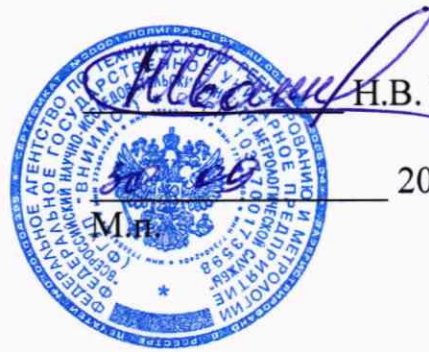


УТВЕРЖДАЮ
Зам. директора
по производственной метрологии
ФГУП «ВНИИМС»



Н.В. Иванникова

2019 г.

КОМПЛЕКСЫ ИЗМЕРИТЕЛЬНЫЕ SUM-1
ДЛЯ ИСПЫТАНИЙ И ДИАГНОСТИРОВАНИЯ УЗЛОВ И АГРЕГАТОВ
МАШИН И МЕХАНИЗМОВ

Методика поверки

АИЕЛ 421457.002 МП

Москва

2019

Оглавление

1 Введение	3
2 Операции поверки.....	3
3 Средства поверки.....	3
4 Требования безопасности	4
5 Условия поверки	5
6 Подготовка к поверке	5
7 Проведение поверки	6
7.1 Внешний осмотр	6
7.2 Опробование	6
7.3 Определение приведенной к верхнему пределу (ВП) погрешности измерений силы постоянного тока для измерительных каналов (ИК) физических величин с использованием первичных измерительных преобразователей (ПП) с выходом (4 – 20)мА.....	6
7.4 Определение приведенной (к ВП) погрешности измерений сопротивления постоянному току для ИК физических величин с использованием резистивных ПП.....	7
7.5 Определение приведенной (к ВП) погрешности измерений напряжения постоянного и переменного тока для ИК физических величин с использованием ПП с выходом от минус 10 до 10 В.	9
7.6 Определение приведенной (к ВП) погрешности измерений напряжения разбаланса тензометрического моста для ИК физических величин с использованием тензорезисторов.....	10
7.7 Определение приведенной (к ВП) погрешности измерений среднеквадратичного значения напряжения переменного тока для ИК физических величин с использованием пьезоэлектрических ПП с внутренним предусилителем заряда (ICP).	12
7.8 Определение приведенной (к ВП) погрешности измерений частоты переменного тока для ИК приложения нагрузки.....	13
7.9 Определение приведенной (к ВП) погрешности измерений количества циклов нагружения для ИК количества циклов приложения нагрузки	13
8 Подтверждение соответствия программного обеспечения средства измерения	14
9 Оформление результатов поверки	16
Приложение А.....	17

1 ВВЕДЕНИЕ

Настоящая методика поверки (далее по тексту – методика) устанавливает порядок проведения и оформления результатов первичной и периодической поверки комплексов измерительных SUM-1 для испытаний и диагностирования узлов и агрегатов машин и механизмов (далее – комплексы).

Интервал между поверками – 1 год.

2 ОПЕРАЦИИ ПОВЕРКИ

2.1 При проведении поверки должны выполняться операции, указанные в таблице 1.

Таблица 1

Наименование операции	№ пункта МП	Проведение операции при	
		первичной поверке	периодической поверке
1	2	3	4
1 Внешний осмотр	7.1	да	да
2 Опробование	7.2	да	да
3 Проверка погрешностей комплекса	7.3 – 7.9	да	да
4 Проверка соответствия программного обеспечения средства измерений	8	да	да
5 Оформление результатов поверки	9	да	да

2.2 Допускается проведение поверки отдельных ИК комплекса в соответствии с заявлением владельца комплекса.

3 СРЕДСТВА ПОВЕРКИ

3.1 При проведении поверки применяются средства, приведенные в таблице 2.

Допускается применение средств поверки других типов, обеспечивающих определение метрологических характеристик ИК комплексов с требуемой точностью.

Таблица 2

Номер пункта методики	Наименование рабочих эталонов и вспомогательных средств поверки. Разряд по государственной поверочной схеме и (или) метрологические характеристики
п. 7.3, п. 7.4, п. 7.5, п. 7.6, п. 7.7	Калибратор-вольтметр универсальный Н4-12: диапазон воспроизведения силы постоянного тока от 0,05 до 21 мА, пределы допускаемой относительной погрешности воспроизведения силы постоянного тока $\pm(0,003 \cdot I + 0,0003 \cdot I_k) \%$, I - верхний предел диапазона воспроизведения постоянного тока, A, I _k - значение воспроизводимой величины, A; диапазон воспроизведения напряжения постоянного и переменного тока от 0,009 до 20 В, пределы допускаемой относительной погрешности воспроизведения напряжения постоянного тока $\pm(0,0007 \cdot U + 0,000015 \cdot U_k) \%$, где U - верхний предел диапазона воспроизведения напряжения постоянного тока, В, U _k – значение воспроизводимой величины, В;

	пределы допускаемой относительной погрешности воспроизведения напряжения переменного тока $\pm(0,009 \cdot U + 0,0009 \cdot U_k) \%$, где U - верхний предел диапазона воспроизведения напряжения переменного тока, V , U_k – значение воспроизводимой величины, V ;
п. 7.4, п. 7.6	Магазин сопротивления Р4831-М1 (2 шт.): диапазон воспроизводимых значений сопротивления от 0.1 до 11111,1 Ом, класс точности $0,2/(5 \cdot 10^{-6})$
п. 7.7, п. 7.8	Генератор сигналов произвольной формы и стандартных функций AFG3011C: диапазон воспроизведения синусоидального сигнала от 1 до 1050 Гц, коэффициент нелинейных искажений $\pm 0,2 \%$
п. 7.8	Мультиметр 3458А: диапазон измерений напряжения переменного тока от 0,0007 до 10 В, пределы допускаемой абсолютной погрешности измерений напряжения переменного тока $\pm(0,00007 \cdot U + 0,00002 \cdot U_k)$, где U - верхний предел диапазона измерений напряжения переменного тока, V , U_k – контролируемое значение измеряемого величины, V
п. 7.9	Частотомер электронно-счетный ЧЗ-88: счет импульсов от 1 до 999999999 любой полярности длительностью не менее 0,1 мкс; пределы допускаемой абсолютной погрешности измерений количества импульсов ± 1

3.2 Используемые средства поверки должны быть поверены в соответствии с требованиями приказа Минпромторга России №1815 от 02.07.2015 и иметь действующее свидетельство о поверке (знак поверки).

3.3 Средства поверки должны быть внесены в рабочее помещение не менее чем за 12 часов до начала поверки.

4 ТРЕБОВАНИЯ БЕЗОПАСНОСТИ

4.1 При проведении поверки необходимо соблюдать требования техники безопасности, предусмотренные «Правилами технической эксплуатации электроустановок потребителей» и «ПОТ Р М-016-2001. РД 153-34.0-03.150-00. Межотраслевыми «Правилами по охране труда (Правила безопасности) при эксплуатации электроустановок». ГОСТ 12.2.007-75, ГОСТ Р 12.1.019-2009, ГОСТ 12.2.091-2012 и требования безопасности, указанные в технической документации на применяемые эталоны и вспомогательное оборудование.

4.2 Любые подключения приборов проводить только при отключенном напряжении питания комплекса.

ВНИМАНИЕ! На открытых контактах клеммных колодок комплекса напряжение опасное для жизни – 220 В.

4.3 К поверке допускаются лица, изучившие руководство по эксплуатации (РЭ), на комплекс, знающие принцип действия используемых средств поверки и прошедшие инструктаж по технике безопасности (первичный и на рабочем месте) в установленном организации порядке.

4.4 К поверке допускаются лица, освоившие работу с используемыми средствами поверки, изучившие настоящую методику и имеющие достаточную квалификацию.

4.5 Лица, участвующие в поверке комплекса, должны проходить обучение и аттестацию по технике безопасности и производственной санитарии при работе в условиях ее размещения.

5 УСЛОВИЯ ПОВЕРКИ

5.1 При проведении поверки должны соблюдаться следующие условия:

- температура окружающего воздуха, °Сот 10 до 30;
- относительная влажность воздуха при температуре 25 °С, %..... 30 до 80;
- атмосферное давление, мм рт. ст. (кПа)..... от 645 до 795 (от 86 до 106);
- напряжение питания однофазной сети переменного тока
при частоте (50±1) Гц, В от 215,6 до 224,4.

6 ПОДГОТОВКА К ПОВЕРКЕ

6.1 При подготовке к поверке:

- проверить наличие свидетельств (знаков поверки) о поверке средств поверки;
- проверить целостность электрических цепей измерительных каналов (ИК);
- включить питание измерительных преобразователей и аппаратуры комплекса;
- перед началом поверки измерить и занести в протокол поверки условия окружающей среды (температура, влажность воздуха и атмосферное давление).

7 ПРОВЕДЕНИЕ ПОВЕРКИ

7.1 Внешний осмотр

7.1.1 При внешнем осмотре проверить:

- отсутствие механических повреждений;
- исправность органов управления (четкость фиксаций положения переключателей и кнопок);
- отсутствие нарушений экранировки линий связи;
- отсутствие обугливания изоляции на внешних токоведущих частях комплекса;
- отсутствие неудовлетворительного крепления разъемов;
- заземление стойки управления комплекса;
- наличие товарного знака изготовителя и заводского номера комплекса в левом верхнем углу стойки управления.

7.1.2 Результаты осмотра считать положительными, если выполняются вышеперечисленные требования. В противном случае поверка не проводится до устранения выявленных недостатков.

7.2 Опробование

7.2.1 При опробовании комплекса необходимо:
Включить комплекс подав напряжения на все его компоненты;
Запустить ПО.

7.2.2 Результаты опробования считать положительными, если ПО запускается, и в основном окне отображается информация с действующими значениями измеряемых величин.

7.3 Определение приведенной (к ВП) погрешности измерений силы постоянного тока для ИК физических величин с использованием ПП с выходом (4 – 20) мА

7.3.1 Подготовить средства поверки согласно эксплуатационной документации на них.

7.3.2 Запустить программу POSUM.

7.3.3 В окне «Добавить модули» добавить все модули LTR27, выбрать submodule «I20» и нажать кнопку «Градуировка».

7.3.4 Активировать поле «Задать значение».

7.3.5 В поле «Ед. изм.» установить «мА».

7.3.6 В поле «Значение» задать «4».

7.3.7 В поле «Нагрузка» задать «0».

7.3.8 Выбрать мышью поле «Добавить».

7.3.9 В поле «Значение» задать «20».

7.3.10 В поле «Нагрузка» задать «1».

7.3.11 Нажать кнопку «Сохранить».

7.3.12 Выбрать порядковый номер проверяемого канала.

7.3.13 Подключить выход калибратора Н4-12 между контактами «+I_i» и «-I_i» разъема LTR27.

7.3.14 Подать поочередно на вход подключенного ИК с калибратора Н4-12 значения силы постоянного тока в соответствии с таблицей 2.

Таблица 2 - Градуировочная таблица для ИК физических величин с использованием ПП с выходом 4 - 20 мА

Значение силы тока на выходе калибратора, мА	Значение физической величины, соответствующее коэффициенту линейного преобразования, о.е.
4	0,2
8	0,4
12	0,6
16	0,8
19,8	0,99

Рассчитать для каждого установленного, согласно таблице 2, значения силы постоянного тока на выходе калибратора Н4-12 приведенную (к верхнему пределу) погрешность измерений значения физической величины $\Phi_{\text{пост}}$ в процентах по формуле (1) (в значениях силы тока и относительных единицах):

$$\gamma = \frac{\Phi_{\text{изм пост}} - \Phi_{\text{эт пост}}}{\Phi_{\text{макс}}} \times 100 \% \quad (1)$$

где:

$\Phi_{\text{изм пост}}$ - измеренное значение силы постоянного тока (коэффициента линейного преобразования);

- $\Phi_{\text{эт пост}}$ - эталонное значение силы постоянного тока (коэффициента линейного преобразования) из таблицы 2;

- $\Phi_{\text{макс}}$ - верхний предел измерений силы постоянного тока (коэффициента линейного преобразования).

7.3.15 Повторить действия по пунктам 7.3.11 – 7.3.14 для всех оставшихся ИК физических величин с использованием ПП с выходом 4-20 мА.

7.3.16 Результаты поверки считать положительными, если приведенная (к ВП) погрешность измерений силы постоянного тока и силы постоянного тока, соответствующей коэффициенту линейного преобразования ПП с выходом 4-20 мА находится в допусках $\pm 0,4\%$. В противном случае комплекс бракуется и направляется в ремонт.

7.4 Определение приведенной (к ВП) погрешности измерений сопротивления постоянному току для ИК физических величин с использованием резистивных ПП

7.4.1 Подготовить средства поверки согласно эксплуатационной документации на них.

7.4.2 Запустить программу POSUM.

7.4.3 В окне «Добавить модули» добавить все модули LTR27, выбрать submodule «R250» и нажать кнопку «Градуировка».

7.4.4 Активировать поле «Задать значение».

7.4.5 В поле «Ед. изм.» установить «Ом».

7.4.5 В поле «Значение» задать «0».

7.4.6 В поле «Нагрузка» задать «0».

7.4.7 Выбрать мышью поле «Добавить».

7.4.8 В поле «Значение» задать «250».

7.4.9 В поле «Нагрузка» задать «1».

7.4.10 Нажать кнопку «Сохранить».

7.4.11 Выбрать порядковый номер проверяемого канала.

7.4.12 Подключить приборы согласно схемы, приведенной на рисунке 1.

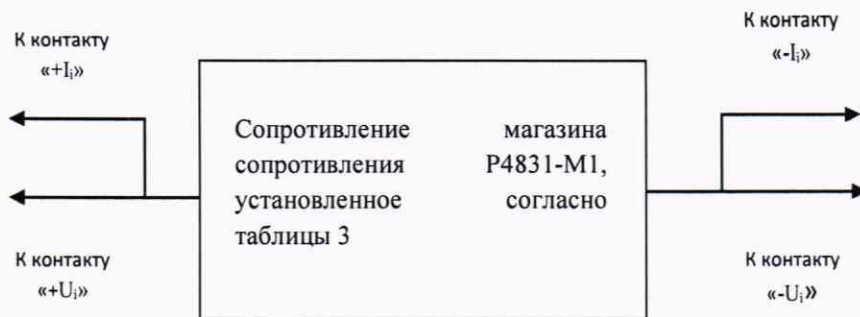


Рисунок 1 – Электрическая структурная схема подключения магазина сопротивления к преобразователю Н-27R250 модуля LTR27

7.4.13 Поочередно установить на магазине сопротивления значения сопротивления, согласно таблице 3.

Таблица 3 – Градуировочная таблица для ИК физических величин с использованием резистивных ПП

Значение сопротивления магазина сопротивления P4831-M1, Ом	Значение физической величины, соответствующее коэффициенту линейного преобразования, о.е.
0,1	0,0004
20	0,08
50	0,2
150	0,6
200	0,8
250	1,0

7.4.14 Рассчитать для каждого установленного согласно таблице 3 значения сопротивления приведенную (к ВП) погрешность измерения значения физической величины $\Phi_{\text{пост}}$ в процентах по формуле (2) (в значениях сопротивления постоянному току и относительных единицах):

$$\gamma = \frac{\Phi_{\text{изм пост}} - \Phi_{\text{эт пост}}}{\Phi_{\text{макс}}} \times 100 \% \quad (2)$$

где:

- $\Phi_{\text{изм пост}}$ - измеренное значение сопротивления постоянному току (коэффициента линейного преобразования);
- $\Phi_{\text{эт пост}}$ - эталонное значение сопротивления постоянному току (коэффициента линейного преобразования) из таблицы 2;
- $\Phi_{\text{макс}}$ - верхний предел измерений сопротивления постоянному току (коэффициента линейного преобразования).

7.4.15 Повторить действия по пунктам 7.4.11 – 7.4.14 для всех оставшихся ИК физических величин с использованием резистивных ПП.

7.4.16 Результаты поверки считать положительными, если приведенная (к ВП) погрешность измерений сопротивления постоянному току и измерений сопротивления постоянному току, соответствующего коэффициенту линейного преобразования ПП с резистивным выходом находятся в допусках $\pm 0,2\%$. В противном случае комплекс бракуется и направляется в ремонт.

7.5 Определение приведенной (к ВП) погрешности измерений напряжения постоянного и переменного тока для ИК физических величин с использованием ПП с выходом от минус 10 до 10 В

7.5.1 Подготовить средства поверки согласно эксплуатационной документации на них.

7.5.2 Запустить программу POSUM.

7.5.3 В окне «Добавить модули» добавить все модули LTR24-1 и нажать кнопку «Градуировка».

7.5.4 Активировать поле «Задать значение».

7.5.5 В поле «Ед. изм.» установить «В».

7.5.6 В поле «Значение» задать «-10».

7.5.7 В поле «Нагрузка» задать «-1».

7.5.8 Выбрать мышью поле «Добавить».

7.5.9 В поле «Значение задать» «10».

7.5.10 В поле «Нагрузка» задать «1».

7.5.11 Нажать кнопку «Сохранить».

7.5.12 Выбрать порядковый номер проверяемого канала.

7.5.13 Соединить между собой контакты X1, X2, X3, X4 разъема LTR24.

7.5.14 Соединить между собой контакты Y1, Y2, Y3, Y4 разъема LTR24.

7.5.15 Подключить выход калибратора Н4-12 между контактами X1 и Y1 разъема LTR24.

7.5.16 Подать на вход напряжение с калибратора Н4-12 согласно таблицы 4.

Таблица 4 - Градуировочная таблица для ИК физических величин с использованием ПП с выходом от минус 10 до 10 В

Значение напряжения на выходе калибратора, мВ	Значение физической величины, соответствующее коэффициенту линейного преобразования, о.е.
9900	0,99
7000	0,7
4000	0,4
2000	0,2
500	0,05
10	0,005
-10	-0,005
-500	-0,05
-000	-0,2
-4000	-0,4
-7000	-0,7
-9900	-0,99

7.5.17 Рассчитать для каждого установленного согласно таблице 4 значения напряжения приведенную (к ВП) погрешность измерений постоянной составляющей физической величины $\Phi_{\text{пост}}$ в процентах по формуле (3) (в значениях напряжения и в относительных единицах):

$$\gamma = \frac{\Phi_{\text{изм пост}} - \Phi_{\text{эт пост}}}{\Phi_{\text{макс}}} \times 100 \% \quad (3)$$

где:

$\Phi_{\text{изм пост}}$ - измеренное значение напряжения (коэффициента линейного преобразования);

$\Phi_{\text{эт пост}}$ - эталонное значение напряжения (коэффициента линейного преобразования) из таблицы 4;

$\Phi_{\text{макс}}$ - верхний предел измерений напряжения (коэффициента линейного преобразования).

7.5.18 Повторить действия по пунктам 7.5.12 – 7.5.17 для всех оставшихся ИК физических величин с использованием ПП с выходом от минус 10 до 10 В.

7.5.19 Результаты поверки считать положительными, если приведенная (к ВП) погрешность измерений значения напряжения постоянного тока и напряжения постоянного тока, соответствующего коэффициенту линейного преобразования ПП с выходом от минус 10 до 10 В находится в пределах допускаемой погрешности $\pm 1,0\%$.

Результаты поверки считать положительными, если приведенная (к ВП) погрешность измерений значения напряжения переменного тока и напряжения переменного тока, соответствующего коэффициенту линейного преобразования ПП с выходом от минус 10 до 10 В находится в пределах допускаемой погрешности $\pm 0,4\%$.

В противном случае комплекс бракуется и направляется в ремонт.

7.6 Определение приведенной (к ВП) погрешности измерений напряжения разбаланса тензометрического моста для ИК физических величин с использованием тензорезисторов

7.6.1 Подготовить средства поверки согласно эксплуатационной документации на них.

Запустить программу POSUM.

7.6.2 В окне «Добавить модули» добавить все модули LTR212 и нажать кнопку «Градуировка».

7.6.3 Активировать поле «Задать значение».

7.6.4 В поле «Ед. изм.» установить «мВ».

7.6.5 В поле «Значение» задать «-80».

7.6.6 В поле «Нагрузка» задать «-1».

7.6.7 Выбрать мышью поле «Добавить».

7.6.8 В поле «Значение» задать «80».

7.6.9 В поле «Нагрузка» задать «1».

7.6.10 Нажать кнопку «Сохранить».

7.6.11 Выбрать порядковый номер проверяемого канала.

7.6.12 Соединить между собой контакты «AIN1+» - «AIN4+» разъема LTR 212.

7.6.13 Соединить между собой контакты «AIN1-» - «AIN4-» разъема LTR 212.

7.6.14 Подключить приборы согласно электрической структурной схемы, приведенной на рисунке 2.

7.6.15 Прогреть приборы согласно эксплуатационной документации на них.

7.6.16 Установить сопротивление магазинов №1 и №2 равным 1000 Ом.

7.6.17 Установить поддиапазон измерений напряжения равным ± 80 мВ. Подать напряжение постоянного тока с выхода калибратора между контактами «AIN+» и «AIN-» согласно таблице 5.

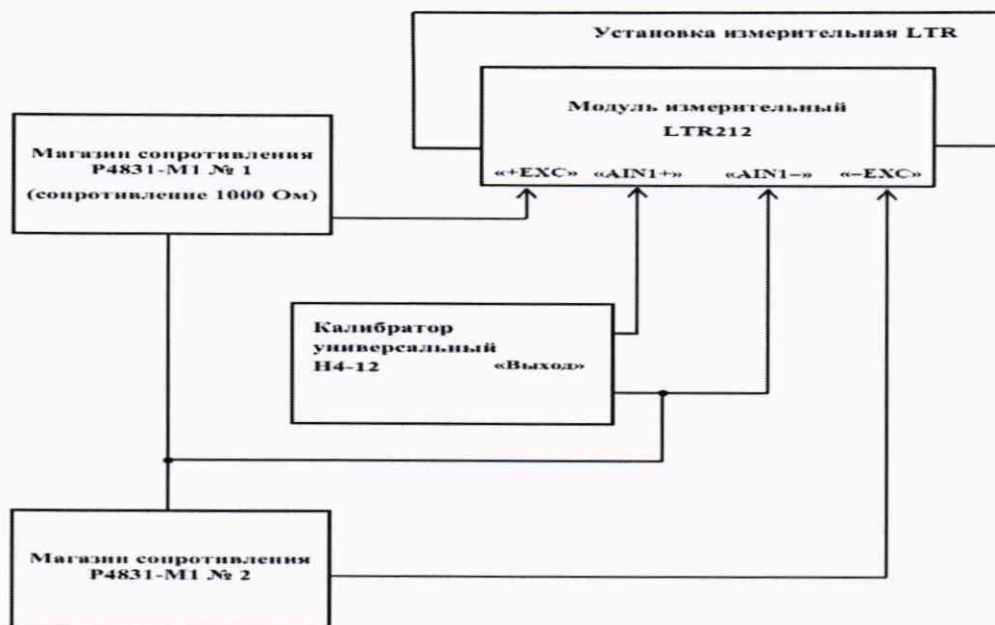


Рисунок 2 - Электрическая структурная схема для определения приведенной (к ВП) погрешности измерений напряжения разбаланса тензометрического моста для ИК физических величин с использованием тензорезисторов

Таблица 5 - Градуировочная таблица для ИК физических величин с использованием тензорезисторов

Значение напряжение на выходе калибратора, мВ	Значение физической величины, соответствующее коэффициенту линейного преобразования, о.е.
75	0,9375
60	0,75
40	0,5
20	0,25
5	0,0625
-5	-0,0625
-20	-0,25
-40	-0,5
-60	-0,75
-75	-0,9375

7.6.18 Рассчитать для каждого установленного согласно таблице 5 напряжения приведенную (к ВП) погрешность измерения постоянной составляющей физической величины $\Phi_{\text{пост}}$ в процентах по формуле (4) (в значениях напряжения и относительных единицах):

$$\gamma = \frac{\Phi_{\text{изм пост}} - \Phi_{\text{эт пост}}}{\Phi_{\text{макс}}} \times 100 \% \quad (4)$$

где:

$\Phi_{\text{изм пост}}$ - измерение значение напряжения (коэффициента линейного преобразования);

$\Phi_{\text{эт пост}}$ - эталонное значение напряжения (коэффициента линейного преобразования) из таблицы 5;

$\Phi_{\text{макс}}$ - верхний предел измерений напряжения (коэффициента линейного преобразования).

7.6.19 Повторить действия по пунктам 7.6.11 – 7.6.18 для всех оставшихся ИК физических величин с использованием тензорезисторов.

7.6.20 Результаты поверки считать положительными, если приведенная (к ВП) погрешность измерений значений напряжения разбаланса тензометрического моста и напряжения разбаланса тензометрического моста, соответствующего коэффициенту линейного преобразования тензорезисторов находится в допустимых пределах $\pm 0,4\%$.

В противном случае комплекс бракуется и направляется в ремонт.

7.7 Определение приведенной (к ВП) погрешности измерений среднеквадратичного значения напряжения переменного тока для ИК физических величин с использованием пьезоэлектрических ПП с внутренним предусилителем заряда (ICP)

7.7.1 Подготовить средства поверки согласно эксплуатационной документации на них.

7.7.2 Запустить программу POSUM.

7.7.3 В окне «Добавить модули» добавить все модули LTR24-2 и нажать кнопку «Градуировка».

7.7.4 Активировать поле «Задать значение».

7.7.5 В поле «Ед. изм.» установить «В».

7.7.6 В поле «Значение» задать «0».

7.7.7 В поле «Нагрузка» задать «0».

7.7.8 Выбрать мышью поле «Добавить».

7.7.9 В поле «Значение» задать «5».

7.7.10 В поле «Нагрузка» задать «1».

7.7.11 Нажать кнопку «Сохранить».

7.7.12 Ввести градуировочную таблицу 6.

7.7.13 Выбрать порядковый номер проверяемого канала.

7.7.14 Выбрать режим ICP датчик.

7.7.15 Установить режим с отсечкой постоянной составляющей – «AC (RMS)».

7.7.16 Подключить приборы к модулю LTR24-2 согласно электрической структурной схеме, приведенной на рисунком 3.

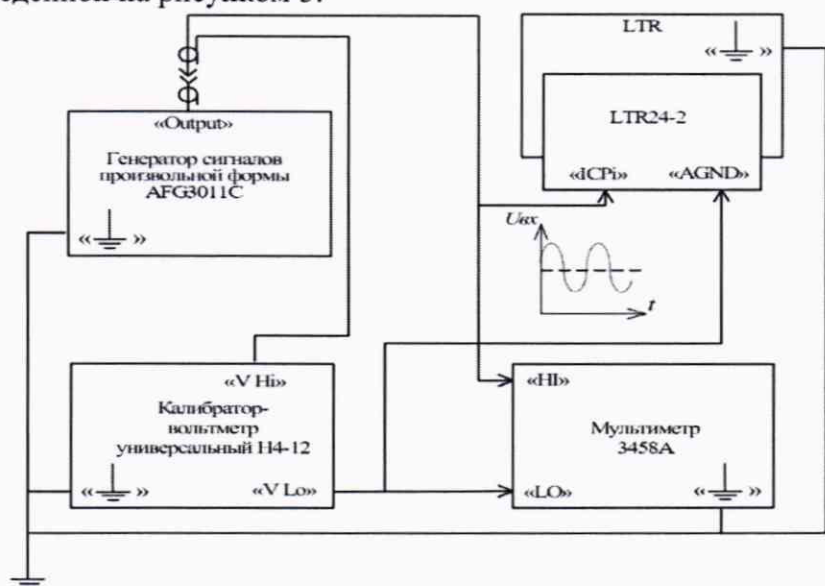


Рисунок 3 - Электрическая структурная схема для определения приведенной (к ВП) погрешности измерений среднеквадратичного значения напряжения для ИК физических величин с использованием пьезоэлектрических ПП с внутренним предусилителем заряда (ICP)

Таблица 6 - Градуировочная таблица для ИК физических величин с использованием пьезоэлектрических ПП с внутренним предусилителем заряда (ICP)

Среднеквадратичное значение напряжения переменного тока на выходе калибратора, мВ	Значение физической величины, соответствующее коэффициенту линейного преобразования, о.е.
0,005	0,001
0,05	0,01
1	0,2
2,5	0,5
4	0,8
4,8	0,96

7.7.17 Установить режим измерений напряжения переменного тока мультиметра с отсечкой постоянной составляющей, поддиапазон измерений 5 В.

7.7.18 Подать с генератора среднеквадратичное значение напряжения $\Phi_{\text{эт}}$, в соответствии с таблицей 6 на частотах 100 Гц, 610 Гц, 1050 Гц на первый ИК LTR-24-2. Значение напряжения контролировать по показаниям мультиметра.

7.7.19 Рассчитать приведенную (к ВП) погрешность измерений среднеквадратичного значения физической величины $\Phi_{\text{эт}}$ на выходе генератора, измеренного мультиметром и в процентах по формуле (5) (в значениях среднеквадратичного напряжения и относительных единицах):

$$\gamma = \frac{\Phi_{\text{изм пост}} - \Phi_{\text{эт пост}}}{\Phi_{\text{макс}}} \times 100 \%, \quad (5)$$

где:

$\Phi_{\text{изм}}$ – измеренное среднеквадратичное значение напряжения (коэффициента линейного преобразования);

$\Phi_{\text{эт}}$ – эталонное среднеквадратичное значение напряжения из градуировочной таблицы 6;

$\Phi_{\text{макс}}$ - верхний предел измерений среднеквадратичного значения напряжения (коэффициента линейного преобразования).

7.7.20 Повторить действия по пунктам 7.7.13 – 7.6.19 для всех оставшихся ИК физических величин с использованием пьезоэлектрических ПП с ICP.

7.7.21 Результаты поверки считать положительными, если приведенная к (к ВП) погрешность измерений среднеквадратичного значения напряжения переменного тока и среднеквадратичного значения напряжения переменного тока, соответствующего коэффициенту линейного преобразования ICP датчиков находится в допустимых пределах $\pm 0,4 \%$. В противном случае комплекс бракуется и направляется в ремонт.

7.8 Определение приведенной (к ВП) погрешности измерений частоты переменного тока для ИК частоты приложения нагрузки

7.8.1 Подготовить средства поверки согласно эксплуатационной документации на них.

7.8.2 Запустить программу POSUM.

7.8.3 Повторить действия по пунктам 7.7.3 – 7.7.16 настоящей методики.

7.8.4 Установить режим измерений напряжения переменного тока мультиметра с отсечкой постоянной составляющей, поддиапазон измерений 5 В.

7.8.5 Подать с генератора среднеквадратичное значение напряжения уровнем 5 В. Изменять частоту генератора в соответствии с таблицей 8. Зафиксировать значения частоты нагружения, измеряемые SUM1.

7.8.6 Рассчитать приведенную (к ВП) погрешность измерений частоты переменного тока (на выходе генератора), измеренного мультиметром в процентах по формуле (6):

$$\gamma = \frac{f_{\text{изм}} - f_{\text{эт}}}{f_{\text{макс}}} \times 100 \%, \quad (6)$$

где:

$f_{\text{изм}}$ – измеренной SUM1 значение частоты приложения нагрузки;

$f_{\text{эт}}$ – эталонная частота приложения нагрузки (измеренная мультиметром).

$f_{\text{макс}}$ – верхний предел измерений частоты приложения нагрузки.

Таблица 8 - Частоты нагружения

Значение частоты, Гц		Значение приведенной (к ВП) погрешности, %
Эталон	SUM-1	
500,0		
250,0		
100,0		
90,0		
75,0		
50,0		
45,0		
40,0		
30,0		
20,0		
15,0		
10,0		
7,5		
5,0		
2,5		
1,1		
1,0		

7.8.7 Повторить действия по пунктам 7.8.3 – 7.8.6 для всех оставшихся ИК частоты приложения нагрузки.

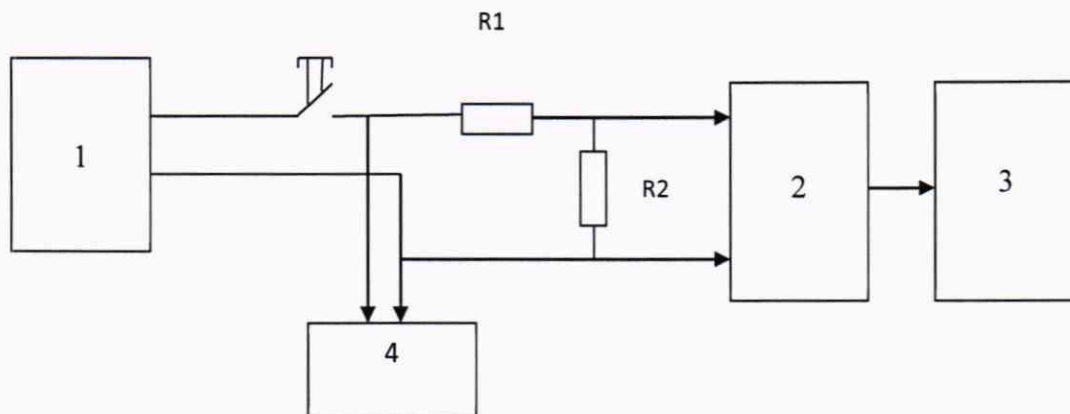
7.8.8 Результаты поверки считать положительными, если приведенная к ВП погрешность измерений частоты переменного тока находится в допускаемых пределах $\pm 0,5\%$. В противном случае комплекс бракуется и направляется в ремонт.

7.9 Определение приведенной (к ВП) погрешности измерений количества циклов нагружения для ИК количества циклов приложения нагрузки

7.9.1 Подготовить средства поверки согласно эксплуатационной документации на них.

7.9.2 Запустить программу POSUM.

7.9.3 Собрать схему для определения приведенной погрешности ИК количества циклов приложения нагрузки согласно рисунку 4.



где,

1 - генератор;

2 - канал 1 LTR-24-2 SUM-1;

3 - персональный компьютер (с монитором);

4 - частотомер.

Рисунок 4 - Электрическая структурная схема для определения приведенной (к ВП) погрешности измерений количества циклов нагружения ИК количества циклов приложения нагрузки

7.9.4 Подать с генератора среднеквадратичное значение напряжения 4,8 В и частоту 1050 Гц.

7.9.5 Повторить действия по пунктам 7.7.3 – 7.7.16 настоящей методики.

7.9.6 Запустить процесс измерений и зафиксировать количество импульсов на мониторе компьютера и частотомера по истечении не менее 10000 импульсов отключить генератор частоты. Вычислить приведенную к ВП погрешность измерений количества циклов нагружения в процентах по формуле (7):

$$\gamma = \frac{X_{\text{эт}} - X_{\text{изм}}}{X_{\text{макс}}} \cdot 100 \%, \quad (7)$$

где,

$X_{\text{эт}}$ – количество импульсов по показаниям частотомера;

$X_{\text{изм}}$ – измеренное количество импульсов по показаниям на мониторе компьютера;

$X_{\text{макс}}$ – максимальное количество импульсов, 10^7 .

7.9.7 Повторить действия по пунктам 7.9.5 – 7.9.6 для всех оставшихся ИК количества циклов приложения нагрузки.

7.9.8 Результаты поверки считать положительными, если приведенная (к ВП) погрешность измерений количества циклов нагружения находится в допустимых пределах $\pm 0,5\%$. В противном случае комплекс бракуется и направляется в ремонт.

8 ПОДТВЕРЖДЕНИЕ СООТВЕТСТВИЯ ПРОГРАММНОГО ОБЕСПЕЧЕНИЯ СРЕДСТВА ИЗМЕРЕНИЙ

8.1 На ПЭВМ комплекса запустить файл Posum.exe и открыть окно «О программе».

Идентификационные данные (признаки) метрологически значимой части ПО указаны в разделе 16 формуляра.

8.2 Для вычисления цифрового идентификатора (хеш-суммы) файла метрологически значимого программного компонента использовать ПО HashTab, которое вычисляет хеш-сумму по алгоритму md5.

8.3 При отрицательных результатах поверки комплекс к применению не допускается и на нее выдается извещение о непригодности к применению с указанием причин.

9 ОФОРМЛЕНИЕ РЕЗУЛЬТАТОВ ПОВЕРКИ

9.1 При положительном результате поверки на паспорт комплекса наносится знак поверки или выдается «Свидетельство о поверке».

9.2 При отрицательном результате поверки комплекс не допускается к дальнейшему применению, знак поверки гасится, «Свидетельство о поверке» аннулируется, выписывается «Извещение о непригодности» или делаются соответствующие записи в паспорте комплекса.

Руководитель отд. 201
ФГУП «ВНИИМС»



И.М.Каширкина

Ведущий инженер отд. 201
ФГУП «ВНИИМС»



С.Н. Чурилов