

ОКП 42 7612

УТВЕРЖДАЮ
Зам. директора
ФГУП «ВНИИМС»



В.Н. Яншин
2015г.

**ДЕФЕКТОСКОПЫ УЛЬТРАЗВУКОВЫЕ
A1212 MASTER, A1214 EXPERT**

МЕТОДИКА ПОВЕРКИ

АПЯС.412231.012 МП

Москва – 2015

Содержание

1 Область применения	3
2 Нормативные ссылки	3
3 Операции поверки	3
4 Средства поверки	4
5 Требования к квалификации поверителей.....	5
6 Требования безопасности.....	5
7 Условия поверки.....	5
8 Проведение поверки испытаний.....	5
9 Оформление результатов поверки.....	17
Приложение А Принципиальная схема буферного усилителя	18
Приложение Б Принципиальная схема ограничителя.....	19
Приложение В Форма протокола поверки	20

1 ОБЛАСТЬ ПРИМЕНЕНИЯ

1.1 Настоящая методика поверки распространяется на дефектоскопы ультразвуковые А1212 MASTER, А1214 EXPERT (далее по тексту – дефектоскоп или прибор), выпускаемые по техническим условиям (ТУ) АПЯС.412231.012 ТУ «Дефектоскопы ультразвуковые А1212 MASTER, А1214 EXPERT. Технические условия» ООО «Акустические Контрольные системы», Россия и устанавливает методы и средства их первичной и периодических поверок.

1.2 Интервал между поверками – 1 год.

2 НОРМАТИВНЫЕ ССЫЛКИ

В настоящей методике использованы ссылки на следующие нормативные документы:

– ГОСТ 8.395-80 ГСИ. Нормальные условия измерения при поверке. Общие требования.

– ГОСТ 12.3.019-80 Система стандартов безопасности труда. Испытания и измерения электрические. Общие требования безопасности.

– ПР 50.2.006-94 ГСИ. Порядок проведения поверки средств измерений.

3 ОПЕРАЦИИ ПОВЕРКИ

3.1 При проведении первичной (в том числе после ремонта) и периодической поверки должны выполняться операции, указанные в таблице 1.

Т а б л и ц а 1

Наименование операций	Номер пункта методики поверки	Обязательность проведения операции при	
		первичной поверке	периодической поверке
1 Внешний осмотр	8.1	+	+
2 Проверка идентификационных данных программного обеспечения	8.2	+	+
3 Опробование	8.3	+	+
4 Проверка параметров генератора импульсов возбуждения	8.4	+	+
5 Определение отклонения установки усиления	8.5	+	+
6 Проверка абсолютной погрешности измерений глубины залегания дефекта (по стали) прямыми пьезоэлектрическими преобразователями	8.6	+	+
7 Проверка абсолютной погрешности измерений координат дефекта (по стали) наклонными пьезоэлектрическими преобразователями	8.7	+	+
8 Проверка чувствительности и отношения сигнал/шум с пьезоэлектрическими преобразователями	8.8	+	+

3.2 Поверка дефектоскопа прекращается в случае получения отрицательного результата при проведении хотя бы одной из операций, а дефектоскоп признают не прошедшим поверку. При получении отрицательного результата по пунктам 8.6–8.7 методики поверки, признается непригодным к применению пьезоэлектрический преобразователь (ПЭП), если хотя бы с одним ПЭП (прямым и (или) наклонным) из комплекта дефектоскоп полностью прошел поверку.

4 СРЕДСТВА ПОВЕРКИ

4.1 Рекомендуемые средства поверки указаны в таблице 2.

4.2 Средства поверки должны быть поверены.

Т а б л и ц а 2

Номер пункта методики поверки	Наименование средства измерений или вспомогательного оборудования, номер документа, регламентирующего технические требования к Средству, разряд по государственной поверочной схеме и (или) метрологические и основные технические характеристики)
Средства измерений	
8.7	Штангенциркуль цифровой S_Cal PRO 150. Диапазон измерений от 0 до 150 мм. Погрешность $\pm 0,02$ мм.
8.4	Осциллограф цифровой запоминающий TDS2012B. Полоса пропускания от 0 до 100 МГц. Максимальная частота дискретизации 1 ГГц. Диапазон коэффициента отклонения от 2 мВ/дел до 5 В/дел). Погрешность установки коэффициента отклонения: в диапазоне 2мВ/дел – 5мВ/дел $\pm 4\%$; в диапазоне 10мВ/дел – 5 В/дел $\pm 3\%$. Погрешность измерений временных интервалов, $s \pm (K_p/250 + 50 \cdot 10^{-6} \cdot T_{изм} + 0,6$ нс
8.5	Генератор сигналов произвольной формы AFG3102C. Диапазон частот сигнала произвольной формы от 1 мГц до 50 МГц. Разрешение по напряжению 0,1 мВ или 4 разряда. Диапазон установки амплитуды напряжения U_a на нагрузку 50 Ом от 10 мВ до 10 В. Погрешность установки частоты $\pm 1 \cdot 10^{-6}$. Неравномерность АЧХ относительно уровня 1 В на частоте 1 кГц от 1 кГц до 5 МГц: $\pm 0,15$ дБ; от 5 до 25 МГц: $\pm 0,3$ дБ. Погрешность установки U_a на частоте 1 кГц $\pm (1 \cdot 10^{-2} \cdot U_a + 1$ мВ)
8.5	Тестер ультразвуковой УЗТ-РДМ (в части аттенюатора) УЗТ-РДМ. Диапазон регулировки ослабления аттенюатора от 0,1 до 96,0 дБ. Погрешность $\pm (0,1 + 0,0075 \cdot Ax)$ дБ, где Ax – установленное ослабление в дБ
8.3, 8.6, 8.7, 8.8	Стандартный образец СО-2 из комплекта КОУ-2. Толщина 59 мм. Скорость продольных волн 5900 м/с. Скорость поперечных волн 3270 м/с. Погрешность продольных волн ± 59 м/с. Погрешность поперечных волн ± 133 м/с
8.7	Стандартный образец СО-3 из комплекта КОУ-2. Радиус цилиндрической поверхности 55 мм. Скорость продольных волн 5900 м/с. Скорость поперечных волн 3270 м/с. Погрешность продольных волн ± 59 м/с. Погрешность поперечных волн ± 133 м/с

Номер пункта методики поверки	Наименование средства измерений или вспомогательного оборудования, номер документа, регламентирующего технические требования к Средству, разряд по государственной поверочной схеме и (или) метрологические и основные технические характеристики)
Вспомогательные устройства	
8.4	Резистор 50 Ом 1% 10 Вт

П р и м е ч а н и е – Допускается применять другие средства поверки, имеющие свидетельства о поверке и обеспечивающие определение метрологических характеристик с требуемой точностью.

5 ТРЕБОВАНИЯ К КВАЛИФИКАЦИИ ПОВЕРИТЕЛЕЙ

5.1 Поверку должны проводить лица, аттестованные в качестве поверителей, освоившие работу с прибором и используемыми средствами поверки, изучившие настоящую методику и эксплуатационные документы на средства поверки и прибор.

6 ТРЕБОВАНИЯ БЕЗОПАСНОСТИ

6.1 При проведении поверки прибора должны соблюдаться требования безопасности по ГОСТ 12.3.019, а также требования безопасности, указанные в эксплуатационной документации на поверяемый прибор и используемые средства поверки

7 УСЛОВИЯ ПОВЕРКИ

7.1 При проведении поверки должны быть соблюдены нормальные условия согласно ГОСТ 8.395:

- температура окружающего воздуха (20±5) °С;
- относительная влажность от 30 до 80 %;
- атмосферное давление от 84 до 106 кПа.

7.2 Внешние электрические и магнитные поля должны отсутствовать, либо находиться в пределах, не влияющих на работе прибора.

7.3 Прибор и средства поверки должны быть подготовлены к работе в соответствии с эксплуатационными документами на них.

8 ПРОВЕДЕНИЕ ПОВЕРКИ ИСПЫТАНИЙ

8.1 Внешний осмотр

8.1.1 При внешнем осмотре должно быть установлено:

- соответствие комплектности поверяемого прибора требованиям технической документации;
- отсутствие механических повреждений, коррозии и других видимых дефектов электронного блока, преобразователей, антенных решеток и других изделий, входящих в комплект прибора;
- наличие маркировки и знака утверждения типа на задней поверхности электронного блока дефектоскопа;
- целостность пломбировки.

8.1.2 Прибор считается прошедшим поверку с положительным результатом, если он соответствует требованиям, приведенным в пункте 8.1.1 методики поверки.

8.2 Проверка идентификационных данных программного обеспечения

8.2.1 Включить прибор.

8.2.2 Во время загрузки прибора считать с экрана идентификационное наименование и номер версии программного обеспечения.

8.2.3 Прибор считается прошедшим поверку с положительным результатом, если идентификационные данные ПО соответствуют значениям, приведенным в таблице 3.

Т а б л и ц а 3

Идентификационное наименование ПО	Номер версии (идентификационный номер) ПО	Цифровой идентификатор ПО (контрольная сумма исполняемого кода)	Алгоритм вычисления цифрового идентификатора ПО
A1212 MASTER	8.06 и выше	–	–
A1214 EXPERT	8.06 и выше	–	–

8.3 О п р о б о в а н и е

8.3.1 Выполнить все операции по подготовке прибора к работе согласно руководству по эксплуатации. Включить прибор. При этом на дисплее прибора должно появиться изображение.

8.3.2 Проверить корректность работы органов регулировки, настройки, коррекции и диапазоны установки параметров дефектоскопа согласно руководства по эксплуатации.

8.3.3 Подключить к электронному блоку прибора ПЭП из комплекта.

8.3.4 Установить ПЭП на смоченную контактной жидкостью поверхность образца СО-2.

8.3.5 Перемещая ПЭП по поверхности образца и контролируя информацию на экране дефектоскопа, проверить по изменениям информации работоспособность прибора.

8.3.6 Провести проверку со всеми ПЭП из комплекта дефектоскопа.

8.3.7 Прибор считается прошедшим поверку с положительным результатом, если органы регулировки, настройки и коррекции функционируют согласно руководству по эксплуатации и на экране прибора наблюдается сигнал от искусственного дефекта в виде бокового сверления диаметром 6 мм образца СО-2.

8.4 Проверка параметров генератора импульсов возбуждения

8.4.1 Проверку параметров генератора импульсов возбуждения проводить по схемам, представленным на рисунках 1 и 2. В качестве эквивалентной нагрузки R_{50} использовать безреактивный резистор 50 Ом.

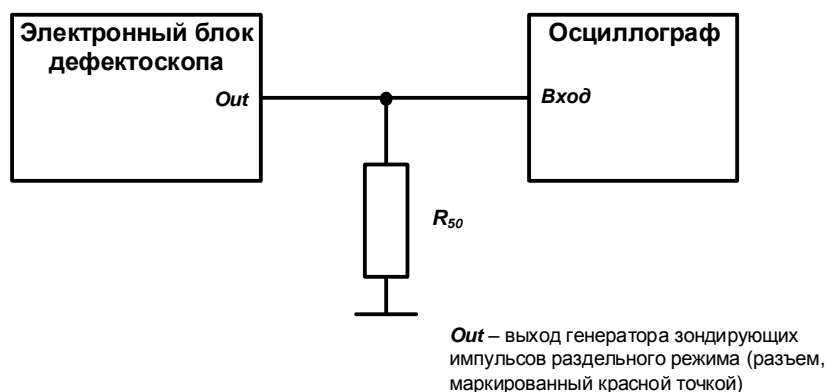


Рисунок 1 - Схема определения параметров генератора импульсов возбуждения в отдельном режиме

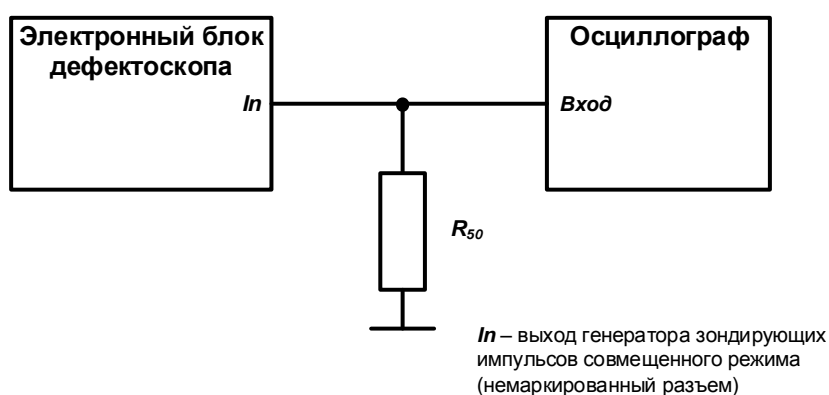


Рисунок 2 - Схема определения параметров генератора импульсов возбуждения в совмещенном режиме

8.4.2 Переключить прибор в отдельный режим работы, установив в настройках прибора раздельно-совмещенный тип ПЭП.

8.4.3 Подключить, используя делитель, осциллограф к выходу генератора импульсов возбуждения в соответствии со схемой на рисунке 1.

П р и м е ч а н и е – Здесь и в дальнейшем следует убедиться, что вход осциллографа не будет поврежден импульсом высокого напряжения с выхода генератора импульсов возбуждения.

8.4.4 Установить максимальную частоту повторения импульсов генератора импульсов возбуждения (частоту кадров).

8.4.5 Установить рабочую частоту 2,5 МГц.

8.4.6 Установить значение амплитуды генератора импульсов возбуждения 100 В.

8.4.7 Используя осциллограф измерить размах напряжения импульса генератора импульсов возбуждения V_{50} (рисунок 3).

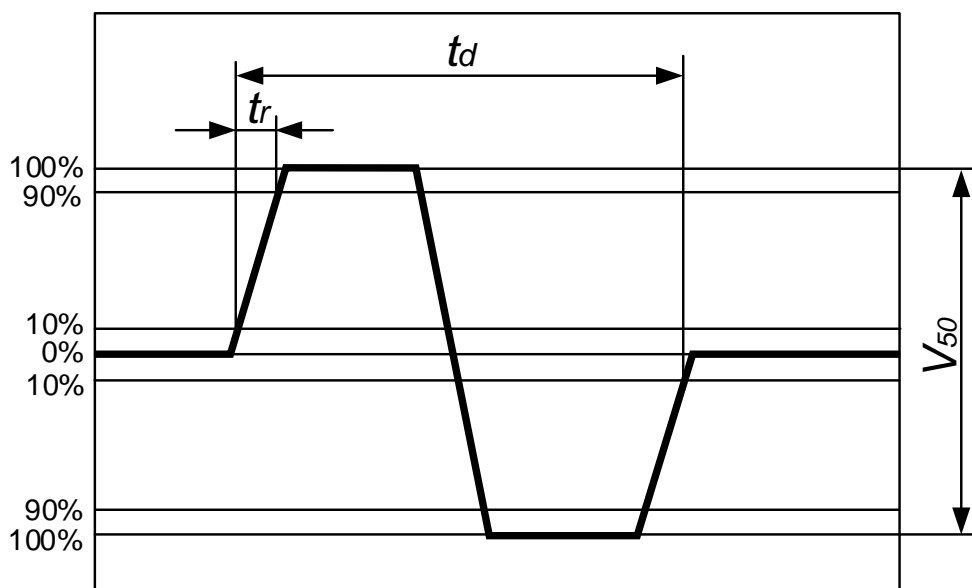


Рисунок 3 - Определение параметров генератора импульсов возбуждения

8.4.8 Выполнить пункт 8.4.7 для минимального и максимального значения амплитуды генератора импульсов возбуждения.

8.4.9 Вычислить относительное отклонение измеренного размаха напряжения импульса от установленной удвоенной амплитуды.

8.4.10 Установить рабочую частоту 2,5 МГц.

8.4.11 Вычислить величину обратную установленной рабочей частоте.

8.4.12 Установить амплитуду импульса 100 В.

8.4.13 Измерить длительность импульса по уровню 0,1 амплитуды (рисунок 3).

8.4.14 Вычислить относительное отклонение измеренной длительности импульса от величины обратной установленной частоте.

8.4.15 Установить амплитуду импульса 100 В и рабочую частоту 2,5 МГц. Измерить длительность переднего фронта импульса по уровням 0,1 и 0,9 амплитуды.

8.4.16 Переключить прибор в совмещенный режим работы, установив в настройках прибора совмещенный тип ПЭП.

8.4.17 Подключить осциллограф, используя делитель, к выходу генератора импульсов возбуждения в соответствии со схемой на рисунке 2.

8.4.18 Выполнить измерения по пунктам 8.4.4–8.4.15.

8.4.19 Прибор считается прошедшим поверку с положительным результатом, если отклонение размаха напряжения импульса от установленной удвоенной амплитуды импульса не превышает 10%, отклонение длительности импульса от величины обратной установленной рабочей частоты не превышает 30%, длительность переднего фронта импульса не более 25 нс.

8.5 Определение отклонения установки усиления

8.5.1 Определение отклонения установки усиления проводить в соответствии со схемой, приведенной на рисунке 4. Соедините дефектоскоп, функциональный генератор,

аттенюатор, буферный усилитель (Приложение А) и ограничитель (Приложение Б). Дисплей дефектоскопа используется для контроля выходного сигнала приемника.



Рисунок 4 – Схема определения основных характеристик приемника дефектоскопа

8.5.2 Переключить прибор в отдельный режим работы, установив в настройках прибора раздельно-совмещенный тип ПЭП.

8.5.3 Установить в настройках прибора:

- амплитуду импульса возбуждения 20 В;
- длительность импульса 0,5 периода;
- усиление 0 дБ;
- рабочую частоту 2,5 МГц;
- задержку 0 мкс;
- ВРЧ отключить.

8.5.4 Установить аттенюатор в положение 0 дБ.

8.5.5 Установить в меню функционального генератора режим генерации радиоимпульсов частотой 1 МГц из 10 периодов синусоидального сигнала с внешним запуском по переднему фронту.

8.5.6 Установить такую амплитуду сигнала генератора, чтобы максимум амплитуды сигнала на экране дефектоскопа составил 75%¹ полной шкалы.

8.5.7 Установить усиление дефектоскопа $N_{уст}$ 1 дБ.

8.5.8 Увеличивая ослабление аттенюатора $N_{изм}$ привести уровень сигнала на экране дефектоскопа к уровню по пункту 8.5.6.

8.5.9 Вычислить отклонение установки усиления ΔN , дБ, по формуле

$$\Delta N = N_{изм} - N_{уст}. \quad (1)$$

8.5.10 Выполнить измерения по пунктам 8.5.8–8.5.9, устанавливая следующие значения усиления в дефектоскопе: 5, 10, 20, 30, 40, 50, 60, 70 дБ.

¹ В зависимости от шага сетки шкалы, здесь и в дальнейшем допускается установка на уровень 80% полной шкалы.

8.5.11 Прибор считается прошедшим поверку с положительным результатом, если отклонение установки усиления составляет не более $\pm 1,0$ дБ.

8.6 Проверка абсолютной погрешности измерений глубины залегания дефекта (по стали) прямыми пьезоэлектрическими преобразователями

8.6.1 Проверку абсолютной погрешности измерений глубины залегания дефекта (по стали) прямыми пьезоэлектрическими преобразователями проводить со всеми прямыми ПЭП, входящими в комплект прибора, с использованием стандартного образца СО-2 из комплекта КОУ-2 следующим образом.

8.6.2 Подключить прямой ПЭП к электронному блоку дефектоскопа.

8.6.3 Установить в настройках прибора:

- тип подключенного ПЭП (раздельно-совмещенный или совмещенный);
- номинальную частоту ПЭП;
- задержку 0 мкс;
- угол ввода 0 градусов;
- импульс возбуждения 100 В;
- 1 период;
- толщину отключить;
- ВРЧ отключить;
- шкалу – мкс;
- дискретность 0,01;
- режим измерений по максимуму.

8.6.4 Установить строб на уровень 50% экрана.

8.6.5 Установить преобразователь на смоченную контактной жидкостью поверхность стандартного образца СО-2 на бездефектный участок (рисунок 5).

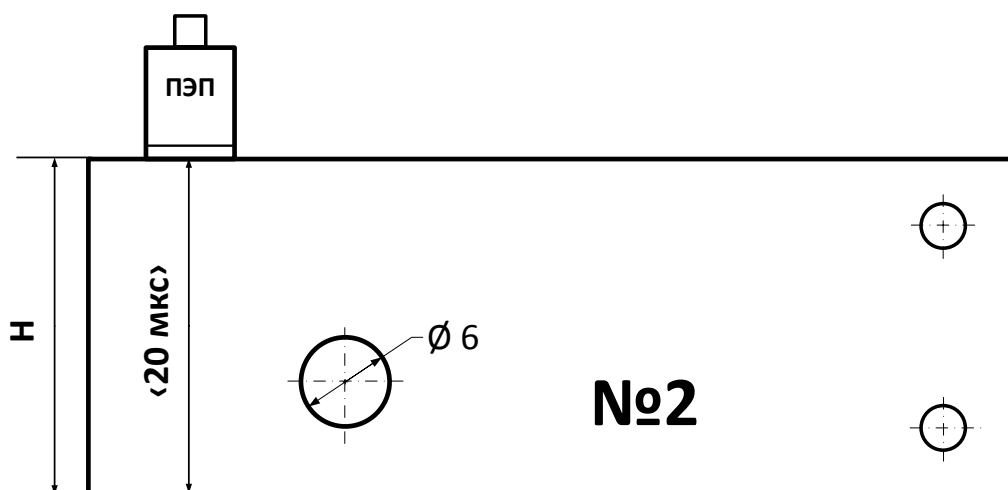


Рисунок 5 – Стандартный образец СО-2

8.6.6 Изменяя временную развертку, получить на экране дефектоскопа сигналы, отраженные от донной поверхности образца.

8.6.7 Изменяя усиление дефектоскопа, установить уровень первого отраженного сигнала выше 50% высоты экрана.

8.6.8 Навести строб на первый отраженный сигнал и измерить временное положение первого отраженного сигнала $t_{изм1}$.

8.6.9 Увеличить усиление так, чтобы уровень второго отраженного сигнала превышал 50% высоты экрана. Переместить строб в эту область.

8.6.10 Измерить временное положение второго отраженного сигнала $t_{изм2}$.

8.6.11 Вычислить время задержки в призме ПЭП $t_{зад}$, мкс, по формуле

$$t_{зад} = 2 \cdot t_{изм1} - t_{изм2}. \quad (2)$$

8.6.12 Установить в настройках дефектоскопа задержку, рассчитанную в п. 8.6.11, скорость продольных ультразвуковых волн согласно паспорту на СО-2, шкалу – мм глуб.

8.6.13 Установить ПЭП на смоченную контактной жидкостью поверхность стандартного образца СО-2.

8.6.14 Последовательно устанавливая ПЭП на поверхности образца согласно рисунку 6 или 7, найти максимумы амплитуд эхо-сигналов от трех отражателей, залегающих на разной глубине. При необходимости изменить временную развертку и усиление дефектоскопа.

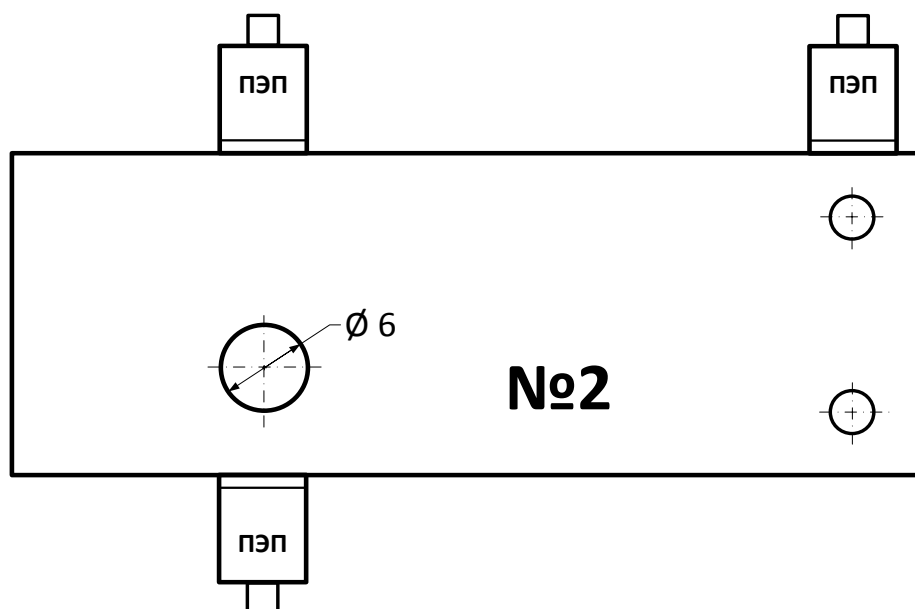


Рисунок 6 – Установка ПЭП S3568 2.5A0D10CL на образце СО-2

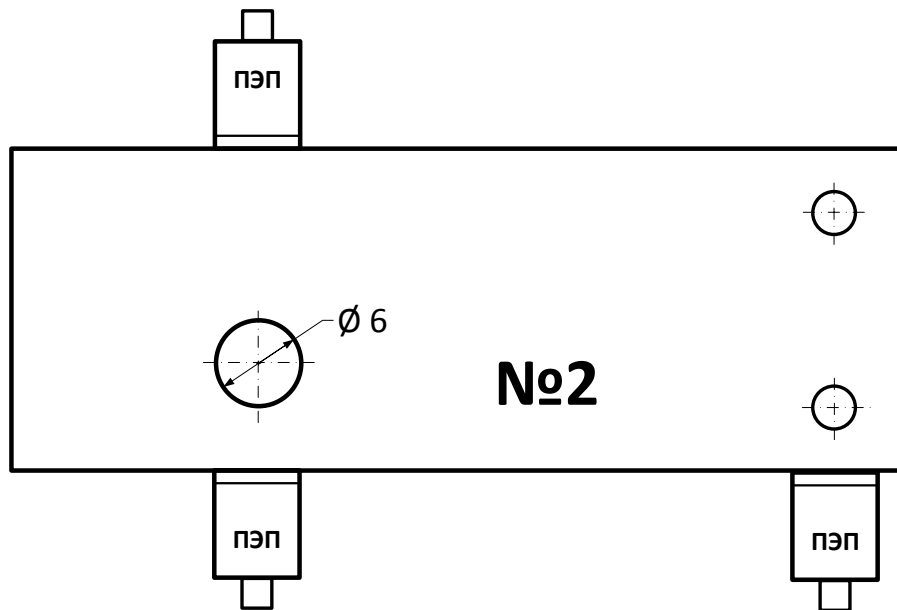


Рисунок 7 – Установка ПЭП D1771 4.0A0D12CL на образце СО-2

8.6.15 С помощью строба, наведенного на сигнал от отражателя, измерить глубину залегания каждого дефекта.

8.6.16 Измерения по пунктам 8.6.14–8.6.15 выполнить три раза и вычислить среднее арифметическое значение глубины залегания каждого дефекта $H_{изм}$.

8.6.17 Вычислить абсолютную погрешность измерений глубины залегания дефекта ΔH , мм, по формуле

$$\Delta H = H_{изм} - H_{ном}, \quad (3)$$

где $H_{ном}$ – номинальное значение глубины залегания дефекта, мм.

8.6.18 Прибор считается прошедшим поверку с положительным результатом, если абсолютная погрешность измерений глубины залегания дефекта (по стали) прямыми ПЭП не превышает $\pm(0,02 \cdot H + 1,00)$ мм, где H – измеряемая глубина залегания дефекта в мм.

8.7 Проверка абсолютной погрешности измерений координат дефекта (по стали) наклонными пьезоэлектрическими преобразователями

8.7.1 Проверку абсолютной погрешности измерений координат дефекта (по стали) наклонными пьезоэлектрическими преобразователями проводить со всеми наклонными ПЭП, входящими в комплект прибора, с использованием стандартных образцов СО-2 и СО-3 из комплекта КОУ-2 следующим образом.

8.7.2 Подключить наклонный ПЭП к электронному блоку дефектоскопа.

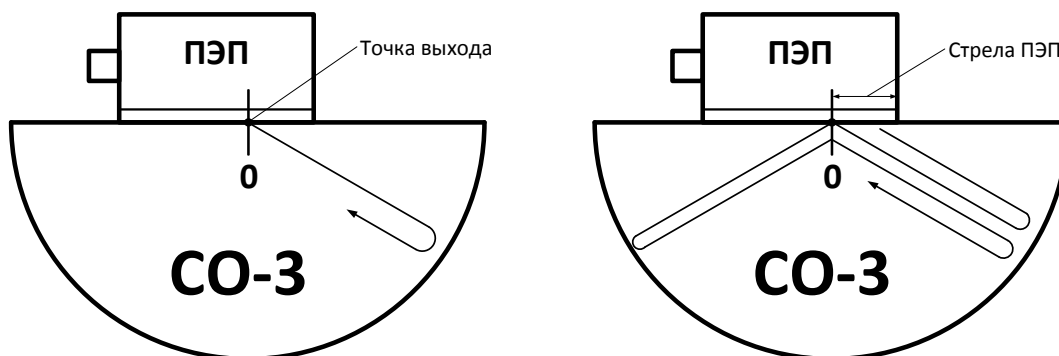
8.7.3 Установить в настройках прибора:

- тип подключенного ПЭП (раздельно-совмещенный или совмещенный);
- номинальную частоту ПЭП;
- задержку 0 мкс;
- стрелу 0 мм;
- импульс возбуждения 100 В;
- толщину отключить;

- ВРЧ отключить;
- шкалу – мкс;
- дискретность 0,01;
- режим измерений по максимуму.

8.7.4 Установить строб на уровень 50% экрана.

8.7.5 Установить преобразователь на смоченную контактной жидкостью поверхность стандартного образца СО-3 на бездефектный участок (рисунок 8).



а) Формирование первого эхосигнала

б) Формирование второго эхосигнала

Рисунок 8 – Определение точки ввода УЗК, времени задержки в призме ПЭП

8.7.6 Перемещая преобразователь по поверхности образца, получить максимальный по амплитуде сигнал, отраженный от цилиндрической поверхности образца.

8.7.7 Метка «0» на образце, перенесенная на боковую поверхность ПЭП, указывает на точку ввода ультразвуковых колебаний (УЗК) преобразователя.

8.7.8 Изменяя усиление дефектоскопа, установить уровень сигнала выше 50% высоты экрана.

8.7.9 Навести на сигнал строб и измерить время прохождения УЗК t_1 от преобразователя до цилиндрической поверхности образца и обратно (рисунок 8 а).

8.7.10 Изменяя временную развертку, получить на экране дефектоскопа второй сигнал, отраженный от цилиндрической поверхности образца и принятый преобразователем (рисунок 8 б).

8.7.11 Изменяя усиление дефектоскопа, установить уровень сигнала выше 50% высоты экрана.

8.7.12 Измерить с помощью строба время прохождения второго сигнала t_2 .

8.7.13 Вычислить время задержки в призме ПЭП $t_{зad}$, мкс, по формуле

$$t_{зad} = \frac{3 \cdot t_1 - t_2}{2}. \quad (4)$$

8.7.14 Установить в настройках прибора:

- задержку, вычисленную в п. 8.7.13;
- значение угла ввода УЗК по паспорту ПЭП;
- стрелу 0 мм;
- скорость поперечной ультразвуковой волны согласно паспорту на образец СО-2;
- шкалу – мм глуб.

8.7.15 Установить ПЭП на смоченную контактной жидкостью поверхность образца СО-2.

8.7.16 Последовательно устанавливая ПЭП на поверхности образца согласно рисунку 9, найти максимумы амплитуд эхо-сигнала от трех отражателей, залегающих на разной глубине. При необходимости изменить временную развертку и усиление дефектоскопа.

8.7.17 Для глубины залегания дефекта H_{0i} установить преобразователь на образец так, чтобы метка на боковой поверхности преобразователя располагалась на расстоянии L_i , мм от ближайшего края образца (рисунок 9), определяемом по формуле

$$L_i = L_{0i} + H_{0i} \cdot \operatorname{tg} \alpha, \quad (5)$$

где α – угол ввода преобразователя согласно паспорту на ПЭП;

H_{0i} – глубина залегания дефекта от поверхности образца по паспорту, мм;

$i=1,2,3$ и соответствует положению ПЭП (рисунок 9);

L_{0i} – расстояние до дефекта от края образца по паспорту, мм.

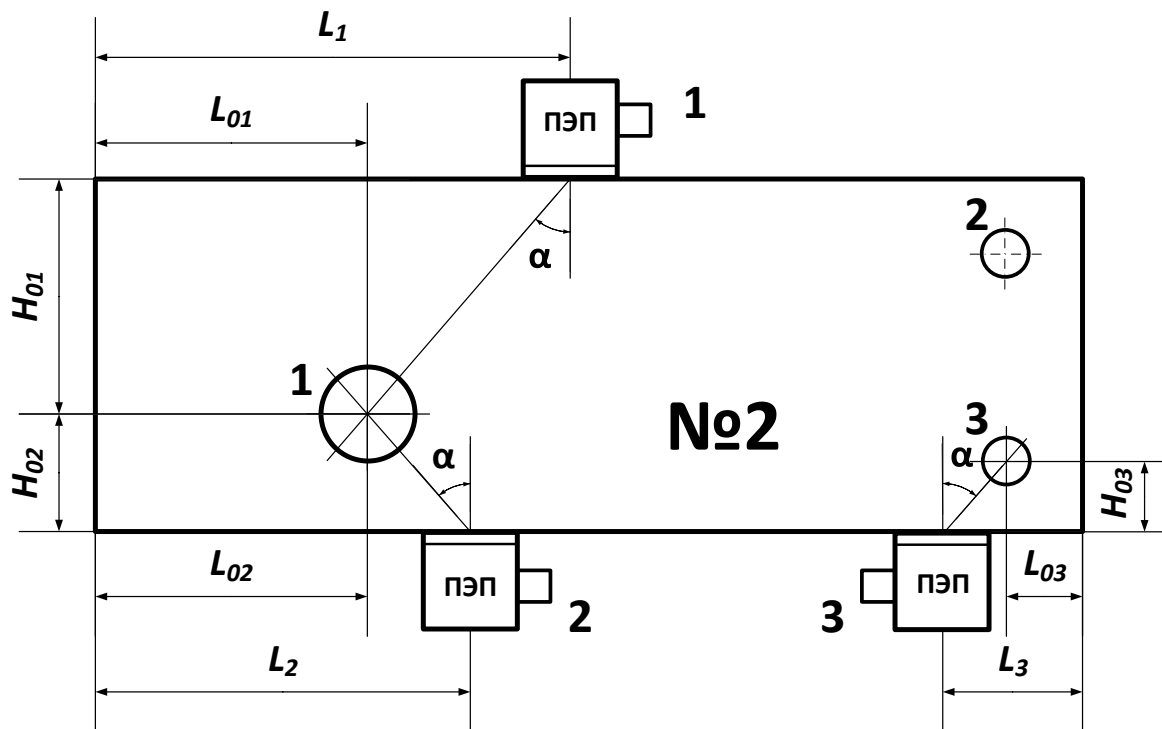


Рисунок 9 – Определение координат дефекта с наклонным ПЭП

8.7.18 Провести расчет номинальных значений глубины залегания $H_{номi}$, мм и дальности по поверхности $L_{номi}$, мм (рисунок 10) дефекта по формулам

$$L_{номi} = L_i - L_{0i} - \frac{d_k}{2} \cdot \sin \alpha, \quad (6)$$

$$H_{номi} = H_{0i} - \frac{d_k}{2} \cdot \cos \alpha, \quad (7)$$

где d_k – диаметр отверстия по паспорту, мм;

$k=1,2,3$ и соответствует номеру дефекта.

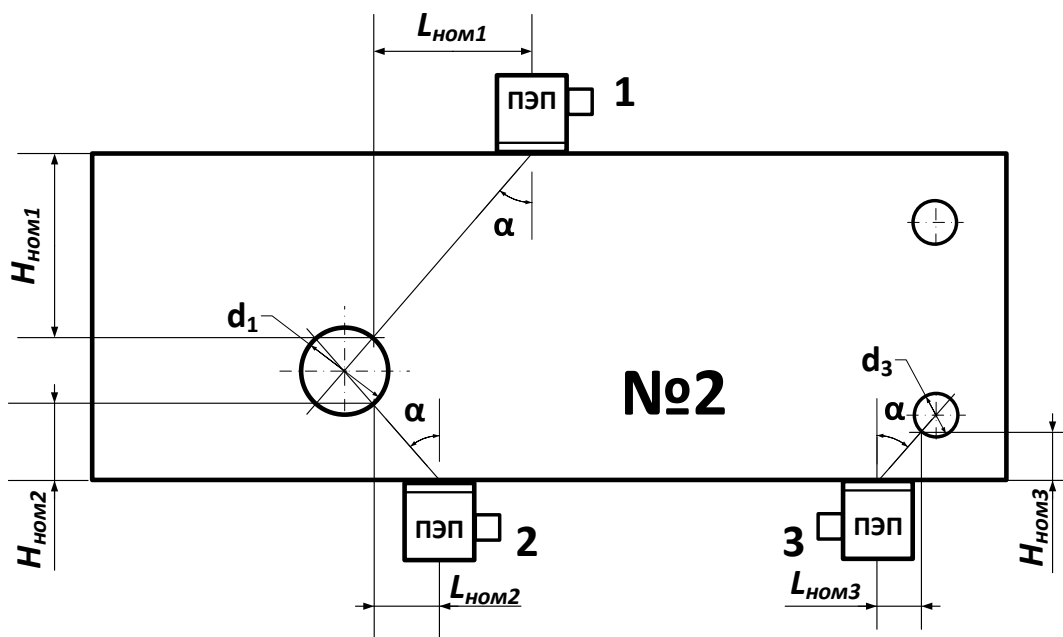


Рисунок 10 – Расчет номинальных значений координат дефекта

8.7.19 С помощью строба, наведенного на сигнал отражателя измерить глубину залегания и дальность по поверхности для каждого дефекта.

8.7.20 Измерения по пунктам 8.7.15–8.7.19 выполнить три раза для каждого дефекта и вычислить среднее арифметическое значение глубины залегания дефекта $H_{изм}$ и дальности по поверхности до дефекта $L_{изм}$.

8.7.21 Вычислить абсолютную погрешность измерений координат дефекта ΔH и ΔL , мм по формулам

$$\Delta H = H_{изм} - H_{ном}, \quad (8)$$

$$\Delta L = L_{изм} - L_{ном}. \quad (9)$$

8.7.22 Прибор считается прошедшим поверку с положительным результатом, если абсолютная погрешность измерений координат дефекта (по стали) наклонными ПЭП не превышает следующих значений:

- глубины залегания дефекта $\pm(0,03 \cdot H + 1,00)$ мм, где H – измеряемая глубина залегания дефекта в мм;
- дальности по поверхности до дефекта $\pm(0,03 \cdot L + 1,00)$ мм, где L – измеряемая дальность по поверхности до дефекта в мм.

8.8 Проверка чувствительности и отношения сигнал/шум с пьезоэлектрическими преобразователями

8.8.1 Проверку чувствительности и отношения сигнал/шум с пьезоэлектрическими преобразователями выполнить со всеми ПЭП, входящими в комплект прибора, с использованием стандартного образца СО-2 из комплекта КОУ-2.

8.8.2 Подключить ПЭП к электронному блоку прибора.

8.8.3 Установить в настройках прибора:

- тип подключенного ПЭП;
- номинальную частоту ПЭП;
- задержку по п. 8.6.11 (для прямых ПЭП) или по п. 8.7.13 (для наклонных ПЭП);
- угол ввода 0 градусов (для прямых ПЭП) или значение угла ввода по паспорту (для наклонных ПЭП);
- импульс возбуждения 100 В;
- 1 период;
- толщину отключить;
- ВРЧ отключить;
- шкалу – мм глуб;
- дискретность 0,01;
- режим измерения по максимуму;
- скорость продольных волн согласно паспорту на образец СО-2.

8.8.4 Установить ПЭП на смоченную контактной жидкостью поверхность стандартного образца СО-2 согласно рисунку 11 или 12.

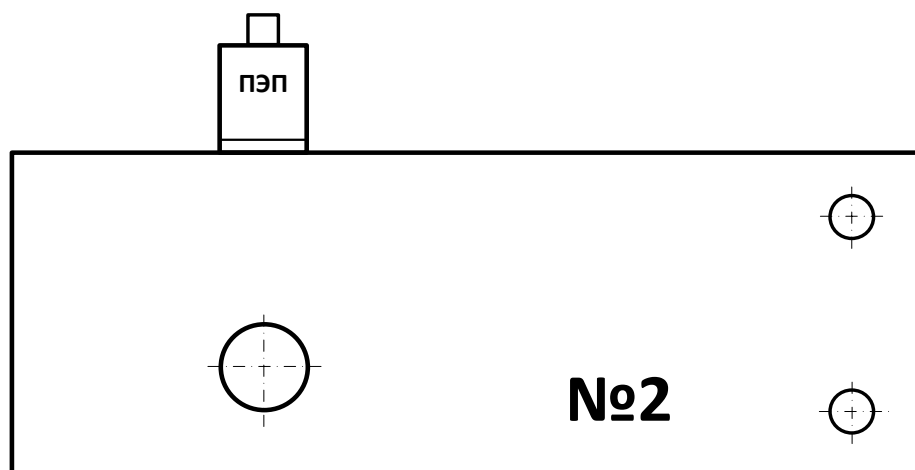


Рисунок 11 – Установка прямого ПЭП на образце СО-2

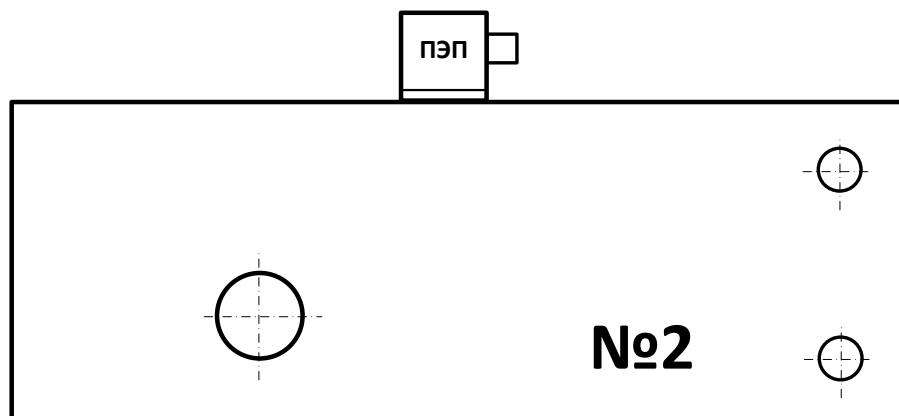


Рисунок 12 – Установка наклонного ПЭП на образце СО-2

8.8.5 Перемещая ПЭП по поверхности образца найти максимум амплитуды от отражателя. При необходимости изменить временную развертку и усиление дефектоскопа.

8.8.6 Довести уровень сигнала до 50-80% высоты экрана.

8.8.7 С помощью строба, наведенного на сигнал отражателя, так чтобы его начало совпало с началом эхо-сигнала от отражателя, измерить амплитуду (чувствительность) A_d эхо-сигнала от дефекта.

8.8.8 Снять ПЭП с образца и протереть его насухо от контактной жидкости.

8.8.9 Увеличить усиление дефектоскопа так, чтобы уровень шума на экране прибора составил не менее 50-80% высоты экрана.

8.8.10 Измерить амплитуду $A_{ш}$ в стробе. При малом уровне шума переместить строб вниз.

8.8.11 Вычислить отношение сигнал/шум $K_{си}$, дБ, по формуле

$$K_{си} = A_d - A_{ш}. \quad (10)$$

8.8.12 Прибор считается прошедшим поверку с положительным результатом, если при использовании ПЭП для отражателя диаметром 6 мм образца СО-2 чувствительность составляет не менее:

– для прямых ПЭП:

S3568 2.5A0D10CL 125 дБ;

D1771 4.0A0D12CL 120 дБ;

– для наклонных ПЭП:

S5182 2.5A65D12CS 95 дБ;

S5096 5.0A70D6CS 70 дБ,

отношение сигнал/шум составляет не менее:

– для прямых ПЭП:

S3568 2.5A0D10CL 45 дБ;

D1771 4.0A0D12CL 65 дБ;

– для наклонных ПЭП:

S5182 2.5A65D12CS 50 дБ;

S5096 5.0A70D6CS 25 дБ.

9 ОФОРМЛЕНИЕ РЕЗУЛЬТАТОВ ПОВЕРКИ

9.1 Результаты поверки заносятся в протокол. Рекомендуемая форма протокола поверки приведена в Приложении В.

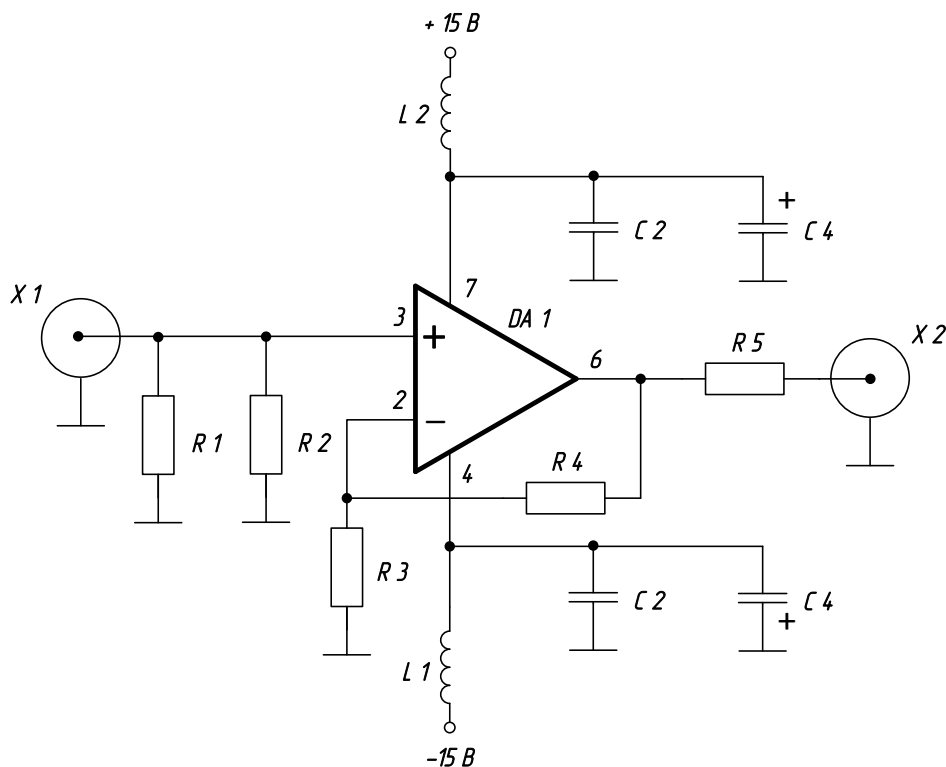
9.2 При положительных результатах поверки оформляют свидетельство о поверке в соответствии с требованиями действующего законодательства.

9.3 При отрицательных результатах поверки дефектоскоп признается непригодным к применению и на него выдается извещение о непригодности с указанием причин непригодности.

Приложение А

Принципиальная схема буферного усилителя

(рекомендуемое)



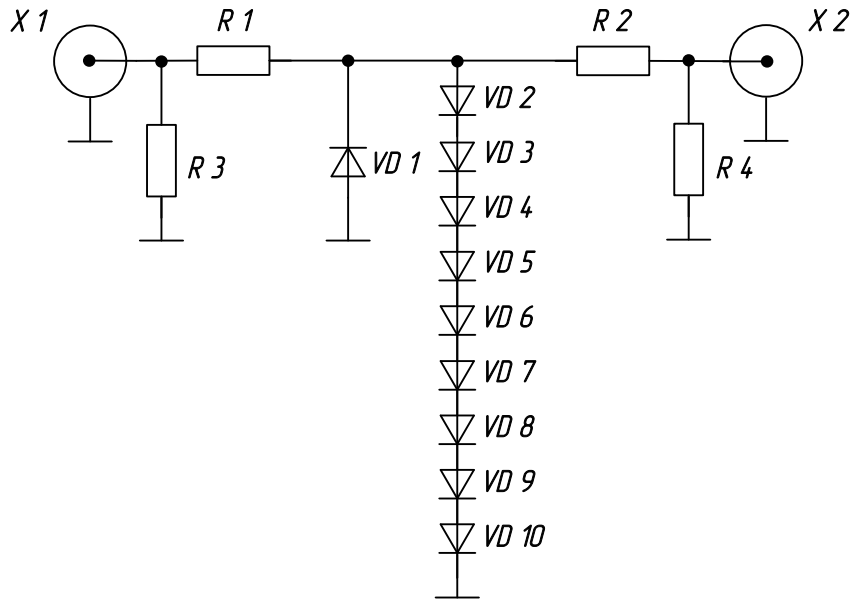
Перечень элементов буферного усилителя

Позиция	Наименование	Производитель	Количество
DA1	Микросхема THS3091D	TI	1
R1, R2	Резистор 100 Ом 0,25 Вт 1%	Susumu	2
R3	Резистор 680 Ом 0,125 Вт 1%	Susumu	1
R4	Резистор 1,02 кОм 0,125 Вт 1%	Susumu	1
R5	Резистор 5,1 Ом 0,25 Вт 1%	Vishay Dale	1
L1, L2	Индуктивность 3 А 80 Ом	Steward	2
C1, C2	Конденсатор 0,1 мкФ 50 В 10%	AVX	2
C3, C4	Конденсатор 10 мкФ 35 В 10%	Kemet	2
X1, X2	Разъем BNC	Amphenol	2

Приложение Б

Принципиальная схема ограничителя

(рекомендуемое)



Перечень элементов ограничителя

Позиция	Наименование	Производитель	Количество
<i>R1, R2, R3, R4</i>	Резистор 1кОм 1Вт 5%	Yageo	4
<i>VD1...VD16</i>	Диод 1N4148	Fairchild	10
<i>X1, X2</i>	Разъем BNC	Amphenol	2

Приложение В

Форма протокола поверки

(рекомендуемое)

ПРОТОКОЛ №

Первичной/периодической поверки

от «___» _____ 20__ года

Наименование средства измерений: Дефектоскоп ультразвуковой А1212 MASTER /
А1214 EXPERT

Серия и номер клейма предыдущей поверки: _____

Заводской номер: _____

Принадлежит: _____

Предприятие-изготовитель: ООО «Акустические Контрольные Системы», Россия

Поверено в соответствии с методикой поверки: АПЯС.412231.012 МП

Средства измерений: _____

Поверка производилась при следующих значениях влияющих факторов:

температура окружающей среды, °С _____

относительная влажность, % _____

атмосферное давление, кПа _____

Результаты поверки:

1 Внешний осмотр _____

2 Опробование _____

3 Определение метрологических характеристик _____

Характеристика	Номинальная величина / погрешность	Измеренное значение	Вывод

Заключение _____

Средство измерений признать пригодным (или непригодным) для применения

Поверитель: _____
подпись

инициалы, фамилия