

ФГУП «ВСЕРОССИЙСКИЙ НАУЧНО-ИССЛЕДОВАТЕЛЬСКИЙ ИНСТИТУТ
МЕТРОЛОГИЧЕСКОЙ СЛУЖБЫ»
ФГУП «ВНИИМС»

СОГЛАСОВАНО
Главный инженер
производственного
комплекса «Салют» АО «ОДК



Ю.Р. Нуртдинов

«02» ноября 2020 г.



УТВЕРЖДАЮ

Заместитель директора
по производственной метрологии
ФГУП «ВНИИМС»


Н.В. Иванникова

«02» ноября 2020 г.



Государственная система обеспечения единства измерений.

Мера Мастер-Ротор

МЕТОДИКА ПОВЕРКИ

МП 203-54-2020

г. Москва, 2020

Настоящая методика поверки распространяется на меру Мастер-Ротор (далее по тексту – мера), производства фирмы DANOBAT GROUP, Испания и устанавливает методы и средства ее первичной и периодической поверок.

Интервал между поверками – 2 года.

1. ОПЕРАЦИИ И СРЕДСТВА ПОВЕРКИ

1.1. При проведении поверки должны быть выполнены операции и применены средства поверки, указанные в таблице 1.

Таблица 1

Наименование операции	Номер пункта методики поверки	Средства поверки	Проведение операции при	
			первичной поверке	периодической поверке
1. Внешний осмотр	5.1.	Визуально	да	да
2. Определение действительных значений параметров меры, оценка отклонения действительных значений от номинальных и погрешности воспроизведения	5.2.	Машина координатная измерительная LK V 15.12.10 регистрационный № 55026-13)	да	да
Примечание: Допускается применение аналогичных средств измерений, не приведенных в перечне, но обеспечивающих определение (контроль) метрологических характеристик поверяемых средств измерений с требуемой точностью.				

2. ТРЕБОВАНИЯ БЕЗОПАСНОСТИ

2.1. При выполнении поверочных работ должны быть выполнены требования промышленной безопасности, регламентированные на предприятии в соответствии с действующим законодательством.

3. УСЛОВИЯ ПОВЕРКИ

3.1. Поверку меры следует проводить при следующих условиях:

- температура окружающего воздуха, °С 20 ± 5;
- относительная влажность окружающего воздуха, %, не более 80.

4. ПОДГОТОВКА К ПОВЕРКЕ

4.1. Проверить наличие действующих свидетельств о поверке на средства поверки.

4.2. Меру и средства поверки выдержать не менее 2 часов в помещении, где проходит поверка.

4.3. Средства поверки должны быть предварительно отъюстированы, настроены и подготовлены к работе в соответствии со своей эксплуатационной документацией.

4.4. Перед проведением поверки рабочая поверхность меры должна быть очищена струей чистого сухого воздуха.

5. ПРОВЕДЕНИЕ ПОВЕРКИ

5.1. Внешний осмотр

5.1.1. При проведении внешнего осмотра по п.5.1. (далее нумерация согласно таблице 1) установить:

- соответствие требованиям технической документации фирмы-изготовителя меры в части комплектности и маркировки;
- отсутствие на поверхностях меры следов коррозии и механических повреждений, влияющих на её эксплуатационные свойства и ухудшающих её внешний вид.

5.1.2. Мера считается прошедшей поверку в части внешнего осмотра, если она удовлетворяет всем вышеперечисленным требованиям.

5.2. Определение действительных значений параметров меры, оценка отклонения действительного значения от номинального и абсолютной погрешности воспроизведения

5.2.1. Действительные значения параметров меры, отклонения действительных значений от номинальных и доверительные границы погрешности воспроизведения определить с помощью машины координатной измерительной (КИМ) LK V 15.12.10 (регистрационный № 55026-13)

5.2.2. Установить меру на КИМ вдоль оси X и выбрать следующие параметры щупа: D = 4 мм; L = 30 мм; стальной.

5.2.3. Провести базирование меры в следующей последовательности (Рисунок 1):

- провести измерение плоскости «Б» – по 10 точкам;
- провести измерение окружности «В» ($\varnothing = 114,992$ мм) – по 17 точкам;
- провести измерение точек «Т1; Т2; Т3» посередине лопаток (точки симметрии) на расстоянии 3А; 2А; 1А от плоскости «Б», используя при измерении самую верхнюю лопатку по оси Z;
- провести измерение окружности «С» ($\varnothing = 95,003$ мм) по 10 точкам;
- построить линию «m» проходящую через центры окружностей «В» и «С»;
- построить линии плоскости на каждой измеряемой ступени (III – II – I) соответственно «k3; k2; k1» перпендикулярно линии m через точки «Т3; Т2; Т1», обеспечив окончательное базирование:
 - линия «m» – по направлению оси X, ноль по осям Z и Y;
 - линия «k3» – по направлению оси Z при измерении III ступени;
 - линия «k2» – по направлению оси Z при измерении II ступени;
 - линия «k1» – по направлению оси Z при измерении I ступени;
 - плоскость «Б» – ноль по оси X.

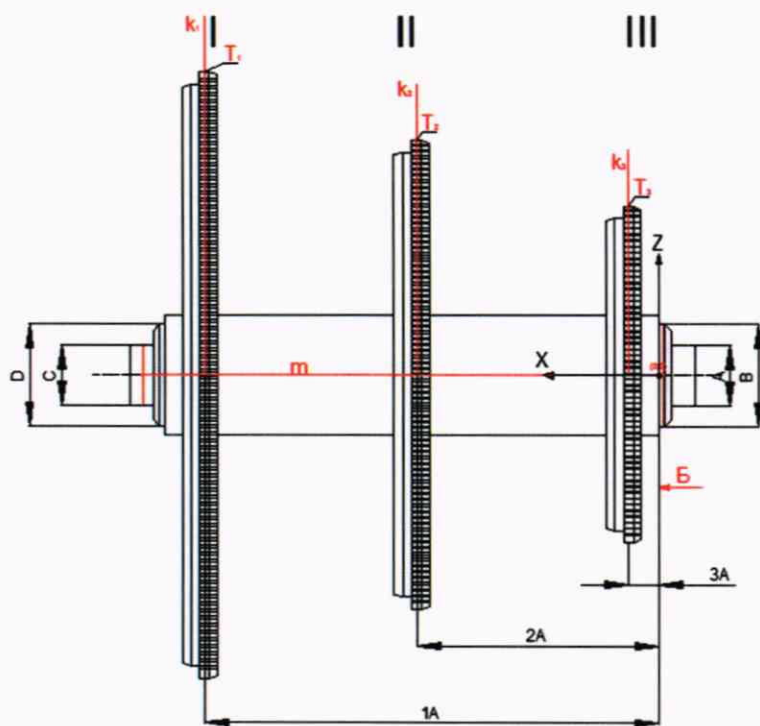


Рисунок 1 – Процедура базирования меры перед измерением.

5.2.4. Провести измерение радиусов лопаток (Рисунки 2, 3).

5.2.4.1 Измерение радиусов цилиндрических лопаток R_A (ступени A_{III} - A_{II} - A_I) (Рисунок 2):

- построить линии (L_{3A} ; L_{2A} ; L_{1A}) посередине лопаток на III-II-I ступенях по 5 точкам;
- сконструировать плоскости перпендикулярные оси X на расстояниях $3A$ - $2A$ - $1A$ от плоскости «Б» на каждой из ступеней соответственно;
- провести измерения радиусов R_A на пересечении построенных линий III-II-I ступеней соответственно и сконструированных плоскостей;
- вывести результаты измерений радиусов R_{An} (где $n = 65$ лопаток для III ступени; $n = 39$ лопаток для II ступени, $n = 29$ лопаток для I ступени).

5.2.4.2. Измерение радиусов по сечениям цилиндров R_E (ступени E_{III} - E_{II} - E_I) (Рисунок 2):

- построить линии (L_{3E} ; L_{2E} ; L_{1E}) посередине лопаток на III-II-I ступенях по 4 точкам;
- сконструировать плоскости, перпендикулярные оси X на расстояниях $3E$ - $2E$ - $1E$ соответственно на ступенях III-II-I от плоскости «Б»;
- провести измерения радиусов R_E на пересечении построенных линий III-II-I ступеней соответственно и сконструированных плоскостей;
- вывести результаты измерений радиусов R_{En} (где $n = 22$ сечений для III ступени; $n = 25$ сечений для II ступени, $n = 27$ сечений для I ступени).

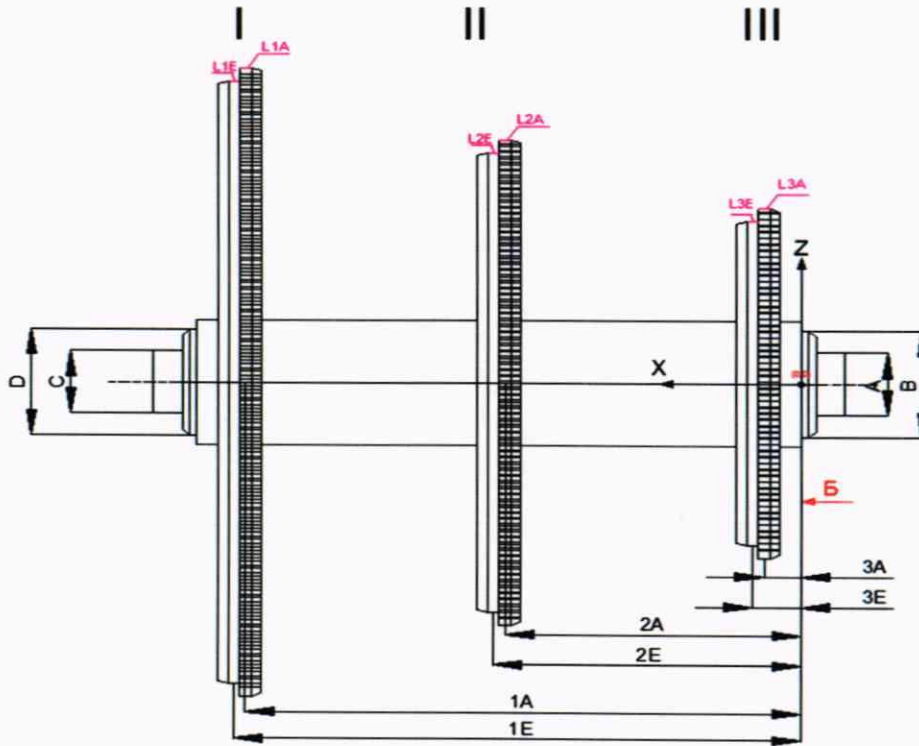


Рисунок 2 – Процедура измерений радиусов на цилиндрических поверхностях (А; Е)

5.2.4.3 Измерение радиусов конических лопаток R_C (C_{III} C_{II} C_I) (Рисунок 3):

- построить линии (L_{3C} ; L_{2C} ; L_{1C}) посередине лопаток на III–II–I ступенях по 5 точкам;
- сконструировать плоскости, перпендикулярные оси X на каждой из ступеней на расстояниях $3C - 2C - 1C$ соответственно от плоскости «Б»;
- провести измерения радиусов R_C на пересечении построенных линий III–II–I ступеней и сконструированных плоскостей;
- вывести результаты измерений радиусов R_{Cn} (где $n = 65$ лопаток для III ступени; $n = 39$ лопаток для II ступени, $n = 29$ лопаток для I ступени).

5.2.4.4 Измерение радиусов по сечениям конусов R_G (G_{III} G_{II} G_I) (Рисунок 3):

- построить линии (L_{3G} ; L_{2G} ; L_{1G}) на III–II–I ступенях по 4 точкам;
- сконструировать плоскости перпендикулярные оси X на расстоянии $3G - 2G - 1G$ соответственно для ступеней III–II–I от базовой плоскости «Б»;
- провести измерение радиусов R_G на пересечении построенных линий III–II–I ступеней соответственно и сконструированных плоскостей;
- вывести результаты измерений радиусов R_{Gn} (где $n = 22$ сечения для III ступени; $n = 25$ сечений для II ступени, $n = 27$ сечений для I ступени).

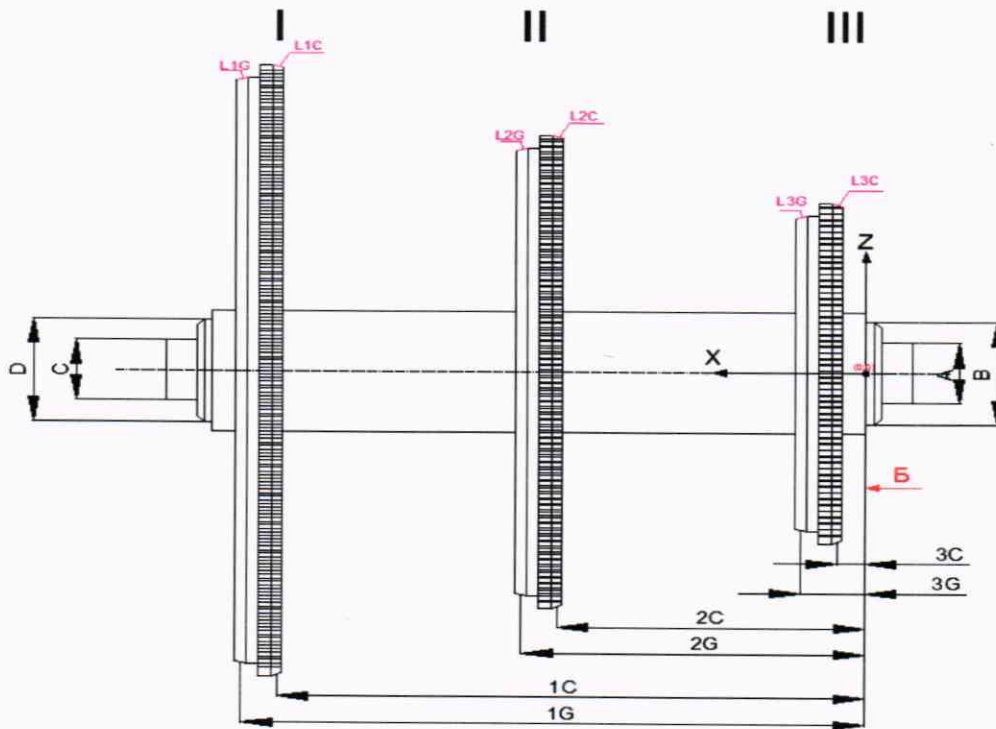


Рисунок 3 - Процедура измерений радиусов на конических поверхностях (С; G)

5.2.5. Отклонения действительных значений радиусов от номинальных определить, как разность между действительным значением и номинальным значением радиуса, указанным в таблице 2.

5.2.6. Абсолютная погрешность воспроизведения радиуса меры определить по формуле:

$$\Delta_0 = 2 \cdot \sqrt{\frac{\sum_{i=1}^n (R_i - R_{\text{ср.}})^2}{n(n-1)}}, \text{ где}$$

R_i – каждый из радиусов, определенный в п. п. 5.2.4.1 - 5.2.4.4

$R_{\text{ср.}}$ – среднее значение радиуса в каждом из п. п. 5.2.4.1 - 5.2.4.4

n – количество измеренных лопаток (сечений) в каждом из п. п. 5.2.4.1 - 5.2.4.4.

5.2.7. Мера считается прошедшей поверку, если действительные значения радиусов вершин имитаторов лопаток меры, отклонения действительных значений от номинальных и абсолютная погрешность воспроизведения радиуса находятся в пределах, указанных в таблице 2.

Таблица 2

Номинальные значения измеряемых радиусов, мм	Ступень	A	C	E	G
	3	280,00	279,50	268,00	266,00
	2	390,50	388,50	373,00	371,50
	1	505,50	502,00	485,50	483,00
Пределы допускаемого отклонения радиусов от номинального значения, мм	±0,015				
Пределы допускаемой абсолютной погрешности воспроизведения радиуса, мкм	±12				

6. ОФОРМЛЕНИЕ РЕЗУЛЬТАТОВ ПОВЕРКИ

6.1. При положительных результатах поверки оформляется свидетельство о поверке по форме приложения 1 Приказа Минпромторга России № 1815 от 02.07.2015 г. Знак поверки в виде оттиска клейма и (или) голографической наклейки наносится на свидетельство о поверке.

6.2. При отрицательных результатах поверки оформляется извещение о непригодности по форме приложения 2 Приказа Минпромторга России № 1815 от 02.07.2015 г.

6.3. Узлы регулировки отсутствуют, пломбировка мер от несанкционированного доступа не предусмотрена.

Зам. начальника отдела 203 _____



Н.А. Табачникова

Начальник лаборатории
отдела 203/4 _____



Н.А. Зуйкова