

Научно-производственное предприятие
«Циклон-Тест»



**Измеритель электрического поля
ИЭП-05**

Регистрационный № 17288-03

Руководство по эксплуатации
ПАЭМ.411153.002-01 РЭ

Содержание

	стр.
Введение	4
1 Назначение	4
2 Основные технические характеристики.....	5
3 Состав прибора	7
4 Устройство и принцип работы прибора.....	7
5 Общие указания по эксплуатации.....	9
6 Указания мер безопасности.....	10
7 Подготовка прибора к работе.....	10
8 Выполнение измерений.....	11
9 Техническое обслуживание.....	12
10 Возможные неисправности и способы их устранения.....	13
11 Методика поверки.....	13
12 Правила хранения прибора.....	25
13 Транспортирование.....	25

Введение

Настоящее руководство предназначено для изучения порядка и особенностей правильной эксплуатации измерителя электрического поля ИЭП-05 (далее "прибор"), а также является руководством для проведения его метрологической поверки.

1 Назначение

1.1 Прибор предназначен для измерения напряженности переменных электрических полей при аттестации рабочих мест по условиям труда, при производственном контроле, при гигиенической оценке безопасности производственного оборудования и бытовой техники, безопасности производственных зон и рабочих мест, селитебных территорий, жилых и производственных помещений.

В качестве датчиков переменного электрического поля используются дипольная антенна (далее "антенна") и дисковый пробник.

1.1.1 С дипольной антенной прибор предназначен для контроля электрических полей, создаваемых техническими средствами и измеряемых по:

- СанПиН 2.2.2/2.4.1340-03 "Гигиенические требования к персональным электронно-вычислительным машинам и организации работы" (включая измерение напряженности фоновых уровней электрического поля частотой 50 Гц);

- СанПиН 2.2.2/2.4.2620-10 «Гигиенические требования к персональным электронно-вычислительным машинам и организации работ» (Изменения № 2 к СанПиН 2.2.2/2.4.1340-03);

- СП 1.1.1058-01 "Организация и проведение производственного контроля за соблюдением санитарных правил и выполнением санитарно-противоэпидемиологических (профилактических) мероприятий";

- СП 2.2.2.1327-03 "Гигиенические требования к организации технологических процессов, производственному оборудованию и рабочему инструменту".

1.1.2 С дисковым пробником прибор предназначен для контроля электрических полей, создаваемых видеодисплейными терминалами (мониторами) ПЭВМ и измеряемых по:

- СанПиН 2.2.2/2.4.1340-03 "Гигиенические требования к персональным электронно-вычислительным машинам и организации работы", Приложение 1, Таблица 3;

- ГОСТ Р 50923-96 "Дисплеи. Рабочее место оператора. Общие эргономические требования и требования к производственной среде. Методы измерения";

- ГОСТ Р 50949-2001 "Средства отображения информации индивидуального пользования. Методы измерений и оценки эргономических параметров и параметров безопасности".

1.2 Прибор соответствует общим техническим требованиям ГОСТ Р 51070-97 на измерители напряженности электрических и магнитных полей, предназначенные для контроля норм по электромагнитной безопасности в области охраны природы, безопасности труда и населения.

1.3 В пределах своих технических характеристик прибор может использоваться для измерения напряженности электрической составляющей электромагнитных полей независимо от природы их возникновения, в том числе при контроле по СанПиН 2.2.4.1191-03 "Электромагнитные поля в производственных условиях" и СанПиН 2.1.2.2645-10 "Санитарно-эпидемиологические требования к условиям проживания в жилых зданиях и помещениях".

1.4 Прибор осуществляет прямые измерения напряженности электрических полей в реальном масштабе времени. Соответственно он может быть использован для электромагнитного мониторинга, контроля пространственного распределения полей и динамики изменения этих полей во времени.

1.5 Прибор может работать в производственных помещениях при следующих климатических условиях:

- температура окружающего воздуха + 10 °С ... + 35 °С;
- атмосферное давление 84 кПа ... 107 кПа;
- относительная влажность воздуха, не более 80 % при + 25 °С.

2 Основные технические характеристики

2.1 Рабочий диапазон частот:

- полоса 1: 5 Гц ... 2000 Гц;
- полоса 2: 2 кГц ... 400 кГц.

2.2 Диапазон измеряемых значений напряженности электрического поля:

- в полосе 1: 7 В/м ... 1990 В/м;
(поддиапазоны: 7 В/м ... 199 В/м, 70 В/м ... 1990 В/м)
- в полосе 2: 0,7 В/м ... 199 В/м.
(поддиапазоны: 0,7 В/м ... 19,9 В/м, 7 В/м ... 199 В/м)

2.3 Основная относительная погрешность измерения напряженности электрического поля в нормальных климатических условиях:

- не более ± 20 % при значениях напряженности 15 В/м ... 1990 В/м в полосе 1 и 1,5 В/м ... 199 В/м в полосе 2;

- не более $\pm 30\%$ при значениях напряженности 7 В/м ... 15 В/м в полосе 1 и 0,7 В/м ... 1,5 В/м в полосе 2.

Основная погрешность прибора соответствует ряду по ГОСТ Р 51070-97 и указана с учетом корректировочных кривых, приведенных в паспорте на прибор.

2.4 Дополнительная погрешность от воздействия температуры не более 12 % на 10 °С.

2.5 Отклонение значения напряженности в калибровочных точках при калибровке с дисковым пробником по ГОСТ Р 50949-2001 с использованием корректировочных кривых, приведенных в паспорте на прибор, не более 10 %.

2.6 Ослабление сигналов на граничных частотах диапазонов измерения:

- на частоте 5 Гц 1,5 дБ ... 4,5 дБ;
- на частотах 2 кГц и 400 кГц 2 дБ ... 4 дБ.

2.7 В приборе предусмотрена возможность питания как от внешнего сетевого источника питания, так и от батарей (аккумуляторов).

2.8 Напряжение питания постоянного тока блока прибора – 7,5 В ... – 10 В, + 7,5 В ... + 10 В, ток потребления не более 50 мА. Пульсации напряжения внешнего источника питания должны быть не более 100 мВ.

2.9 Прибор допускает непрерывную работу не менее 8 ч.

2.10 Потребляемая мощность не более 0,8 Вт.

2.11 Прибор обеспечивает свои технические и метрологические характеристики в пределах установленных норм по истечении времени установления рабочего режима равного 30 с.

2.12 Габаритные размеры, мм, не более:

- корпус индикаторного блока 190×90×45;
- корпус делителя 90×50×32;
- диаметр дискового пробника 300;
- длина антенны 700.

2.13 Масса прибора не более 2 кг.

3 Состав прибора

Наименование	Обозначение	Кол-во
Антенна	ПАЭМ.411519.003	1 шт.
Индикаторный блок	ПАЭМ.411516.002	1 шт.
Дисковый пробник*	ПАЭМ.411519.002	1 шт.
Делитель 1:10 или РФ + Делитель 1:10	ПАЭМ.411912.001	1 шт.

Примечание. * - поставляется по требованию заказчика (**изм.1**)

4 Устройство и принцип работы прибора

4.1 Принцип работы

Принцип работы измерителя электрического поля ИЭП-05 заключается в преобразовании энергии электромагнитного поля с помощью антенны в напряжение, пропорциональное напряженности этого поля. В тракте обработки прибора принятый сигнал усиливается, детектируется и обрабатывается. Значение напряженности электрического поля после аналого-цифрового преобразования сигнала индицируется на жидкокристаллическом индикаторе в В/м.

4.2 Конструкция

Измеритель электрического поля ИЭП-05 состоит из индикаторного блока в пластмассовом корпусе, двух датчиков переменного электрического поля (дипольной антенны и дискового пробника) и делителя 1:10 (или режекторного фильтра РФ и делителя 1:10). Делитель используется при измерении значений напряженности электрического поля до 1990 В/м в полосе 1 и до 199 В/м в полосе 2. РФ используется для измерения электрического поля в диапазоне частот 5 Гц...2к Гц в режиме измерения с вырезанной полосой частот 45 Гц...55 Гц.

Соединение датчиков и делителя с индикаторным блоком – разъемное.

Дипольная антенна выполнена разборной для удобства укладки в кейсе.

На дисковом пробнике закреплен провод заземления, который заканчивается разъемом типа «крокодил» для подключения к общей шине заземления помещения.

Электропитание прибора может осуществляться как от любых аккумуляторов или батарей (типа “Корунд”) напряжением 9 В, так и от внешнего сетевого источника постоянного тока. Батареи размещаются под задней крышкой индикаторного блока. Внешний источник питания подключается с помощью разъема на боковой стенке индикаторного блока.

4.3 Органы управления и индикации

На лицевой панели индикаторного блока (рис. 4.1) расположены:

- кнопочный переключатель диапазонов «5-2000 Гц», «2-400 кГц»;
- кнопка включения питания «Вкл»;
- цифровой трехразрядный индикатор для индикации величины напряженности переменного электрического поля.

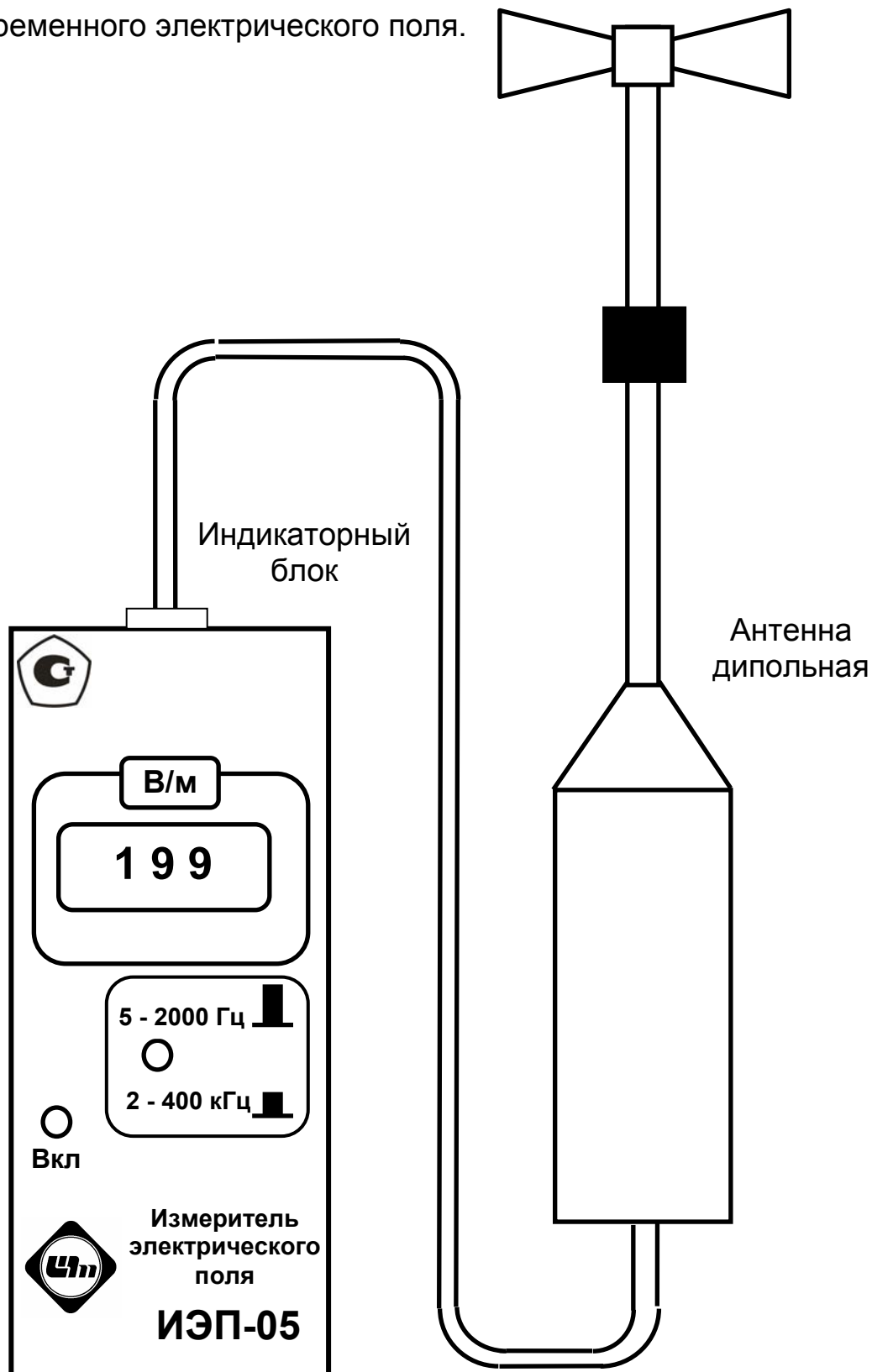


Рис. 4.1 Вид измерителя электрического поля ИЭП-05 с дипольной антенной.

5 Общие указания по эксплуатации

5.1 До начала работы с прибором необходимо ознакомиться с настоящим руководством по эксплуатации.

5.2 При измерениях прибор удерживается в руках или размещается на любой подставке из диэлектрического материала.

Кабель питания прибора и провод заземления дискового пробника не должны располагаться в области между прибором и тестируемым техническим средством.

5.3 Прибор должен размещаться таким образом, чтобы антенна была направлена в сторону источника поля.

5.4 При считывании с цифрового индикатора результатов измерения следует учитывать, что время установления показаний прибора около 5 с.

5.5 Измерения можно выполнять через 30 с после включения прибора.

5.6 Максимальное показание индикатора 199 В/м при измерении в полосе 1 и 19,9 В/м при измерении в полосе 2. При напряженности электрического поля, превышающем указанные значения, на индикаторе загорается «1» старшего разряда. Остальные цифры при этом гаснут. При измерении с делителем показания прибора необходимо умножать на 10.

5.7 При измерении переменных электрических полей, создаваемых мониторами ПЭВМ, прибор используется с дисковым пробником, выполненным по ГОСТ Р 50949-2001. Дисковый пробник переменного электрического поля должен быть направлен в сторону источника поля и заземлен. Работа прибора с дисковым пробником требует **обязательного его заземления** при проведении измерений.

5.8 Во избежание выхода из строя прибора **запрещается прикасаться руками к диполям антенны.**

5.9 Для измерения электрического поля в диапазоне частот 5 Гц...2к Гц в режиме измерения с режекторным фильтром (РФ), т.е. с вырезанной полосой частот 45 Гц...55 Гц, следует пользоваться блоком РФ и делителя (см. рис. 5.1), на боковой панели которого расположены переключатели «РФ» и «Дел». Выбор варианта режима измерения осуществляется по таблице:

Вариант режима измерения	Переключатель «РФ»	Переключатель «Дел»
Без режекторного фильтра и без делителя	откл	откл
Без режекторного фильтра с делителем	откл	вкл
С режекторным фильтром без делителя	вкл	откл
С режекторным фильтром и делителем	вкл	вкл

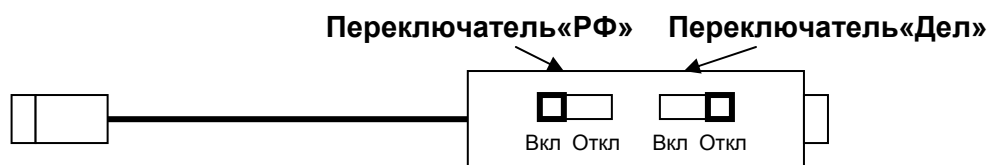


Рис. 5.1 Блок РФ + Делитель 1:10. Вид сбоку

5.10 После окончания измерений выключите прибор, отсоедините антенну или дисковый пробник от индикаторного блока. При питании от сети отключите внешний источник питания. При длительном (более 5 дней) перерыве в работе выньте из прибора батареи питания и храните их отдельно.

6 Указания мер безопасности

6.1 Электрические напряжения в приборе не превышают 20 В, соответственно, он не требует специальных мер по обеспечению требований безопасности по ГОСТ 22261-94.

6.2 Прибор не является источником высокочастотных радиопомех, т.к. принцип его действия основан на прямом усилении исследуемого сигнала без преобразования частоты.

6.3 При работе с внешним источником питания меры безопасности должны обеспечиваться в соответствии с инструкцией по эксплуатации на источник питания.

7 Подготовка прибора к работе

7.1 Проверьте срок действия свидетельства о поверке прибора.

7.2 При использовании батареи вставьте ее в специальный отсек, сняв заднюю крышку прибора.

7.3 При использовании внешнего источника питания вставьте вилку кабеля внешнего источника в розетку «Питание» на боковой стенке прибора.

7.4 Включите прибор. При этом должны загореться цифры на цифровом индикаторе. В случае, если в крайнем правом разряде индикатора высвечивается знак “U”, батареи питания (или одна из них) разряжены и требуют замены.

8 Выполнение измерений

8.1 Измерение напряженности электрического поля в диапазоне частот 5 Гц ... 400 кГц (методика выполнения измерений)

8.1.1 Подсоедините антенну дипольную к разъему на торцевой стенке индикаторного блока.

8.1.2 Выберите полосу частот, установив в соответствующее положение кнопочный переключатель диапазонов на передней панели индикаторного блока.

8.1.3 Включите прибор.

8.1.4.1 1-й способ. Установите антенну прибора так, чтобы точка пересечения оси симметрии антенны с измерительной осью, проходящей через центры диполей, совпала с выбранной (измеряемой) точкой пространства. Сориентируйте антенну в данной точке по максимуму показаний прибора. На индикаторе прибора отобразится значение вектора измеряемого параметра $E_{инд}$. Считайте измеренное значение.

8.1.4.2 2-й способ. Для определения вектора напряженности электрического поля в выбранной точке пространства нужно измерить три взаимно-ортогональные составляющие этого вектора $E_{инд_x}$, $E_{инд_y}$, $E_{инд_z}$. Установите антенну прибора так, чтобы ее измерительная ось совпала с одной из ортогональных осей координат X, Y, Z, а точка пересечения измерительной оси с осью симметрии антенны совпала с выбранной (измеряемой) точкой пространства. Считайте измеренные значения $E_{инд(x, y, z)}$. Определите значение вектора напряженности электрического поля $E_{инд}$ по формуле:

$$E_{инд} = \sqrt{E_{инд_x}^2 + E_{инд_y}^2 + E_{инд_z}^2}$$

8.2 Измерение напряженности электрического поля от экрана видеомонитора компьютера в диапазоне частот 5 Гц ... 400 кГц (методика выполнения измерений)

8.2.1 Подсоедините дисковый пробник к разъему на торцевой стенке индикаторного блока.

8.2.2 Заземлите дисковый пробник с помощью заземляющего провода, закрепленного на нем.

8.2.3 Выберите полосу частот, установив в соответствующее положение кнопочный переключатель диапазонов на передней панели индикаторного блока.

8.2.4 Установите прибор таким образом, чтобы он был направлен дисковым пробником в сторону тестируемого технического средства, а центр дискового пробника находился в выбранной точке пространства.

8.2.5 Включите прибор.

8.2.6 На индикаторе прибора отобразится значение измеряемого параметра Еинд. Считайте измеренное значение.

8.3 Примечание

Настоящие методики измерений электрических полей предназначены для выполнения прямых измерений прошедшим поверку средством измерений утвержденного типа ИЭП-05. Согласно пункту 1 статьи 5 Закона от 26 июня 2008 г. № 102-ФЗ "Об обеспечении единства измерений", данные методики не подлежат аттестации при выполнении измерений, относящихся к сфере государственного регулирования обеспечения единства измерений и производимых при выполнении работ по обеспечению безопасных условий и охраны труда.

Конкретные условия применения данных методик (точки измерения, время измерения и т.п.) являются не самим процессом выполнения измерений, а условиями оценки полученных при выполнении измерений величин применительно к конкретным целям выполнения измерений. Следовательно, они не входят в сферу государственного регулирования обеспечения единства измерений и, согласно пункту 2 статьи 5 Закона от 26 июня 2008 г. № 102-ФЗ "Об обеспечении единства измерений", в эксплуатационную документацию на средство измерений не вносятся.

Для получения результатов измерений с установленными показателями точности обязательно выполнение операций, описанных в п.п.5.2-5.5; 5.7.

9 Техническое обслуживание

Техническое обслуживание прибора включает:

- содержание прибора в чистоте;
- предохранение прибора (в особенности, диполей антенны, дискового пробника и разъемов) от повреждений;
- своевременную замену батарей питания или подзарядку аккумуляторов.

10 Возможные неисправности и способы их устранения

Характерная неисправность	Вероятная причина	Методы устранения
1 При включении прибора не загорается индикаторное табло.	Отсутствуют или разрядились батареи. Не подсоединен внешний источник питания.	Установите или замените батареи. Подключите источник питания.
2 При подсоединении кабеля внешнего источника питания прибор не включается.	Обрыв в кабеле внешнего источника питания. Неисправность внешнего источника питания.	Восстановите кабель. Замените источник питания.
3 При включении прибора на индикаторе одновременно с цифрами высвечивается знак "U".	Недостаточное напряжение батарей или источника питания.	Замените батареи или источник питания.

11 Методика поверки

11.1 Общие сведения

11.1.1 Настоящий раздел устанавливает методы и средства измерений для первичной и периодической поверок прибора.

11.1.2 Поверка прибора проводится с периодичностью 12 месяцев.

11.2 Операции и средства поверки

11.2.1 При проведении поверки должны производиться операции и применяться средства измерений, указанные в таблице 11.1.

Таблица 11.1

Номер пункта раздела поверки	Наименование операций, производимых при поверке	Поверяемые отметки	Допустимые значения погрешности или предельные значения определяемых параметров	Средства поверки		
				Эта-ло-ны	СИ	
11.4.1	Внешний осмотр					
11.4.2	Опробование					
11.4.3	С дипольной антенной	Определение основной относительной погрешности измерения в полосе 1	50(60); 100; 500; 1000 Гц 25;100; 190 В/м	$\pm 20 \%$	Образцовая установка электрического поля на основе системы плоскопараллельных пластин УЭП-01 ГОСТ 8.560-94	Генератор ГЗ-123 Генератор ГЗ-122 Преобразователь напряжения В9-6 Вольтметр В7-34А Термогигрометр ИВТМ-7 Барометр-анероид БАММ-1
			10 В/м	$\pm 30 \%$		
		Определение основной относительной погрешности измерения в полосе 2	15; 30; 60; 120 кГц 2,5; 10; 19 В/м	$\pm 20 \%$		
			1 В/м	$\pm 30 \%$		
11.4.4	С дисковым пробником	Определение отклонения значения напряженности в калибровочных точках в полосе 1	50(60); 100; 500; 1000 Гц 25; 100; 190 В/м	$\pm 10 \%$		
			Определение отклонения значения напряженности в калибровочных точках в полосе 2	15; 30; 60; 120 кГц 2,5; 10; 19 В/м		
11.4.5	С дисковым пробником	Определение ослабления на граничных частотах в полосе 1	5 Гц; 2000 Гц 100 В/м	1,5 дБ...4,5 дБ 2 дБ...4 дБ		
			Определение ослабления на граничных частотах в полосе 2	2 кГц; 400 кГц 10 В/м		

Примечание. 1. Вместо указанных в таблице 11.1 средств измерений разрешается применять другие СИ, обеспечивающие измерение соответствующих параметров с требуемой точностью.

2. Средства измерений должны быть исправны и поверены в органах государственной метрологической службы.

11.2.2 Основные характеристики средств измерений приведены в таблице 11.2.

Таблица 11.2

Наименование и тип средств измерений	Основные метрологические характеристики средств измерений	
	пределы измерения	погрешность, %
Образцовая установка электрического поля на основе системы плоскопараллельных пластин УЭП-01:	0,1 В/м ... 1000 В/м	5
генератор сигналов низкочастотный ГЗ-123	1 Гц ... 299900 Гц	1,5
	2 В ... 100 В	$4 \pm 0,3$
генератор сигналов низкочастотный ГЗ-122	5 Гц ... 400000 Гц	$5 \cdot 10^{-7} \cdot f_n$
	0,2 мВ ... 2500 мВ	10
вольтметр универсальный цифровой В7-34А	0 дБ ... 60 дБ	$2 - 0,25 \cdot (U_{кх} / U_x - 1)$
	10 В ... 100 В	
	20 Гц .. 500 кГц	
	1 В ... 10 В	$0,15 + 0,05 \cdot (U_{кх} / U_x - 1)$
	60 Гц .. 100 кГц	
	1 В ... 10 В	$1 + 0,1 \cdot (U_{кх} / U_x - 1)$
	100 кГц ... 200 кГц	
	1 В ... 10 В	$2 + 0,25 \cdot (U_{кх} / U_x - 1)$
200 кГц ... 500 кГц		
преобразователь напряжения В9-6 с вольтметром В7-34А	5 Гц ... 20 Гц	$0,01 + 0,002 \cdot (U_{кх} / U_x - 1)$
	0,5 В ... 2,5 В	$0,5 + 0,2 \cdot (U_{кх} / U_x)$
Термогигрометр ИВТМ-7	0 % ... 99 %	2
	- 20 °С ... + 60 °С	$\pm 0,2$ °С
Барометр-анероид БАММ-1	80 кПа ... 106 кПа	+ 0,2 кПа

Примечание. $U_{кх}$ - значение конечной точки шкалы; U_x - измеряемое значение; f_n - устанавливаемая частота.

11.3 Условия поверки и подготовка к ней

11.3.1 При проведении поверки должны соблюдаться следующие условия:

- температура окружающей воздуха: 15 °С ... 25 °С;

- относительная влажность воздуха, не более: 80 % при 25 °С;
- атмосферное давление: 84 кПа ... 107 кПа;
- уровень помехового фона в зазоре плоскопараллельных пластин установки не должен превышать 10 % от уровня напряженности электрического поля, на котором осуществляется поверка и должен быть не более 2 В/м в полосе 1 и 0,2 В/м в полосе 2.

Охлаждение прибора при поверке – естественное.

Примечание. Допускается проведение поверки в условиях, реально существующих в лаборатории и отличающихся от нормальных, если они не выходят за пределы рабочих условий на прибор и на СИ. Перед проведением поверки СИ должны быть выдержаны в указанных условиях не менее 4 ч.

11.4 Проведение поверки

11.4.1 Внешний осмотр

При проведении внешнего осмотра должно быть установлено соответствие прибора следующим требованиям:

- все надписи на приборе должны быть четкими и ясными;
- органы управления должны действовать плавно и обеспечивать надежность фиксации;
- клеммы и разъемы должны быть чистыми;
- все покрытия должны быть ровными, прочными, без царапин и трещин.

Результат внешнего осмотра считается положительным, если выполняются указанные требования.

11.4.2 Опробование

11.4.2.1 Опробование допускается проводить сразу же после включения питания прибора.

11.4.2.2 Установите переключатель диапазонов на передней панели прибора в положение “5-2000 Гц”. Включите прибор кнопкой “Вкл” на передней панели.

Результаты проверки считаются положительными, если на индикаторе прибора светятся цифры и не светится знак “U” крайнем правом разряде индикатора, характеризующий разряд батарей или пониженное напряжение внешнего источника питания.

11.4.2.3 Установите переключатель диапазонов на передней панели прибора в положение “2-400 кГц”.

Результаты проверки считаются положительными, если на индикаторе прибора светятся цифры и запятая перед цифрой младшего индицируемого

разряда и не светится знак “U” в крайнем правом разряде индикатора, характеризующий разряд батарей или пониженное напряжение внешнего источника питания.

11.4.3 Определение основной относительной погрешности прибора

11.4.3.1 Для определения основной погрешности используется образцовая установка электрического поля на основе системы плоскопараллельных пластин УЭП-01 (далее Установка) с погрешностью воспроизведения напряженности переменного электрического поля 5 % (рис. 11.1).

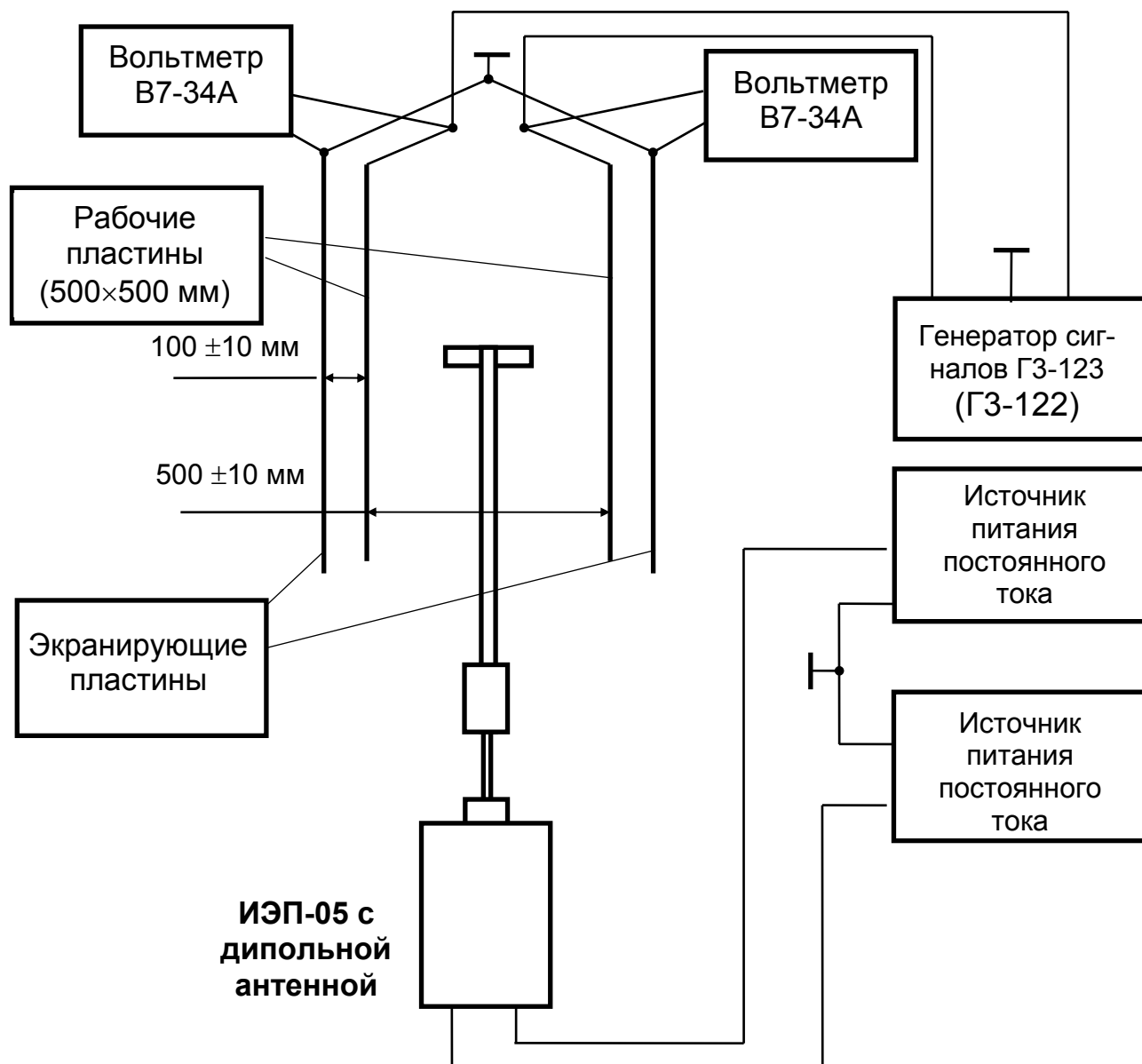


Рис.11.1 Схема установки для поверки ИЭП-05 с дипольной антенной.

Напряженность поля между пластинами определяется по формуле:

$$E = U_p / D, \quad (11.1)$$

где: D - расстояние между рабочими пластинами системы ($D=0,5$ м);

U_p - напряжение между рабочими пластинами системы, равное сумме значений противофазных синусоидальных напряжений U_{p1} и U_{p2} на каждой из пластин по отношению к заземленным экранирующим пластинам системы;

11.4.3.2 Подсоедините антенну к индикаторному блоку. Отключив систему пластин от генератора, заземлите экранирующие пластины.

11.4.3.3 Установите прибор таким образом, чтобы центр приемной части антенны находился в центре системы пластин Установки, а торцевые поверхности диполей антенны были параллельны плоскостям пластин.

11.4.3.4 Установите органами управления генераторов минимально возможное значение выходного напряжения. Включите измерительные приборы Установки и дайте им прогреться в соответствии с их инструкциями по эксплуатации.

11.4.3.5 Включите прибор ИЭП-05.

11.4.3.6 После 30 с прогрева проконтролируйте показания прибора. Они не должны превышать 4 В/м в полосе 1 и 0,4 В/м в полосе 2.

11.4.3.7 Подключите систему пластин к генератору. Установите генератор в режим генерации синусоидального сигнала.

11.4.3.8 Установите на генераторе частоту сигнала F , равной одной из частот таблицы 11.3 для полосы 1. Установите переключатель диапазонов на передней панели прибора в положение «5-2000 Гц» (полоса 1).

11.4.3.9 Плавно увеличивая выходное напряжение генератора, установите величину $E_{инд}$ на индикаторе прибора 10 В/м.

Примечание. При фиксации показаний прибора необходимо учитывать, что время установления показаний приблизительно 5 с.

Таблица 11.3

Диапазон частот	Напряженность поля, В/м	Частота сигнала F , кГц
полоса 1	10, 25, 100, 190	0,05; 0,1; 0,5; 1,0
полоса 2	1; 2,5; 10; 19	15; 30; 60; 120

11.4.3.10 Зафиксируйте полученные при этом значения напряжений U_{p1} и U_{p2} на пластинах.

11.4.3.11 Вычислите измеренное прибором значение напряженности поля $E_{изм}$ по формуле:

$$E_{изм} = E_{инд} \cdot K_p, \quad (11.2)$$

где: K_p - поправочный коэффициент K_{p1} или K_{p2} для контролируемой частоты, определяемый по корректировочным графикам для полосы 1 или 2 соответственно, приведенным в паспорте на прибор.

11.4.3.12 Используя зафиксированные по п.11.4.3.10 значения напряжений U_{p1} и U_{p2} , по формуле 11.1 вычислите значение напряженности поля E .

11.4.3.13 Вычислите основную погрешность измерения по формуле:

$$\delta E_{\text{изм}} = 100 \cdot (E_{\text{изм}} - E) / E \quad [\%] \quad (11.3)$$

11.4.3.14 Повторите пункты 11.4.3.9 ... 11.4.3.13 для значений $E_{\text{инд}}$ равных 25 В/м, 100 В/м и 190 В/м.

11.4.3.15 Повторите пункты 11.4.3.8 ... 11.4.3.14 для других частот F таблицы 11.3 для полосы 1.

11.4.3.16 Установите переключатель диапазонов на передней панели прибора в положение "2-400 кГц" (полоса 2).

11.4.3.17 Установите органами управления генераторов минимально возможное значение выходного напряжения. Установите на генераторе частоту сигнала F , равной одной из частот таблицы 11.3 для полосы 2.

11.4.3.18 Плавно увеличивая выходное напряжение генератора, установите величину $E_{\text{инд}}$ на индикаторе прибора 1 В/м.

11.4.3.19 Повторите пункты 11.4.3.10 ... 11.4.3.13.

11.4.3.20 Повторите пункты 11.4.3.17 ... 11.4.3.19 для значений $E_{\text{инд}}$, последовательно равных 2,5 В/м, 10 В/м и 19 В/м при измерении на частотах F , установленных в таблице 11.3 для полосы 2.

11.4.3.21 Прибор считается годным, если для всех калибровочных точек таблицы 11.3 выполняется условие $\delta E_{\text{изм}} \leq \delta E_{\text{н}}$.

Примечание: $\delta E_{\text{н}}$ - допускаемая основная погрешность прибора в соответствии с п.2.3 настоящего РЭ.

11.4.3.22 Выключите прибор и подсоедините к индикаторному блоку антенну через делитель, входящий в комплект прибора.

11.4.3.23 Установите частоту генератора, равной 30 кГц, и минимально возможное значение выходного напряжения.

11.4.3.24 Плавно увеличивая выходное напряжение генератора, установите показания индикатора прибора $E_{\text{инд}}$, равными 19 В/м.

11.4.3.25 Зафиксируйте полученные по п. 11.4.3.24 напряжения U_{p1} и U_{p2} на пластинах и вычислите напряженность поля E по формуле 11.1.

11.4.3.26 Вычислите основную относительную погрешность прибора с делителем по формуле:

$$\delta E_{\text{изм}} = 100 \cdot (E_{\text{инд}} \cdot 10 - E) / E \quad (11.3)$$

11.4.3.27 Прибор считается годным, если

$$\delta E_{\text{изм}} \leq \delta E_{\text{н}},$$

где $\delta E_{\text{н}}$ - допускаемая основная погрешность прибора в соответствии с п.2.3 настоящего РЭ.

Примечание. При отношении отклонения значения напряженности в калибровочных точках прибора к погрешности средств измерений менее чем 3:1, но более чем 1:1 прибор признается годным, если при поверке выполняется условие:

$$\delta E_{\text{изм}} < \sqrt{(\delta E_{\text{н}})^2 + (\Delta)^2},$$

где Δ - допускаемая погрешность средств измерений, %.

11.4.4 Определение отклонения значения напряженности в калибровочных точках при калибровке с дисковым пробником

11.4.4.1 Определение отклонения значения напряженности в калибровочных точках проводят на установке на основе калибровочной пластины (рис. 11.2).

Напряженность поля E определяется по формуле:

$$E = U/d, \quad (11.4)$$

где: U - напряжение на калибровочной пластине;

d - расстояние между калибровочной пластиной и пробником переменного электрического поля, равное 0,01 м.

Примечания. 1. Вместо указанных в табл.11.2 средств измерений разрешается применять другие аналогичные СИ, обеспечивающие измерение соответствующих параметров с требуемой точностью.

2. Средства измерений должны быть исправны и поверены в органах государственной метрологической службы.

11.4.4.2 Требования к калибровочной пластине:

- пластина должна быть выполнена из двустороннего стеклотекстолита в виде диска диаметром не менее 300 мм;

- пластина должна быть такой толщины, которая обеспечивала бы ее жесткость и плоскостность, позволяющие установить ее параллельно дисковому пробнику прибора на расстоянии 10 мм с точностью $\pm 0,1$ мм;

- пластина должна иметь 3 диэлектрические втулки длиной $10 \pm 0,1$ мм для обеспечения зазора между дисковым пробником и пластиной;
- пластина должна иметь клемму для подачи на нее сигнала генератора;
- пластина должна иметь клемму для заземления экранирующей стороны пластины.

11.4.4.3 Подсоедините к индикаторному блоку дисковый пробник переменного электрического поля.

Примечание. Допускается совмещение измерений по п. 11.4.4 с измерениями по п. 11.4.5.

11.4.4.4 Расположите прибор плоскостью дискового пробника вверх и установите на него калибровочную пластину в соответствии с рис. 11.2.

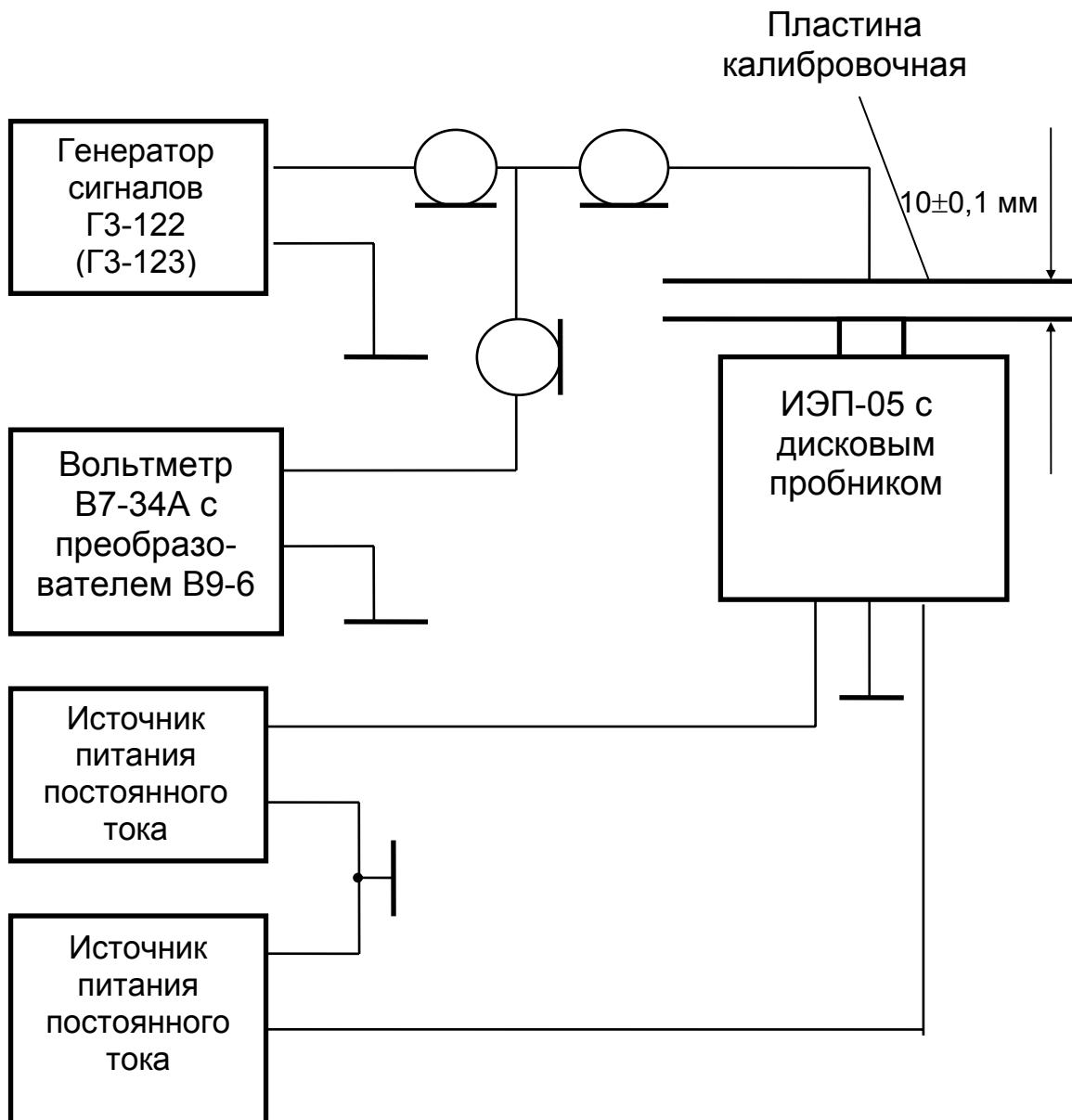


Рис. 11.2 Схема установки для поверки ИЭП-05 с дисковым пробником.

1.4.4.5 Включите средства измерений установки и дайте им прогреться в соответствии с их инструкциями по эксплуатации.

11.4.4.6 Включите прибор ИЭП-05 и дайте ему прогреться его в течение 30 с.

11.4.4.7 Отключите калибровочную пластину от генератора и, присоединив ее вместо генератора к нагрузке 50 Ом, проконтролируйте показания индикатора прибора. Показания не должны превышать 2 В/м в полосе 1 и 0,2 В/м в полосе 2.

11.4.4.8 Установите переключатель диапазонов на передней панели прибора в положение “5 -2000 Гц” (полоса 1).

11.4.4.9 Подключите калибровочную пластину к генератору. Установите генератор в режим генерации синусоидального сигнала.

11.4.4.10 Установите органами управления генераторов минимально возможное значение выходного напряжения. Установите на генераторе частоту сигнала F , равной одной из частот таблицы 11.4 для полосы 1.

Таблица 11.4

Диапазон частот	Напряженность поля, В/м	Частота сигнала F , кГц
полоса 1	25, 100, 190	0,05; 0,1; 05; 1,0
полоса 2	2,5; 10; 19	15; 30; 60; 120

11.4.4.11 Плавно увеличивая выходное напряжение генератора, установите величину $E_{инд}$ на индикаторе прибора 25 В/м .

Примечание. При фиксации показаний прибора необходимо учитывать, что время установления показаний приблизительно 5 с.

11.4.4.12 Зафиксируйте полученное при этом значение напряжения на калибровочной пластине U .

11.4.4.13 Вычислите по формуле 11.4 значение напряженности поля E .

11.4.4.14 Вычислите измеренное прибором значение напряженности поля $E_{изм}$ по формуле:

$$E_{изм} = E_{инд} \cdot K_p, \quad (11.5)$$

где: K_p - поправочный коэффициент $K_{п3}$ или $K_{п4}$ для контролируемой частоты, определяемый по корректировочным графикам для полосы 1 или 2 соответственно, приведенным в паспорте на прибор.

11.4.4.15 Вычислите отклонение значения напряженности в калибровочных точках δE_d по формуле:

$$\delta E_{дизм} = 100 \cdot (E_{изм} - E) / E \quad [\%] \quad (11.6)$$

11.4.4.16 Повторите пункты 11.4.4.11 ... 11.4.4.15 для значений Еинд равных 100 В/м и 190 В/м.

11.4.4.17 Повторите пункты 11.4.4.11 ... 11.4.4.16 для других частот F таблицы 11.4 для полосы 1.

11.4.4.18 Установите переключатель диапазонов на передней панели прибора в положение “2-400 кГц” (полоса 2).

11.4.4.19 Установите органами управления генераторов минимально возможное значение выходного напряжения. Установите на генераторе частоту сигнала F, равную одной из частот таблицы 11.4 для полосы 2.

11.4.4.20 Плавно увеличивая выходное напряжение генератора, установите величину Еинд на индикаторе прибора 2,5 В/м.

11.4.4.21 Повторите пункты 11.4.4.12 ... 11.4.4.15.

11.4.4.22 Повторите пункты 11.4.4.20 ... 11.4.4.21 для значений Еинд, последовательно равных 10 В/м и 19 В/м при измерении на частотах F, установленных в таблице 11.4 для полосы 2.

11.4.4.23 Прибор считается годным, если для всех калибровочных точек выполняется условие:

$$\delta E_{\text{дизм}} \leq \delta E_{\text{дн}},$$

где $\delta E_{\text{дн}}$ - допустимое отклонение значения напряженности в соответствии с п.2.4 настоящего РЭ.

Примечание. При отношении отклонения значения напряженности в калибровочных точках прибора к погрешности средств измерений менее чем 3:1, но более чем 1:1 прибор признается годным, если при поверке выполняется условие:

$$\delta E_{\text{дизм}} < \sqrt{(\delta E_{\text{дн}})^2 + (\Delta)^2},$$

где: Δ - допускаемая погрешность средств измерений, %.

11.4.5 Определение ослабления сигнала на граничных частотах

11.4.5.1 Измерение ослабления сигнала на граничных частотах проводят на установке на основе калибровочной пластины (рис. 11.2) с подачей сигнала на измеритель через дисковый пробник переменного электрического поля при значении уровня напряженности поля E, равном 100 В/м в полосе 1 и 10 В/м в полосе 2.

Подготовка к измерениям – по п.п.11.4.4.3 ... 11.4.4.6.

11.4.5.2 Установите переключатель диапазонов на передней панели прибора в положение “5-2000 Гц” (полоса 1).

11.4.5.3 Отключите калибровочную пластину от генератора и, присоединив ее вместо генератора к нагрузке 50 Ом, проконтролируйте показания индикатора. Показания не должны превышать 2 В/м.

11.4.5.4 Подключите калибровочную пластину к генератору. Установите генератор в режим генерации синусоидального сигнала.

11.4.5.5 Установите на генераторе частоту сигнала 100 Гц.

11.4.5.6 Плавно увеличивая выходное напряжение генератора, установите величину Еинд на индикаторе прибора 100 В/м.

Примечание. При фиксации показаний прибора необходимо учитывать, что время установления показаний приблизительно 5 с.

11.4.5.7 Зафиксируйте полученное при этом значение напряжения на калибровочной пластине U_{cp} .

11.4.5.8 Установите частоту генератора 5 Гц.

Примечание. На частоте 5 Гц вольтметр для измерения напряжения подключается через преобразователь В9-6.

11.4.5.9 Повторите п. 11.4.5.6.

11.4.5.10 Зафиксируйте полученное при этом значение напряжения на калибровочной пластине $U_{гр}$.

11.4.5.11 Определите ослабление сигнала на граничной частоте по формуле:

$$S = 20 \cdot \lg(U_{cp} / U_{гр}) \quad [\text{дБ}] \quad (11.8)$$

11.4.5.12 Установите частоту генератора 2 кГц и повторить пункты 11.4.5.6, 11.4.5.10, 11.4.5.11.

11.4.5.13 Установите переключатель диапазонов на передней панели прибора в положение “2-400 кГц” (полоса 2).

11.4.5.14 Отключите калибровочную пластину от генератора и, присоединив ее вместо генератора к нагрузке 50 Ом, проконтролируйте показания. Показания не должны превышать 0,2 В/м.

11.4.5.15 Подключите калибровочную пластину к генератору. Установите генератор в режим генерации синусоидального сигнала.

11.4.5.16 Установите на генераторе частоту сигнала 30 кГц.

11.4.5.17 Плавно увеличивая выходное напряжение генератора, установите величину Еинд на индикаторе прибора 10 В/м.

11.4.5.18 Зафиксируйте полученное при этом значение напряжения на калибровочной пластине U_{cp} .

11.4.5.19 Установите частоту генератора 2 кГц.

11.4.5.20 Повторите п. 11.4.5.17.

11.4.5.21 Зафиксируйте полученное при этом значение напряжения на калибровочной пластине Угр.

11.4.5.22 Определите ослабление сигнала на граничной частоте по формуле 11.8.

11.4.5.23 Установите частоту генератора 400 кГц и повторите пункты 11.4.5.17, 11.4.5.21, 11.4.5.22.

11.4.5.24 Прибор считается годным, если измеренные по п.11.4.5 значения ослаблений сигналов на граничных частотах не выходят за пределы, указанные в п.2.5 настоящего РЭ.

11.5 Оформление результатов поверки

11.5.1 На прибор, признанный годным при первичной и периодической поверках, выдается свидетельство о поверке.

11.5.2 Приборы, имеющие отрицательные результаты поверки, в обращение не допускаются, и на них выдается извещение о непригодности к применению.

12 Правила хранения прибора

12.1 Прибор до введения в эксплуатацию следует хранить на складе в упаковке предприятия-изготовителя при температуре окружающего воздуха от + 5 °С до + 40 °С и относительной влажности воздуха не более 80 % при температуре + 35 °С.

12.2 Хранить прибор без упаковки следует при температуре окружающего воздуха + 10 °С ... + 35 °С и относительной влажности воздуха не более 80 % при температуре + 25 °С.

12.3 Не допустимо попадание внутрь прибора посторонних предметов. В помещениях для хранения содержание пыли, паров кислот и щелочей, агрессивных газов и других вредных примесей, вызывающих коррозию, не должно превышать содержание коррозионно-активных агентов для атмосферы типа 1 по ГОСТ 15150-69.

13 Транспортирование

13.1 Предельные условия транспортирования в соответствии с группой 2 ГОСТ 22261-94.

13.2 Транспортирование прибора допускается производить автомобильным, железнодорожным и авиационным транспортом на любое расстояние при температуре – 50 °С ... + 50 °С, относительной влажности не более 98 % при +35 °С и атмосферном давлении 84 кПа ... 107 кПа.

13.3 В случае кратковременного транспортирования на открытых платформах или на автомашинах тара с прибором должна быть закрыта брезентом.

13.4 Тара с прибором должна быть закреплена на транспортном средстве с целью предотвращения перемещений и соударений.

13.5 Меры предосторожности, которые следует соблюдать при погрузочно-разгрузочных операциях: «не бросать», «не ударять».