

СОГЛАСОВАНО

**Технический директор
ООО «ИЦРМ»**



М. С. Казаков

«23» апреля 2021 г.

Государственная система обеспечения единства измерений

**Счётчики электрической энергии статические
трехфазные УЭЗ**

Методика поверки

**ИЦРМ-МП-014-20
с изменением № 1**

г. Москва
2021 г.

1 ВВОДНАЯ ЧАСТЬ

1.1 Настоящая методика поверки распространяется на счётчики электрической энергии статические трехфазные УЭЗ (далее – счётчики) и устанавливает методы, а также средства их первичной и периодической поверок.

1.2 При периодической поверке допускается проведение поверки для меньшего числа измеряемых величин или на меньшем числе поддиапазонов измерений в соответствии с заявлением владельца СИ, с обязательным указанием информации об объеме проведенной поверки.

1.3 Интервал между поверками – 16 лет.

1.4 Допускается проведение первичной поверки счетчиков при выпуске из производства до ввода в эксплуатацию на основании выборки по ГОСТ Р ИСО 2859-1-2007. Проведение выборочной первичной поверки счетчиков проводится по одноступенчатому выборочному плану для общего уровня контроля I при приемлемом уровне качества AQL, равном 0,4, по ГОСТ Р ИСО 2859-1-2007. В зависимости от объема партии количество предоставляемых на первичную поверку счетчиков выбирается согласно таблице 1.

Таблица 1 – Количество предоставляемых на первичную поверку счетчиков

Объем партии, шт.	Объем выборки, шт.	Приемочное число Ac	Браковочное число Re
от 2 до 8 включ.	2	0	1
от 9 до 15 включ.	2		
от 16 до 25 включ.	3		
от 26 до 50 включ.	5		
от 51 до 90 включ.	5		
от 91 до 150 включ.	8		
от 151 до 280 включ.	13		
от 281 до 500 включ.	20		
от 501 до 1200 включ.	32		
от 1201 до 3200 включ.	50		
от 3201 до 10000 включ.	80	1	2
от 10001 до 35000 включ.	125	2	3
от 35001 до 150000 включ.	200	3	4
от 150001 до 500000 включ.	315	5	6
от 500001 и выше	500		

Пункт 1.4 (Измененная редакция, Изм. № 1)

1.5 Основные метрологические характеристики приведены в таблицах 2-8.

Таблица 2 - Метрологические характеристики

Наименование характеристики	Значение
Тип включения цепей напряжения/тока	Непосредственное или трансформаторное
Класс точности при измерении активной электрической энергии для модификаций: – А (по ГОСТ 31819.22-2012) – В (непосредственного включения) – С (по ГОСТ 31819.21-2012)	0,5S 0,5* 1
Класс точности при измерении реактивной электрической энергии для модификаций: – А (трансформаторного включения)	0,5*

Наименование характеристики	Значение
– В (по ГОСТ 31819.23-2012)	1
– С (по ГОСТ 31819.23-2012)	1
Постоянная счетчика в основном режиме/в режиме поверки, имп./кВт·ч (имп./квар·ч)	
– для счетчиков непосредственного включения	3600/36000
– для счетчиков трансформаторного включения	10000/36000
Номинальное фазное/линейное напряжение $U_{ф.ном}/U_{л.ном}$, В	3×230/400 3×57,7/100
Установленный рабочий диапазон напряжения, В	от $0,90 \cdot U_{ф.ном}$ до $1,10 \cdot U_{ф.ном}$
Расширенный рабочий диапазон напряжения, В	от $0,80 \cdot U_{ф.ном}$ до $1,2 \cdot U_{ф.ном}$
Предельный рабочий диапазон напряжения, В	от 0 до $1,2 \cdot U_{ф.ном}$
Базовый ток I_b , А	5, 10, 20
Номинальный ток $I_{ном}$, А	1, 2, 5, 10
Максимальный ток $I_{макс}$, А	2, 10, 60, 80, 100, 120
Номинальное значение частоты сети $f_{ном}$, Гц	$50 \pm 0,5$
Диапазон измерений фазного / линейного напряжения переменного тока, В	от $0,8 \cdot U_{ф(л) ном}$ до $1,2 \cdot U_{ф(л) ном}$
Пределы допускаемой основной относительной погрешности измерений фазного / линейного напряжения переменного тока, %	$\pm 0,5$
Диапазон измерений силы переменного тока, А	от $0,01 \cdot I_b (ном)$ до $I_{макс}$
Пределы допускаемой основной относительной погрешности измерений силы переменного тока, %	$\pm 0,5$
Диапазон измерений отрицательного отклонения напряжения $\delta U_{(-)}$, %	от 0 до 20
Диапазон измерений положительного отклонения напряжения $\delta U_{(+)}$, %	от 0 до 20
Пределы допускаемой основной абсолютной погрешности измерений отрицательного или положительного отклонения напряжения, %	$\pm 0,5$
Диапазон измерений частоты переменного тока, Гц	от 42,5 до 57,5
Пределы допускаемой основной абсолютной погрешности измерений частоты переменного тока, Гц	$\pm 0,01$
Диапазон измерений отклонения основной частоты напряжения электропитания от номинального значения Δf , Гц	от -7,5 до +7,5
Пределы допускаемой основной абсолютной погрешности измерений отклонения основной частоты напряжения электропитания от номинального значения, Гц	$\pm 0,01$
Диапазон измерений длительности провала и прерывания напряжения $\Delta t_{пУ}$, $\Delta t_{прУ}$, с	от 0,02 до 60
Пределы допускаемой основной абсолютной погрешности измерений длительности провала и прерывания напряжения, с	$\pm 0,04$
Диапазон измерений глубины провала напряжения $\delta U_{п}$, % от $U_{ф.ном}$	от 10 до 20
Пределы допускаемой основной абсолютной погрешности измерений глубины провала напряжения, % от $U_{ф.ном}$	$\pm 0,5$

Наименование характеристики	Значение
Диапазон измерений перенапряжения $\delta U_{\text{пер}}$, % от $U_{\text{ф.ном}}$	от 10 до 20
Пределы допускаемой основной абсолютной погрешности измерений перенапряжения, % от $U_{\text{ф.ном}}$	$\pm 0,5$
Диапазон измерений длительности перенапряжения $\Delta t_{\text{пер}U}$, с	от 0,02 до 60
Пределы допускаемой основной абсолютной погрешности измерений длительности перенапряжения, с	$\pm 0,04$
Диапазон измерений коэффициента электрической мощности $\cos\varphi$	от -1 до +1
Пределы допускаемой основной абсолютной погрешности измерений коэффициента электрической мощности	$\pm 0,02$
Диапазон измерений активной электрической мощности P , Вт	от $0,8 \cdot U_{\text{ном}}$ до $1,2 \cdot U_{\text{ном}}$, от $0,01 \cdot I_{\text{б(ном)}}$ до $I_{\text{макс}}$ $0,25 \leq \cos\varphi \leq 1$
Пределы допускаемой основной относительной погрешности измерений активной электрической мощности, % – модификация А и В – модификация С	$\pm 0,5$ $\pm 1,0$
Диапазон измерений реактивной электрической мощности Q , вар	от $0,8 \cdot U_{\text{ном}}$ до $1,2 \cdot U_{\text{ном}}$, от $0,01 \cdot I_{\text{б(ном)}}$ до $I_{\text{макс}}$ $0,25 \leq \sin\varphi \leq 1$
Пределы допускаемой основной относительной погрешности измерений реактивной электрической мощности, % – модификация А, В и С	$\pm 1,0$
Диапазон измерений полной электрической мощности S , В·А	от $0,8 \cdot U_{\text{ном}}$ до $1,2 \cdot U_{\text{ном}}$, от $0,01 \cdot I_{\text{б(ном)}}$ до $I_{\text{макс}}$
Пределы допускаемой основной относительной погрешности измерений полной электрической мощности, % – модификация А, В и С	$\pm 1,0$
Ход внутренних часов в нормальных условиях измерений, с/сут, не хуже	$\pm 0,5$
Средний температурный коэффициент хода внутренних часов в диапазоне рабочих температур, с/(сут·°С)	$\pm 0,1$
Стартовый ток, А, не менее: – для счётчиков класса точности 0,5S по ГОСТ 31819.22-2012, класса точности 0,5 (трансформаторного включения) – для счётчиков класса точности 0,5 (непосредственного включения) – для счётчиков класса точности 1 по ГОСТ 31819.21-2012 и ГОСТ 31819.23-2012 (непосредственного включения) – для счётчиков класса точности 1 по ГОСТ 31819.21-2012 и ГОСТ 31819.23-2012 (трансформаторного включения)	$0,001 \cdot I_{\text{ном}}$ $0,004 \cdot I_{\text{б}}$ $0,004 \cdot I_{\text{б}}$ $0,002 \cdot I_{\text{ном}}$
Нормальные условия измерений: – температура окружающего воздуха, °С – относительная влажность воздуха, %	от +15 до +25 от 30 до 80
Примечания * - диапазоны измерения и пределы допускаемых погрешностей для класса точности 0,5 представлены в таблицах 3 - 8.	

Таблица 3 - Пределы допускаемой основной относительной погрешности измерений активной электрической энергии прямого и обратного направлений для счетчиков класса точности 0,5 при симметричной нагрузке

Значение силы переменного тока, А	Коэффициент мощности $\cos\varphi$	Пределы допускаемой основной относительной погрешности, %
$0,01 \cdot I_6 \leq I < 0,05 \cdot I_6$	1,0	$\pm 1,0$
$0,05 \cdot I_6 \leq I \leq I_{\text{макс}}$		$\pm 0,5$
$0,02 \cdot I_6 \leq I < 0,1 \cdot I_{\text{НОМ}}$	0,5 (при индуктивной нагрузке)	$\pm 1,0$
$0,1 \cdot I_6 \leq I \leq I_{\text{макс}}$	0,8 (при емкостной нагрузке)	$\pm 0,6$

Таблица 4 - Пределы допускаемой основной относительной погрешности измерений активной электрической энергии прямого и обратного направлений для счетчиков класса точности 0,5 при однофазной нагрузке при симметрии многофазных напряжений, приложенных к цепям напряжения

Значение силы переменного тока, А	Коэффициент мощности $\cos\varphi$	Пределы допускаемой основной относительной погрешности, %
$0,05 \cdot I_6 \leq I \leq I_{\text{макс}}$	1,0	$\pm 0,6$
$0,1 \cdot I_6 \leq I \leq I_{\text{макс}}$	0,5 (при индуктивной нагрузке)	± 1

При измерении активной электрической энергии разность между значениями погрешности при однофазной нагрузке счётчика и при симметричной многофазной нагрузке при базовом токе I_6 и коэффициенте мощности, равном 1, для счётчиков с непосредственным включением, находится в пределах: $\pm 1,0$ % для счетчиков класса точности 0,5.

Таблица 5 – Минимальное время между импульсами при проверке без тока нагрузки (отсутствие самохода) при измерении активной электрической энергии для счетчиков классов точности 0,5

Тип включения счетчика	Класс точности	Номинальное фазное напряжение $U_{\text{ф ном}}$, В	Максимальный ток $I_{\text{макс}}$, А	Минимальное время между импульсами, с
При измерении активной энергии				
Непосредственное включение	0,5	230	2	725
			10	145
			60	25
			80	19
			100	15
			120	13

Таблица 6 - Пределы допускаемой основной относительной погрешности измерений реактивной электрической энергии прямого и обратного направлений для счетчиков класса точности 0,5 при симметричной нагрузке

Значение силы переменного тока, А	Коэффициент $\sin\varphi$ (при индуктивной или емкостной нагрузке)	Пределы допускаемой основной относительной погрешности, %
$0,01 \cdot I_{\text{НОМ}} \leq I < 0,05 \cdot I_{\text{НОМ}}$	1	$\pm 1,0$
$0,05 \cdot I_{\text{НОМ}} \leq I \leq I_{\text{макс}}$		$\pm 0,5$
$0,02 \cdot I_{\text{НОМ}} \leq I < 0,1 \cdot I_{\text{НОМ}}$	0,5	$\pm 1,0$
$0,1 \cdot I_{\text{НОМ}} \leq I \leq I_{\text{макс}}$		$\pm 0,6$
$0,1 \cdot I_{\text{НОМ}} \leq I \leq I_{\text{макс}}$	0,25	$\pm 1,0$

Таблица 7 - Пределы допускаемой основной относительной погрешности измерений реактивной электрической энергии прямого и обратного направлений для счетчиков класса точности 0,5 при однофазной нагрузке при симметрии многофазных напряжений, приложенных к цепям напряжения

Значение силы переменного тока, А	Коэффициент $\sin \varphi$ (при индуктивной или емкостной нагрузке)	Пределы допускаемой основной относительной погрешности, %
$0,05 \cdot I_{\text{НОМ}} \leq I \leq I_{\text{МАКС}}$	1	$\pm 0,6$
$0,1 \cdot I_{\text{НОМ}} \leq I \leq I_{\text{МАКС}}$	0,5	$\pm 1,0$

При измерении реактивной электрической энергии разность между значениями погрешности при однофазной нагрузке счётчика и при симметричной многофазной нагрузке при базовом токе $I_{\text{НОМ}}$ и коэффициенте $\sin \varphi$, равном 1, для счётчиков с трансформаторным включением, находится в пределах: $\pm 1,0$ % для счетчиков класса точности 0,5.

Таблица 8 – Минимальное время между импульсами при проверке без тока нагрузки (отсутствие самохода) при измерении реактивной электрической энергии для счетчиков классов точности 0,5

Тип включения счетчика	Класс точности	Номинальное фазное напряжение $U_{\text{ФНОМ}}$, В	Максимальный ток $I_{\text{МАКС}}$, А	Минимальное время между импульсами, с
При измерении реактивной электрической энергии				
Трансформаторное включение	0,5	230	2	725
			10	145
			60	25
			80	19
			100	15
			120	13

Пункт 1.5 (Измененная редакция, Изм. № 1)

2 ОПЕРАЦИИ ПОВЕРКИ

2.1 При проведении поверки выполняют операции, указанные в таблице 9.

Таблица 9 - Операции поверки

Наименование операции	Номер пункта методики поверки	Проведение операции при	
		первичной поверке	периодической поверке
Внешний осмотр	8.1	Да	Да
Проверка электрической прочности изоляции	8.2	Да	Да
Опробование	8.3	Да	Да
Подтверждение соответствия программного обеспечения	8.4	Да	Да
Определение метрологических характеристик	8.5	Да	Да

2.2 Последовательность проведения операций поверки обязательна.

2.3 При получении отрицательного результата в процессе выполнения любой из операций поверки счетчик бракуют и его поверку прекращают.

3 СРЕДСТВА ПОВЕРКИ

3.1 При проведении поверки должны применяться средства измерений, перечисленные в таблице 10.

3.2 Применяемые средства поверки должны быть исправны, средства измерений поверены и иметь действующие документы о поверке. Испытательное оборудование должно быть аттестовано.

3.3 Вместо указанных в таблице 10 средств поверки допускается использовать другие аналогичные средства измерений, обеспечивающие определение метрологических характеристик поверяемых средств измерений с требуемой точностью.

Таблица 10

№	Наименование, обозначение	Номер пункта методики	Рекомендуемый тип средства поверки и его регистрационный номер в Федеральном информационном фонде или метрологические характеристики
Основные средства поверки			
1	Установка поверочная универсальная	8.3, 8.5.1-8.5.10	Установка поверочная универсальная «УППУ-МЭ 3.1К», рег. № 39138-08
2	Калибратор переменного тока	8.5.9	Калибратор переменного тока «Ресурс-К2», модификация «Ресурс-К2М», рег. № 31319-12
3	Частотомер электронно-счетный	8.5.11	Частотомер электронно-счетный ЧЗ-63, рег. № 9084-83
Вспомогательные средства поверки (оборудование)			
4	Установка для проверки параметров электрической безопасности	8.2	Установка для проверки параметров электрической безопасности GPT-79803, рег. № 50682-12
5	Источник питания постоянного тока	8.5.11	Источник питания постоянного тока GPR-73060D, рег. № 55898-13
6	Секундомер механический	8.5.2	Секундомер механический СОПр, рег. № 11519-11
7	Термогигрометр электронный	8.1-8.5	Термогигрометр электронный «CENTER» модель 313, рег. № 22129-09
8	Персональный компьютер	8.5.2-8.5.11	ПК IBM PC, наличие интерфейса Ethernet; наличие интерфейса USB; объем оперативной памяти не менее 2 Гб; объем жесткого диска не менее 20 Гб; дисковод для чтения CD-ROM; операционная система Windows с установленным программным обеспечением

Пункт 3.3 (Измененная редакция, Изм. № 1)

4 ТРЕБОВАНИЯ К КВАЛИФИКАЦИИ ПОВЕРИТЕЛЕЙ

4.1 К проведению поверки допускаются лица, изучившие настоящую методику, эксплуатационную документацию на счетчики и средства поверки.

4.2 К проведению поверки допускаются лица, являющиеся специалистами органа метрологической службы, юридического лица или индивидуального предпринимателя, аккредитованного на право поверки, непосредственно осуществляющие поверку средств измерений.

5 ТРЕБОВАНИЯ БЕЗОПАСНОСТИ

5.1 При проведении поверки должны быть соблюдены требования безопасности, установленные ГОСТ 12.3.019-80, «Правилами техники безопасности, при эксплуатации

электроустановок потребителей», «Межотраслевыми правилами по охране труда (правилами безопасности) при эксплуатации электроустановок». Также должны быть соблюдены требования безопасности, изложенные в эксплуатационных документах на счетчики и применяемые средства поверки.

5.2 Средства поверки, которые подлежат заземлению, должны быть надежно заземлены. Подсоединение зажимов защитного заземления к контуру заземления должно производиться ранее других соединений, а отсоединение – после всех отсоединений.

6 УСЛОВИЯ ПРОВЕДЕНИЯ ПОВЕРКИ

6.1 При проведении поверки должны соблюдаться следующие условия:

- температура окружающего воздуха (20 ± 5) °С;
- относительная влажность воздуха от 30 до 80 %.

6.2 Для контроля температуры относительной влажности окружающей среды допускается использовать термогигрометр электронный «CENTER» модель 313.

7 ПОДГОТОВКА К ПОВЕРКЕ

7.1 Перед проведением поверки необходимо выполнить следующие подготовительные работы:

- провести технические и организационные мероприятия по обеспечению безопасности проводимых работ в соответствии с действующими положениями ГОСТ 12.2.007.0-75;

- выдержать счетчик в условиях окружающей среды, указанных в п. 6.1, не менее 2 ч, если он находился в климатических условиях, отличающихся от указанных в п. 6.1;

- подготовить к работе средства измерений, используемые при поверке, в соответствии с руководствами по их эксплуатации.

8 ПРОВЕДЕНИЕ ПОВЕРКИ

8.1 Внешний осмотр

При проведении внешнего осмотра должно быть установлено соответствие счетчика следующим требованиям:

- лицевая панель счетчиков должна быть чистой и иметь четкую маркировку в соответствии с ГОСТ 31818.11-2012, ГОСТ 31819.21-2012, ГОСТ 31819.22-2012, ГОСТ 31819.23-2012;

- на крышке зажимов или на корпусе счетчиков должна быть нанесена схема подключения счетчиков к электрической сети;

- все крепящие винты должны быть в наличии, резьба винтов должна быть исправна, механические элементы хорошо закреплены;

- зажимные контакты должны быть промаркированы;

- в комплекте поставки счетчика должны быть следующие документы: паспорт, руководство по эксплуатации РЭ СЭЭ-46-20.

Результаты проверки считать положительными, если выполняются все вышеуказанные требования.

8.2 Проверка электрической прочности изоляции

8.2.1 Проверку электрической прочности изоляции выполнять с помощью установки для проверки электрической безопасности GPT-79803 (далее по тексту - GPT-79803) путем подачи в течение одной минуты испытательного напряжения:

- 4,0 кВ частотой 50 Гц между всеми цепями тока и напряжения, соединенными вместе, с одной стороны, и «землей» – с другой стороны;

- 2,0 кВ между цепями, которые не предполагается соединять вместе во время работы.

8.2.2 «Землей» является проводящая пленка из фольги, охватывающая счетчик и присоединенная к плоской проводящей поверхности, на которую устанавливается цоколь счетчика. Проводящая пленка должна находиться от зажимов и отверстий для проводов на расстоянии не более 20 мм.

Результат проверки электрической прочности изоляции считать положительным, если во время подачи испытательного напряжения не произошло пробоя изоляции испытуемых цепей.

8.3 Опробование

Опробование проводить в следующей последовательности:

1) Подключить счетчик к установке поверочной универсальной «УППУ-МЭ 3.1К» (далее – поверочная установка) по схеме, указанной на рисунке А.1 Приложения А, и выдержать при номинальных значениях напряжения, силы тока и частоты переменного тока. Время выдержки счетчика должно быть не менее 1 минуты.

2) Проверить функционирование жидкокристаллического дисплея (далее – ЖКИ) или дистанционного дисплея (при наличии), кнопок и светодиодных индикаторов на передней панели счетчика в соответствии с руководством по эксплуатации.

Результат проверки считать положительным, если подтверждено функционирование ЖКИ или дистанционного дисплея (при наличии), кнопок и светодиодных индикаторов.

Примечание - Допускается проводить опробование при определении метрологических характеристик.

Пункт 8.3 (Измененная редакция, Изм. № 1)

8.4 Подтверждение соответствия программного обеспечения

Проверку идентификационных данных программного обеспечения (далее – ПО) проводить путем сличения идентификационных данных ПО, указанных в описании типа на счетчик, с идентификационными данными ПО, считанными со счетчика или с персонального компьютера.

Результаты считать положительными, если номер версии встроенного ПО соответствует указанному в описании типа.

Пункт 8.4 (Измененная редакция, Изм. № 1)

8.5 Определение метрологических характеристик

8.5.1 Проверка стартового тока (порога чувствительности)

Проверку стартового тока (порога чувствительности) проводить при помощи поверочной установки, устанавливая следующие параметры испытательных сигналов:

– для счётчиков класса точности 0,5S по ГОСТ 31819.22-2012 (трансформаторного включения): $U = U_{ном}$; $I = 0,001 \cdot I_{ном}$; $\cos \varphi = 1$;

– для счётчиков класса точности 0,5 (трансформаторного включения): $U = U_{ном}$; $I = 0,001 \cdot I_{ном}$; $\sin \varphi = 1$;

– для счётчиков класса точности 0,5 (непосредственного включения): $U = U_{ном}$; $I = 0,004 \cdot I_6$; $\cos \varphi = 1$;

– для счётчиков класса точности 1 по ГОСТ 31819.21-2012 (непосредственного включения): $U = U_{ном}$; $I = 0,004 \cdot I_6$; $\cos \varphi = 1$;

– для счётчиков класса точности 1 по ГОСТ 31819.23-2012 (непосредственного включения): $U = U_{ном}$; $I = 0,004 \cdot I_6$; $\sin \varphi = 1$;

– для счётчиков класса точности 1 по ГОСТ 31819.21-2012 (трансформаторного включения): $U = U_{ном}$; $I = 0,002 \cdot I_{ном}$; $\cos \varphi = 1$;

– для счётчиков класса точности 1 по ГОСТ 31819.23-2012 (трансформаторного включения): $U = U_{ном}$; $I = 0,002 \cdot I_{ном}$; $\sin \varphi = 1$.

Результат проверки считать положительным, если счетчик начинает и продолжает регистрировать показания активной и реактивной энергии.

Пункт 8.5.1 (Измененная редакция, Изм. № 1)

8.5.2 Проверка отсутствия самохода

Проверку отсутствия самохода проводить в следующей последовательности:

- 1) Подключить счетчик к поверочной установке согласно схеме, представленной на рисунке А.1 Приложения А.
- 2) Подключить счетчик к USB-порту персонального компьютера (далее – ПК) через преобразователи интерфейсов в соответствии с руководством по эксплуатации.
- 3) Запустить на ПК программное обеспечение.
- 4) Установить связь со счетчиком. Перевести счетчик в режим работы «Поверка».
- 5) К цепям напряжения счетчика приложить напряжение $1,15 \cdot U_{ф.ном}$. При этом ток в токовой цепи должен отсутствовать.
- 6) На электрическом или оптическом испытательном выходе счетчика регистрировать импульсы с помощью поверочной установки.
- 7) Минимальный период испытаний, Δt , мин, должен составлять:

$$\Delta t \geq \frac{C \cdot 10^6}{k \cdot m \cdot U_{ном} \cdot I_{макс}}, \quad (1)$$

где C – коэффициент, равный 600 для счётчиков класса точности 0,5S по ГОСТ 31819.22-2012; класса точности 0,5 (непосредственного включения); класса точности 1 по ГОСТ 31819.21-2012, 480 – для счётчиков класса точности 1 по ГОСТ 31819.23-2012; класса точности 0,5 (трансформаторного включения).

k – число импульсов выходного устройства счетчика на 1 кВт·ч, [имп/(кВт·ч)];

m – число измерительных элементов;

$U_{ном}$ – номинальное напряжение, В;

$I_{макс}$ – максимальный ток, А.

8) Время контролировать по секундомеру механическому СОПр.

Результаты проверки считать положительными, если за время испытания, рассчитанное по формуле (1), регистрируется не более одного импульса.

Пункт 8.5.2 (Измененная редакция, Изм. № 1)

8.5.3 Определение основной относительной погрешности измерений активной и реактивной электрической энергии прямого и обратного направлений.

Определение погрешности проводят при помощи поверочной установки в следующей последовательности:

- 1) Подключить счетчик к поверочной установке согласно схеме, представленной на рисунке А.1 Приложения А.
- 2) Подключить счетчик к ПК через преобразователи интерфейсов в соответствии с руководством по эксплуатации.
- 3) Запустить на ПК программное обеспечение.
- 4) Установить связь со счетчиком. Перевести счетчик в режим работы «Поверка».
- 5) Измерения проводить при номинальном фазном напряжении.
- 6) Погрешность измерений активной электрической энергии прямого и обратного направлений:

- установить на выходе поверочной установки сигналы в соответствии с таблицами 11-18;

Таблица 11 – Испытательные сигналы для определения основной погрешности измерений активной электрической энергии для счетчиков класса точности 0,5S (трансформаторного включения) при симметричной нагрузке и номинальном напряжении

Номер испытания	Значение силы переменного тока, А	Коэффициент мощности $\cos \varphi$	Пределы допускаемой основной относительной погрешности при измерении активной электрической энергии, %
1	$0,01 \cdot I_{\text{НОМ}}$	1	$\pm 1,0$
2	$0,05 \cdot I_{\text{НОМ}}$	1	$\pm 0,5$
3	$I_{\text{НОМ}}$	1	$\pm 0,5$
4	$I_{\text{МАКС}}$	1	$\pm 0,5$
5	$0,02 \cdot I_{\text{НОМ}}$	0,5L	$\pm 1,0$
6	$0,1 \cdot I_{\text{НОМ}}$	0,5L	$\pm 0,6$
7	$I_{\text{НОМ}}$	0,5L	$\pm 0,6$
8	$I_{\text{МАКС}}$	0,5L	$\pm 0,6$
9	$0,02 \cdot I_{\text{НОМ}}$	0,8C	$\pm 1,0$
10	$0,1 \cdot I_{\text{НОМ}}$	0,8C	$\pm 0,6$
11	$I_{\text{НОМ}}$	0,8C	$\pm 0,6$
12	$I_{\text{МАКС}}$	0,8C	$\pm 0,6$

Примечания:
 1 Знаком «L» обозначена индуктивная нагрузка.
 2 Знаком «C» обозначена емкостная нагрузка.

Таблица 12 – Испытательные сигналы для определения основной погрешности измерений активной электрической энергии для счетчиков класса точности 0,5S (трансформаторного включения) при однофазной нагрузке и номинальном напряжении

Номер испытания	Значение силы переменного тока, А	Коэффициент мощности $\cos \varphi$	Пределы допускаемой основной относительной погрешности при измерении активной электрической энергии, %
1	$0,05 \cdot I_{\text{НОМ}}$	1	$\pm 0,6$
2	$I_{\text{НОМ}}$	1	$\pm 0,6$
3	$I_{\text{МАКС}}$	1	$\pm 0,6$
4	$0,1 \cdot I_{\text{НОМ}}$	0,5L	$\pm 1,0$
5	$I_{\text{НОМ}}$	0,5L	$\pm 1,0$
6	$I_{\text{МАКС}}$	0,5L	$\pm 1,0$

Примечания:
 1 Испытания проводить последовательно для каждой фазы счетчиков.
 2 Знаком «L» обозначена индуктивная нагрузка.

Таблица 13 – Испытательные сигналы для определения основной погрешности измерений активной электрической энергии для счетчиков класса точности 0,5 (непосредственного включения) при симметричной нагрузке и номинальном напряжении

Номер испытания	Значение силы переменного тока, А	Коэффициент мощности $\cos \varphi$	Пределы допускаемой основной относительной погрешности при измерении активной электрической энергии, %
1	$0,01 \cdot I_6$	1	$\pm 1,0$
2	$0,05 \cdot I_6$	1	$\pm 0,5$
3	I_6	1	$\pm 0,5$
4	$I_{\text{МАКС}}$	1	$\pm 0,5$

Номер испытания	Значение силы переменного тока, А	Коэффициент мощности $\cos \varphi$	Пределы допускаемой основной относительной погрешности при измерении активной электрической энергии, %
5	$0,02 \cdot I_6$	0,5L	$\pm 1,0$
6	$0,1 \cdot I_6$	0,5L	$\pm 0,6$
7	I_6	0,5L	$\pm 0,6$
8	$I_{\text{макс}}$	0,5L	$\pm 0,6$
9	$0,02 \cdot I_6$	0,8C	$\pm 1,0$
10	$0,1 \cdot I_6$	0,8C	$\pm 0,6$
11	I_6	0,8C	$\pm 0,6$
12	$I_{\text{макс}}$	0,8C	$\pm 0,6$

Примечания:
1 Знаком «L» обозначена индуктивная нагрузка.
2 Знаком «C» обозначена емкостная нагрузка.

Таблица 14 – Испытательные сигналы для определения основной погрешности измерений активной электрической энергии для счетчиков класса точности 0,5 (непосредственного включения) при однофазной нагрузке и номинальном напряжении

Номер испытания	Значение силы переменного тока, А	Коэффициент мощности $\cos \varphi$	Пределы допускаемой основной относительной погрешности при измерении активной электрической энергии, %
1	$0,05 \cdot I_6$	1	$\pm 0,6$
2	I_6	1	$\pm 0,6$
3	$I_{\text{макс}}$	1	$\pm 0,6$
4	$0,1 \cdot I_6$	0,5L	$\pm 1,0$
5	I_6	0,5L	$\pm 1,0$
6	$I_{\text{макс}}$	0,5L	$\pm 1,0$

Примечания:
1 Испытания проводить последовательно для каждой фазы счетчиков.
2 Знаком «L» обозначена индуктивная нагрузка.

Таблица 15 – Испытательные сигналы для определения основной погрешности измерений активной электрической энергии для счетчиков класса точности 1 (трансформаторного включения) при симметричной нагрузке и номинальном напряжении

Номер испытания	Значение силы переменного тока, А	Коэффициент мощности $\cos \varphi$	Пределы допускаемой основной относительной погрешности при измерении активной электрической энергии, %
1	$0,02 \cdot I_{\text{НОМ}}$	1	$\pm 1,5$
2	$0,05 \cdot I_{\text{НОМ}}$	1	$\pm 1,0$
3	$I_{\text{НОМ}}$	1	$\pm 1,0$
4	$I_{\text{макс}}$	1	$\pm 1,0$
5	$0,05 \cdot I_{\text{НОМ}}$	0,5L	$\pm 1,5$
6	$0,1 \cdot I_{\text{НОМ}}$	0,5L	$\pm 1,0$
7	$I_{\text{НОМ}}$	0,5L	$\pm 1,0$
8	$I_{\text{макс}}$	0,5L	$\pm 1,0$
9	$0,05 \cdot I_{\text{НОМ}}$	0,8C	$\pm 1,5$
10	$0,1 \cdot I_{\text{НОМ}}$	0,8C	$\pm 1,0$
11	$I_{\text{НОМ}}$	0,8C	$\pm 1,0$

Номер испытания	Значение силы переменного тока, А	Коэффициент мощности $\cos \varphi$	Пределы допускаемой основной относительной погрешности при измерении активной электрической энергии, %
12	$I_{\text{макс}}$	0,8С	$\pm 1,0$
Примечания: 1 Знаком «L» обозначена индуктивная нагрузка. 2 Знаком «С» обозначена емкостная нагрузка.			

Таблица 16 – Испытательные сигналы для определения основной погрешности измерений активной электрической энергии для счетчиков класса точности 1 (трансформаторного включения) при однофазной нагрузке и номинальном напряжении

Номер испытания	Значение силы переменного тока, А	Коэффициент мощности $\cos \varphi$	Пределы допускаемой основной относительной погрешности при измерении активной электрической энергии, %
1	$0,05 \cdot I_{\text{ном}}$	1	$\pm 2,0$
2	$I_{\text{ном}}$	1	$\pm 2,0$
3	$0,1 \cdot I_{\text{ном}}$	0,5L	$\pm 2,0$
4	$I_{\text{ном}}$	0,5L	$\pm 2,0$
5	$I_{\text{макс}}$	0,5L	$\pm 2,0$
Примечания: 1 Испытания проводить последовательно для каждой фазы счетчиков. 2 Знаком «L» обозначена индуктивная нагрузка.			

Таблица 17 – Испытательные сигналы для определения основной погрешности измерений активной электрической энергии для счетчиков класса точности 1 (непосредственного включения) при симметричной нагрузке и номинальном напряжении

Номер испытания	Значение силы переменного тока, А	Коэффициент мощности $\cos \varphi$	Пределы допускаемой основной относительной погрешности при измерении активной электрической энергии, %
1	$0,05 \cdot I_b$	1	$\pm 1,5$
2	$0,1 \cdot I_b$	1	$\pm 1,0$
3	I_b	1	$\pm 1,0$
4	$I_{\text{макс}}$	1	$\pm 1,0$
5	$0,1 \cdot I_b$	0,5L	$\pm 1,5$
6	$0,2 \cdot I_b$	0,5L	$\pm 1,0$
7	I_b	0,5L	$\pm 1,0$
8	$I_{\text{макс}}$	0,5L	$\pm 1,0$
9	$0,1 \cdot I_b$	0,8С	$\pm 1,5$
10	$0,2 \cdot I_b$	0,8С	$\pm 1,0$
11	I_b	0,8С	$\pm 1,0$
12	$I_{\text{макс}}$	0,8С	$\pm 1,0$
Примечания: 1 Знаком «L» обозначена индуктивная нагрузка. 2 Знаком «С» обозначена емкостная нагрузка.			

Таблица 18 – Испытательные сигналы для определения основной погрешности измерений активной электрической энергии для счетчиков класса точности 1 (непосредственного включения) при однофазной нагрузке и номинальном напряжении

Номер испытания	Значение силы переменного тока, А	Коэффициент мощности $\cos \varphi$	Пределы допускаемой основной относительной погрешности при измерении активной электрической энергии, %
1	$0,1 \cdot I_6$	1	$\pm 2,0$
2	I_6	1	$\pm 2,0$
3	$0,2 \cdot I_6$	0,5L	$\pm 2,0$
4	I_6	0,5L	$\pm 2,0$
5	$I_{\text{макс}}$	0,5L	$\pm 2,0$

Примечания:

- 1 Испытания проводить последовательно для каждой фазы счетчиков.
- 2 Знаком «L» обозначена индуктивная нагрузка.

- считать с дисплея поверочной установки значения основной погрешности измерений активной электрической энергии прямого и обратного направлений;

- рассчитать разность между значениями погрешности при однофазной нагрузке и при симметричной многофазной нагрузке при базовом токе I_6 и коэффициенте мощности, равном 1, для счётчиков с непосредственным включением и при номинальном токе $I_{\text{ном}}$ и коэффициенте мощности, равном 1, для счётчиков, включаемых через трансформатор;

7) Погрешность измерений реактивной электрической энергии для прямого и обратного направлений определить следующим образом:

– установить на выходе поверочной установки сигналы в соответствии с таблицами 19 - 24;

Таблица 19 – Испытательные сигналы для определения основной погрешности измерений реактивной электрической энергии для счетчиков класса точности 1 (трансформаторного включения) при симметричной нагрузке и номинальном напряжении

Номер испытания	Значение силы переменного тока, А	$\sin \varphi$ (при индуктивной или емкостной нагрузке)	Пределы допускаемой основной относительной погрешности при измерении реактивной электрической энергии, %
1	$0,02 \cdot I_{\text{ном}}$	1	$\pm 1,5$
2	$0,05 \cdot I_{\text{ном}}$	1	$\pm 1,0$
3	$I_{\text{ном}}$	1	$\pm 1,0$
4	$I_{\text{макс}}$	1	$\pm 1,0$
5	$0,05 \cdot I_{\text{ном}}$	0,5	$\pm 1,5$
6	$0,1 \cdot I_{\text{ном}}$	0,5	$\pm 1,0$
7	$I_{\text{ном}}$	0,5	$\pm 1,0$
8	$I_{\text{макс}}$	0,5	$\pm 1,0$
9	$0,1 \cdot I_{\text{ном}}$	0,25	$\pm 1,5$
10	$I_{\text{ном}}$	0,25	$\pm 1,5$
11	$I_{\text{макс}}$	0,25	$\pm 1,5$

Таблица 20 – Испытательные сигналы для определения основной погрешности измерений реактивной электрической энергии для счетчиков класса точности 1 (трансформаторного включения) при однофазной нагрузке и номинальном напряжении

Номер испытания	Значение силы переменного тока, А	$\sin \varphi$ (при индуктивной или емкостной нагрузке)	Пределы допускаемой основной относительной погрешности при измерении реактивной электрической энергии, %
1	$0,05 \cdot I_{\text{НОМ}}$	1	$\pm 1,5$
2	$I_{\text{НОМ}}$	1	$\pm 1,5$
3	$0,1 \cdot I_{\text{НОМ}}$	0,5	$\pm 1,5$
4	$I_{\text{НОМ}}$	0,5	$\pm 1,5$
5	$I_{\text{МАКС}}$	0,5	$\pm 1,5$

Примечание - Испытания проводить последовательно для каждой фазы счетчиков.

Таблица 21 – Испытательные сигналы для определения основной погрешности измерений реактивной электрической энергии для счетчиков класса точности 1 (непосредственного включения) при симметричной нагрузке и номинальном напряжении

Номер испытания	Значение силы переменного тока, А	$\sin \varphi$ (при индуктивной или емкостной нагрузке)	Пределы допускаемой основной относительной погрешности при измерении реактивной электрической энергии, %
1	$0,05 \cdot I_6$	1	$\pm 1,5$
2	$0,1 \cdot I_6$	1	$\pm 1,0$
3	I_6	1	$\pm 1,0$
4	$I_{\text{МАКС}}$	1	$\pm 1,0$
5	$0,1 \cdot I_6$	0,5	$\pm 1,5$
6	$0,2 \cdot I_6$	0,5	$\pm 1,0$
7	I_6	0,5	$\pm 1,0$
8	$I_{\text{МАКС}}$	0,5	$\pm 1,0$
9	$0,2 \cdot I_6$	0,25	$\pm 1,5$
10	I_6	0,25	$\pm 1,5$
11	$I_{\text{МАКС}}$	0,25	$\pm 1,5$

Таблица 22 – Испытательные сигналы для определения основной погрешности измерений реактивной электрической энергии для счетчиков класса точности 1 (непосредственного включения) при однофазной нагрузке и номинальном напряжении

Номер испытания	Значение силы переменного тока, А	$\sin \varphi$ (при индуктивной или емкостной нагрузке)	Пределы допускаемой основной относительной погрешности при измерении реактивной электрической энергии, %
1	$0,1 \cdot I_6$	1	$\pm 1,5$
2	I_6	1	$\pm 1,5$
3	$0,2 \cdot I_6$	0,5	$\pm 1,5$
4	I_6	0,5	$\pm 1,5$
5	$I_{\text{МАКС}}$	0,5	$\pm 1,5$

Примечание - Испытания проводить последовательно для каждой фазы счетчиков.

Таблица 23 – Испытательные сигналы для определения основной погрешности измерений реактивной электрической энергии для счетчиков класса точности 0,5 (трансформаторного включения) при симметричной нагрузке и номинальном напряжении

Номер испытания	Значение силы переменного тока, А	$\sin \varphi$ (при индуктивной или емкостной нагрузке)	Пределы допускаемой основной относительной погрешности при измерении реактивной электрической энергии, %
1	$0,01 \cdot I_{\text{НОМ}}$	1	$\pm 1,0$
2	$0,05 \cdot I_{\text{НОМ}}$		$\pm 0,5$
3	$I_{\text{НОМ}}$		$\pm 0,5$
4	$I_{\text{МАКС}}$		$\pm 0,5$
5	$0,02 \cdot I_{\text{НОМ}}$	0,5	$\pm 1,0$
6	$0,1 \cdot I_{\text{НОМ}}$		$\pm 0,6$
7	$I_{\text{НОМ}}$		$\pm 0,6$
8	$I_{\text{МАКС}}$		$\pm 0,6$
9	$0,1 \cdot I_{\text{НОМ}}$	0,25	$\pm 1,0$
10	$I_{\text{НОМ}}$		$\pm 1,0$
11	$I_{\text{МАКС}}$		$\pm 1,0$

Таблица 24 – Испытательные сигналы для определения основной погрешности измерений реактивной электрической энергии для счетчиков класса точности 0,5 (трансформаторного включения) при однофазной нагрузке и номинальном напряжении

Номер испытания	Значение силы переменного тока, А	$\sin \varphi$ (при индуктивной или емкостной нагрузке)	Пределы допускаемой основной относительной погрешности при измерении реактивной электрической энергии, %
1	$0,05 \cdot I_{\text{НОМ}}$	1,0	$\pm 0,6$
2	$I_{\text{НОМ}}$		$\pm 0,6$
3	$I_{\text{МАКС}}$		$\pm 0,6$
4	$0,1 \cdot I_{\text{НОМ}}$	0,5	$\pm 1,0$
5	$I_{\text{НОМ}}$		$\pm 1,0$
6	$I_{\text{МАКС}}$		$\pm 1,0$

Примечание - Испытания проводить последовательно для каждой фазы счетчиков.

– считать с дисплея поверочной установки значения основной погрешности измерений реактивной электрической энергии прямого и обратного направлений, %;

– рассчитать разность между значениями погрешности при однофазной нагрузке и при симметричной многофазной нагрузке при базовом токе I_b и коэффициенте $\sin \varphi$, равном 1, для счётчиков с непосредственным включением и при номинальном токе $I_{\text{НОМ}}$ и коэффициенте $\sin \varphi$, равном 1, для счётчиков, включаемых через трансформатор;

Результаты поверки считать положительными, если полученные значения основной относительной погрешности измерений активной (реактивной) электрической энергии прямого и обратного направлений не превышают пределов, приведенных в таблицах 11-24, а разности между значениями погрешности при однофазной нагрузке и при симметричной многофазной нагрузке не превышают пределов:

- для счетчиков активной энергии класса точности 1 по п. 8.1 ГОСТ 31819.21-2012;
- для счетчиков активной энергии класса точности 0,5S по п. 8.1 ГОСТ 31819.22-2012;
- для счетчиков реактивной энергии классов точности 1 по п. 8.1 ГОСТ 31819.23-2012.
- для счетчиков активной энергии класса точности 0,5 указанных в таблице 4;

- для счетчиков реактивной энергии класса точности 0,5 указанных в таблице 7.

Пункт 8.5.3 (Измененная редакция, Изм. № 1)

8.5.4 Определение основной относительной погрешности измерений фазного и линейного напряжения переменного тока

Определение основной относительной погрешности измерений фазного и линейного напряжения переменного тока проводить при помощи поверочной установки в следующей последовательности:

- 1) Подключить счетчик к поверочной установке согласно схеме, представленной на рисунке А.1 Приложения А.
- 2) Подключить счетчик к USB-порту ПК через преобразователи интерфейсов в соответствии с руководством по эксплуатации.
- 3) Запустить на ПК программное обеспечение.
- 4) Установить связь со счетчиком.
- 5) При помощи поверочной установки воспроизвести испытательные сигналы, указанные в таблицах 25 - 26.

Таблица 25 – Испытательные сигналы для определения основной относительной погрешности измерений фазного напряжения переменного тока

Значение напряжения переменного тока, В	Значение силы переменного тока, А	Пределы допускаемой основной относительной погрешности измерений фазного напряжения переменного тока, %
для счетчиков с номинальным фазным напряжением 230 В		
$0,8 \cdot U_{ф.ном}$	$I_{ном(б)}$	$\pm 0,5$
$U_{ф.ном}$		
$1,15 \cdot U_{ф.ном}$		
для счетчиков с номинальным фазным напряжением 57,7 В		
$0,8 \cdot U_{ф.ном}$	$I_{ном(б)}$	$\pm 0,5$
$U_{ф.ном}$		
$1,15 \cdot U_{ф.ном}$		

Таблица 26 – Испытательные сигналы для определения относительной погрешности измерений линейного напряжения переменного тока

Значение напряжения переменного тока, В	Значение силы переменного тока, А	Пределы допускаемой основной относительной погрешности измерений линейного напряжения переменного тока, %
для счетчиков с номинальным линейным напряжением 400 В		
$0,8 \cdot U_{л.ном}$	$I_{ном(б)}$	$\pm 0,5$
$U_{л.ном}$		
$1,15 \cdot U_{л.ном}$		
для счетчиков с номинальным линейным напряжением 100 В		
$0,8 \cdot U_{л.ном}$	$I_{ном(б)}$	$\pm 0,5$
$U_{л.ном}$		
$1,15 \cdot U_{л.ном}$		

- 6) Считать с дисплея счетчика или с ПК измеренные значения фазного и линейного напряжения переменного тока для каждой фазы.

7) Рассчитать основную относительную погрешность измерений фазного и линейного напряжения переменного тока для каждой фазы по формуле:

$$\delta X = \frac{X_n - X_o}{X_o} \cdot 100, \quad (2)$$

где X_n – показание счетчика, считанное с дисплея счетчика или с ПК;
 X_o – показание поверочной установки.

Результаты проверки считать положительными, если полученные значения основной относительной погрешности измерений фазного и линейного напряжения переменного тока для каждой фазы не превышают пределов, приведенных в таблицах 25-26.

8.5.5 Определение основной относительной погрешности измерений силы переменного тока

Определение основной относительной погрешности измерений силы переменного тока проводить при помощи поверочной установки в следующей последовательности:

- 1) Подключить счетчик к поверочной установке согласно схеме, представленной на рисунке А.1 Приложения А.
- 2) Подключить счетчик к USB-порту ПК через преобразователи интерфейсов в соответствии с руководством по эксплуатации.
- 3) Запустить на ПК программное обеспечение.
- 4) Установить связь со счетчиком.
- 5) При помощи поверочной установки воспроизвести испытательные сигналы согласно таблице 27.

Таблица 27 – Испытательные сигналы для определения основной относительной погрешности измерений силы переменного тока

Значение силы переменного тока, А	Значение напряжения переменного тока, В	Пределы допускаемой основной относительной погрешности измерений силы переменного тока, %
$0,01 \cdot I_{\text{ном(б)}}$	$U_{\text{ф.ном}}$	$\pm 0,5$
$I_{\text{ном(б)}}$		
$I_{\text{макс}}$		

6) Считать с дисплея счетчика или с ПК измеренные значения силы переменного тока для каждой фазы.

7) Рассчитать основную относительную погрешность измерений силы переменного тока по формуле (2).

Результаты проверки считать положительными, если полученные значения основной относительной погрешности измерений силы переменного тока для каждой фазы не превышают пределов, приведенных в таблице 27.

8.5.6 Определение основной абсолютной погрешности измерений частоты переменного тока и отклонения основной частоты напряжения электропитания

Определение основной абсолютной погрешности измерений частоты переменного тока и отклонения основной частоты напряжения электропитания проводить в следующей последовательности:

- 1) Подключить счетчик к поверочной установке согласно схеме, представленной на рисунке А.1 Приложения А.
- 2) Подключить счетчик к USB-порту ПК через преобразователи интерфейсов в соответствии с руководством по эксплуатации.
- 3) Запустить на ПК программное обеспечение.
- 4) Установить связь со счетчиком.
- 5) При помощи поверочной установки воспроизвести испытательные сигналы согласно таблице 28.

Таблица 28 – Испытательные сигналы для определения основной абсолютной погрешности измерений частоты переменного тока и отклонения основной частоты напряжения электропитания

Значение частоты переменного тока, Гц	Значение напряжения переменного тока, В	Значение силы переменного тока, А	Пределы допускаемой основной абсолютной погрешности измерений частоты переменного тока и отклонения основной частоты напряжения электропитания, Гц
42,5	$U_{\text{ном}}$	$I_{\text{ном(б)}}$	$\pm 0,01$
50,0			
57,5			

- б) Считать с дисплея счетчика или с ПК измеренные значения частоты переменного тока и отклонения основной частоты напряжения электропитания.
- 7) Рассчитать основную абсолютную погрешность измерений частоты переменного тока по формуле:

$$\Delta X = X_{\text{и}} - X_{\text{о}}, \quad (3)$$

где $X_{\text{и}}$ – показание счетчика, считанное с дисплея счетчика или с ПК;
 $X_{\text{о}}$ – показание поверочной установки.

- 8) Рассчитать основную абсолютную погрешность измерений отклонения основной частоты напряжения электропитания по формуле (4), где за показания поверочной установки принимать значение, рассчитанное по формуле:

$$\Delta f = f_{\text{в}} - 50 \quad (4)$$

где $f_{\text{в}}$ – значение частоты переменного тока, воспроизведенное поверочной установкой, Гц.

Результаты проверки считать положительными, если полученные значения основной абсолютной погрешности измерений частоты переменного тока и отклонения основной частоты напряжения электропитания не превышают пределов, приведенных в таблице 28.

8.5.7 Определение основной абсолютной погрешности измерений коэффициента мощности $\cos\varphi$

Определение основной абсолютной погрешности измерений коэффициента мощности $\cos\varphi$ проводить при помощи поверочной установки в следующей последовательности:

- 1) Подключить счетчик к поверочной установке согласно схеме, представленной на рисунке А.1 Приложения А.

- 2) Подключить счетчик к USB-порту ПК через преобразователи интерфейсов в соответствии с руководством по эксплуатации.
- 3) Запустить на ПК программное обеспечение.
- 4) Установить связь со счетчиком.
- 5) При помощи поверочной установки воспроизвести испытательные сигналы согласно таблицам 11, 13, 15, 17.
- 6) Считать с дисплея счетчика или с ПК измеренные значения коэффициента мощности $\cos\varphi$.
- 7) Рассчитать основную абсолютную погрешность измерений коэффициента мощности $\cos\varphi$ по формуле (3).

Результаты проверки считать положительными, если полученные значения основной абсолютной погрешности измерений коэффициента мощности $\cos\varphi$ не превышают пределов, приведенных в таблице 2.

8.5.8 Определение основной абсолютной погрешности измерений отрицательного и положительного отклонений напряжения переменного тока

Определение основной абсолютной погрешности измерений отрицательного и положительного отклонений напряжения переменного тока проводить при помощи поверочной установки в следующей последовательности:

- 1) Подключить счетчик к поверочной установке согласно схеме, представленной на рисунке А.1 Приложения А.
- 2) Подключить счетчик к USB-порту ПК через преобразователи интерфейсов в соответствии с руководством по эксплуатации.
- 3) Запустить на ПК программное обеспечение.
- 4) Установить связь со счетчиком.
- 5) При помощи поверочной установки подать на счетчик последовательно испытательные сигналы 1-3 с характеристиками, представленными в таблицах 29-30.

Таблица 29 - Испытательные сигналы для определения основной абсолютной погрешности измерений отрицательного отклонения напряжения переменного тока

Характеристика	Испытательный сигнал		
	1	2	3
$\delta U_{(-)A}, \%$	0	10	20
$\delta U_{(-)B}, \%$	0	10	20
$\delta U_{(-)C}, \%$	0	10	20

Таблица 30 - Испытательные сигналы для определения основной абсолютной погрешности измерений положительного отклонения напряжения переменного тока

Характеристика	Испытательный сигнал		
	1	2	3
$\delta U_{(+)A}, \%$	0	10	15
$\delta U_{(+)B}, \%$	0	10	15
$\delta U_{(+)C}, \%$	0	10	15

6) Считать с дисплея счетчика или с ПК измеренные значения отрицательного и положительного отклонений напряжения переменного тока.

7) Рассчитать основную абсолютную погрешность измерений отрицательного и положительного отклонений напряжения переменного тока по формуле (3).

Результаты проверки считать положительными, если полученные значения основной абсолютной погрешности измерений отрицательного и положительного отклонений напряжения переменного тока не превышают пределов, приведенных в таблице 2.

8.5.9 Определение погрешностей измерений характеристик провала, прерывания напряжения и перенапряжения

Определение погрешностей измерений характеристик провала, прерывания напряжения и перенапряжения проводить при помощи калибратора переменного тока «Ресурс-К2» модификации «Ресурс-К2М» (далее – калибратор) в следующей последовательности:

- 1) Подключить счетчик к калибратору согласно схеме, представленной на рисунке А.1 Приложения А.
- 2) Подключить внешний источник резервного питания.
- 3) Подключить счетчик к USB-порту ПК через преобразователи интерфейсов в соответствии с руководством по эксплуатации.
- 4) Запустить на ПК программное обеспечение.
- 5) Установить связь со счетчиком.
- 6) Задать в счетчике пороговое значение провала напряжения, равное номинальному напряжению, пороговое значение перенапряжения, равное номинальному напряжению, пороговое значение прерывания напряжения, равное минус 95 % относительно номинального напряжения.
- 7) Подать поочередно с помощью калибратора испытательные сигналы 1 – 9 с характеристиками, приведёнными в таблице 31.

Таблица 31 – Испытательные сигналы для определения погрешности измерений характеристик провала, прерывания напряжения и перенапряжения

Испытательный сигнал	Характеристика провала, прерывания напряжения, перенапряжения (относительно номинального напряжения)	Значение характеристики провала, прерывания напряжения, перенапряжения					
		для счетчиков с номинальным фазным напряжением 230 В			для счетчиков с номинальным фазным напряжением 57,7 В		
		А	В	С	А	В	С
1	$\delta U_{п}, \%$	10	10	10	10	10	10
	$\Delta t_{пU}, \text{с}$	60	60	60	60	60	60
	Количество	1	1	1	1	1	1
2	$\delta U_{п}, \%$	15	15	15	15	15	15
	$\Delta t_{пU}, \text{с}$	30	30	30	30	30	30
	Количество	2	2	2	2	2	2
3	$\delta U_{п}, \%$	20	20	20	20	20	20
	$\Delta t_{пU}, \text{с}$	0,02	0,02	0,02	0,02	0,02	0,02
	Количество	10	10	10	10	10	10
4	$\delta U_{пр}, \%$	95	95	95	95	95	95
	$\Delta t_{прU}, \text{с}$	60	60	60	60	60	60
	Количество	1	1	1	1	1	1
5	$\delta U_{пр}, \%$	95	95	95	95	95	95
	$\Delta t_{прU}, \text{с}$	30	30	30	30	30	30
	Количество	2	2	2	2	2	2
6	$\delta U_{пр}, \%$	95	95	95	95	95	95
	$\Delta t_{прU}, \text{с}$	0,02	0,02	0,02	0,02	0,02	0,02
	Количество	10	10	10	10	10	10
7	$\delta U_{пер}, \%$	10	10	10	10	10	10
	$\Delta t_{перU}, \text{с}$	60	60	60	60	60	60
	Количество	1	1	1	1	1	1
8	$\delta U_{пер}, \%$	15	15	15	15	15	15

Испытательный сигнал	Характеристика провала, прерывания напряжения, перенапряжения (относительно номинального напряжения)	Значение характеристики провала, прерывания напряжения, перенапряжения					
		для счетчиков с номинальным фазным напряжением 230 В			для счетчиков с номинальным фазным напряжением 57,7 В		
		А	В	С	А	В	С
	$\Delta t_{перU}$, с	30	30	30	30	30	30
	Количество	2	2	2	2	2	2
9	$\delta U_{пер}$, %	15	15	15	15	15	15
	$\Delta t_{перU}$, с	0,02	0,02	0,02	0,02	0,02	0,02
	Количество	10	10	10	10	10	10

8) Считать с дисплея счетчика или с ПК измеренные значения характеристик провала напряжения (длительность и глубина провала напряжения), перенапряжения (длительность, величина), длительность прерывания напряжения.

9) Рассчитать основную абсолютную погрешность измерений длительности провала и прерывания напряжения, длительности перенапряжения по формуле (3), основную абсолютную погрешность измерений перенапряжения и глубины провала напряжения - по формуле (3).

Результаты проверки считать положительными, если полученные значения погрешностей измерений характеристик провала, прерывания напряжения и перенапряжения не превышают значений, приведенных в таблице 2.

Пункт 8.5.9 (Измененная редакция, Изм. № 1)

8.5.10 Определение погрешностей измерений активной, реактивной и полной электрической мощности

Определение погрешностей измерений активной, реактивной и полной электрической мощности проводить в следующей последовательности (для каждой из трех фаз):

- 1) Подключить счетчик к поверочной установке согласно схеме, представленной на рисунке А.1 Приложения А.
- 2) Подключить счетчик к ПК через преобразователи интерфейсов в соответствии с руководством по эксплуатации.
- 3) Запустить на ПК программное обеспечение.
- 4) Установить связь со счетчиком.
- 5) Для определения погрешностей измерений активной и полной электрической мощности при помощи поверочной установки воспроизвести испытательные сигналы с характеристиками, представленными в таблице 32.

Таблица 32 - Испытательные сигналы для определения погрешностей измерений активной и полной электрической мощности

№/№	Напряжение переменного тока, % от $U_{ном}$	Сила переменного тока, % от $I_{б(ном)}$	Коэффициент мощности $\cos\varphi$
1	80	1	0,25
2		100	0,5
3		$I_{макс}$	1,0
4	100	1	0,25
5		100	0,5
6		$I_{макс}$	1,0
7	115	1	0,25
8		100	0,5

№/№	Напряжение переменного тока, % от $U_{\text{НОМ}}$	Сила переменного тока, % от $I_{\text{б(НОМ)}}$	Коэффициент мощности $\cos\varphi$
9		$I_{\text{макс}}$	1,0

б) Для определения относительной погрешности измерений реактивной электрической мощности при помощи поверочной установки воспроизвести испытательные сигналы с характеристиками, представленными в таблице 33.

Таблица 33 - Испытательные сигналы для определения относительной погрешности измерений реактивной электрической мощности

№/№	Напряжение переменного тока, % от $U_{\text{НОМ}}$	Сила переменного тока, % от $I_{\text{б(НОМ)}}$	Коэффициент $\sin\varphi$
1	80	1	0,25
2		100	0,5
3		$I_{\text{макс}}$	1,0
4	100	1	0,25
5		100	0,5
6		$I_{\text{макс}}$	1,0
7	115	1	0,25
8		100	0,5
9		$I_{\text{макс}}$	1,0

7) Рассчитать относительную погрешность измерений активной, реактивной, полной электрической мощности по формуле (2). Определить погрешность измерений активной, реактивной, полной электрической мощности для каждой из фаз.

Результаты проверки считать положительными, если полученные значения относительной погрешности измерений активной, реактивной, полной электрической мощности не превышают значений, приведенных в таблице 2.

8.5.11 Определение основной погрешности хода внутренних часов

Определение основной погрешности хода внутренних часов проводить при помощи частотомера электронно-счетного ЧЗ-63 (далее - частотомер) следующим образом:

1) Импульсный выход активной энергии подсоединить к частотомеру в соответствии со схемой, приведенной на рисунке А.2 Приложения А. Для питания импульсного выхода использовать источник питания постоянного тока GPR-73060D.

2) Подключить счетчик к USB-порту ПК через преобразователи интерфейсов в соответствии с руководством по эксплуатации.

3) Запустить на ПК программное обеспечение.

4) Установить связь со счетчиком.

5) Настроить ПО в соответствии с руководством по эксплуатации.

6) Вычислить частоту импульсов с учетом калибровочного коэффициента по формуле:

$$f_{\text{корр}} = f_{\text{изм}} \cdot \left(1 - \frac{k}{1048576}\right) \cdot \frac{4096}{4095,5}, \quad (5)$$

где $f_{\text{изм}}$ - частота импульсов, измеренная частотомером;

k - калибровочный коэффициент.

7) Рассчитать погрешность хода часов ΔT , с/сут, по формуле:

$$\Delta T = 86400 \cdot \frac{f_{\text{корр}} - 4096}{4096}. \quad (6)$$

Результаты проверки считать положительными, если полученные значения погрешности хода внутренних часов не превышают значений, приведенных в таблице 2.

9 ОФОРМЛЕНИЕ РЕЗУЛЬТАТОВ ПОВЕРКИ


9.1 Положительные результаты поверки счетчика оформляют свидетельством о поверке по форме, установленной в документе «Порядок проведения поверки средств измерений, требования к знаку поверки и содержанию свидетельства о поверке», утвержденному приказом Минпромторга России от 2 июля 2015 г. № 1815, и (или) отметкой в паспорте и нанесением знака поверки.

9.2 Знак поверки наносится на корпус счетчика, на свидетельство о поверке и (или) в паспорт.

9.3 При отрицательных результатах поверки счетчик не допускается к применению до выяснения причин неисправностей и их устранения. После устранения обнаруженных неисправностей проводят повторную поверку, результаты повторной поверки – окончательные.

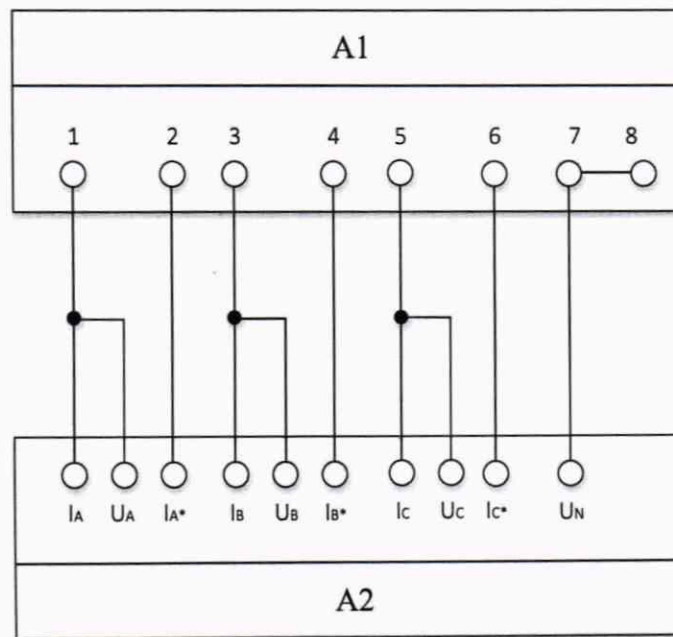
9.4 Отрицательные результаты поверки счетчика оформляют извещением о непригодности по форме, установленной в документе «Порядок проведения поверки средств измерений, требования к знаку поверки и содержанию свидетельства о поверке», утвержденному приказом Минпромторга России от 2 июля 2015 г. № 1815, счетчик к применению не допускают.

Заместитель начальника отдела испытаний
и комплексного метрологического
обеспечения ООО «ИЦРМ»



М. М. Хасанова

Приложение А
Схемы подключения счётчиков



A1 – счётчик;
A2 – поверочная установка или калибратор.

Рисунок А.1 - Подключение счётчика к установке поверочной универсальной «УПГУ-МЭ 3.1К» или к калибратору переменного тока «Ресурс-К2» модификации «Ресурс-К2М»

Рисунок А.1 (Измененная редакция, Изм. № 1)

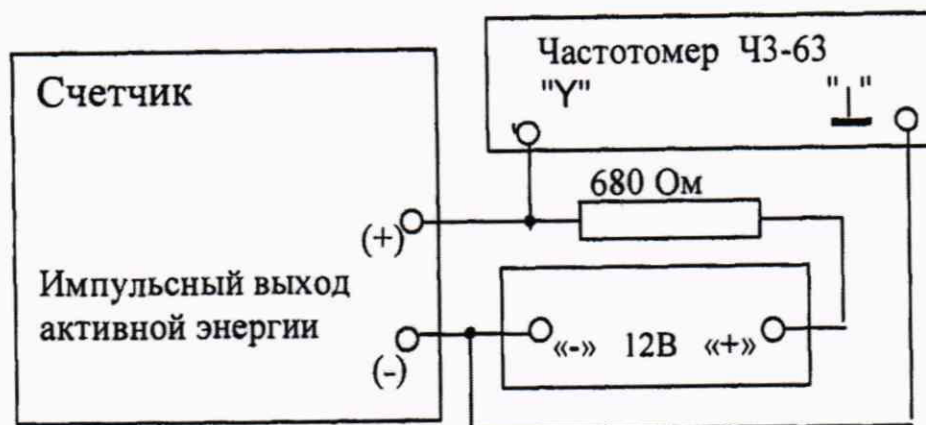


Рисунок А.2 - Схема проверки погрешности хода внутренних часов