

СОГЛАСОВАНО

**Генеральный директор
ООО «РусЭнергоПром»**



_____ Д.Н. Хайдуков

_____ 2019 г.

УТВЕРЖДАЮ

**Технический директор
ООО «ИЦРМ»**



_____ М.С. Казаков

_____ 2019 г.

**Счетчики электрической энергии статические однофазные
интеллектуальные БУЛАТ-32**

Методика поверки

АШНЕ.411731.032МП

**г. Москва
2019 г.**

СОДЕРЖАНИЕ

Вводная часть	3
1 Операции поверки.....	4
2 Средства поверки	4
3 Требования к квалификации поверителей	5
4 Требования безопасности.....	5
5 Условия поверки и подготовка к ней.....	6
6 Проведение поверки.....	6
6.1 Внешний осмотр	6
6.2 Проверка электрической прочности изоляции	7
6.3 Опробование и проверка правильности работы счетного механизма	7
6.4 Проверка возможности считывания информации по интерфейсу и подтверждение соответствия программного обеспечения счетчика.....	7
6.5 Проверка порога чувствительности (стартового тока)	8
6.6 Проверка отсутствия самохода.....	8
6.7 Определение метрологических характеристик.....	8
6.7.1 Определение основной абсолютной погрешности хода встроенных часов	8
6.7.2 Определение основной относительной погрешности измерений активной и реактивной электрической энергии	9
6.7.3 Определение основной относительной погрешности измерений среднеквадратического значения напряжения переменного тока.....	11
6.7.4 Определение абсолютной погрешности измерений частоты переменного тока	11
7 Оформление результатов поверки.....	12
ПРИЛОЖЕНИЕ А.....	13
ПРИЛОЖЕНИЕ Б.....	14

Вводная часть

Настоящая методика составлена с учетом требований РМГ 51-2002 в соответствии с требованиями ГОСТ 31818.11-2012, ГОСТ 31819.21-2012, ГОСТ 31819.23-2012, ГОСТ 8.584-2004 и устанавливает методику первичной, периодической и внеочередной поверки счетчиков, а также объем, условия поверки и подготовку к ней.

Настоящая методика распространяется на счетчики электрической энергии интеллектуальные серии БУЛАТ-32 (далее счетчики).

При выпуске из производства и после ремонта проводят первичную поверку.

При выпуске из производства допускается проведение первичной поверки на основании выборки (п. 15 Приказа Минпромторга № 1815 от 02.07.2015 г.). При этом объем выборки счетчиков из партии, подвергаемой первичной поверке, определяется в соответствии с ГОСТ 24660-81 "Статистический приемочный контроль по альтернативному признаку на основе экономических показателей".

После производства не менее чем 10 партий счетчиков по стабильному технологическому процессу (п.1.6. ГОСТ 24660-81) допускается переход к проведению первичной поверки на основании выборки. Выборочная поверка счетчиков, согласно таблице 1 ГОСТ 24660-81 проводится для партии счетчиков от 26 шт.

Для определения приемочного уровня дефектности (q_0) при выборе плана контроля качества по альтернативному признаку на основе экономических показателей для штучной и нештучной (в упаковочных единицах) продукции необходимо проведение выборочной или сплошной поверки от 10 до 20 партий продукции изготовленной при стабильном технологическом процессе (при выборочной поверке количество поверяемых образцов должно быть не менее 1000 шт). При этом определяется приемочный уровень дефектности q_0 в зависимости от количества счетчиков, не прошедших поверку и общего количества счетчиков в поверяемой партии. Если значение $q_0 \leq 0,01$, для выбора плана контроля следует брать $q_0 = 0,01$. Далее по таблицам 1-22 выбираются показатели контроля n – количество выборки из партии и c – приемочное число. Согласно п. 2.1 ГОСТ 24660-81 партию продукции следует считать соответствующей установленным требованиям, если найденное число дефектных единиц продукции в выборке меньше или равно приемочному числу для данного плана контроля.

Пример выбора плана контроля и количества поверяемых счетчиков приведен в Приложении А.

Первичной поверке после ремонта подлежит каждый счетчик.

Интервал между поверками – 16 лет.

Внеочередную поверку проводят при эксплуатации счетчиков в случае:

- повреждении знака поверки;
- ввода в эксплуатацию счетчика после длительного хранения (более одного интервала между поверками);
- при известном или предполагаемом ударном воздействии на счетчик или неудовлетворительной его работе.

Предусмотрена возможность проведения поверки меньшего числа измеряемых величин, в документе на методику поверки присутствуют соответствующие указания.

1 Операции поверки

1.1 При проведении поверки выполняют операции поверки, указанные в таблице 1.

Таблица 1 - Операции поверки

Операция	Номер подпункта	Обязательность проведения операции при поверке	
		первичной	периодической
1. Внешний осмотр	6.1	Да	Да
2. Проверка электрической прочности изоляции	6.2	Да	Да
3. Опробование и проверка правильности работы счетного механизма и испытательных выходов	6.3	Да	Да
4. Проверка возможности считывания информации по интерфейсу и подтверждение соответствия программного обеспечения счетчика	6.4	Да	Да
5. Проверка порога чувствительности (стартового тока)	6.5	Да	Да
6. Проверка отсутствия самохода	6.6	Да	Да
7. Определение метрологических характеристик	6.7	Да	Да
8. Оформление результатов поверки	7	Да	Да

1.2 Последовательность проведения операций поверки обязательна.

1.3 При получении отрицательного результата в процессе выполнения любой из операций поверки счетчик бракуется, и его поверка прекращается.

1.4 При проведении поверки на основании выборки, при получении отрицательных результатов, следует руководствоваться п. 2.1 и п. 3.3 ГОСТ 24660-80.

2 Средства поверки

2.1 При проведении поверки применяют средства поверки, указанные в таблице 2.

Таблица 2 - Средства поверки

Средства поверки	Номер пункта настоящего документа	Рекомендуемый тип средства поверки и его регистрационный номер в Федеральном информационном фонде или метрологические характеристики
Основные средства поверки		
Установка поверочная универсальная УППУ-МЭ	6.3, 6.5-6.7	Регистрационный номер 57346-14
Частотомер электронно-счетный ЧЗ-54	6.7.1	Регистрационный номер 5480-76

Средства поверки	Номер пункта настоящего документа	Рекомендуемый тип средства поверки и его регистрационный номер в Федеральном информационном фонде или метрологические характеристики
Вспомогательные средства поверки (оборудование)		
Установка для проверки изоляционных свойств напряжением переменного тока типа УПУ-10	6.2	Частота 50 Гц; мощность не менее 500 В·А; Испытательное напряжение до 10 кВ, погрешность установки напряжения ± 5%
Термогигрометр электронный «CENTER 313»	6	Регистрационный номер 22129-09
Измеритель электрических параметров качества, мощности и количества электрической энергии телеметрический LPW-305	6	Регистрационный номер 46877-16
Персональный компьютер	6.4-6.6	ПК IBM PC, наличие интерфейса Ethernet; наличие интерфейса USB; объем оперативной памяти не менее 2 Гб; объем жесткого диска не менее 20 Гб; дисковод для чтения CD-ROM; операционная система Windows с установленным программным обеспечением
Виджет «Показания э/счетчика БУЛАТ-32»	6.3-6.4, 6.6-6.7	-

2.2 Допускается проведение поверки счётчиков с применением средств поверки, не указанных в таблице 3, но обеспечивающих определение и контроль метрологических характеристик поверяемых счётчиков с требуемой точностью.

2.3 Все средства измерений должны быть поверены (аттестованы) в установленном порядке и иметь действующие свидетельства о поверке (аттестации).

3 Требования к квалификации поверителей

3.1 К проведению поверки допускаются лица, изучившие настоящую методику, эксплуатационную документацию на счетчики и средства поверки.

3.2 К проведению поверки допускаются лица, являющиеся специалистами органа метрологической службы, юридического лица или индивидуального предпринимателя, аккредитованного на право поверки, непосредственно осуществляющие поверку средств измерений.

4 Требования безопасности

4.1 При проведении поверки должны быть соблюдены требования безопасности, установленные ГОСТ 12.3.019-80, «Правилами техники безопасности, при эксплуатации электроустановок потребителей», «Межотраслевыми правилами по охране труда (правилами безопасности) при эксплуатации электроустановок». Также должны быть соблюдены требования безопасности, изложенные в эксплуатационных документах на счетчики и применяемые средства поверки.

4.2 Средства поверки, которые подлежат заземлению, должны быть надежно заземлены. Подсоединение зажимов защитного заземления к контуру заземления должно производиться ранее других соединений, а отсоединение – после всех отсоединений.

5 Условия поверки и подготовка к ней

5.1 При проведении поверки соблюдают следующие условия:

- температура окружающего воздуха, °С	20±5
- относительная влажность окружающего воздуха, %	от 30 до 80
- внешнее магнитное поле	отсутствует
- напряжение питания, В	230±2,3
- частота питающей сети, Гц	50±0,15
- форма кривой тока и напряжения	синусоидальная с коэффициентом несинусоидальности не более 2%
- отклонение значения фазного напряжения от среднего значения, не более, %	±1
- отклонение значения силы переменного тока от среднего значения, не более, %	±1

5.2 На первичную поверку следует предъявлять счетчики, принятые отделом технического контроля организации-изготовителя или уполномоченным на то представителем организации, проводившей ремонт.

5.3 На периодическую поверку следует предъявлять счетчики, которые были подвергнуты регламентным работам необходимого вида (если такие работы, например, регулировка, предусмотрены техническими документами) и в эксплуатационных документах, на которые есть отметка о выполнении указанных работ.

5.4 Перед проведением поверки выполнить нижеперечисленные подготовительные работы.

1) Подготовить к работе поверяемый счетчик в соответствии с эксплуатационной документацией, в случае если счетчик находился в условиях отличных от нормальных, выдержать его в нормальных условиях не менее 1 ч.

2) Подготовить к работе средства поверки в соответствии с их эксплуатационной документацией.

3) Подключиться к виджету «Показания э/счетчика БУЛАТ-32» (далее по тексту – виджет) в соответствии с соответствующим разделом Руководства по эксплуатации.

6 Проведение поверки

6.1 Внешний осмотр

При проведении внешнего осмотра должно быть установлено соответствие счетчика следующим требованиям:

– лицевая панель счетчиков должна быть чистой и иметь четкую маркировку в соответствии с ГОСТ 31818.11-2012, ГОСТ 31819.21-2012, ГОСТ 31819.23-2012;

– на крышке зажимов или на корпусе счетчиков должна быть нанесена схема подключения счетчиков к электрической сети;

– все крепящие винты должны быть в наличии, резьба винтов должна быть исправна, механические элементы хорошо закреплены;

– зажимные контакты должны быть промаркированы;

– в комплекте поставки счетчика должны быть следующие документы: паспорт-формуляр АШНЕ.411731.032ПС и руководство по эксплуатации АШНЕ.411731.032РЭ.

Результаты проверки считать положительными, если выполняются все вышеуказанные требования.

6.2 Проверка электрической прочности изоляции

Проверку электрической прочности изоляции при воздействии напряжением переменного тока проводится при помощи установки для проверки изоляционных свойств напряжением переменного тока типа УПУ-10 или другой установке, которая позволяет плавно повышать испытательное напряжение практически синусоидальной формы частотой 50 Гц от нуля к заданному значению. Мощность источника испытательного напряжения должны быть не менее 500 В·А.

Проверку электрической прочности изоляции проводят путем подачи в течение одной минуты испытательного напряжения частотой 50 Гц между всеми цепями согласно таблице 4.

Среднеквадратическое значение испытательного напряжения, кВ	Точка приложения испытательного напряжения
4	Между всеми цепями тока и напряжения, а также вспомогательными цепями с номинальным напряжением выше 40 В, соединенными вместе, с одной стороны, и "землей" - с другой стороны
2	Между цепями, которые не предполагается соединять вместе во время работы (RS-485)

Результат проверки электрической прочности изоляции считать положительным, если во время подачи испытательного напряжения не произошло пробоя изоляции испытуемых цепей.

6.3 Опробование и проверка правильности работы счетного механизма

Опробование и проверку правильности работы счетного механизма счетчика проводят при помощи установки поверочной универсальной УППУ-МЭ (далее по тексту – УППУ-МЭ) согласно схеме, представленной на рисунке А.1 Приложения А, при номинальном напряжении, номинальном токе и коэффициенте мощности равном 0,71 для каждого из направлений, если счетчик предназначен для измерений электрической энергии в двух направлениях.

С помощью виджета «Показания э/счетчика БУЛАТ-32» перейти во вкладку «Тарифные зоны», считать со счетчика значения активной и реактивной энергии.

Результаты опробования считают положительными, если после приложения нагрузки наблюдается срабатывание светодиодного индикатора, а также если в течении 1 минуты по любому из тарифов произошло приращение активной и реактивной энергии во втором разряде после запятой.

6.4 Проверка возможности считывания информации по интерфейсу и подтверждение соответствия программного обеспечения счетчика

Проверку возможности считывания информации со счетчика по интерфейсу проводить путем считывания идентификационных данных программного обеспечения счетчика с помощью виджета.

Для проверки наименования, номера версии и контрольной суммы внутреннего ПО «БУЛАТ-32 МЗЧ» необходимо подать номинальное напряжение на счетчик и с помощью виджета считать из счетчика значение идентификатора ПО на вкладке "Информация об устройстве".

Результат проверки считают положительным, если наименование и номер версии внутреннего программного обеспечения соответствует данным представленными в описании типа.

6.5 Проверка порога чувствительности (стартового тока)

Проверку порога чувствительности счетчика проводят при помощи УППУ-МЭ согласно схеме, представленной на рисунке А.1 Приложения А, при номинальном напряжении и коэффициенте мощности, равном единице, для каждого из направлений (если счетчик предназначен для измерений электрической энергии в двух направлениях) и силе переменного тока равном:

- $I = 0,001 \cdot I_6$ – для счетчиков класса точности 0,5S при измерении активной электрической энергии;

- $I = 0,004 \cdot I_6$ – для счетчиков класса точности 1 при измерении активной и реактивной электрической энергии.

В случае, если счетчик имеет несколько измерительных каналов, проверка должна быть проведена для каждого из них.

Результаты проверки считают положительными, если при заданном значении силы переменного тока оптический испытательный выход включается и счетчик продолжает регистрировать показания.

6.6 Проверка отсутствия самохода

Проверку проводят при помощи УППУ-МЭ согласно схеме, представленной на рисунке А.1 Приложения А. На цепи напряжения счетчика подают напряжение, значение которого равно 115 % номинального значения, при этом сила переменного тока в токовых цепях счетчика отсутствует.

Время испытаний вычисляется по формуле (1):

$$\Delta t = \frac{600 \cdot 10^6}{k \cdot U_{\text{ном}} \cdot I_{\text{макс}}} \quad (1)$$

где:

k - постоянная счетчика, имп/кВт·ч (имп/квар·ч);

$U_{\text{ном}}$ - номинальное напряжение, В;

$I_{\text{макс}}$ - максимальный ток, А.

В случае, если счетчик имеет несколько измерительных каналов, проверка должна быть проведена для каждого из них.

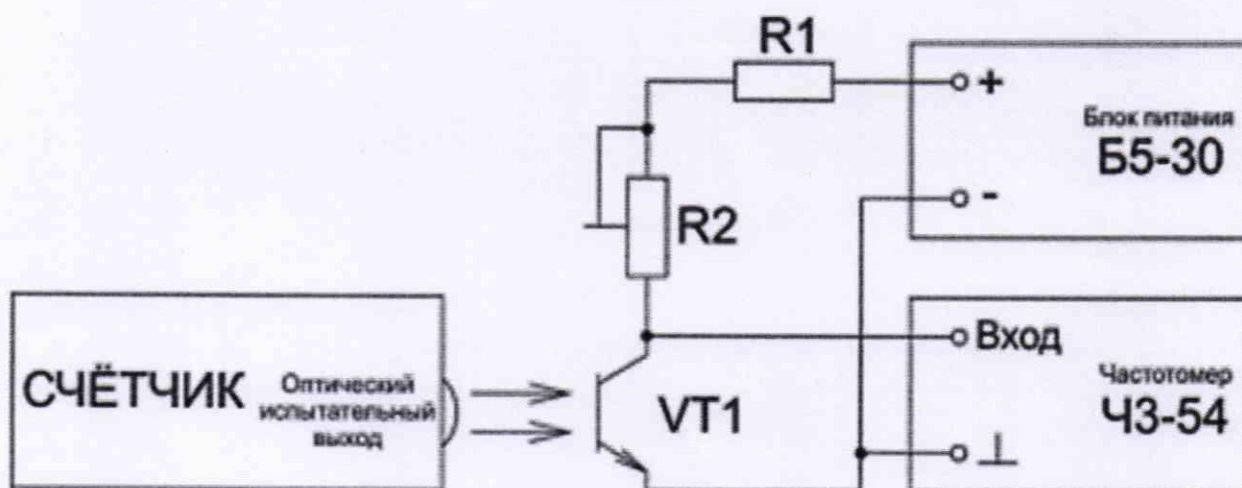
Результаты проверки считают положительными, если за время испытаний на оптическом испытательном выходе не было зарегистрировано более одного импульса.

6.7 Определение метрологических характеристик

6.7.1 Определение основной абсолютной погрешности хода встроенных часов

Определение основной абсолютной погрешности хода встроенных часов проводят при номинальном входном напряжении в следующей последовательности:

Собрать схему, приведенную на рисунке 1, разместив фотоприемник (фототранзистор VT1) напротив светодиода индикатора функционирования счетчика.



R1 – резистор С2-33Н-2-750 Ом ±5%-А-Д-В-А ОЖО.467.173;

R2 – резистор подстроечный P13NFD103VFD17 (10 кОм ±5%, 1,5 Вт);

VT1 – фототранзистор ВРW85 (чувствительность в диапазоне 620-980 нм)

Рисунок 1 — Схема соединений для определения основной абсолютной погрешности хода встроенных часов

- 1) С индикатора функционирования устройства должны подаваться импульсы с периодом $t_{ref} = 1$ с (частота 1 Гц).
- 2) Установить на блоке питания напряжение 10 В.
- 3) Устанавливают на частотомере количество импульсов усреднения 10^3 , в этом случае усреднение будет проводиться по 1000 импульсов.
- 4) По истечении времени прохождения заданного количества импульсов регистрируют измеренный период сигнала (t_{meas}).
- 5) Вычисляют отклонение заданного периода от измеренного ($t_{ref} - t_{meas}$), с.
- 6) Погрешность часов счетчика рассчитывается по формуле (2):

$$\Delta t = (t_{ref} - t_{meas}) \cdot 24 \cdot 60 \cdot 60, \text{ с/сут} \quad (2)$$

Результаты проверки считают положительными, если Δt не превышает $\pm 0,5$ с в сутки при нормальных условиях.

6.7.2 Определение основной относительной погрешности измерений активной и реактивной электрической энергии

Основную относительную погрешность измерений активной и реактивной электрической энергии счетчика определяют при помощи УППУ-МЭ согласно схеме, представленной на рисунке А.1 Приложения А, для каждого из направлений измеряемой электрической энергии при номинальном напряжении.

В качестве показаний поверяемого счетчика принимают частоту следования импульсов одного из оптических испытательных выходов.

Значения силы переменного тока (далее – ток) и коэффициента мощности, которые необходимо задавать при помощи УППУ-МЭ для определения значений основной относительной погрешности измерений, а также соответствующие им пределы допускаемой основной относительной погрешности, выраженные в процентах указаны в таблицах 5-7 (в зависимости от класса точности счетчика).

Таблица 5 - Значения тока, коэффициента мощности и пределов допускаемой основной относительной погрешности однофазных счетчиков в режиме измерения активной энергии для класса точности 0,5S

Номер испытания	Значение силы переменного тока, А	Коэффициент мощности $\cos \varphi$	Пределы допускаемой основной относительной погрешности при измерении активной энергии, %
1	$0,01 \cdot I_6$	1	$\pm 1,0$
2	$0,05 \cdot I_6$	1	$\pm 0,5$
3	I_6	1	$\pm 0,5$
4	$I_{\text{макс}}$	1	$\pm 0,5$
5	$0,02 \cdot I_6$	0,5L	$\pm 1,0$
6	$0,1 \cdot I_6$	0,5L	$\pm 0,6$
7	I_6	0,5L	$\pm 0,6$
8	$I_{\text{макс}}$	0,5L	$\pm 0,6$
9	$0,02 \cdot I_6$	0,8C	$\pm 1,0$
10	$0,1 \cdot I_6$	0,8C	$\pm 0,6$
11	I_6	0,8C	$\pm 0,6$
12	$I_{\text{макс}}$	0,8C	$\pm 0,6$
Примечания			
1 Знаком «L» обозначена индуктивная нагрузка.			
2 Знаком «C» обозначена емкостная нагрузка.			

Таблица 6 - Значения тока, коэффициента мощности и пределов допускаемой основной относительной погрешности однофазных счетчиков в режиме измерения активной энергии для класса точности 1

Номер испытания	Значение силы переменного тока, А	Коэффициент мощности $\cos \varphi$	Пределы допускаемой основной относительной погрешности при измерении активной энергии, %
1	$0,05 \cdot I_6$	1	$\pm 1,5$
2	$0,1 \cdot I_6$	1	$\pm 1,0$
3	I_6	1	$\pm 1,0$
4	$I_{\text{макс}}$	1	$\pm 1,0$
5	$0,1 \cdot I_6$	0,5L	$\pm 1,5$
6	$0,2 \cdot I_6$	0,5L	$\pm 1,0$
7	I_6	0,5L	$\pm 1,0$
8	$I_{\text{макс}}$	0,5L	$\pm 1,0$
9	$0,1 \cdot I_6$	0,8C	$\pm 1,5$
10	$0,2 \cdot I_6$	0,8C	$\pm 1,0$
11	I_6	0,8C	$\pm 1,0$
12	$I_{\text{макс}}$	0,8C	$\pm 1,0$
Примечания			
1 Знаком «L» обозначена индуктивная нагрузка.			
2 Знаком «C» обозначена емкостная нагрузка.			

Таблица 7 - Испытательные сигналы для определения основной погрешности измерений реактивной энергии и мощности для счетчиков класса точности 1

Номер испытания	Значение силы переменного тока, А	Коэффициент $\sin \varphi$ (при емкостной или индуктивной нагрузке)	Пределы допускаемой основной относительной погрешности при измерении реактивной энергии, %
1	$0,05 \cdot I_6$	1	$\pm 1,5$
2	$0,1 \cdot I_6$	1	$\pm 1,0$
3	I_6	1	$\pm 1,0$
4	$I_{\text{макс}}$	1	$\pm 1,0$
5	$0,1 \cdot I_6$	0,5	$\pm 1,5$
6	$0,2 \cdot I_6$	0,5	$\pm 1,0$
7	I_6	0,5	$\pm 1,0$
8	$I_{\text{макс}}$	0,5	$\pm 1,0$
9	$0,2 \cdot I_6$	0,25	$\pm 1,5$
10	I_6	0,25	$\pm 1,5$
11	$I_{\text{макс}}$	0,25	$\pm 1,5$

Определить значение основной относительной погрешности измерений активной и реактивной электрической энергии для прямого и обратного направлений путем считывания значения погрешности измерений с дисплея УППУ-МЭ.

В случае, если счетчик имеет несколько измерительных каналов, проверка должна быть проведена для каждого из них.

Результаты проверки считают положительными, если значения погрешности не превышают пределов, представленных в таблицах 5-7.

6.7.3 Определение основной относительной погрешности измерений среднеквадратического значения напряжения переменного тока

Определение основной относительной погрешности измерений среднеквадратического значения напряжения переменного тока проводится согласно схеме, представленной на рисунке А.1 Приложения А, при базовом токе, коэффициенте мощности 1 и значениях напряжения $0,39 \cdot U_{\text{ном}}$, $0,8 \cdot U_{\text{ном}}$, $U_{\text{ном}}$, $1,1 \cdot U_{\text{ном}}$ и $1,2 \cdot U_{\text{ном}}$. Не менее чем через 10 с после подачи напряжения с помощью виджета, пункт «Телеизмерения (ТИТ)» считать из счетчика значение напряжения $U_{\text{сч}}$. С лицевой панели УППУ-МЭ считать показания фазного напряжения $U_{\text{обр}}$. Определить погрешность измерения среднеквадратического значения напряжения переменного тока по формуле (3):

$$\delta U = \frac{U_{\text{сч}} - U_{\text{обр}}}{U_{\text{обр}}} \cdot 100\% \quad (3)$$

В случае, если счетчик имеет несколько измерительных каналов, проверка должна быть проведена для каждого из них.

Результат проверки признают положительным, если относительная погрешность измерений среднеквадратического значения напряжения переменного тока не превышает значений, указанных в описании типа.

6.7.4 Определение абсолютной погрешности измерений частоты переменного тока

Определение абсолютной погрешности измерений частоты переменного тока проводится при базовом токе, номинальном напряжении переменного тока, коэффициенте мощности равном 1. При помощи УППУ-МЭ воспроизвести 3 значения частоты переменного тока 42,5; 50; 57,5 Гц. С помощью виджета, пункт «Телеизмерения (ТИТ)» считать со счетчика значение частоты $f_{\text{сч}}$. С лицевой панели УППУ-МЭ считать показания частоты переменного

тока $f_{обр}$, воспроизведённые поверочной установкой. Определить абсолютную погрешность измерений частоты переменного тока по формуле (4):

$$\Delta f = f_{сч} - f_{обр} \quad (4)$$

В случае, если счетчик имеет несколько измерительных каналов, проверка должна быть проведена для каждого из них.

Результат проверки признают положительным, если погрешность при измерении частоты переменного тока не превышает значений, указанных в описании типа.

7 Оформление результатов поверки

Положительные результаты первичной поверки оформляют записью в разделе паспорта-формуляра, заверенной оттиском поверительного клейма установленной формы.

При положительных результатах периодической поверки оформляют свидетельство о поверке в соответствии с действующими правовыми нормативными документами

При проведении поверки на автоматизированной установке с распечаткой результатов поверки решение о признании пригодности счетчика принимают на основании распечатки протокола поверки, сформированной автоматизированной установкой.

Счетчик пломбируют оттиском поверительного клейма установленной формы в определенных для этого местах.

При отрицательных результатах периодической поверки приборы не допускают к применению, выписывается извещение о непригодности с указанием причин.

ПРИЛОЖЕНИЕ А
(рекомендуемое)



A1 – счетчик;

A2 – УППУ-МЭ.

Рисунок А.1 - Подключение счётчика к УППУ-МЭ при определении погрешностей измерений активной и реактивной электрической энергии, проверке стартового тока, проверке отсутствия самохода, определении относительной погрешности измерений среднеквадратического значения напряжения переменного тока, определении абсолютной погрешности измерений частоты переменного тока

ПРИЛОЖЕНИЕ Б (рекомендуемое)

Выбор плана контроля и количества поверяемых счетчиков в соответствии с ГОСТ 24660-81

Принятые условные обозначения:

N – объем контролируемой партии (шт.);

M – отношение убытков от забракованной партии к затратам на контроль одной единицы продукции. При неразрушающем контроле с последующим сплошным контролем $M = N$ (п. 1.3 ГОСТ 24660-81);

q_n – входной уровень дефектности в процентах;

q_0 – приемочный уровень дефектности в процентах;

n – объем выборки;

c – допускаемое количество дефектных счетчиков в выборке;

E – средний относительный уровень затрат. При неразрушающем контроле $E \approx q_0$.

Пример принятия решения о выборочном контроле для проведения первичной поверки счетчиков, состоящей из 10 партий по 1080 штук счетчиков в каждой ($N = M = 1080$).

До принятия решения о выборочном контроле необходимо провести сплошной контроль 10 партий по 1080 штук счетчиков в каждой ($N = M = 1080$) на соответствие счетчиков п. 6.4 и п. 6.5 настоящей методики и 5 партий по 96 штук счетчиков в каждой ($N = M = 96$) на соответствие счетчиков п. 6.6 настоящей методики. Среди общего числа счетчиков, испытанных на соответствие порога чувствительности и отсутствия самохода (10800 шт.), дефектных по порогу чувствительности и отсутствия самохода не было (0 шт.). Из общего числа счетчиков, испытанных на точность хода встроенных часов (480 шт.), дефектных по точности хода встроенных часов было 1 штука.

Входной уровень дефектности по соответствию порога чувствительности и отсутствия самохода $q_n = 0 \cdot 100/10800 = 0\%$. Входной уровень дефектности по точности хода встроенных часов $q_n = 1 \cdot 100/480 = 0,21\%$.

По таблице 9 (для $M = 1001 - 1600$) ГОСТ 24660-81, соблюдая условие целесообразности применения ГОСТ 24660-81 (п. 1.7, п. 1.8), выбираем $q_0 = 0,01$, $E = 0,025$ и устанавливаем план выборочного одноступенчатого контроля: $n = 28$, $c = 0$.

В соответствии с п. 2.2 ГОСТ 24660-81, ведется контроль выборки случайно извлеченных 28 счетчиков из партии 1080 штук счетчиков на соответствие п. 6.4 и п. 6.5 настоящей методики. При отсутствии в выборке дефектных счетчиков по соответствию порога чувствительности и отсутствия самохода всю партию принимают, при наличии хотя бы одного дефектного счетчика всю партию бракуют и подвергают сплошному контролю.

По таблице (для $M = 64 - 100$) ГОСТ 24660-81, соблюдая условие целесообразности применения ГОСТ 24660-81 (п. 1.7, п. 1.8), выбираем $q_0 = 0,25$, $E = 0,25$ и устанавливаем план выборочного одноступенчатого контроля: $n = 17$, $c = 0$.

В соответствии с п. 2.2 ГОСТ 24660-81, ведется контроль выборки случайно извлеченных 17 счетчиков из партии 96 штук счетчиков на соответствие п. 6.6 настоящей методики. При отсутствии в выборке дефектных счетчиков по точности хода встроенных часов всю партию принимают, при наличии хотя бы одного дефектного счетчика всю партию бракуют и подвергают сплошному контролю.