

СОГЛАСОВАНО

Технический директор

ООО «ИЦРМ»



М. С. Казаков

2021 г.

М. п.

Государственная система обеспечения единства измерений

**Счётчики электрической энергии трехфазные
многофункциональные SM3**

Методика поверки

ИЦРМ-МП-048-21

г. Москва

2021 г.

Содержание

1 ОБЩИЕ ПОЛОЖЕНИЯ	3
2 ПЕРЕЧЕНЬ ОПЕРАЦИЙ ПОВЕРКИ СРЕДСТВА ИЗМЕРЕНИЙ	3
3 ТРЕБОВАНИЯ К УСЛОВИЯМ ПРОВЕДЕНИЯ ПОВЕРКИ.....	4
4 ТРЕБОВАНИЯ К СПЕЦИАЛИСТАМ, ОСУЩЕСТВЛЯЮЩИМ ПОВЕРКУ	4
5 МЕТРОЛОГИЧЕСКИЕ И ТЕХНИЧЕСКИЕ ТРЕБОВАНИЯ К СРЕДСТВАМ ПОВЕРКИ.....	4
6 ТРЕБОВАНИЯ (УСЛОВИЯ) ПО ОБЕСПЕЧЕНИЮ БЕЗОПАСНОСТИ ПРОВЕДЕНИЯ ПОВЕРКИ	5
7 ВНЕШНИЙ ОСМОТР СРЕДСТВА ИЗМЕРЕНИЙ.....	5
8 ПОДГОТОВКА К ПОВЕРКЕ И ОПРОБОВАНИЕ СРЕДСТВА ИЗМЕРЕНИЙ	6
9 ПРОВЕРКА ПРОГРАММНОГО ОБЕСПЕЧЕНИЯ СРЕДСТВА ИЗМЕРЕНИЙ	7
10 ОПРЕДЕЛЕНИЕ МЕТРОЛОГИЧЕСКИХ ХАРАКТЕРИСТИК СРЕДСТВА ИЗМЕРЕНИЙ	7
11 ПОДТВЕРЖДЕНИЕ СООТВЕТСТВИЯ СРЕДСТВА ИЗМЕРЕНИЙ МЕТРОЛОГИЧЕСКИМ ТРЕБОВАНИЯМ.....	12
12 ОФОРМЛЕНИЕ РЕЗУЛЬТАТОВ ПОВЕРКИ	13

1 ОБЩИЕ ПОЛОЖЕНИЯ

1.1 Настоящая методика поверки распространяется на счётчики электрической энергии трехфазные многофункциональные SM3 (далее – счётчики), изготавливаемые Обществом с ограниченной ответственностью «ИзиТек» (ООО «ИзиТек»), и устанавливает методику их первичной и периодической поверок.

1.2 При проведении поверки должна обеспечиваться прослеживаемость счётчика к государственному первичному эталону единицы электрической мощности согласно государственной поверочной схеме, утвержденной ГОСТ 8.551-2013 «Государственная система обеспечения единства измерений (ГСИ). Государственная поверочная схема для средств измерений электрической мощности и электрической энергии в диапазоне частот от 1 до 2500 Гц».

1.3 Допускается проведение первичной поверки счётчиков при выпуске из производства до ввода в эксплуатацию на основании выборки по ГОСТ Р ИСО 2859-1-2007. Проведение выборочной первичной поверки счётчиков проводится по одноступенчатому выборочному плану для общего контрольного уровня I при приемлемом уровне качества AQL, равном 0,4, по ГОСТ Р ИСО 2859-1-2007. В зависимости от объема партии количество предоставляемых на поверку счётчиков выбирается согласно таблице 1.

Таблица 1 – Количество предоставляемых счётчиков

Объем партии, шт.	Объем выборки, шт.	Приемочное число Ac	Браковочное число Re
от 51 до 90 включ.	5	0	1
от 91 до 150 включ.	8		
от 151 до 280 включ.	13		
от 281 до 500 включ.	20		
от 501 до 1200 включ.	32		
от 1201 до 3200 включ.	50	1	2
от 3201 до 10000 включ.	80		
от 10001 до 35000 включ.	125	2	3
от 35001 до 150000 включ.	200	3	4
от 150001 до 500000 включ.	315		

1.4 Интервал между поверками - 16 лет.

1.5 Основные метрологические характеристики счётчиков приведены в Приложении А.

2 ПЕРЕЧЕНЬ ОПЕРАЦИЙ ПОВЕРКИ СРЕДСТВА ИЗМЕРЕНИЙ

2.1 При проведении поверки выполняют операции, указанные в таблице 2.

Таблица 2 – Операции поверки

Наименование операции	Необходимость выполнения при	
	первичной поверке	периодической поверке
Внешний осмотр средства измерений	Да	Да
Подготовка к поверке и опробование средства измерений (проверка электрической прочности изоляции, проверка стартового тока и отсутствия самохода)	Да	Да
Проверка программного обеспечения средства измерений	Да	Да
Определение метрологических характеристик средства измерений	Да	Да

Наименование операции	Необходимость выполнения при	
	первичной поверке	периодической поверке
Подтверждение соответствия средства измерений метрологическим требованиям	Да	Да

3 ТРЕБОВАНИЯ К УСЛОВИЯМ ПРОВЕДЕНИЯ ПОВЕРКИ

3.1 При проведении поверки должны соблюдаться следующие условия:

- температура окружающей среды плюс (23 ± 2) °С;
- относительная влажность от 30 до 80 %.

4 ТРЕБОВАНИЯ К СПЕЦИАЛИСТАМ, ОСУЩЕСТВЛЯЮЩИМ ПОВЕРКУ

4.1 К проведению поверки допускаются лица, изучившие настоящую методику поверки, эксплуатационную документацию на поверяемые счётчики и средства поверки.

4.2 К проведению поверки допускаются лица, соответствующие требованиям, изложенным в статье 41 Приказа Минэкономразвития России от 26.10.2020 года № 707 (ред. от 30.12.2020 года) «Об утверждении критериев аккредитации и перечня документов, подтверждающих соответствие заявителя, аккредитованного лица критериям аккредитации».

5 МЕТРОЛОГИЧЕСКИЕ И ТЕХНИЧЕСКИЕ ТРЕБОВАНИЯ К СРЕДСТВАМ ПОВЕРКИ

Таблица 3 – Средства поверки

Метрологические и технические требования к средствам поверки	Рекомендуемый тип средства поверки, регистрационный номер в Федеральном информационном фонде по обеспечению единства измерений (далее – рег. №) и (или) метрологические или основные технические характеристики средства поверки
Основные средства поверки	
Рабочий эталон 2-го и выше разряда согласно ГОСТ 8.551-2013 «Государственная система обеспечения единства измерений (ГСИ). Государственная поверочная схема для средств измерений электрической мощности и электрической энергии в диапазоне частот от 1 до 2500 Гц»	Прибор электроизмерительный эталонный многофункциональный «Энергомонитор-3.1КМ», модификация «Энергомонитор-3.1КМ» П-02-010-3-0-50-1000К10, рег. № 52854-13
Диапазон воспроизведения напряжения переменного тока от 46 до 345 В; Характеристики в соответствии с п. 10.2 настоящей методики поверки	Калибратор переменного тока «Ресурс-К2», модификация «Ресурс-К2М», рег. № 31319-12
Эталон единицы времени, обеспечивающий воспроизведение единицы времени с соотношением погрешностей поверяемо-	Частотомер электронно-счетный серии ЧЗ-85, мод. ЧЗ-85/6, рег. № 75631-19

Метрологические и технические требования к средствам поверки	Рекомендуемый тип средства поверки, регистрационный номер в Федеральном информационном фонде по обеспечению единства измерений (далее – рег. №) и (или) метрологические или основные технические характеристики средства поверки
го средства измерений к эталонному не менее 3 к 1	
Вспомогательные средства поверки	
Диапазон воспроизведения: напряжение переменного тока от 0,1 до 264 В; сила переменного тока от 0,05 до 120 А; частота переменного тока от 45 до 70 Гц; угол φ от 0 до 360°	Источник переменного тока и напряжения трехфазный программируемый, «Энергоформа-3.3-100»
Выходное напряжение переменного тока 4,0 кВ частотой 50 Гц	Установка для проверки параметров электрической безопасности GPT-79803 рег. № 50682-12
Диапазон выходного напряжения постоянного тока от 0 до 5 В	Источник питания постоянного тока GPR-73060D рег. № 55898-13
Диапазон измеряемых интервалов времени от 0,001 с до 9999 с	Секундомер электронный «СЧЕТ-2», рег. № 70387-18
Диапазон измерений температуры и относительной влажности в соответствии с разделом 3 настоящего документа	Термогигрометр электронный «CENTER» модели 313 рег. №22129-09
Наличие интерфейсов Ethernet и USB; дисковод для чтения CD-ROM; операционная система Windows с установленным программным обеспечением «AdminTools» для исполнения SM302 и «Gigux» для исполнения SM303	Персональный компьютер IBM PC

Допускается применение средств поверки с метрологическими и техническими характеристиками, обеспечивающими требуемую точность передачи единиц величин поверяемому средству измерений, установленную ГОСТ 8.551-2013 или в соответствии с таблицей 3 настоящего документа.

6 ТРЕБОВАНИЯ (УСЛОВИЯ) ПО ОБЕСПЕЧЕНИЮ БЕЗОПАСНОСТИ ПРОВЕДЕНИЯ ПОВЕРКИ

6.1 При проведении поверки необходимо соблюдать требования безопасности, установленные ГОСТ 12.3.019-80, «Правилами технической эксплуатации электроустановок потребителей». Также должны быть соблюдены требования безопасности, изложенные в эксплуатационных документах на поверяемые счётчики и применяемые средства поверки.

7 ВНЕШНИЙ ОСМОТР СРЕДСТВА ИЗМЕРЕНИЙ

Счётчик допускается к дальнейшей поверке, если:

- внешний вид счётчика соответствует описанию типа;

– соблюдаются требования по защите счётчика от несанкционированного вмешательства согласно описанию типа;

– отсутствуют видимые дефекты, способные оказать влияние на безопасность проведения поверки или результаты поверки.

Примечание - При выявлении дефектов, способных оказать влияние на безопасность проведения поверки или результаты поверки, устанавливается возможность их устранения до проведения поверки. При наличии возможности устранения дефектов, выявленные дефекты устраняются, и счётчик допускается к дальнейшей поверке. При отсутствии возможности устранения дефектов, счётчик к дальнейшей поверке не допускается.

8 ПОДГОТОВКА К ПОВЕРКЕ И ОПРОБОВАНИЕ СРЕДСТВА ИЗМЕРЕНИЙ

8.1 Перед проведением поверки необходимо выполнить следующие подготовительные работы:

– изучить эксплуатационную документацию на поверяемый счётчик и на применяемые средства поверки;

– выдержать счётчик в условиях окружающей среды, указанных в п. 3.1, не менее 2 ч, если он находился в климатических условиях, отличающихся от указанных в п. 3.1, и подготовить его к работе в соответствии с его эксплуатационной документацией;

– подготовить к работе средства поверки в соответствии с указаниями их эксплуатационной документации.

8.2 Опробование

Опробование проводить в следующей последовательности:

1) Подключить счётчик к прибору электроизмерительному эталонному многофункциональному «Энергомонитор – 3.1КМ» и источнику переменного тока и напряжения трехфазному программируемому «Энергоформа-3.3-100» (далее - поверочная установка) по схеме, указанной на рисунках Б.1 и Б.2 Приложения Б (в зависимости от исполнения счётчика), и выдержать при номинальных значениях напряжения, силы переменного тока и частоты переменного тока. Время выдержки счётчика должно быть не менее 2 минут.

2) Проверить функционирование жидкокристаллического дисплея (далее – ЖКИ), кнопок и светодиодных индикаторов на передней панели счётчика в соответствии с руководством по эксплуатации.

Примечание - Допускается проводить опробование при определении метрологических характеристик.

8.3 Проверка электрической прочности изоляции

Проверку электрической прочности изоляции проводить на установке для проверки параметров электрической безопасности GPT-79803 действующим значением испытательного напряжения 4000 В синусоидальной формы частотой 50 Гц в течение 1 минуты между всеми цепями тока и напряжения электрической сети 230 В, а также клеммами дополнительного источника питания счётчика, соединёнными вместе, с одной стороны, и контактами разъемов импульсных выходов, разъемов интерфейсов, разъема внешней антенны (при наличии) и клеммой дополнительного источника питания интерфейсных модулей (при наличии), соединёнными вместе и с "землей", с другой стороны.

«Землей» является проводящая пленка из фольги, охватывающая счётчик и присоединённая к плоской проводящей поверхности, на которую устанавливается цоколь счётчика. Проводящая пленка должна находиться от зажимов и отверстий для проводов на расстоянии не более 20 мм.

8.4 Проверка стартового тока (порога чувствительности)

Проверку стартового тока (порога чувствительности) проводить при помощи поверочной установки, устанавливая следующие параметры испытательных сигналов по ГОСТ 31818.11-2012, ГОСТ 31819.21-2012 и ГОСТ 31819.23-2012:

$U = U_{\text{ном}}; I = 0,004 \cdot I_{\text{б}}$ – для счётчиков класса точности 1 непосредственного включения;

$U = U_{\text{ном}}; I = 0,002 \cdot I_{\text{ном}}$ – для счётчиков класса точности 1 трансформаторного включения;

$U = U_{\text{ном}}; I = 0,001 \cdot I_{\text{ном}}$ – для счётчиков классов точности 0,5S и 0,5.

8.5 Проверка отсутствия самохода

Проверку отсутствия самохода проводить в следующей последовательности:

1) Подключить счетчик к поверочной установке согласно схеме, представленной на рисунках Б.1 и Б.2 Приложения Б (в зависимости от исполнения счётчика).

2) Подключить счетчик к USB-порту персонального компьютера (далее – ПК) через преобразователи интерфейсов в соответствии с руководством по эксплуатации.

3) Запустить на ПК программное обеспечение.

4) Установить связь со счетчиком. Перевести счетчик в режим работы «Проверка».

5) К цепям напряжения счетчика приложить напряжение $1,15 \cdot U_{\text{ном}}$. При этом ток в токовой цепи должен отсутствовать.

6) На электрическом или оптическом испытательном выходе счетчика регистрировать импульсы с помощью поверочной установки.

7) Время контролировать по секундомеру электронному «СЧЕТ-2».

Результаты проверки считать положительными, если за время испытания, рассчитанное в соответствии с ГОСТ 31819.21-2012, ГОСТ 31819.23-2012, регистрируется не более одного импульса.

Счётчик допускается к дальнейшей поверке, если при опробовании подтверждено функционирование ЖКИ, кнопок и светодиодных индикаторов, во время проверки электрической прочности изоляции не произошло пробоя изоляции испытуемых цепей, во время проверки стартового тока счётчик начинает и продолжает регистрировать показания активной и реактивной электрической энергии, во время проверки отсутствия самохода за время испытания, рассчитанное в соответствии с ГОСТ 31819.21-2012, ГОСТ 31819.23-2012, регистрируется не более одного импульса.

9 ПРОВЕРКА ПРОГРАММНОГО ОБЕСПЕЧЕНИЯ СРЕДСТВА ИЗМЕРЕНИЙ

Проверку идентификационных данных программного обеспечения (далее – ПО) проводить путем сличения идентификационных данных ПО, указанных в описании типа на счетчик, с идентификационными данными ПО, считанными со счетчика.

Счётчик допускается к дальнейшей поверке, если программное обеспечение соответствует требованиям, указанным в описании типа.

10 ОПРЕДЕЛЕНИЕ МЕТРОЛОГИЧЕСКИХ ХАРАКТЕРИСТИК СРЕДСТВА ИЗМЕРЕНИЙ

10.1 Определение основной относительной погрешности измерений активной, реактивной электрической энергии

Определение погрешностей проводить при помощи поверочной установки в следующей последовательности:

1) Повторить пункты 1)-4) п. 8.5.

2) Измерения проводить при номинальном фазном напряжении 220 или 230 В.

3) Погрешность измерений активной и реактивной энергии определить следующим образом:

- установить на выходе поверочной установки сигналы в соответствии с таблицами 4 - 11;

Таблица 4 – Испытательные сигналы для определения основной погрешности измерений активной энергии для счетчиков класса точности 1 при симметричной нагрузке

Значение тока для счётчиков		Коэффициент мощности $\cos\varphi$	Пределы допускаемой основной относительной погрешности при измерении активной энергии, %
с непосредственным включением	включаемых через трансформатор		
$0,05 \cdot I_b$	$0,02 \cdot I_{ном}$	1,0	$\pm 1,5$
$0,10 \cdot I_b$	$0,05 \cdot I_{ном}$		
I_b	$I_{ном}$		
$I_{макс}$	$I_{макс}$		
$0,10 \cdot I_b$	$0,05 \cdot I_{ном}$	0,5L	$\pm 1,5$
		0,8C	
$0,20 \cdot I_b$	$0,10 \cdot I_{ном}$	0,5L	$\pm 1,0$
		0,8C	
I_b	$I_{ном}$	0,5L	
		0,8C	
$I_{макс}$	$I_{макс}$	0,5L	
		0,8C	
Примечания			
1 Знаком «L» обозначена индуктивная нагрузка.			
2 Знаком «C» обозначена емкостная нагрузка.			

Таблица 5 – Испытательные сигналы для определения основной погрешности измерений активной энергии для счетчиков класса точности 1 при однофазной нагрузке и номинальном напряжении

Значение тока для счётчиков		Коэффициент мощности $\cos\varphi$	Пределы допускаемой основной относительной погрешности при измерении активной энергии, %		
с непосредственным включением	включаемых через трансформатор				
$0,10 \cdot I_b$	$0,05 \cdot I_{ном}$	1,0	$\pm 2,0$		
I_b	$I_{ном}$				
$I_{макс}$	$I_{макс}$				
$0,20 \cdot I_b$	$0,10 \cdot I_{ном}$	0,5L			
				I_b	$I_{ном}$
				$I_{макс}$	$I_{макс}$
Примечания					
1 Испытания проводить последовательно для каждой фазы счетчиков.					
2 Знаком «L» обозначена индуктивная нагрузка.					

Таблица 6 – Испытательные сигналы для определения основной погрешности измерений активной энергии для счетчиков класса точности 0,5S при симметричной нагрузке

Значение тока	Коэффициент мощности $\cos\varphi$	Пределы допускаемой основной относительной погрешности при измерении активной энергии, %
$0,01 \cdot I_{ном}$	1,0	$\pm 1,0$
$0,05 \cdot I_{ном}$		$\pm 0,5$
$I_{ном}$		
$I_{макс}$		
$0,02 \cdot I_{ном}$	0,5L	$\pm 1,0$
	0,8C	
$0,10 \cdot I_{ном}$	0,5L	$\pm 0,6$
	0,8C	
$I_{ном}$	0,5L	
	0,8C	
$I_{макс}$	0,5L	
	0,8C	

Примечания

1 Знаком «L» обозначена индуктивная нагрузка.

2 Знаком «C» обозначена емкостная нагрузка.

Таблица 7 – Испытательные сигналы для определения основной погрешности измерений активной энергии для счетчиков класса точности 0,5S при однофазной нагрузке и номинальном напряжении

Значение тока	Коэффициент мощности $\cos\varphi$	Пределы допускаемой основной относительной погрешности при измерении активной энергии, %
$0,05 \cdot I_{ном}$	1,0	$\pm 0,6$
$I_{ном}$		
$I_{макс}$		
$0,10 \cdot I_{ном}$	0,5L	$\pm 1,0$
$I_{ном}$		
$I_{макс}$		

Примечания

1 Испытания проводить последовательно для каждой фазы счетчиков.

2 Знаком «L» обозначена индуктивная нагрузка.

Таблица 8 – Испытательные сигналы для определения основной погрешности измерений реактивной энергии для счетчиков класса точности 1 при симметричной нагрузке

Значение тока для счётчиков		Коэффициент $\sin\varphi$ (при индуктивной нагрузке)	Пределы допускаемой основной относительной погрешности при измерении реактивной энергии, %
с непосредственным включением	включаемых через трансформатор		
$0,05 \cdot I_B$	$0,02 \cdot I_{ном}$	1,0	$\pm 1,5$
$0,10 \cdot I_B$	$0,05 \cdot I_{ном}$		$\pm 1,0$
I_B	$I_{ном}$		
$I_{макс}$	$I_{макс}$		
$0,10 \cdot I_B$	$0,05 \cdot I_{ном}$	0,5	$\pm 1,5$
$0,20 \cdot I_B$	$0,10 \cdot I_{ном}$		$\pm 1,0$

Значение тока для счётчиков		Коэффициент $\sin\phi$ (при индуктивной нагрузке)	Пределы допускаемой основной относительной погрешности при измерении реактивной энергии, %
с непосредственным включением	включаемых через трансформатор		
I _б	I _{ном}	0,25	± 1,5
I _{макс}	I _{макс}		
0,20·I _б	0,10·I _{ном}		
I _б	I _{ном}		
I _{макс}	I _{макс}		

Таблица 9 – Испытательные сигналы для определения основной погрешности измерений реактивной энергии для счетчиков класса точности 1 при однофазной нагрузке и номинальном напряжении

Значение тока для счётчиков		Коэффициент $\sin\phi$ (при индуктивной нагрузке)	Пределы допускаемой основной относительной погрешности при измерении реактивной энергии, %
с непосредственным включением	включаемых через трансформатор		
0,10·I _б	0,05·I _{ном}	1,0	± 1,5
I _б	I _{ном}		
I _{макс}	I _{макс}		
0,20·I _б	0,10·I _{ном}	0,5	
I _б	I _{ном}		
I _{макс}	I _{макс}		

Примечания

1 Испытания проводить последовательно для каждой фазы счетчиков.

Таблица 10 – Испытательные сигналы для определения основной погрешности измерений реактивной энергии для счетчиков класса точности 0,5 при симметричной нагрузке

Значение тока	Коэффициент $\sin\phi$ (при индуктивной нагрузке)	Пределы допускаемой основной относительной погрешности, %
0,01·I _{ном}	1,0	± 1,0
0,05·I _{ном}		± 0,5
I _{ном}		
I _{макс}	0,5	± 1,0
0,02·I _{ном}		± 0,6
0,10·I _{ном}		
I _{ном}	0,5	± 0,6
I _{макс}		

Таблица 11 – Испытательные сигналы для определения основной погрешности измерений реактивной энергии для счетчиков класса точности 0,5 при однофазной нагрузке и номинальном напряжении

Значение тока	Коэффициент $\sin\phi$ (при индуктивной нагрузке)	Пределы допускаемой основной относительной погрешности, %
0,05·I _{ном}	1,0	± 0,6
I _{ном}		

Значение тока	Коэффициент $\sin\varphi$ (при индуктивной нагрузке)	Пределы допускаемой основной относительной погрешности, %
I_{\max}		
$0,10 \cdot I_{\text{ном}}$	0,5	$\pm 1,0$
$I_{\text{ном}}$		
I_{\max}		
Примечания		
1 Испытания проводить последовательно для каждой фазы счетчиков.		

- считать с дисплея поверочной установки значения основной погрешности измерений активной и реактивной энергии;

- определить значения разности между значениями основной относительной погрешности, определенными при номинальном (базовом) токе и при коэффициенте мощности, равном 1, в режимах симметричной и однофазной нагрузок.

10.2 Определение относительной погрешности измерений фазного напряжения переменного тока

Определение погрешностей проводить при помощи калибратора переменного тока «Ресурс-К2», модификация «Ресурс-К2М» (далее - калибратор) в следующей последовательности:

1) Собрать схему, приведенную на рисунках Б.1 и Б.2 приложения Б (в зависимости от исполнения счётчика).

2) При помощи калибратора воспроизвести испытательные сигналы согласно таблице 12.

Таблица 12 - Испытательные сигналы для определения погрешности измерений фазного напряжения переменного тока

Значение напряжения, В	Значение тока для счётчиков, А		Коэффициент мощности $\cos\varphi$	Пределы допускаемой относительной погрешности, %
	с непосредственным включением	включаемых через трансформатор		
$0,80 \cdot U_{\text{ном}}$	I_6	$I_{\text{ном}}$	1,0	$\pm 1,0$
$U_{\text{ном}}$				
$1,15 \cdot U_{\text{ном}}$				

3) Сравнить показания, измеренные счетчиком и воспроизводимые калибратором.

10.3 Определение относительной погрешности измерений силы переменного тока

Определение проводят при помощи поверочной установки в следующей последовательности:

1) Собрать схему, приведенную на рисунках Б.1 и Б.2 приложения Б (в зависимости от исполнения счётчика).

2) При помощи поверочной установки воспроизвести испытательные сигналы согласно таблице 13.

Таблица 13 - Испытательные сигналы для определения погрешности измерений силы переменного тока

Значение тока для счётчиков, А		Значение напряжения, В	Коэффициент мощности cosφ	Пределы допускаемой относительной погрешности, %
с непосредственным включением	включаемых через трансформатор			
$0,05 \cdot I_b$	$0,01 \cdot I_{ном}$	$U_{ном}$	1,0	$\pm 1,0$
I_b	$I_{ном}$			
$1,5 \cdot I_{max}$	$1,5 \cdot I_{max}$			

3) Сравнить показания, измеренные поверочной установки и счетчиком.

10.4 Определение хода внутренних часов

Проверку проводят методом измерения периода повторения секундных импульсов встроенных часов в следующем порядке:

1) Собрать схему в соответствии с рисунком Б.3 приложения Б;

Для питания импульсного выхода использовать источник питания постоянного тока GPR-73060D.

2) Подать на счётчик номинальное напряжение;

3) Запустить ПО «AdminTools» для исполнения SM302 или «Gurux» для исполнения SM303 и командой по интерфейсу перевести электрическое выходное устройство в режим выдачи импульсов, пропорциональных счёту времени, с интервалом 1 с (режим «Часы»);

4) Измерить частотомером электронно-счетным ЧЗ-85, мод. ЧЗ-85/6 (далее – частотомер) период следования импульсов;

5) По окончании измерений считать из счётчика величину коррекции суточного хода часов ΔT_k .

11 ПОДТВЕРЖДЕНИЕ СООТВЕТСТВИЯ СРЕДСТВА ИЗМЕРЕНИЙ МЕТРОЛОГИЧЕСКИМ ТРЕБОВАНИЯМ

Счётчик подтверждает соответствие метрологическим требованиям, установленным при утверждении типа, если:

1. Полученные значения основной относительной погрешности при всех токах нагрузки при измерении активной и реактивной энергии не превышают пределов допускаемой основной относительной погрешности, установленных в таблицах 4 – 11.

2. Полученные значения разности между значениями основной относительной погрешности, определенными при номинальном (базовом) токе в режимах симметричной и однофазной нагрузок не должна превышать 1,0 % для счетчиков классов точности 0,5S по ГОСТ 31819.22-2012, для счетчиков класса точности 1 по ГОСТ 31819.21-2012 не должна превышать 1,5 %, для счетчиков класса точности 1 по ГОСТ 31819.23-2012 не должна превышать 2,5 %, для счетчиков класса точности 0,5 по ТУ 26.51.63-002-05967669-2020 не должна превышать 1,5 %.

3. Полученные значения относительной погрешности измерений фазного напряжения переменного тока, %, рассчитанные по формуле:

$$\delta_U = \frac{U_n - U_s}{U_s} \cdot 100, \quad (1)$$

где U_n – измеренное счетчиком значение фазного напряжения переменного тока, В;
 U_s – воспроизводимое калибратором значение фазного напряжения переменного тока, В;

не превышают пределов, приведенных в таблице 12.

4. Полученные значения относительной погрешности измерений силы переменного тока, %, рассчитанные по формуле:

$$\delta_1 = \frac{I_n - I_3}{I_3} \cdot 100, \quad (2)$$

где I_n – измеренное счетчиком значение силы переменного тока, А;

I_3 – воспроизводимое поверочной установкой значение силы переменного тока, А;

не превышают пределов, приведенных в таблице 13.

5. Полученное значение хода внутренних часов $\Delta T_{сут}$, с/сут, рассчитанное по формуле:

$$\Delta T_{сут} = \Delta T_{изм} \times 86400 + \Delta T_k \quad (3)$$

где ΔT_k – величина коррекции суточного хода часов, с;

86400 – количество секунд в одних сутках;

$\Delta T_{изм}$ – величина погрешности периода следования импульсов, с, рассчитанная по формуле:

$$\Delta T_{изм} = 1 - T_{изм} \quad (4)$$

где $T_{изм}$ – измеренный частотомером период следования импульсов, с;

не превышает ± 1 с/сут.

При невыполнении любого из вышеперечисленных условий (когда счётчик не подтверждает соответствие метрологическим требованиям), поверку счётчика прекращают, результаты поверки признают отрицательными.

12 ОФОРМЛЕНИЕ РЕЗУЛЬТАТОВ ПОВЕРКИ

12.1 Результаты поверки счётчика подтверждаются сведениями, включенными в Федеральный информационный фонд по обеспечению единства измерений в соответствии с порядком, установленным действующим законодательством.

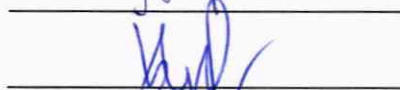
12.2 В целях предотвращения доступа к узлам настройки (регулировки) счётчиков в местах пломбирования от несанкционированного доступа, указанных в описании типа, по завершении поверки устанавливаются пломбы, содержащие изображение знака поверки.

12.3 По заявлению владельца счётчика или лица, представившего его на поверку, положительные результаты поверки (когда счётчик подтверждает соответствие метрологическим требованиям) оформляют свидетельством о поверке по форме, установленной в соответствии с действующим законодательством, и (или) нанесением на счётчик знака поверки, и (или) внесением в формуляр счётчика записи о проведенной поверке, заверяемой подписью поверителя и знаком поверки, с указанием даты поверки.

12.4 По заявлению владельца счётчика или лица, представившего его на поверку, отрицательные результаты поверки (когда счётчик не подтверждает соответствие метрологическим требованиям) оформляют извещением о непригодности к применению средства измерений по форме, установленной в соответствии с действующим законодательством, и (или) внесением в формуляр счётчика соответствующей записи.

12.5 Протоколы поверки счётчика оформляются по произвольной форме.

Начальник отдела испытаний и
комплексного метрологического
обеспечения ООО "ИЦРМ"
Инженер
ООО «ИЦРМ»



Ю. А. Винокурова

И. И. Буров

Приложение А
(обязательное)

Таблица А.1 – Метрологические характеристики

Характеристика	Значение
Номинальное фазное/линейное напряжение $U_{ф.ном}/U_{л.ном}$, В	3×220/380 3×230/400
Рабочий диапазон напряжения, В	от $0,8 \cdot U_{ном}$ до $1,15 \cdot U_{ном}$
Предельный рабочий диапазон напряжения, В	от 0 до $1,15 \cdot U_{ном}$
Номинальная частота сети, Гц	50
Диапазон частоты сети, Гц	от 47,5 до 52,5
Базовый $I_б$ (номинальный $I_{ном}$) ток, А	5
Максимальный ток $I_{макс}$ (в зависимости от исполнения), А	10, 60, 80, 100
Постоянная счётчика: - при измерении активной электрической энергии, имп/(кВт·ч) - при измерении реактивной электрической энергии, имп/(квар·ч)	от 1600 до 8000 от 1600 до 8000
Класс точности счётчиков при измерении активной электрической энергии (в зависимости от исполнения): - по ГОСТ 31819.21-2012 - по ГОСТ 31819.22-2012	1 0,5S
Класс точности счётчиков при измерении реактивной электрической энергии (в зависимости от исполнения): - по ГОСТ 31819.23-2012 - по ТУ 26.51.63-002-05967669-2020	1 0,5*
Диапазон измерений среднеквадратических значений фазных напряжений, В	от 184 до 264,5
Пределы допускаемой относительной погрешности измерений среднеквадратических значений фазных напряжений, %	±1,0
Диапазон измерений среднеквадратических значений тока в цепи фаз, А	от 0,25 до 100
Пределы допускаемой относительной погрешности измерений среднеквадратических значений тока в цепи фаз, %	±1,0
Ход внутренних часов в нормальных условиях измерений, с/сут, не более	±0,5
Средний температурный коэффициент хода внутренних часов в диапазоне рабочих температур, с/сут/°С	±0,2
Стартовый ток (чувствительность), мА, не более: - для активной электрической энергии по ГОСТ 31819.21-2012 для счётчиков непосредственного включения - для активной электрической энергии по ГОСТ 31819.21-2012 для счётчиков, включаемых через трансформаторы - для активной электрической энергии по ГОСТ 31819.22-2012 для счётчиков, включаемых через трансформаторы - для реактивной электрической энергии по ГОСТ 31819.23-2012 для счётчиков непосредственного включения - для реактивной электрической энергии по ГОСТ 31819.23-2012 для счётчиков, включаемых через трансформаторы - для реактивной электрической энергии по ТУ 26.51.63-002-05967669-2020 для счётчиков включаемых через трансформаторы	0,004· $I_б$ 0,002· $I_{ном}$ 0,001· $I_{ном}$ 0,004· $I_б$ 0,002· $I_{ном}$ 0,001· $I_{ном}$
Нормальные условия измерений: - температура окружающего воздуха, °С - относительная влажность воздуха, %	от +21 до +25 от 30 до 80

Таблица А.2 – Пределы допускаемой относительной основной погрешности счётчиков класса точности 0,5 при измерении реактивной энергии при симметричной многофазной нагрузке

Значение тока	Коэффициент $\sin\phi$ (при индуктивной нагрузке)	Пределы допускаемой относительной основной погрешности, %
$0,01 \cdot I_{\text{НОМ}} \leq I < 0,05 \cdot I_{\text{НОМ}}$	1,0	$\pm 1,0$
$0,05 \cdot I_{\text{НОМ}} \leq I \leq I_{\text{МАКС}}$		$\pm 0,5$
$0,02 \cdot I_{\text{НОМ}} \leq I < 0,10 \cdot I_{\text{НОМ}}$	0,5	$\pm 1,0$
$0,10 \cdot I_{\text{НОМ}} \leq I \leq I_{\text{МАКС}}$		$\pm 0,6$

Таблица А.3 – Пределы допускаемой относительной основной погрешности счётчиков класса точности 0,5 при измерении реактивной энергии при однофазной нагрузке и симметрии многофазных напряжений, приложенных к цепям напряжения

Значение тока	Коэффициент $\sin\phi$ (при индуктивной нагрузке)	Пределы допускаемой относительной основной погрешности, %
$0,05 \cdot I_{\text{НОМ}} \leq I \leq I_{\text{МАКС}}$	1,0	$\pm 0,6$
$0,10 \cdot I_{\text{НОМ}} \leq I \leq I_{\text{МАКС}}$	0,5	$\pm 1,0$

Примечание

Разность между значениями погрешностей, определенными при однофазной нагрузке счётчика и при симметричной многофазной нагрузке при номинальном токе и коэффициенте мощности, равном 1, не более $\pm 1,5$ %.

Приложение Б
(обязательное)

Схемы подключения счётчиков

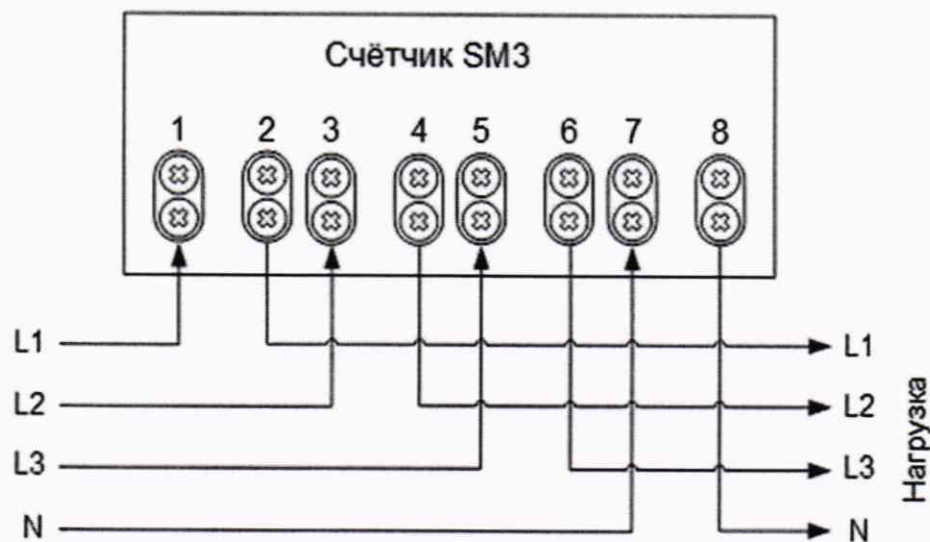


Рисунок Б.1 – Подключение счётчиков непосредственного включения

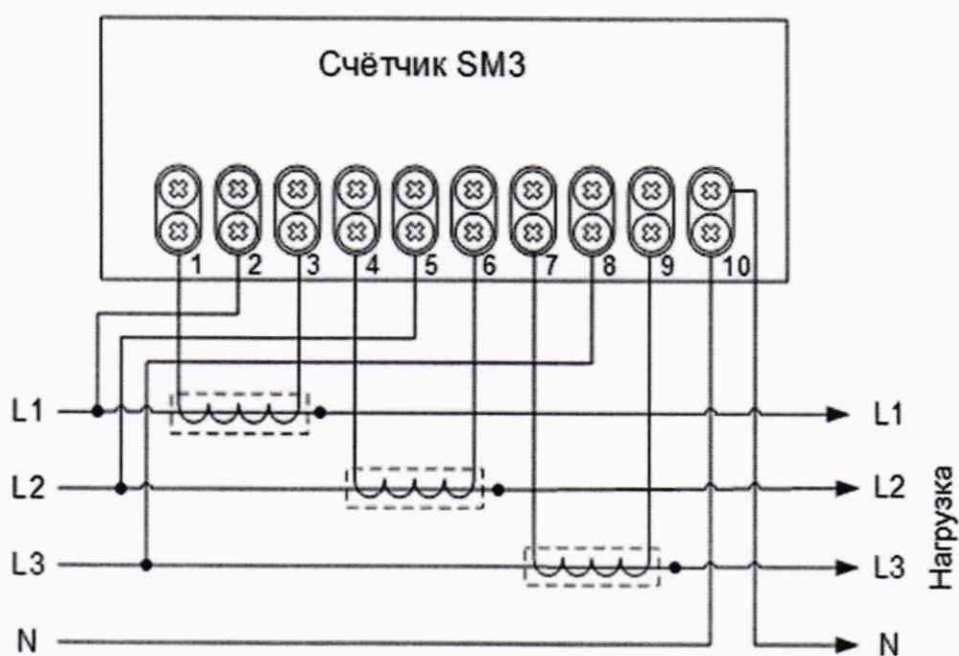
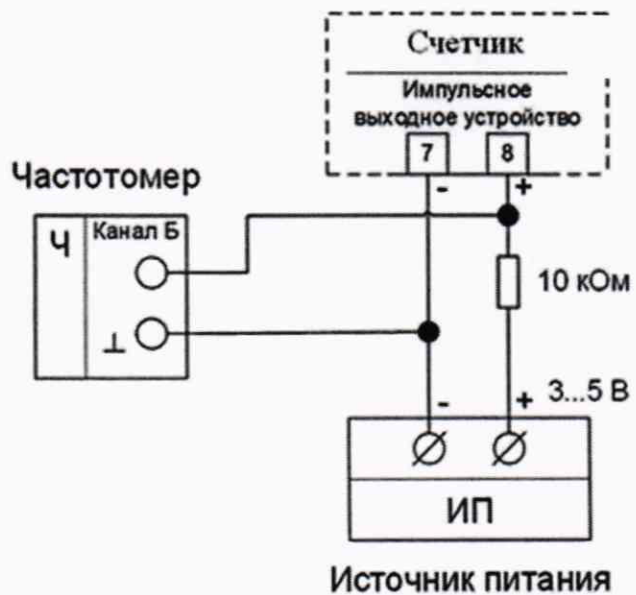


Рисунок Б.2 – Подключение счётчиков трансформаторного включения



Примечание – Счетчик подключается к поверочной установке согласно рисункам Б.1 и Б.2 (в зависимости от исполнения счётчика).

Рисунок Б.3 - Схема проверки погрешности хода внутренних часов