

ГОСУДАРСТВЕННЫЙ КОМИТЕТ СССР ПО СТАНДАРТАМ

НАУЧНО-ПРОИЗВОДСТВЕННОЕ ОБЪЕДИНЕНИЕ

«ВНИИМ им. Д. И. МЕНДЕЛЕЕВА»

КОНТРОЛЬНЫЕ

# МЕТОДИКА

ПОВЕРКИ ИЗМЕРИТЕЛЬНЫХ ПОЛЯРИЗАЦИОННЫХ  
КОМПЕНСАТОРОВ И ПОЛЯРИСКОПОВ-ПОЛЯРИМЕТРОВ

МИ 215—80

Цена 5 коп.

Москва  
ИЗДАТЕЛЬСТВО СТАНДАРТОВ

1981

**РАЗРАБОТАНА НПО «ВНИИМ им. Д. И. Менделеева»**

Генеральный директор Тарбеев Ю. В.  
Руководитель темы Налбандов Л. В.  
Исполнители Буслаева В. Е., Сорокина И. С.

**ПОДГОТОВЛЕНА К УТВЕРЖДЕНИЮ Сектором законодательной метрологии НПО «ВНИИМ им. Д. И. Менделеева»**

Начальник сектора Селиванов М. Н.  
Исполнитель Балабуха Н. А.

**УТВЕРЖДЕНА Научно-техническим советом НПО «ВНИИМ им. Д. И. Менделеева» 10 декабря 1979 г. (протокол № 24)**

## МЕТОДИКА

ПОВЕРКИ ИЗМЕРИТЕЛЬНЫХ ПОЛЯРИЗАЦИОННЫХ  
КОМПЕНСАТОРОВ И ПОЛЯРИСКОПОВ-ПОЛЯРИМЕТРОВ

МИ 215—80

Настоящая методика распространяется на поляризационные измерительные компенсаторы (в дальнейшем—компенсаторы) и полярископы-поляриметры со следующими характеристиками:

компенсаторы Бабинне типов КПБ-5, КПБ-10, КПБ-30 с пределами измерений от 0 до  $\pm$  (2750, 5500, 16500) нм с погрешностью измерений не более 10, 15, 30 нм соответственно;

компенсаторы Солейля типа КС-5 с пределами измерений от 0 до  $\pm$  2750 нм с погрешностью измерений не более 2 нм;

компенсаторы Сенармона типа КРК с пределами измерений от 0 до 550 нм с погрешностью измерений не более 10 нм;

полярископы-поляриметры типов ПКС-125 и ПКС-250 с пределами измерений от 0 до 550 нм с погрешностью измерений не более 10 нм и устанавливает методы и средства их периодической поверки.

## 1. ОПЕРАЦИИ И СРЕДСТВА ПОВЕРКИ

1.1. При проведении поверки компенсаторов выполняют операции и применяют средства поверки, указанные в табл. 1.

Таблица 1

Наименование операции	Номер пункта методики	Средства поверки и их нормативно-технические характеристики
Внешний осмотр	3.1	
Опробование	3.2	
Определение разности отсчетов, соответствующих положениям нулевой разности хода для белого и монохроматического света, у компенсаторов типов КПБ и КС	3.3.1	Специальная осветительная установка (приложение I)

Наименование операции	Номер пункта методики	Средства поверки и их нормативно-технические характеристики
Определение погрешности градуировки у компенсаторов типов КПБ и КС	3.3.2	То же
Определение основной погрешности	3.3.3	То же, эллисометрическая пластинка (приложение 2), аттестованная с погрешностью не более 1 нм для компенсаторов типа КС и 3 нм для других компенсаторов

1.2. При проведении поверки полярископов-поляриметров выполняют операции и применяют средства поверки, указанные в табл. 2.

Таблица 2

Наименование операции	Номер пункта методики	Средства поверки и их нормативно-технические характеристики
Внешний осмотр	3.1	
Опробование	3.4	
Проверка воспроизводимости скрещенного положения анализатора с четвертьволновой фазовой пластинкой и без нее	3.5.1	
Определение основной погрешности	3.5.2	Эллисометрическая пластинка (приложения 2, 3), аттестованная с погрешностью не более 3 нм

1.3. Допускается применение других средств поверки, прошедших метрологическую аттестацию в органах государственной или ведомственной метрологических служб, удовлетворяющих требованиям настоящей методики по точности.

## 2. УСЛОВИЯ ПОВЕРКИ И ПОДГОТОВКА К НЕЙ

2.1. Поверку проводят при следующих условиях:

температуре окружающего воздуха, °С . . . . .	20±5
относительной влажности окружающего воздуха, %, не более . . . . .	80
атмосферном давлении, кПа . . . . .	84—106
напряжении сети питания, В . . . . .	220±22
частоте сети питания, Гц . . . . .	50±0,5
отсутствии ощутимых вибраций и сотрясений.	

Поверку проводят в полузатемненном помещении, так чтобы общая освещенность не мешала глазу наблюдателя при адаптации к затемненному полю зрения.

2.2. Перед проведением поверки выполняют следующие подготовительные работы.

2.2.1. Для поверки компенсаторов всех типов применяют специальную осветительную установку, собранную и отъюстированную в соответствии с приложением 1.

Для этого на рельсе располагают источник белого света, конденсатор и коллиматор. Добиваются освещения диафрагмы коллиматора в соответствии с приложением 1. Устанавливают автоколлиматор\* на некотором расстоянии от коллиматора так, чтобы оптическая ось автоколлиматора совпадала с осью пучка света, выходящего из коллиматора, с погрешностью не более 3 мм. При этом автоколлиматор располагают таким образом, чтобы он не мешал проведению поверки. Устанавливают на рельсе поляризатор (см. приложение 1), используя автоколлиматор для контроля отклонения рабочих поверхностей поляризатора от перпендикулярности к оптической оси автоколлиматора и, тем самым, к оси пучка света.

Используя для контроля автоколлиматор, устанавливают компенсатор на рельс так, чтобы поверхность кварцевой пластины у компенсаторов типа КС или поверхность анализатора у компенсаторов типов КРК и КПБ была перпендикулярна к оси пучка света, вышедшего из коллиматора, с погрешностью не более 15'; при этом ось пучка света должна проходить через центр полностью освещенного входного отверстия компенсатора с погрешностью не более 3 мм. При проведении этой операции окуляр компенсатора должен быть снят.

Для установки поляризатора в скрещенное положение, при котором его плоскость пропускания перпендикулярна плоскости пропускания анализатора компенсатора, у компенсаторов типа КРК устанавливают анализатор в положение, соответствующее отсчету 0° по шкале компенсатора. Поворачивая поляризатор в оправе, добиваются наибольшего затемнения поля зрения компенсатора, при этом затемнение должно быть равномерным.

У компенсаторов типов КС и КПБ устанавливают подвижный клин в положение, соответствующее отсчету 30 мм по шкале компенсатора. Поворачивают поляризатор в оправе до тех пор, пока поле зрения компенсатора не примет вид, характерный для положения нулевой разности хода для белого света: у компенсаторов типа КС подвижный клин компенсирует по всему полю зрения разность хода, созданную неподвижной системой клин—пластина, и наблюдается равенство наименьших яркостей обеих половин поля

---

\* Поле зрения автоколлиматора должно быть не менее 1°, цена деления—не более 5'.

зрения; у компенсаторов типа КПБ подвижный клип компенсирует только в центре поля зрения разность хода, созданную неподвижным клином, и в центре поля зрения располагается черная полоса, а симметрично в обе стороны от нее — цветные полосы. При этом поле зрения компенсаторов типа КС должно быть затемнено равномерно; черная и цветные полосы в поле зрения у компенсаторов типа КПБ должны иметь одинаковую интенсивность окраски по своей высоте.

При проведении этой операции окуляр у компенсаторов типов КС и КПБ должен быть поставлен на свое место. Снимать и ставить на место окуляр следует осторожно, чтобы не изменить положение компенсатора.

2.2.2. Для полярископов-поляриметров должно быть проверено качество освещения их поля зрения. Центральная часть поля зрения диаметром не менее 40 мм должна быть равномерно освещена; допускается незначительное уменьшение освещенности по краям поля зрения. Равномерности освещенности добиваются регулировкой положения источника света при помощи установочных винтов.

2.2.3. Перед определением основной погрешности следует установить эллипсометрическую пластинку (см. приложение 2) в положение, при котором ее рабочие поверхности параллельны поверхностям кварцевой пластины у компенсаторов типа КС или поверхностям анализатора у компенсаторов типов КПБ и КРК с погрешностью не более 15'. Для контроля правильности установки пластинки в это положение используют автоколлиматор; при этом у компенсаторов типов КПБ и КС окуляр должен быть снят. Пластинка должна помещаться на скамье между поляризатором и компенсатором.

2.2.4. Эллипсометрическая пластинка перед измерением должна быть выдержана в непосредственной близости от прибора не менее 30 мин.

### 3. ПРОВЕДЕНИЕ ПОВЕРКИ

#### 3.1. Внешний осмотр

3.1.1. При проведении внешнего осмотра прибора устанавливают следующее:

наличие полного комплекта в соответствии с паспортом;

наличие маркировки: типа прибора, товарного знака завода-изготовителя, заводского номера;

отсутствие дефектов и повреждений покрытий на наружных поверхностях, ухудшающих его работоспособность, и налетов, царапин и других дефектов на открытых поверхностях оптических деталей;

наличие четкой гравировки штрихов шкал, залитых краской, надписей и цифр.

#### 3.2. Опробование компенсаторов

3.2.1. При проверке взаимодействия подвижных частей компенсатора устанавливают соответствие их следующим требованиям:

окуляр у компенсаторов типов КПБ и КС должен поворачиваться легко и плавно при наведении на резкое изображение перекрестия или линии раздела поля зрения;

подвижный клин и связанная с ним шкала у компенсаторов типов КС и КПБ при вращении микрометрического винта должны перемещаться легко и плавно во всем диапазоне измерений;

переключатель полутеневых устройств у компенсаторов типа КС должен устанавливать каждое из них так, чтобы линия раздела поля зрения располагалась вертикально и проходила через центр поля зрения;

анализатор и связанный с ним лимб у компенсатора типа КРК должен поворачиваться легко и плавно во всем диапазоне измерений;

оправа со светофильтром у компенсатора типа КРК при ее вращении должна полностью вводить светофильтр и выводить его из поля зрения.

3.2.2. При проверке отсчетного устройства устанавливают, что лампы подсветки шкал освещают штрихи и индексы шкал и барабана с яркостью, достаточной для работы в полутемном помещении.

3.2.3. Проверку пределов измерения компенсаторов типов КПБ и КС производят на специальной осветительной установке (см. приложение 1) с монохроматическим источником света. Вращая микрометрический винт, перемещают подвижный клин и жестко связанную с ним шкалу компенсатора на 30 мм в обе стороны от положения нулевой разности хода и при этом считают число черных полос, прошедших в поле зрения через перекрестие у компенсаторов типа КПБ или число затемнений у компенсаторов типа КС.

Число черных полос или затемнений в каждой стороне должно равняться числу интерференционных порядков компенсатора (не считая затемнения или полосы, соответствующих положению нулевой разности хода).

3.3. Определение метрологических параметров компенсаторов

3.3.1. Определение разности отсчетов, соответствующих положениям нулевой разности хода для белого и монохроматического света, у компенсаторов типов КПБ и КС производят на специальной осветительной установке (см. приложение 1).

Освещают компенсатор монохроматическим светом (см. приложение 1) и устанавливают по шкале компенсатора отсчет 30 мм. Наблюдая в окуляр и медленно поворачивая микрометрический винт, добиваются равенства наименьших яркостей обеих половин поля зрения у компенсаторов типа КС (полутеневые пластинки должны быть введены в поле зрения) или устанавливают середину нулевой черной полосы на центр поля зрения у компенсаторов ти-

на КПБ. Производят не менее пяти наведений на это положение при подходе к нему со стороны больших значений шкалы и не менее пяти наведений при подходе со стороны меньших значений, каждый раз снимая отсчет (аналогичным образом, подходу с разных сторон шкалы, проводят все измерения на компенсаторах типов КС и КПБ).

За отсчет  $l_{от}^M$ , соответствующий положению нулевой разности хода для монохроматического света, принимают среднее арифметическое из десяти отсчетов.

Заменяют ртутную лампу лампой накаливания и освещают компенсатор белым светом (см. приложение 1). Аналогичным образом определяют отсчет  $l_0^6$ , соответствующий положению нулевой разности хода для белого света.

Разность отсчетов  $|l_0^6 - l_{от}^M|$  не должна быть более 1 нм для компенсаторов типа КС-5, 5 нм для компенсаторов типа КПБ-5, 7 нм для компенсаторов типа КПБ-10 и 15 нм для компенсаторов типа КПБ-30.

3.3.2. Определение погрешности градуировки у компенсаторов типов КПБ и КС производят на специальной осветительной установке (см. приложение 1) с монохроматическим источником света.

После определения положения нулевой разности хода для монохроматического света у компенсаторов типа КПБ сначала перемещают подвижный клин в сторону больших значений шкалы компенсатора до положения, соответствующего разности хода в одну длину волны, при котором середина первой (не считая нулевой) черной полосы совместится с центром перекрестия. Совмещение осуществляют подходу к этому положению не менее пяти раз со стороны меньших значений шкалы и не менее пяти раз со стороны больших значений, каждый раз снимая отсчет. Находят среднее значение  $l_1''$  из десяти отсчетов. Затем совмещают одну из черных полос в середине шкалы и последнюю черную полосу с центром перекрестия, что соответствует разности хода в  $i$  и  $N$  длин волны, и определяют средние значения отсчетов  $l_1''$  и  $l_N''$ ,

где  $i$  — порядковый номер средней полосы (не считая нулевой);

$N$  — число интерференционных порядков компенсатора.

Возвращают клин в положение нулевой разности хода и, перемещая его в сторону меньших значений шкалы компенсатора, аналогичным образом определяют средние значения отсчетов  $l_1'$ ,  $l_1''$  и  $l_N'$ .

После определения положения нулевой разности хода для монохроматического света у компенсаторов типа КС сначала перемещают клин в сторону больших значений шкалы компенсатора до положения, соответствующего равенству наименьших яркостей обеих половин поля зрения при разности хода в одну длину волны. До-



бываются равенства яркостей обеих половин поля зрения при подходе к этому положению не менее пяти раз со стороны меньших значений шкалы и не менее пяти раз при подходе со стороны больших значений, каждый раз снимая отсчет. Находят среднее значение  $l_1^i$  из десяти отсчетов.

Последовательно перемещают клин в сторону больших значений шкалы компенсатора до положений, соответствующих равенству наименьших яркостей обеих половин поля зрения при разности хода в  $i$  и  $N$  длин волны и аналогичным образом определяют средние значения отсчетов  $l_1^i$  и  $l_N^N$ , где  $i=3$  и  $N=5$ .

Возвращают клин в положение нулевой разности хода и, перемещая его в сторону меньших значений шкалы компенсатора, аналогичным образом определяют средние значения отсчетов  $l_1^i$ ,  $l_1^i$  и  $l_N^N$ .

Для компенсаторов обоих типов определяют значение перемещения клина  $C$  в делениях шкалы, соответствующее разности хода в одну длину волны в первом,  $i=m$  и  $N=m$  интерференционных порядках:

$$C_1^i = l_1^i - l_0^m; \quad C_1^N = (l_1^i - l_0^m) : i; \quad C_N^N = (l_N^N - l_0^m) : N;$$

$$C_1^i = l_0^m - l_1^i; \quad C_1^N = (l_0^m - l_1^i) : i; \quad C_N^N = (l_0^m - l_N^N) : N.$$

Находят среднее арифметическое значение  $C$  из значений  $C_1$ ,  $C_1$  и  $C_N$ .

Разность между средним значением  $C$  и любым из значений  $C_1$ ,  $C_1$  или  $C_N$  не должна превышать двух делений для компенсаторов типа КС-5, 10 делений для компенсаторов типа КПБ-5, 15 делений для компенсаторов типа КПБ-10, 30 делений для компенсаторов типа КПБ-30.

3.3.3. Основную погрешность компенсатора определяют как отклонение значения разности хода (вносимой эллипсометрической пластинкой), полученного при измерении поверяемым компенсатором, от значения, приведенного в паспорте на пластинку.

Перед определением основной погрешности компенсаторов типов КПБ и КС необходимо найти цену одного деления шкалы компенсатора  $K=\lambda/C$ , где  $K$  — цена одного деления шкалы компенсатора, нм/дел.;  $\lambda$  — длина волны используемого монохроматического света, нм;  $C$  — среднее значение перемещения клина, соответствующее разности хода в одну длину волны, определенное в п. 3.3.2.

Определение основной погрешности компенсаторов производят на специальной осветительной установке (см. приложение 1) с источниками монохроматического и белого света при помощи эллипсометрической пластинки (см. приложение 2).

При определении основной погрешности компенсаторов типов КС и КПБ после выполнения операций по п. 2.2.3 освещают ком-

пенсатор белым светом (см. приложение 1). Устанавливают подвижный клин в положение, которое соответствует действительному положению нулевой разности хода для белого света. Наблюдая в окуляр, медленно поворачивают эллипсометрическую пластинку до тех пор, пока поле зрения компенсатора не примет вид, характерный для положения нулевой разности хода для белого света; при этом главные направления эллипсометрической пластинки располагаются параллельно плоскостям пропускания поляризатора и анализатора (это положение в дальнейшем — параллельное положение эллипсометрической пластинки). Устанавливают эллипсометрическую пластинку в параллельное положение, подходя к нему не менее пяти раз по часовой стрелке и не менее пяти раз против часовой стрелки, каждый раз снимая отсчет по лимбу эллипсометрической пластинки. Находят среднее значение  $m_0$  из десяти отсчетов и поворачивают пластинку от положения, соответствующего этому отсчету, по часовой стрелке на угол, равный  $45^\circ$ .

Наблюдая в окуляр и перемещая подвижный клин, находят такое его положение, при котором разность хода, внесенная пластинкой, скомпенсирована. При этом поле зрения компенсатора имеет вид, характерный для положения нулевой разности хода для белого света.

Для уточнения положения клина при компенсации освещают компенсатор монохроматическим светом (см. приложение 1) и небольшим перемещением клина устанавливают черную полосу в центре перекрестия у компенсаторов типа КПБ или добиваются уравнивания наименьших яркостей обеих половин поля зрения у компенсаторов типа КС. Определяют это положение, подходя к нему не менее пяти раз со стороны больших и не менее пяти раз со стороны меньших значений шкалы компенсатора (см. п. 3.3.1).

Находят среднее значение из десяти отсчетов  $l^n$ . Вычисляют разность хода  $\delta^n$  в нм, внесенную эллипсометрической пластинкой, по формуле  $\delta^n = |l^n - l_0^m| \cdot K$ .

Затем возвращают эллипсометрическую пластинку в положение, соответствующее отсчету  $m_0$ , поворачивают от него против часовой стрелки на угол, равный  $45^\circ$ . Аналогичным образом определяют разность хода  $\delta^n$ , нм, вносимую эллипсометрической пластинкой в этом положении.

Полученные значения разности хода  $\delta^n$  и  $\delta^{\pi}$  не должны отличаться от значения, указанного в паспорте на эллипсометрическую пластинку, более чем на 2 нм для компенсаторов типа КС-5; более чем на 10 нм для компенсаторов типа КПБ-5; более чем на 15 нм для компенсаторов типа КПБ-10; более чем на 30 нм для компенсаторов типа КПБ-30.

При определении основной погрешности компенсаторов типа КРК после выполнения операций по п. 2.2.3 освещают компенсатор монохроматическим светом и устанавливают анализатор в положение, соответствующее отсчету  $0^\circ$  по шкале компенсатора.

Наблюдая за полем зрения компенсатора, медленно поворачивают эллипсометрическую пластинку до тех пор, пока она не займет параллельного положения, при котором поле зрения максимально затемнено. Способом, аналогичным применяемому для компенсаторов типов КС и КПБ, определяют отсчет  $m_0$  и поворачивают эллипсометрическую пластинку от положения, соответствующего этому отсчету, по часовой стрелке на угол, равный  $45^\circ$ . Поворачивая анализатор, добиваются наибольшего затемнения поля зрения. Подходят к этому положению не менее пяти раз по часовой стрелке и не менее пяти раз против часовой стрелки, каждый раз снимая отсчет по лимбу анализатора. Находят среднее значение  $\varphi$  из десяти отсчетов и вычисляют разность хода  $\delta^n$ , нм, внесенную эллипсометрической пластинкой, по формуле

$$\delta^n = \frac{2\lambda}{360^\circ} \cdot \varphi,$$

где  $\varphi$  — среднее значение угла поворота анализатора, соответствующее наибольшему затемнению поля зрения с установленной эллипсометрической пластинкой, град;

$\lambda$  — длина волны используемого излучения, нм.

Затем эллипсометрическую пластинку возвращают в положение, соответствующее отсчету  $m_0$ , и поворачивают от него против часовой стрелки на угол, равный  $45^\circ$ .

Аналогичным образом определяют разность хода  $\delta^r$ , вносимую эллипсометрической пластинкой в этом положении.

Полученные значения разности хода  $\delta^n$  и  $\delta^r$  не должны отличаться от значения, указанного в паспорте на эллипсометрическую пластинку, более чем на 10 нм.

#### 3.4. Опробование полярископов-поляриметров

3.4.1. При опробовании прибора устанавливают его соответствие следующим требованиям:

движение всех подвижных частей прибора должно осуществляться легко, плавно, без скачков и заеданий;

фиксация положения измерительной головки должна быть четкой и надежной;

переключение одноволновой и четвертьволновой фазовых пластинок должно быть четким и надежным;

введение и выведение зеленого светофильтра из поля зрения должно быть полным;

соединение неподвижных частей должно быть жестким, без ощутимого перемещения.

#### 3.5. Определение метрологических параметров полярископов-поляриметров.

3.5.1. Проверку воспроизводимости скрещенного положения анализатора без четвертьволновой фазовой пластинки и с ней производят с диафрагмой, ограничивающей диаметр пучка света, вы-

•ходящего из поляризатора, до 40 мм; одноволновая фазовая пластинка должна быть выведена из пучка света.

Выводят четвертьволновую фазовую пластинку из поля зрения и устанавливают анализатор в положение, соответствующее наибольшему затемнению поля зрения, не менее пяти раз при подходе к этому положению по часовой стрелке и не менее пяти раз при подходе против часовой стрелки, каждый раз снимая отсчет по лимбу анализатора; при этом разность между наибольшим и наименьшим из десяти отсчетов не должна быть более  $0,5^\circ$ . Находят среднее значение  $\varphi'_0$  из десяти отсчетов, которое соответствует скрещенному положению анализатора без четвертьволновой фазовой пластинки.

Вводят четвертьволновую фазовую пластинку в поле зрения и снова аналогичным образом не менее десяти раз определяют скрещенное положение анализатора; разность между наибольшим и наименьшим из десяти отсчетов не должна быть более  $0,5^\circ$ . Находят среднее значение  $\varphi_0$ , которое соответствует скрещенному положению анализатора с четвертьволновой фазовой пластинкой.

Разность между скрещенными положениями анализатора с четвертьволновой фазовой пластинкой и без нее  $|\varphi_0 - \varphi'_0|$  не должна быть более  $0,3^\circ$ .

3.5.2. Основную погрешность полярископа-поляриметра определяют как отклонение значения разности хода (вносимой эллипсометрической пластинкой), полученного при измерении поверяемым полярископом-поляриметром, от значения, приведенного в паспорте на пластинку.

Эллипсометрическая пластинка для проверки полярископов-поляриметров типа ПКС-125 в юстировочном приспособлении

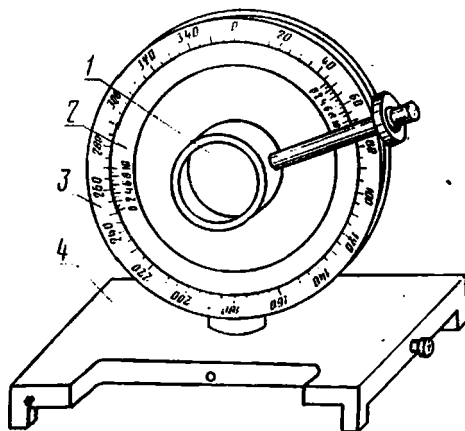


Рис. 1

1—слодяная пластинка; 2—нопиус; 3—лимб; 4—плоское основание

Эллипсометрическая пластинка для проверки полярископов-поляриметров  
типа ЛКС-250 в юстировочном приспособлении

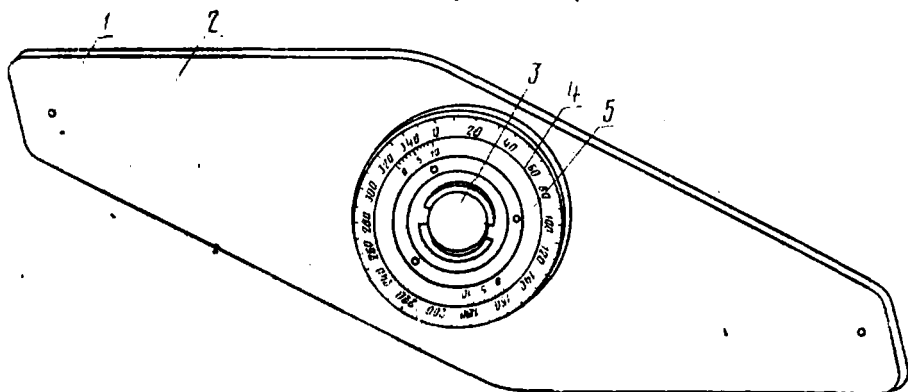


Рис. 2

1—штифт; 2—линейка; 3—слюдяная пластинка; 4—лимб; 5—нониус

Определение основной погрешности полярископов-поляриметров производят при помощи эллипсометрических пластинок, укрепленных в юстировочных приспособлениях (рис. 1 и 2).

После определения скрещенного положения анализатора с четвертьволновой пластинкой  $\varphi_0$  располагают эллипсометрическую пластинку, укрепленную в соответствующем типе полярископа-поляриметра приспособлении, так, чтобы она была в центре поля зрения прибора. Способом, аналогичным применяемому для компенсаторов типа КРК, находят параллельное положение эллипсометрической пластинки и определяют отсчет  $m_0$ . Поворачивают пластинку от положения, соответствующего отсчету  $m_0$ , по часовой стрелке на угол, равный  $45^\circ$ . Поворачивая анализатор, добиваются максимального затемнения поля зрения. Определяют это положение анализатора  $\varphi$  так же, как в п. 3.5.1, определяют положение  $\varphi_0$ .

Вычисляют разность хода  $\delta''$ , нм, внесенную эллипсометрической пластинкой, по формуле

$$\delta'' = \frac{2\lambda}{360^\circ} \cdot (\varphi - \varphi_0),$$

где  $\lambda$  — длина волны используемого излучения, нм;

$\varphi$  — среднее значение угла поворота анализатора, соответствующее наибольшему затемнению поля зрения с установленной эллипсометрической пластинкой, град;

$\varphi_0$  — среднее значение отсчета, соответствующее скрещенному положению анализатора с четвертьволновой фазовой пластинкой.

Затем возвращают эллипсометрическую пластинку в положение, соответствующее отсчету  $m_0$ , и поворачивают от него против часовой стрелки на угол, равный  $45^\circ$ .

Аналогичным образом определяют разность хода  $\delta''$ , внесенную пластинкой в этом положении.

Полученные значения разности хода  $\delta''$  и  $\delta'''$  не должны отличаться от значения, указанного в паспорте на эллипсометрическую пластинку, более чем на 10 нм.

#### **4. ОФОРМЛЕНИЕ РЕЗУЛЬТАТОВ ПОВЕРКИ**

4.1. На компенсаторы и полярископы-поляриметры, удовлетворяющие требованиям настоящей методики, выдают свидетельство о государственной или ведомственной поверке по форме, установленной Госстандартом или ведомством соответственно.

4.2. Результаты поверки считаются отрицательными, если при проведении поверки установлено несоответствие поверяемых компенсаторов и полярископов-поляриметров хотя бы одному из требований настоящей методики. При отрицательных результатах поверки выдают извещение о непригодности с указанием причин.

## ТРЕБОВАНИЯ К СПЕЦИАЛЬНОЙ ОСВЕТИТЕЛЬНОЙ УСТАНОВКЕ

Осветительная установка должна состоять из источников света монохроматического (ртутная лампа низкого давления типа ДРС-50 со стеклянным светофильтром по ГОСТ 8.239—77 или интерференционным светофильтром с полосой пропускания не более 10 нм для выделения излучения с длиной волны 546,1 нм) и белого (лампа накаливания типа СЦ-62), конденсора (диаметром не менее 30 мм с фокусным расстоянием от 80 до 150 мм), коллиматора (диаметром объектива не менее 30 мм и фокусным расстоянием от 200 до 350 мм), поляризатора (поляроид по НО 2753—58 диаметром не менее 30 мм), установленных и закрепленных на рельсе.

Установка должна быть отъюстирована таким образом, чтобы конденсор проектировал светящееся тело источника света на входную диафрагму коллиматора и объектив коллиматора был равномерно освещен; отклонение от параллельности лучей в пучке света, выходящем из коллиматора, не превышало  $15'$ ; рабочие поверхности поляризатора были перпендикулярны оси пучка света, вышедшего из коллиматора, с погрешностью не более  $15'$ .

Поляризатор должен быть закреплен в оправе, позволяющей поворачивать его вокруг оси пучка света, вышедшего из коллиматора.

## ПРИЛОЖЕНИЕ 2

### ТРЕБОВАНИЯ К ЭЛЛИПСОМЕТРИЧЕСКОЙ ПЛАСТИНКЕ

Эллипсометрическая пластинка должна состоять из фазовой пластинки, оправы и лимба.

Фазовая пластинка должна быть укреплена в оправе в ненапряженном состоянии.

Оправа должна допускать поворот пластинки в ее плоскости на  $360^\circ$  и быть жестко скрепленной с внутренней частью лимба или нониуса.

Внешняя часть лимба должна обеспечивать крепление эллипсометрической пластинки в различных юстировочных приспособлениях, позволяющих использовать пластинку для проверки компенсаторов и полярископов-поляриметров всех типов.

Цена деления отсчетного устройства лимба должна быть не менее  $0,05^\circ$ .

Погрешность аттестации эллипсометрической пластинки не должна превышать 1 нм для пластинок, используемых при проверке компенсаторов типа КС, и 3 нм для пластинок, используемых при проверке прочих компенсаторов и полярископов-поляриметров всех типов.

**Методика**

**поверки измерительных поляризационных компенсаторов  
и полярископов-поляриметров**

**МИ 215—80**

Редактор *Т. Ф. Писарева*  
Технический редактор *Л. Б. Семенова*  
Корректор *Э. В. Митяй*

Сдано в наб. 12.09.80 Подп. в печ. 03.07.81 Т-22509 формат 60×90<sup>1/4</sup> Бумага типографс-  
кая № 2 Литературная гарнитура Высокая печать 1,0 усл. п. л. 0,90 уч.-изд. л. Тир. 3000  
Заказ 4896 Цена 5 коп. Изд. № 6641/4

---

Ордена «Знак Почета» Издательство стандартов, Москва Д-557, Новопресненский пер., д. 3.  
Вильнюсская типография Издательства стандартов, ул. Миндауго. 12/14. Зак. 4896