

КАЛИБРАТОР ИМПУЛЬСНЫХ НАПРЯЖЕНИЙ

ВІ-5

Техническое описание и инструкция
по эксплуатации

Продолжение табл. 3

Неисправность	Возможная причина неисправности	Способ устранения
Стрелочный прибор при УСТАНОВКЕ "0" не устанавливается в нулевое положение.	Неисправен резистор R54. Неисправна лампа Л2.	Заменить.
Стрелочный прибор при КАЛИБРОВКЕ не устанавливается в нулевое положение.	Неисправен резистор R79. Неисправен делитель напряжения. Неисправны элементы калибровки.	Заменить. Отрегулировать. Заменить неисправные элементы.
При смене полярности импульсов переключателем ПОЛЯРНОСТЬ ВЫХОДА полярность выходных импульсов не меняется.	Обрыв в цепи питания микросхем 27в. Неисправен переключатель В7. Неисправны реле усилителя-формирователя.	Устранить. Заменить. Заменить.

При проведении ремонта прибора, замене электровакуумных и полупроводниковых приборов необходимо пользоваться картами напряжений, приведенными в приложении I.

После смены элементов в калибраторе необходимо произвести контроль напряжения калибровки. При необходимости, сменить запись напряжения калибровки на шильдике прибора и соответственно переставить кнопки "К" переключателя ВЫХОДНОЕ НАПРЯЖЕНИЕ.

Контрольно-измерительная аппаратура, необходимая для ремонта прибора, соответствует данным табл.5.

10. ПОВЕРКА ПРИБОРА

Настоящий раздел устанавливает методы и средства периодической поверки прибора ВГ-5.

Периодическая поверка прибора производится не реже одного раза в 6 месяцев, после транспортирования и после хранения на складе.

10.1. Операции поверки

10.1.1. При проведении поверки должны выполняться операции, указанные в табл.4.

Таблица 4

Наименование операций	Номера пунктов раздела
1. Внешний осмотр	10.5.1
2. Опробование	10.5.2
3. Определение длительности фронта и среза импульсов	10.5.3
4. Определение погрешности установки длительности импульсов	10.5.4
5. Определение погрешности установки частоты следования импульсов	10.5.5
6. Определение напряжения калибровки	10.5.6
7. Определение погрешности встроенного делителя напряжения	10.5.7

Продолжение табл.4

Наименование операций	Номера пунктов раздела
8. Определение погрешности установки напряжения импульсов	10.5.8

10.2. Средства поверки

10.2.1. При проведении поверки должны применяться средства поверки, указанные в табл.5.

Таблица 5

Средства поверки	Нормативно-технические характеристики
I. Осциллограф универсальный CI-70 в том числе: - блок развертки IP9I - усилитель дифференциальный - IUII - усилитель дифференциальный IUI3	Развертка 0,1 мкс/дел.-0,5с/дел. погрешность измерения временных интервалов - 5%; Полоса пропускания -0-50 МГц; входное сопротивление 1 МОм; входная ёмкость -30 пФ; Полоса пропускания -0-10 МГц, минимальный коэффициент отклонения 1 мВ/дел.
2. Генератор двухканальный уни-	

Продолжение табл.5

Наименование операций	Нормативно-технические характеристики
Сервоуправляемый Г5-30А	Длительность импульсов- 0,1- -10 ⁶ мкс; амплитуда импульсов до 50 В. Диапазон частот - 0,02 Гц-20 кГц, амплитуда сигнала 19,5 В
Генератор сигналов инфракрасных и звуковых частот Г3-47	Максимально измеряемое напряжение 2 В; класс точности - 0,005 (0,001) Коэффициент деления 1:100; погрешность - 0,005%
Потенциометр постоянного тока Р309 (Р345)	Выходное напряжение от 0 до 100 В; напряжение пульсаций 0,5 мВ эфф. Погрешность - 0,02% в сутки Напряжение 1,1-1,5 В
Делитель напряжения постоянного тока Р35	-
Источник питания постоянного тока Б5-13	-
Осцилломер "АГАТ"	-
Диоды О76	-
Резистор НИ-5	-
Резистор ПИБ-3А-10 Ом ±10%	-
Резистор МИТ-0,25-100 Ом ±10%	-
Резистор МИТ-0,25-100кОм ±10%	-

Примечания: 1. При проведении поверки прибора допускается использование других средств поверки, имеющих аналогичные нормативно-технические характеристики.

2. Образцовые (вспомогательные) средства поверки должны быть исправны, поверены и иметь свидетельства (отметки в формулярах или паспортах) о государственной или ведомственной поверке.

10.3. Условия поверки

10.3.1. При проведении поверки должны соблюдаться следующие условия:

- окружающая температура 293 ± 5 К ($20 \pm 5^\circ\text{C}$);
- относительная влажность воздуха $65 \pm 15\%$;
- атмосферное давление 100 ± 4 кН/м² (750 ± 30 мм рт.ст.);
- напряжение сети $220 \pm 4,4$ В частотой $50 \pm 0,5$ Гц.

10.4. Подготовка к поверке

10.4.1. Перед проведением поверки должны быть выполнены следующие подготовительные работы:

- необходимо ознакомиться с инструкциями по эксплуатации поверяемого прибора и средств поверки;
- произвести заземление поверяемого прибора и средств поверки;
- подготовьте к измерениям средства поверки и поверяемый прибор; включите их на прогрев;
- проверьте работоспособность всех средств поверки.

10.5. Проведение поверки

10.5.1. Внешний осмотр.

При проведении внешнего осмотра должно быть установлено соответствие прибора следующим требованиям:

- прибор должен быть полностью укомплектован;

- все органы управления и коммутации должны действовать плавно и обеспечивать надежность фиксации;

- все надписи на приборе должны быть четкими и ясными;
- все разъемы, клеммы и гнезда не должны иметь поврежденных и должны быть чистыми;
- прибор и его составные части не должны иметь механических повреждений.

10.5.2. Опробование

Для опробования прибора необходимо:

- установить органы управления прибором в исходное положение и соответствия с п.7.2 настоящего технического описания;
- провести калибровку прибора при положительной и отрицательной полярности выходных импульсов в соответствии с п.7.2 настоящего технического описания.

При обнаружении неисправности прибор подлежит забракованию и направлению в ремонт.

10.5.3. Определение длительности фронта и среза импульсов

Определение длительности фронта и среза импульсов производится с помощью осциллографа С1-70 с усилителем IYII в режиме внутреннего запуска работы проверяемого прибора для импульсов обеих полярностей с напряжением 10, 50 и 100 В и длительностью 1-3 мкс. При этом емкость соединительного коаксиального кабеля любого типа должна быть 60 пФ $\pm 10\%$.

Измерьте длительность фронта и среза импульсов между точками, соответствующими значениям 0,1 и 0,9 амплитуды импульсов.

Результаты измерений считаются удовлетворительными, если измеренные значения длительности фронта и среза не превышают значений,

оговоренных в п.2.6 настоящего описания.

10.5.4. Определение погрешности установки длительности импульсов

Определение погрешности установки длительности импульсов производится с помощью осциллографа СИ-70 с усилителем IVII.

В режиме внутреннего запуска работы прибора контролируйте длительность импульсов положительной полярности с напряжением 100 В в крайних точках каждого из поддиапазонов и во всех точках поддиапазона:

(1; 2; 3; ... 9,10) x 10 мкс.

В режиме внешнего запуска контролируйте относительную разницу между длительностью импульсов управляющего генератора типа Г5-30А и длительностью выходных импульсов прибора.

Проводите измерения для импульсов длительностью 5 мкс, имеющих частоту следования 100 Гц и напряжение любой полярности 0,1 и 100 В. Напряжение импульсов внешнего генератора устанавливайте равным 2 и 10 вольт положительной и отрицательной полярности.

Примечание. При контроле длительности импульсов необходимо выбирать диапазон развертки осциллографа таким образом, чтобы изображение импульсов по длительности было не менее 50 мм.

Результаты измерений считаются удовлетворительными, если погрешность установки длительности импульсов не превышает значений, оговоренных в п.2.3 настоящего описания.

10.5.5. Определение погрешности установки частоты следования импульсов

Определение погрешности установки частоты импульсов производится в режиме внутреннего запуска во всех точках поддиапазона (0,1; 0,2 0,9; 1,0) x 10 Гц

и в крайних точках остальных поддиапазонов.

Определение частоты следования от 1 до 100 Гц производится с помощью осциллографа СИ-70 с усилителем IVII, а для частоты 0,1 Гц с помощью того же осциллографа и секундомера.

Результаты измерений считаются удовлетворительными, если погрешность установки частоты следования не превышает значений, указанных в п.2.4 настоящего описания.

10.5.6. Определение напряжения калибровки

Установите переключатель РЕЖИМ РАБОТЫ в положение ВНЕШН. ЗАПУСК или ВНУТР.ЗАПУСК, переключатель ПОЛЯРНОСТЬ ВЫХОДА - в положение \perp .

Установите тумблер КОНТРОЛЬ-РАБОЧЕЕ ПОЛОЖЕНИЕ в положение КОНТРОЛЬ и замерьте напряжение калибровки между гнездами КОНТРОЛЬ и \perp на правой стенке прибора с помощью потенциометра Р309 с делителем Р35.

Замеренное напряжение не должно отличаться от указанного на шкале прибора более, чем на $\pm 0,1$ В. По окончании измерения установите тумблер КОНТРОЛЬ-РАБОЧЕЕ ПОЛОЖЕНИЕ в рабочее положение.

10.5.7. Определение погрешности встроенного делителя напряжения

Определение погрешности встроенного делителя производится по структурной схеме рис.4.

Определение погрешности делителя производится на холостом ходу делителя (сопротивление нагрузки более 500 кОм) в точках 100; 90; 80; 20; 10; 9; 8;2; 1; 0,9; 0,8 0,2; 0,1 В и при сопротивлении нагрузки 100 кОм в точках 100; 10; 1 и 0,1 В.

Отсоедините прибор от питающей сети и на гнездо ПОВЕРКА ДЕЛИТЕЛЯ, расположенное на правой стенке прибора, подайте относительно корпуса прибора напряжение плюс 60-70 вольт от источника Б5-13. Установите переключатель делителя в положение соответствующее напряжению калибровки прибора, указанному на его правой стенке, при этом тумблер В1 должен находиться в положения 2.

Делитель напряжения Р35 должен использоваться во время измерений с коэффициентом деления 1:100. При определении погрешности встроенного делителя с сопротивлением нагрузки 100 кОм параллельно выходу прибора должен быть подключен резистор R1 любого типа с фактическим сопротивлением 100 кОм $\pm 10\%$.

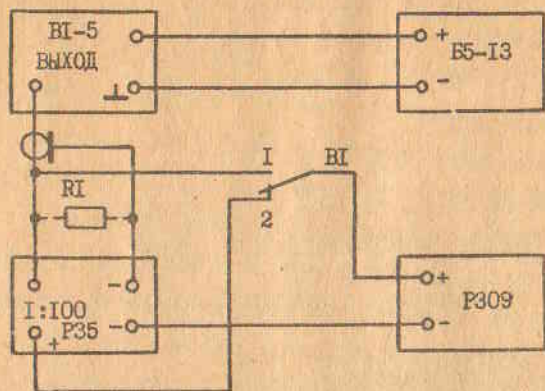


Рис.4. Структурная схема определения погрешности встроенного делителя

R1 - резистор МТ-0,25-100 кОм $\pm 10\%$

Тумблер В1 показан условно

Прогрейте делитель в течение 10-15 минут. Регулируя напряжение источника Б5-13 и вращая ручку потенциометра КАЛИБРОВКА прибора В1-5, установите напряжение на выходе прибора, равное половине напряжения калибровки; точность установки должна быть $\pm 0,001$ вольта.

Установите переключатель делителя в положение, соответствующее перечисленным выше точкам, контролируйте по потенциометру выходное напряжение прибора. При проведении измерений периодически контролируйте точность установки напряжения на выходе прибора в точках калибровки.

При определении погрешности встроенного делителя в точках от 4 В до 0,1 В для измерения выходного напряжения тумблер В1 установите в положение 1.

Вычислите по полученным результатам в каждой поверяемой точке погрешность делителя (δ дел.) по формуле (4):

$$\delta \text{ дел.} = \frac{U_1 - 2U_2}{U_1} \cdot 100\%, \quad (4)$$

где U_1 - напряжение, выставленное на делителе;
 U_2 - напряжение, измеренное потенциометром.

Результаты проведенных измерений считаются удовлетворительными, если погрешность делителя в поверяемых точках не превышает $\pm 0,15\%$ на холостом ходу и $\pm 0,65\%$ при нагрузке на сопротивление 100 кОм и если абсолютное значение алгебраической разницы этих двух погрешностей в одноименных точках делителя 100, 10,1 и 0,1 В не превышает 0,5%.

10.5.8. Определение погрешности установки напряжения импульсов

Определение погрешности установки напряжения импульсов производится в режиме внутреннего запуска для импульсов положительной и отрицательной полярности в точках 0,1; 1; 10 и 100 В.

Погрешность установки напряжения импульсов (δ) определяется как алгебраическая сумма погрешностей δ_k и $\delta_{дел.}$ по формуле (5):

$$\delta = \delta_k + \delta_{дел.}, \quad (5)$$

где $\delta_{дел.}$ - погрешность встроенного делителя, полученная при проверке прибора в соответствии с п. 10.5.7;

δ_k - погрешность установки напряжения импульсов калибровки, указанного на шильдике прибора.

Определение погрешности установки напряжения калибровки (δ_k) основана на сравнении напряжения импульсов испытываемого прибора В1-5 в его точке калибровки с напряжением импульсов, сформированных из постоянного напряжения источника Е5-13 и напряжения на резисторе R1 от элемента 0,76 (см. рис. 5).

Постоянное напряжение контролируется потенциометром P309 с делителем P35.

Сравнение импульсов осуществляется с помощью СИ-70 с дифференциальным усилителем IУ13. Для формирования импульсов из постоянного напряжения используется контакт электрической магнитоуправляемый КЭМ-2А с катушкой подмагничивания, управляемый генератором Г5-30А.

Реле П1-5 обеспечивает поочередную коммутацию на один из входов осциллографа сравниваемых импульсов и управляется генератором Г3-47.

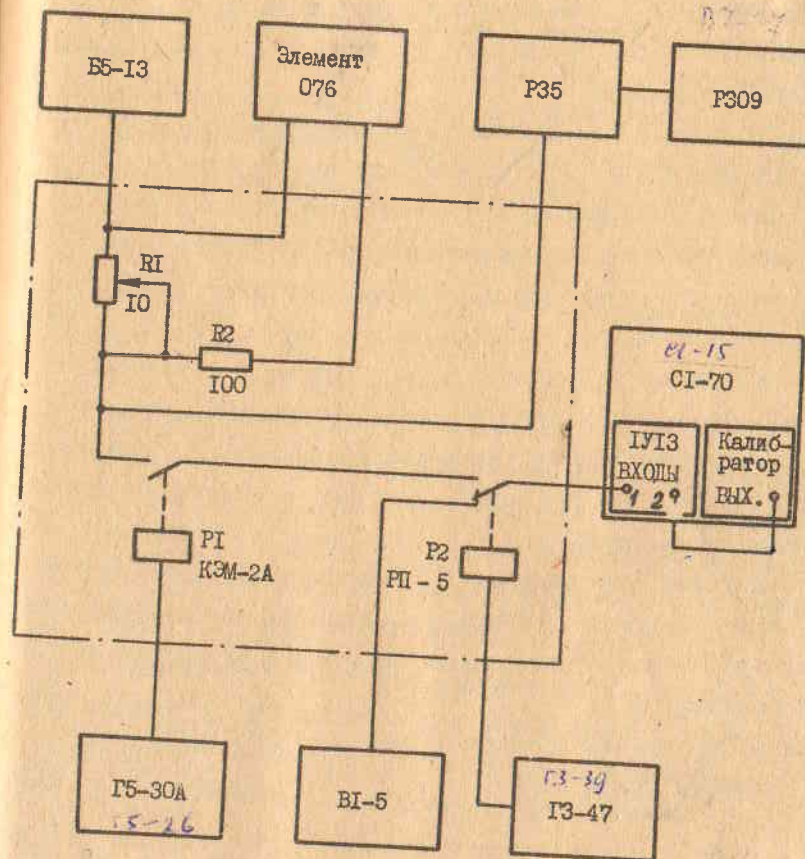


Рис. 5. Функциональная схема стенда для определения погрешности установки напряжения импульсов калибровки.

- R1 - резистор ППБ-3А-10 Ом $\pm 10\%$
- R2 - резистор МПТ-0,25-100 Ом $\pm 10\%$
- P1 - контакт электрический магнитоуправляемый КЭМ-2А с катушкой подмагничивания.

С целью увеличения точности сравнения на экране осциллографа просматриваются вершины импульсов, для чего на второй вход осциллографа с выхода его калибратора подайте регулируемое постоянное напряжение смещения.

При измерениях частоту следования сравниваемых импульсов установите равной 3 Гц, а их длительность равной 1000 мкс. Частоту переключения реле ПИ-5 установите равной 0,2-0,3 Гц. Чувствительность входа дифференциального осциллографа, на который подаются сравниваемые импульсы, на последнем этапе сравнения должна быть 0,05 дел./мВ, что соответствует разрешающей способности при сравнении на экране электронно-лучевой трубки не хуже 0,1%/дел. Произведите совмещение вершин сравниваемых импульсов путем изменения величины напряжения источника Б5-13 и изменения величины резистора R1. Резистор R1 обеспечивает более точное совмещение вершин импульсов.

По окончании совмещения вершин произведите измерение напряжения потенциометром Р309. Измеренное потенциометром напряжение соответствует в этом случае действительному значению напряжения импульсов калибровки.

Вычислите величину погрешности установки импульсов калибровки (δ_k) по формуле (6):

$$\delta_k = \frac{U_k - U_n}{U_k} \cdot 100\%, \quad (6)$$

где U_k - напряжение импульсов калибровки, указанное на шильдике прибора;

U_n - напряжение, измеренное потенциометром Р309 с делителем Р35.

Произведите определение погрешности установки импульсов калибровки для импульсов положительной и отрицательной полярностей.

Результаты проведенных измерений считаются удовлетворительными, если погрешность установки напряжения импульсов в проверяемых точках, определяемая ^{МДЯ} как алгебраическая сумма погрешностей δ_k и δ' дел., не превышает значений, указанных в п.2.2.

10.6. Оформление результатов поверки

10.6.1. Положительные результаты поверки должны оформляться путем:

- клеймение поверенного прибора;
- записи в формуляре прибора результатов государственной поверки, заверенной поверителем с нанесением оттиска поверительного клейма или результатов ведомственной поверки, заверенной в порядке, установленном в органе ведомственной метрологической службы. Клейма наносятся на мастику, уложенную в места для клеймения, расположенные на боковых стенках прибора.

10.6.2. В случае отрицательных результатов эксплуатация прибора запрещается, снимаются клейма и отмечаются в формуляре результаты поверки о непригодности прибора. Прибор передается в ремонт и после ремонта производится повторная поверка.