

ФЕДЕРАЛЬНОЕ АГЕНТСТВО ПО ТЕХНИЧЕСКОМУ РЕГУЛИРОВАНИЮ И МЕТРОЛОГИИ



ФЕДЕРАЛЬНОЕ БЮДЖЕТНОЕ УЧРЕЖДЕНИЕ  
«ГОСУДАРСТВЕННЫЙ РЕГИОНАЛЬНЫЙ ЦЕНТР СТАНДАРТИЗАЦИИ,  
МЕТРОЛОГИИ И ИСПЫТАНИЙ В Г. МОСКВЕ»  
(ФБУ «РОСТЕСТ – МОСКВА»)

УТВЕРЖДАЮ

Заместитель генерального директора

ФБУ «Ростест-Москва»



А.Д. Меньшиков

«27» апреля 2018 г.

Государственная система обеспечения единства измерений

ПРЕОБРАЗОВАТЕЛИ ИЗМЕРИТЕЛЬНЫЕ СЕРИИ Е

Методика поверки

РТ-МП-3432-552-2018

г. Москва  
2018 г.

Настоящая методика поверки распространяется на преобразователи измерительные серии Е, изготовленные обществом с ограниченной ответственностью «Комплект-Сервис» (ООО «К-С»), г. Москва, и определяет порядок и методы проведения первичной и периодической поверок.

Преобразователи измерительные серии Е (далее – преобразователи) в зависимости от модификации предназначены для измерения напряжения и силы постоянного тока, напряжения и силы переменного тока, активной, реактивной и полной мощности в однофазных и трехфазных электрических сетях переменного тока и преобразования измеренного значения в унифицированный сигнал постоянного тока и (или) цифровой код для передачи по интерфейсу RS-485 и (или) Ethernet.

Структура условного обозначения преобразователей приведена на Рисунке А.1 Приложения А.

Интервал между поверками - 8 лет.

## 1 ОПЕРАЦИИ ПОВЕРКИ

При проведении поверки выполняют операции, указанные в таблице 1.

Таблица 1 – Операции, выполняемые при проведении поверки

Наименование операции	Номер пункта документа по поверке	Проведение операции при	
		первичной поверке	периодической поверке
1	2	3	4
Внешний осмотр	6.1	+	+
Опробование	6.2	+	+
Идентификация программного обеспечения	6.3	+	+
Определение приведенной погрешности при преобразовании силы переменного тока в цифровой код	6.4.1	+	+
напряжения переменного тока в цифровой код	6.4.2	+	+
Определение приведенной погрешности при преобразовании силы постоянного тока в цифровой код	6.4.3	+	+
Определение приведенной погрешности при преобразовании напряжения постоянного тока в цифровой код	6.4.4	+	+
Определение приведенной погрешности при преобразовании активной, реактивной, полной мощности в цифровой код	6.4.5	+	+
Определение приведенной погрешности при преобразовании в унифицированный сигнал постоянного тока	6.4.6	+	+

При несоответствии характеристик поверяемых преобразователей установленным требованиям по любому из пунктов таблицы 1 их к дальнейшей поверке не допускают и последующие операции не проводят, за исключением оформления результатов по п. 7.2.

## 2 СРЕДСТВА ПОВЕРКИ

При проведении поверки применяют средства измерений, указанные в таблице 2.

Таблица 2 – Средства, применяемые при поверке

Номер пункта документа по поверке	Наименование рабочих эталонов или вспомогательных средств поверки	Разряд по государственной поверочной схеме и (или) метрологические и основные технические характеристики		
		1	2	3
6.2; 6.4.6	Мультиметр цифровой 34401А	Измеряемая величина	Предел измерения	Пределы допускаемой абсолютной погрешности
		Напряжение постоянного тока	100 мВ	$\pm (0,005 \cdot 10^{-2} \cdot U + 0,0035 \text{ мВ})$
			1 В	$\pm (0,004 \cdot 10^{-2} \cdot U + 0,0007 \cdot 10^{-2} \text{ В})$
			10 В	$\pm (0,0035 \cdot 10^{-2} \cdot U + 0,005 \cdot 10^{-2} \text{ В})$
		Сила постоянного тока	10 мА	$\pm (0,05 \cdot 10^{-2} \cdot I + 0,002 \text{ мА})$
100 мА	$\pm (0,05 \cdot 10^{-2} \cdot I + 0,005 \cdot \text{мА})$			
6.2; 6.4.1, 6.4.2, 6.4.3, 6.4.4	Калибратор многофункциональный Fluke 5502E	Воспроизводимая величина	Диапазон воспроизведения	Пределы допускаемой абсолютной погрешности
		Напряжение постоянного тока	0...329,9 мВ	$\pm (U \cdot 60 \cdot 10^{-6} + 3 \text{ мкВ})$
			0...32,9 В	$\pm (U \cdot 50 \cdot 10^{-6} + 50 \text{ мкВ})$
			30...329,9 В	$\pm (U \cdot 55 \cdot 10^{-6} + 500 \text{ мкВ})$
			100...1020 В	$\pm (U \cdot 55 \cdot 10^{-6} + 1500 \text{ мкВ})$
		Сила постоянного тока	0...32,9 мА	$\pm (I \cdot 100 \cdot 10^{-6} + 0,25 \text{ мкА})$
		Напряжение переменного тока (диапазон частот 45 Гц...10 кГц)	1,0...32,9 мВ	$\pm (U \cdot 1000 \cdot 10^{-6} + 20 \text{ мкВ})$
			33...329,9 мВ	$\pm (U \cdot 300 \cdot 10^{-6} + 20 \text{ мкВ})$
			0,33...3,29 В	$\pm (U \cdot 300 \cdot 10^{-6} + 60 \text{ мкВ})$
			3,3...32,9	$\pm (U \cdot 300 \cdot 10^{-6} + 600 \text{ мкВ})$
			33...329,9	$\pm (U \cdot 500 \cdot 10^{-6} + 3000 \text{ мкВ})$
			330...1020 В	$\pm (U \cdot 500 \cdot 10^{-6} + 20 \text{ мВ})$
		Сила переменного тока (диапазон частот 45 Гц...10 кГц)	29,0...329,9 мкА	$\pm (I \cdot 0,125 \cdot 10^{-2} + 0,1 \text{ мкА})$
			0,33...3,29 мА	$\pm (I \cdot 0,04 \cdot 10^{-2} + 2,0 \text{ мкА})$
3,3...32,9 мА	$\pm (I \cdot 0,04 \cdot 10^{-2} + 2,0 \text{ мкА})$			
6.4.1, 6.4.2, 6.4.3, 6.4.4, 6.4.5	Установка поверочная универсальная УППУ-МЭ 3.1КМ	Воспроизводимая величина	Диапазон измерения	Вид и единица измерения погрешности, пределы допускаемой основной погрешности
		Среднеквадратическое значение напряжения силы переменного тока (U)	от $0,1 \cdot U_H$ до $1,2 \cdot U_H$	Относительная, % $\pm [0,02 + 0,005 \cdot (1,2 \cdot U_H / U - 1)]$
		Среднеквадратическое значение силы переменного тока (I)	от $0,1 \cdot I_H$ до $1,2 \cdot I_H$	Относительная, %, $\pm [0,02 + 0,005 \cdot (1,2 \cdot I_H / I - 1)]$

Окончание таблицы 2

1	2	3	4	5
		Активная электрическая мощность (P)	от $0,01 \cdot P_H$ до $1,44 \cdot P_H$	Относительная, %, $\pm[0,05+0,01(1,44 \cdot P_H/P-1)]$
		Реактивная электрическая мощность, (Q)	от $0,01 \cdot Q_H$ до $1,44 \cdot Q_H$	Относительная, %, $\pm[0,1+0,02(1,44 \cdot Q_H/Q-1)]$
		Полная электрическая мощность (S)	от $0,01 \cdot S_H$ до $1,44 \cdot S_H$	Относительная, %, $\pm[0,04+0,01(1,2 \cdot U_H/U + 1,2 \cdot I_H/I-2)]$
		Коэффициент мощности	от 0,1 до 1,0	Абсолютная, $\pm 0,005$
		Частота переменного тока	от 40 до 70	Абсолютная, Гц, $\pm 0,003$

**Примечания:**

1. U – значение измеряемого (воспроизводимого) напряжения постоянного (переменного) тока.;
2. I – значение измеряемой (воспроизводимой) силы постоянного (переменного) тока;
3.  $I_H$  – номинальные значения силы тока, А: 0,5; 2,0; 10,0; 100;
4.  $U_H$  - номинальные значения фазного (межфазного) напряжения, В: 60 ( $60 \cdot \sqrt{3}$ ), 220 ( $220 \cdot \sqrt{3}$ ) и 480 ( $480 \cdot \sqrt{3}$ );

Допускается применять другие средства поверки, погрешность которых не превышает 1/3 предела основной погрешности поверяемого преобразователя;

Все средства поверки должны быть исправны и поверены в установленном порядке.

### 3 ТРЕБОВАНИЯ К КВАЛИФИКАЦИИ ПОВЕРИТЕЛЕЙ

К поверке преобразователей допускаются лица, изучившие настоящую методику поверки, документацию на преобразователи, эксплуатационную документацию на средства поверки и аттестованные для работы с напряжениями до 1000 В.

### 4 ТРЕБОВАНИЯ БЕЗОПАСНОСТИ

При поверке должны быть соблюдены требования безопасности ГОСТ 12.3.019-80 «Система стандартов безопасности труда. Испытания и измерения электрические. Общие требования безопасности», ГОСТ 24855-81 «Преобразователи измерительные тока, напряжения, мощности, частоты, сопротивления аналоговые. Общие технические условия», «Правил технической эксплуатации электроустановок потребителей» и «Правил техники безопасности при эксплуатации электроустановок потребителей», а также меры безопасности, изложенные в руководстве по эксплуатации преобразователя и другого применяемого оборудования.

Должны также быть обеспечены требования безопасности, указанные в эксплуатационных документах на средства поверки.

Перед поверкой средства измерений, которые подлежат заземлению, должны быть надежно заземлены. Подсоединение зажимов защитного заземления к контуру заземления должно производиться ранее других соединений, а отсоединение – после всех отсоединений.

## 5 УСЛОВИЯ ПОВЕРКИ И ПОДГОТОВКА К НЕЙ

При проведении поверки должны быть соблюдены следующие условия:

- температура окружающего воздуха, °С ..... $20 \pm 5$ ;
- относительная влажность воздуха, % .....от 30 до 80;
- атмосферное давление, кПа .....от 84 до 106,7

## 6 ПРОВЕДЕНИЕ ПОВЕРКИ

### 6.1 Внешний осмотр

При внешнем осмотре должно быть установлено соответствие поверяемых преобразователей требованиям эксплуатационной документации и следующим требованиям:

- комплектность преобразователей должна соответствовать руководству по эксплуатации;
- не должно быть механических повреждений корпуса, все надписи на корпусе преобразователей должны быть четкими и ясными;
- все разъемы, клеммы не должны иметь повреждений и должны быть чистыми.

Преобразователи, имеющие дефекты, дальнейшей поверке не подлежат и бракуются.

### 6.2 Опробование

Опробование может быть совмещено с определением погрешности преобразователей.

Опробование проводят после ознакомления с руководством по эксплуатации. При опробовании производят подготовку преобразователей к работе в соответствии с руководством по эксплуатации. Проверяют возможность подключения к электросети и персональному компьютеру.

Проверяют работоспособность преобразователей при выполнении всех измерительных функций и при всех режимах работы, указанных в руководстве по эксплуатации.

### 6.3 Идентификация программного обеспечения

Идентификация программного обеспечения (далее - ПО) выполняется в процессе штатного функционирования поверяемых преобразователей путём непосредственного сличения версии ПО с описанием ПО в описании типа средства измерений.

Для идентификации программного обеспечения преобразователей, имеющих цифровой интерфейс, необходимо выполнить следующие действия:

- установить на компьютер программу iPMS.
- запустить программу.
- подсоединить RS-485 порт преобразователя к компьютеру через преобразователь интерфейса RS-485/USB;
- включить питание преобразователя (клеммы 1 и 2);
- настроить связь преобразователя с программой;
- считать в окне программы номер версии ПО;
- выключить питание преобразователя;

Определение цифрового идентификатора ПО не предусматривается.

Для идентификации программного обеспечения преобразователей, не имеющих цифровой интерфейс, сверяют номер версии ПО, указанный на шильде преобразователя.

Результат проверки считать положительным, если номер версии ПО преобразователя не ниже номера версии, указанного в описании типа средства измерений.

## 6.4 Определение метрологических характеристик преобразователей

### 6.4.1 Определение приведенной погрешности при преобразовании силы переменного тока в цифровой код

Определение приведенной погрешности при преобразовании силы переменного тока в цифровой код проводят только для преобразователей модификаций E854, E3854, E859, E860, E849, имеющих цифровой интерфейс, с помощью калибратора многофункционального Fluke 5502E (далее – калибратор Fluke 5502E) или установки поверочной универсальной УППУ-МЭ 3.1КМ (далее - установка поверочная УППУ-МЭ) следующим образом.

Для трехфазных преобразователей:

- к клеммам интерфейса RS-485 подсоединить преобразователь интерфейса RS-485/USB, подключенный к компьютеру;
- подать напряжение питания на клеммы 1 и 2;
- на компьютере запустить программу iPMS и установить 3-фазную 4-проводную схему подключения преобразователя;
- отключить питание.

Подключить поверяемый преобразователь согласно схеме Рис. Б.1, Рис. Б.2, Рис. Б.8, Рис. Б.9, Рис. Б.10 приложения Б (в зависимости от типа поверяемого преобразователя).

Включить питание поверяемого преобразователя и выдержать преобразователь в течение времени установления рабочего режима (5 мин).

На выходе калибратора Fluke 5502E (установки поверочной УППУ-МЭ) установить значения силы переменного тока в соответствии с таблицей В.1 или таблицей В.2 приложения В (в зависимости от типа поверяемого преобразователя).

Зафиксировать показания преобразованного значения силы переменного тока в цифровой код на компьютере при помощи программы iPMS.

Вычислить значения приведенной погрешности преобразования входного сигнала в цифровой код по формуле:

$$\gamma = \frac{X_{изм} - X_{уст} \cdot K}{X_{норм} \cdot K} \cdot 100 \%, \quad (1)$$

- где  $X_{изм}$  – показание поверяемого преобразователя;  
 $X_{уст}$  – значение, установленное на выходе калибратора;  
 $X_{норм}$  – нормирующее значение входного сигнала (указано в таблицах приложения В);  
 $K$  – значение коэффициента преобразования, рассчитанное по формуле 2:

$$K = \frac{X_1}{X_n}, \quad (2)$$

где  $X_1$  – номинальное показание преобразованной величины, запрограммированное в преобразователе (считывается при помощи программы iPMS);

$X_n$  – номинальное значение преобразуемой величины (номинальное значение на входе преобразователя указано на ярлыке преобразователя и в его паспорте).

Результаты поверки считают положительными, если полученные значения приведенной погрешности не превышают  $\pm 0,5 \%$ .

#### **6.4.2 Определение приведенной погрешности при преобразовании напряжения переменного тока в цифровой код**

Определение приведенной погрешности при преобразовании напряжения переменного тока в цифровой код проводят только для модификаций преобразователей E855, E3855, E859, E860, E849, имеющих цифровой интерфейс, с помощью калибратора 5502E или установки поверочной УППУ-МЭ следующим образом.

Для трехфазных преобразователей:

- к клеммам интерфейса RS-485 подсоединить преобразователь интерфейса RS-485/USB, подключенный к компьютеру;
- подать напряжение питания на клеммы 1 и 2;
- на компьютере запустить программу iPMS и определить установленную схему подключения преобразователя (3-фазная 3-проводная или 3-фазная 4-проводная);
- отключить питание.

Подключить поверяемый преобразователь согласно схеме Рис. Б.3, Рис. Б.4, Рис. Б.5, Рис. Б.8 - Рис. А.11 приложения Б в зависимости от типа и схемы подключения (для трехфазных преобразователей определена в п.6.4.1 настоящей методики поверки) поверяемого преобразователя.

Включить питание поверяемого преобразователя и выдержать преобразователь в течение времени установления рабочего режима (5 мин).

На выходе калибратора Fluke 5502E (установки поверочной УППУ-МЭ) установить значения напряжения переменного тока в соответствии с таблицей В.3 или таблицей В.4 приложения В (в зависимости от типа поверяемого преобразователя).

Зафиксировать показания преобразованного значения напряжения переменного тока в цифровой код на компьютере при помощи программы iPMS.

Вычислить значения приведенной погрешности преобразования входного сигнала в цифровой код по формуле (1).

*Примечание* - Для трехфазных преобразователей E849, E859, E860 поверку проводят как для 3-фазной 3-проводной, так и для 3-фазной 4-проводной схемы подключения, выбор схемы подключения осуществляется с помощью программы iPMS.

Результаты поверки считают положительными, если полученные значения приведенной погрешности не превышают  $\pm 0,5$  %.

#### **6.4.3 Определение приведенной погрешности при преобразовании силы постоянного тока в цифровой код**

Определение приведенной погрешности при преобразовании силы постоянного тока в цифровой код проводят только для модификаций преобразователей E856, имеющих цифровой интерфейс, с помощью калибратора Fluke 5502E.

а) Для преобразователей прямого подключения.

Подключить поверяемый преобразователь согласно схеме Рис. Б.6 приложения Б.

Включить питание поверяемого преобразователя и выдержать преобразователь в течение времени установления рабочего режима (5 мин).

На выходе калибратора Fluke 5502E установить значения силы постоянного тока в соответствии с таблицей В.5 приложения В.

Зафиксировать показания преобразованного значения силы постоянного тока в цифровой код на компьютере при помощи программы iPMS.

Вычислить значения приведенной погрешности преобразования входного сигнала в цифровой код по формуле (1).

Результаты поверки считают положительными, если полученные значения приведенной погрешности не превышают  $\pm 0,5$  %.

б) Для преобразователей, подключаемых через шунт.

Собрать схему согласно Рис. Б.7 приложения Б для преобразователя, подключаемого через шунт.

Включить питание поверяемого преобразователя и выдержать преобразователь в течение времени установления рабочего режима (5 мин).

На выходе калибратора Fluke 5502E установить значения напряжения постоянного тока в соответствии с таблицей В.5 приложения В.

Зафиксировать показания преобразованного значения напряжения постоянного тока шунта в цифровой код на компьютере при помощи программы iPMS.

Вычислить значения приведенной погрешности преобразования входного сигнала в цифровой код по формуле:

$$\gamma = \frac{I_{изм} - U_{уст} \cdot K}{U_{норм} \cdot K} \cdot 100 \%, \quad (3)$$

где  $I_{изм}$  – показание поверяемого преобразователя;

$U_{уст}$  – значение напряжения постоянного тока, установленное на выходе калибратора;

$U_{норм}$  – нормирующее значение напряжения постоянного тока для преобразователя

Е856, подключаемого через шунт;

$K$  – значение коэффициента преобразования, рассчитанное по формуле:

$$K = \frac{I_1}{U_{ш}}, \quad (4)$$

где  $I_1$  – номинальное показание силы тока, запрограммированное в преобразователе (считывается при помощи программы iPMS);

$U_{ш}$  – значение номинального напряжения шунта (есть номинальное значение напряжения на измерительном входе преобразователя, указано на ярлыке преобразователя и в его паспорте).

Результаты поверки считают положительными, если полученные значения приведенной погрешности не превышают  $\pm 0,5 \%$ .

#### 6.4.4 Определение приведенной погрешности при преобразовании напряжения постоянного тока в цифровой код

Определение приведенной погрешности при преобразовании напряжения постоянного тока в цифровой код проводят только для модификаций преобразователей Е857, имеющих цифровой интерфейс, с помощью калибратора многофункционального Fluke 5502E следующим образом.

Подключить поверяемый преобразователь согласно схеме Рис. Б.7 приложения Б.

Включить питание поверяемого преобразователя и выдержать преобразователь в течение времени установления рабочего режима (5 мин).

На выходе калибратора Fluke 5502E установить значения напряжения постоянного тока в соответствии с таблицей В.6 приложения В.

Зафиксировать показания преобразованного значения напряжения постоянного тока в цифровой код на компьютере при помощи программы iPMS.

Вычислить значения приведенной погрешности преобразования входного сигнала в цифровой код по формуле (1).

Результаты поверки считают положительными, если полученные значения приведенной погрешности не превышают  $\pm 0,5 \%$ .



#### 6.4.5 Определение пределов допускаемой основной приведенной погрешности преобразования активной, реактивной, полной мощности в цифровой код

Определение пределов допускаемой основной приведенной погрешности преобразования активной, реактивной, полной мощности в цифровой код проводят для преобразователей Е859, Е860, Е849 с помощью установки поверочной УППУ-МЭ следующим образом.

Подсоединить к клеммам интерфейса RS-485 преобразователь интерфейса RS-485/USB, подключенный к компьютеру.

Подать напряжение питания на клеммы 1 и 2.

На компьютере запустить программу iPMS и установить 3-фазную 4-проводную схему подключения преобразователя.

Отключить питание.

Подключить поверяемый преобразователь согласно схемам Рис. Б.8, Рис. Б.9, Рис. Б.10 или Рис. Б.11 приложения Б (в зависимости от типа поверяемого преобразователя и установленной схемы подключения).

Для определения погрешности преобразования активной и полной мощности на выходе установки поверочной УППУ-МЭ установить значения испытательного сигнала в соответствии с таблицей В.7 приложения В, для определения погрешности реактивной мощности установить значения испытательного сигнала в соответствии с таблицей В.8 приложения В.

Включить питание поверяемого преобразователя и выдержать преобразователь в течение времени установления рабочего режима (5 мин).

Зафиксировать показания преобразованного значения в цифровой код на компьютере при помощи программы iPMS.

Вычислить значения приведенной погрешности преобразования входного сигнала в цифровой код по формуле:

$$\gamma = \frac{X - K_U \cdot K_I \cdot X_0}{X_H} \cdot 100\%, \quad (5)$$

где  $X$  – значение активной, реактивной или полной мощности (фазной или суммарной в соответствии с измеряемым параметром), измеренное поверяемым преобразователем;

$X_0$  – значение активной, реактивной или полной мощности (фазной или суммарной в соответствии с измеряемым параметром), установленной на выходе УППУ-МЭ;

$K_U$  – коэффициент трансформации (преобразования) напряжения, на который настроен преобразователь;

$K_I$  – коэффициент трансформации (преобразования) тока, на который настроен преобразователь;

$X_H$  – нормирующее значение мощности по таблице В.7 приложения В или таблице В.8 приложения В.

*Примечание* - Поверку проводят как для 3-фазной 3-проводной, так и для 3-фазной 4-проводной схемы подключения, выбор схемы подключения осуществляется с помощью программы iPMS.

Результаты поверки считают положительными, если полученные значения приведенной погрешности не превышают  $\pm 0,5\%$ .

#### 6.4.6 Определение приведенной погрешности при преобразовании в унифицированный сигнал постоянного тока.

Определение приведенной погрешности при преобразовании в унифицированный сигнал постоянного тока напряжения, силы тока, активной, реактивной и полной мощности производят для входных величин, указанных на шильде преобразователей, соответствующих

В качестве источника эталонных сигналов использовать калибратор 5502Е или установку поверочная УППУ-МЭ.

В качестве эталонного измерителя силы тока (напряжения) на аналоговом выходе использовать мультиметр цифровой 34401А.

Провести измерения силы тока (напряжения) на аналоговых выходах преобразователей в точках, указанных в таблицах приложения В. Подавать сигнал с калибратора на преобразователи согласно схемам приложения Б.

Вычислить значение приведенной погрешности аналогового преобразования по формуле:

$$\gamma = \frac{X_{изм} - X_0}{X_n} \cdot 100 \%, \quad (7)$$

где  $X_{изм}$  – измеренное значение, по показаниям мультиметра 34401А;

$X_0$  – расчетное значение, рассчитанное по формулам таблицы Б.10 Приложения В;

$X_n$  – нормирующее значение (принимается величина 5 мА для аналогового выхода типа 0-5 мА, ± 5 мА; величина 20 мА – для аналогового выхода типа 4-20 мА, 4-12-20 мА, 0-10-20 мА 0-20 мА; величина 5 В – для аналогового выхода типа 0-5 В, величина 10 В – для аналогового выхода типа 0-10 В).

Результаты поверки считают положительными, если полученные значения приведенной погрешности не превышают ±0,5 %.

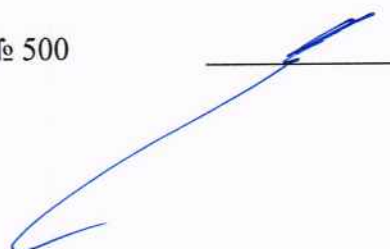
## 7 ОФОРМЛЕНИЕ РЕЗУЛЬТАТОВ ПОВЕРКИ

7.1 Положительные результаты поверки модуля оформляют согласно действующим нормативным правовым документам.

7.2 Знак поверки наносится в месте, установленном в описании типа средства измерений.

7.3 При несоответствии результатов поверки требованиям любого из пунктов настоящей методики свидетельство о поверки аннулируется и выписывается извещение о непригодности с указанием причин.

Заместитель начальника центра № 500

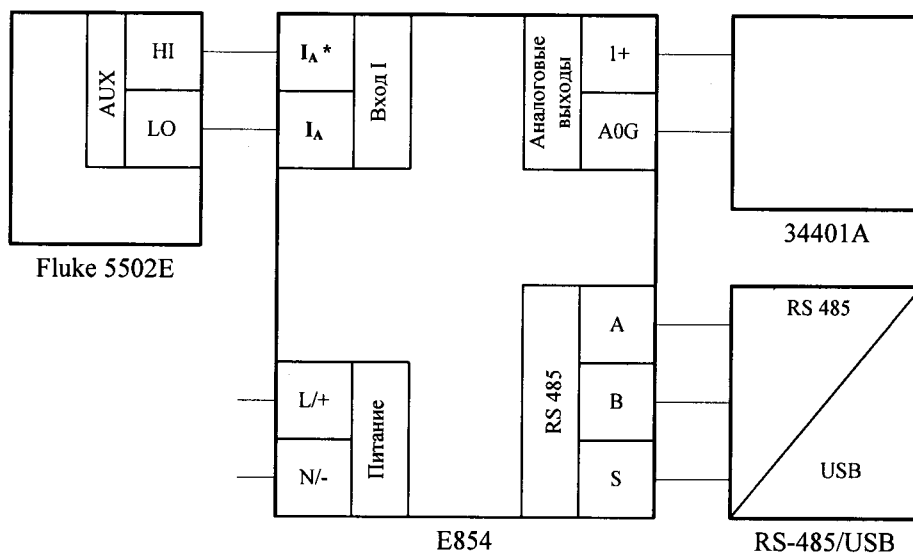


Р.В. Деев



## ПРИЛОЖЕНИЕ Б

### СХЕМЫ ПОДКЛЮЧЕНИЯ ПРЕОБРАЗОВАТЕЛЕЙ ПРИ ПРОВЕДЕНИИ ПОВЕРКИ



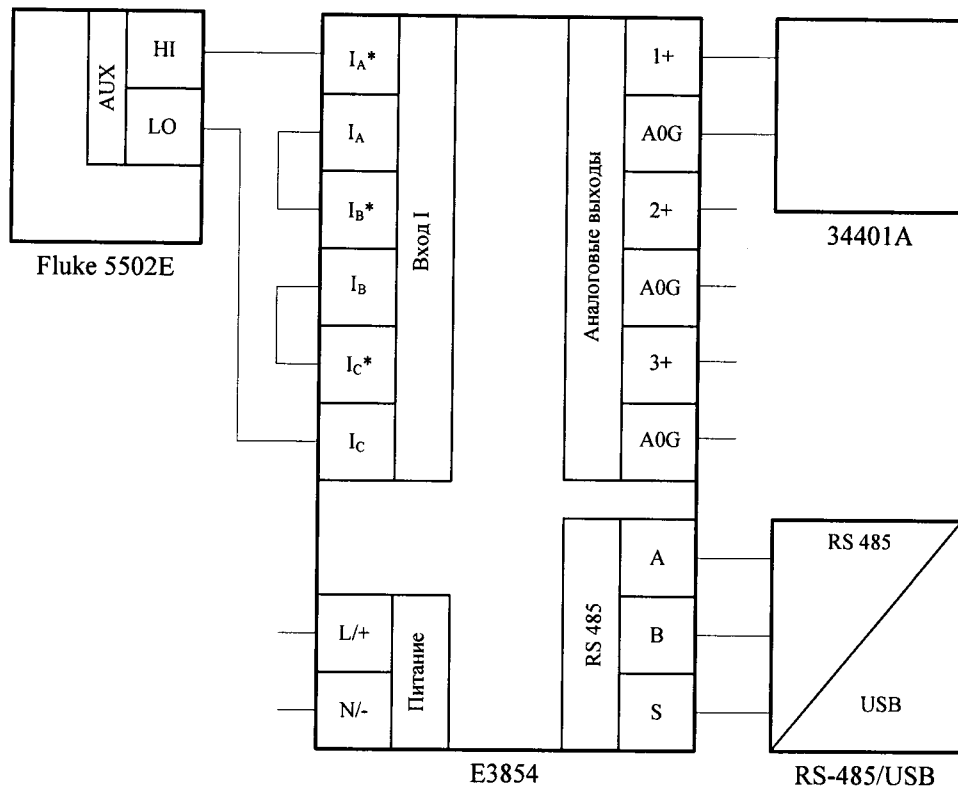
Где:

- 1) Fluke 5502E – калибратор универсальный Fluke 5502E в режиме воспроизведения силы переменного тока;
- 2) E854 – преобразователь измерительный E854;
- 3) 34401A – мультиметр цифровой 34401A в режиме измерения силы (напряжения) постоянного тока в зависимости от типа аналогового выхода, используемого на преобразователе;
- 4) RS-485/USB – преобразователь интерфейса RS-485/USB, подключенный к компьютеру.

Примечания:

- 1) Питающее напряжение подавать в зависимости от исполнения прибора: на прибор с универсальным питанием 80...270 В подавать питающее напряжение переменного тока 220 В ± 10 %, 50 ± 5 Гц; на прибор с напряжением питания постоянного тока 18...50 В подавать питающее напряжение постоянного тока 24 В ± 10 %;
- 2) Для преобразователей, имеющих только аналоговые выходы подключение преобразователя интерфейса RS-485/USB не производить.

Рисунок Б.1 – Схема подключения преобразователя измерительного E854



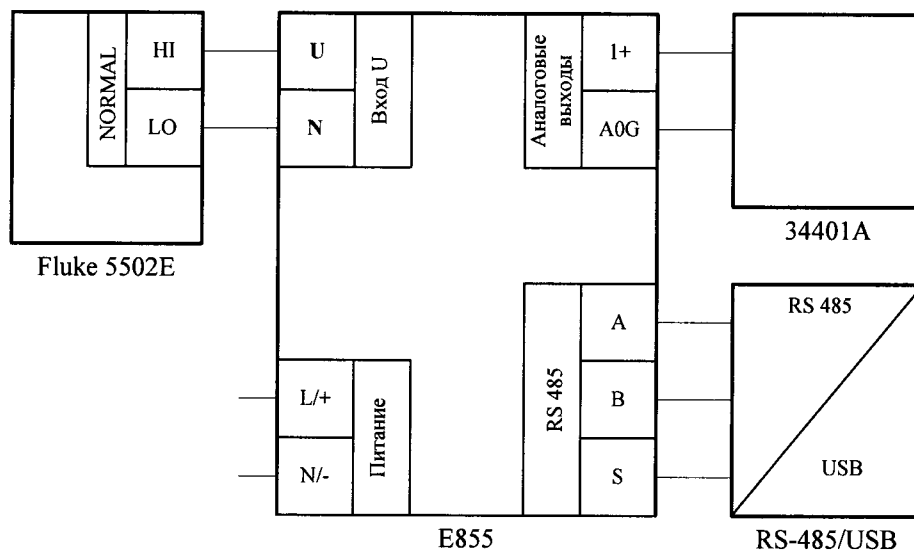
Где:

- 1) Fluke 5502E – калибратор универсальный Fluke 5502E в режиме воспроизведения силы переменного тока;
- 2) E3854 – преобразователь измерительный E3854;
- 3) 34401A – мультиметр цифровой 34401A в режиме измерения силы (напряжения) постоянного тока в зависимости от типа аналогового выхода, используемого на преобразователе;
- 4) RS-485/USB – преобразователь интерфейса RS-485/USB, подключенный к компьютеру.

Примечания:

- 1) Питающее напряжение подавать в зависимости от исполнения прибора: на прибор с универсальным питанием 80...270 В подавать питающее напряжение переменного тока  $220\text{ В} \pm 10\%$ ,  $50 \pm 5$  Гц; на прибор с напряжением питания постоянного тока 18...50 В подавать питающее напряжение постоянного тока  $24\text{ В} \pm 10\%$ ;
- 2) Испытания преобразователя производятся для каждого аналогового выхода.

Рисунок Б.2 – Схема подключения преобразователя измерительного E3854



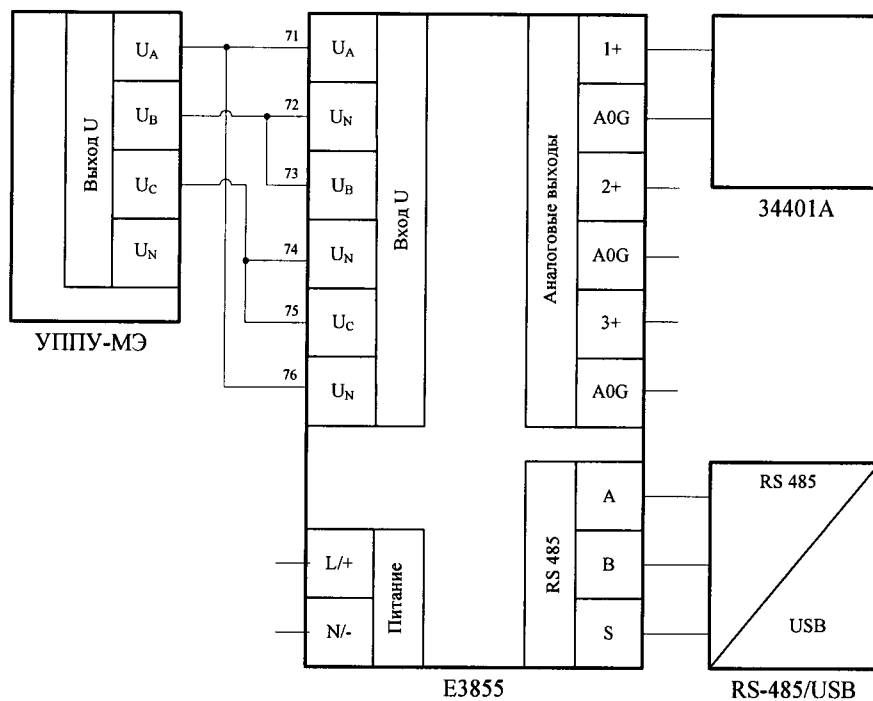
Где:

- 1) Fluke 5502E – калибратор универсальный Fluke 5502E в режиме воспроизведения напряжения переменного тока;
- 2) E854 – преобразователь измерительный E855;
- 3) 34401A – мультиметр цифровой 34401A в режиме измерения силы (напряжения) постоянного тока в зависимости от типа аналогового выхода, используемого на преобразователе;
- 4) RS-485/USB – преобразователь интерфейса RS-485/USB, подключенный к компьютеру

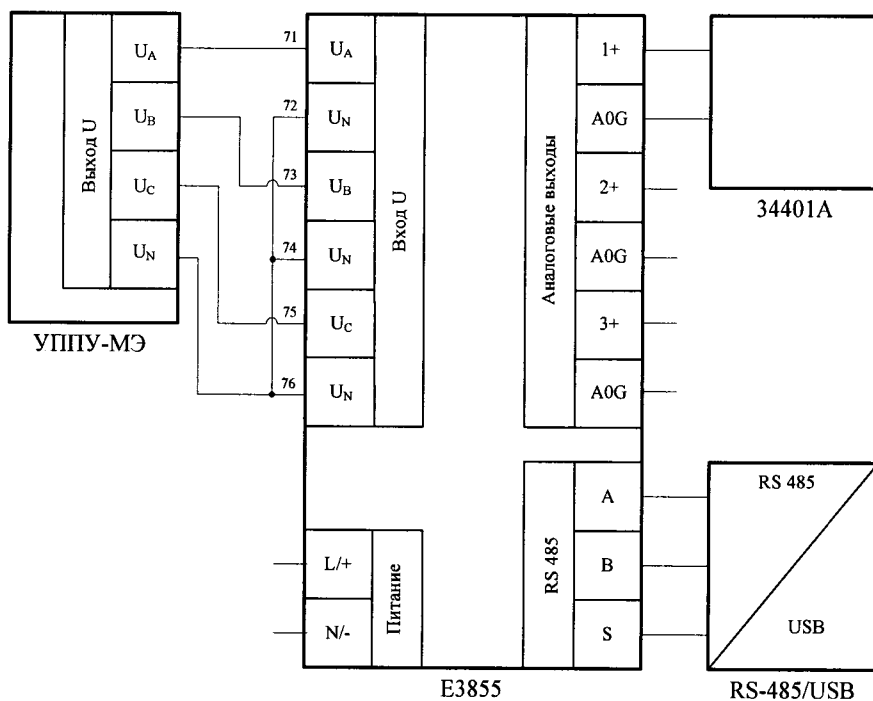
Примечания:

- 1) Питающее напряжение подавать в зависимости от исполнения прибора: на прибор с универсальным питанием 80...270 В подавать питающее напряжение переменного тока 220 В  $\pm 10\%$ , 50  $\pm 5$  Гц; на прибор с напряжением питания постоянного тока 18...50 В подавать питающее напряжение постоянного тока 24 В  $\pm 10\%$ ;
- 2) Для преобразователей, имеющих только аналоговые выходы подключение преобразователя интерфейса RS-485/USB не производить.

Рисунок Б.3 – Схема подключения преобразователя измерительного E855



а) Трехпроводная схема подключения



б) Четырехпроводная схема подключения

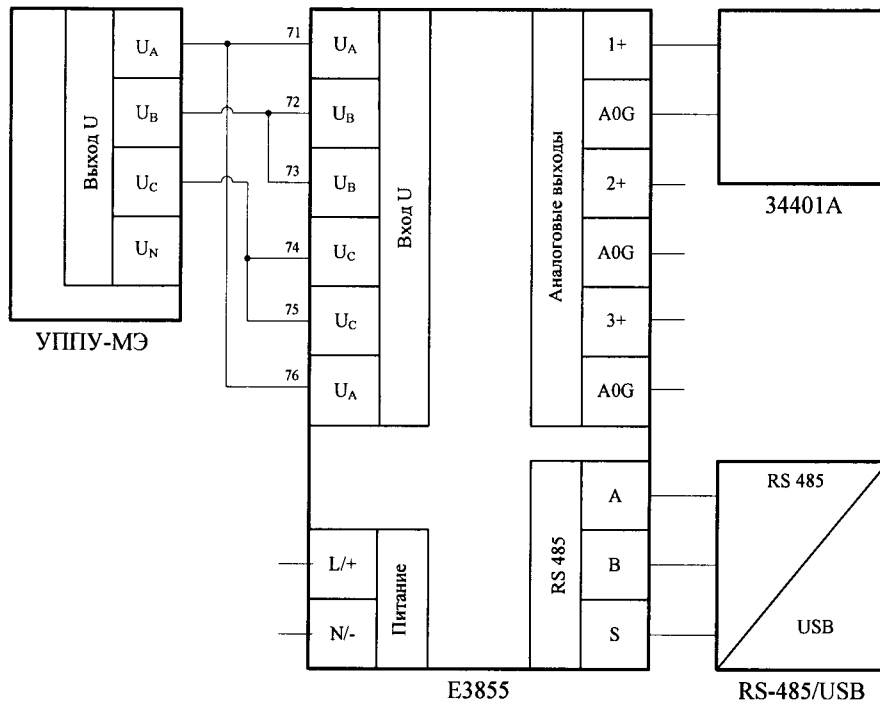
Где:

- 1) УППУ-МЭ – установка поверочная универсальная УППУ-МЭ;
- 2) E3855 – преобразователь измерительный E3855;
- 3) 34401A – мультиметр цифровой 34401A в режиме измерения силы (напряжения) постоянного тока в зависимости от типа аналогового выхода, используемого на поверяемом преобразователе;
- 4) RS-485/USB – преобразователь интерфейса RS-485/USB, подключенный к компьютеру.

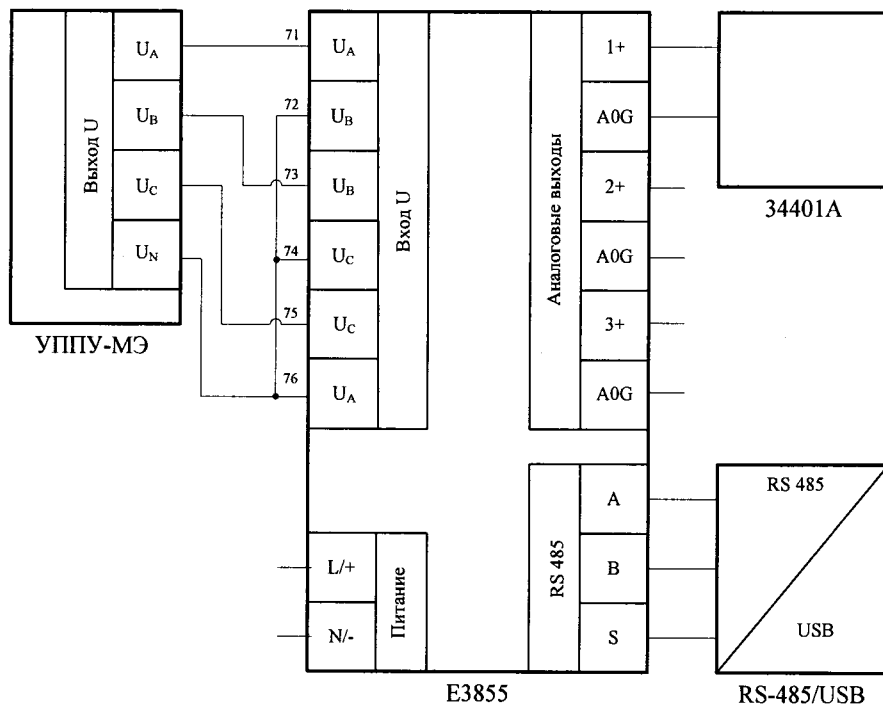
Примечания:

- 1) Питающее напряжение подавать в зависимости от исполнения прибора: на прибор с универсальным питанием 80...270 В подавать питающее напряжение переменного тока 220 В ± 10 %, 50 ± 5 Гц; на прибор с напряжением питания постоянного тока 18...50 В подавать питающее напряжение постоянного тока 24 В ± 10 %;
- 2) Испытания преобразователя производятся для каждого аналогового выхода.

Рисунок Б.4 – Схемы подключения преобразователя измерительного E3855 (клеммы преобразователя промаркированы для 3-фазной 4-проводной схемы подключения)



а) Трехпроводная схема подключения



б) Четырехпроводная схема подключения

Где:

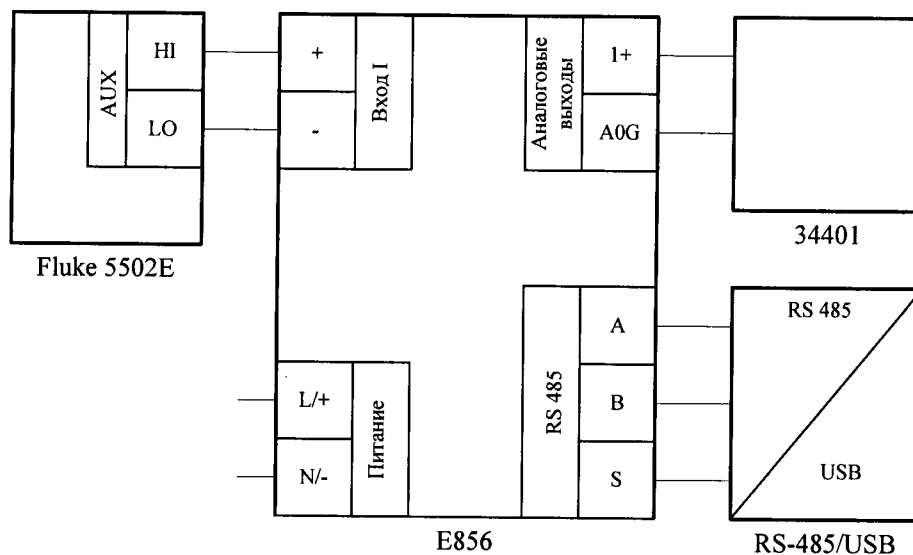
- 1) УППУ-МЭ – установка поверочная универсальная УППУ-МЭ;
- 2) E3855 – преобразователь измерительный E3855;
- 3) 34401A – мультиметр цифровой 34401A в режиме измерения силы (напряжения) постоянного тока в зависимости от типа аналогового выхода, используемого на поверяемом преобразователе;
- 4) RS-485/USB – преобразователь интерфейса RS-485/USB, подключенный к компьютеру.

Примечания:

- 1) Питающее напряжение подавать в зависимости от исполнения прибора: на прибор с универсальным питанием 80...270 В подавать питающее напряжение переменного тока  $220 \text{ В} \pm 10 \%$ ,  $50 \pm 5 \text{ Гц}$ ; на прибор с напряжением питания постоянного тока 18...50 В подавать питающее напряжение постоянного тока  $24 \text{ В} \pm 10 \%$ ;
- 2) Испытания преобразователя производятся для каждого аналогового выхода.

Рисунок Б.5 – Схемы подключение преобразователя измерительного E3855 (клеммы преобразователя промаркированы для 3-фазной 3-проводной схемы подключения)





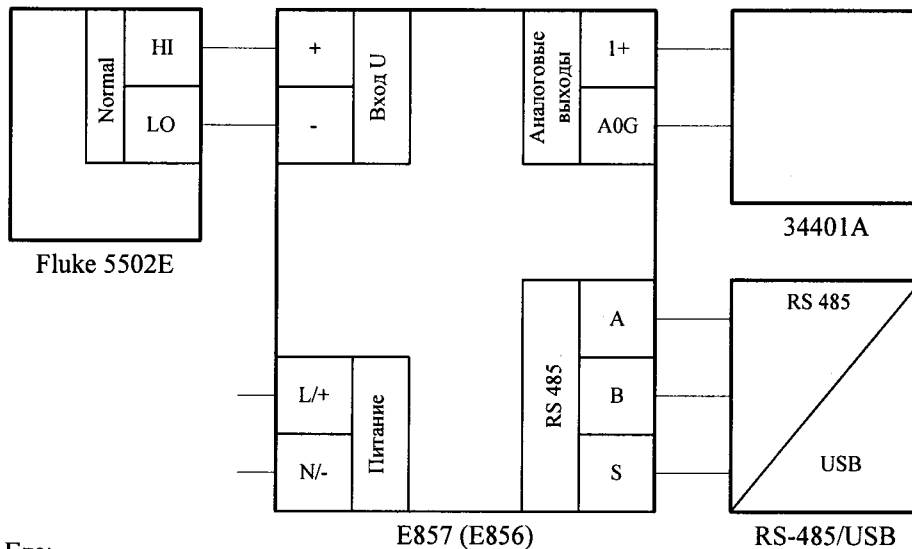
Где:

- 1) Fluke 5502E – калибратор универсальный Fluke 5502E в режиме воспроизведения силы постоянного тока;
- 2) E856 – преобразователь измерительный E856;
- 3) 34401A – мультиметр цифровой 34401A в режиме измерения силы (напряжения) постоянного тока в зависимости от типа аналогового выхода, используемого на преобразователе;
- 4) RS-485/USB – преобразователь интерфейса RS-485/USB, подключенный к компьютеру.

Примечания:

- 1) Питающее напряжение подавать в зависимости от исполнения прибора: на прибор с универсальным питанием 80...270 В подавать питающее напряжение переменного тока 220 В  $\pm$  10 %, 50  $\pm$  5 Гц; на прибор с напряжением питания постоянного тока 18...50 В подавать питающее напряжение постоянного тока 24 В  $\pm$  10 %;
- 2) Для преобразователей, имеющих только аналоговые выходы подключение преобразователя интерфейса RS-485/USB не производить.

Рисунок Б.6 – Схема подключения преобразователя измерительного E856



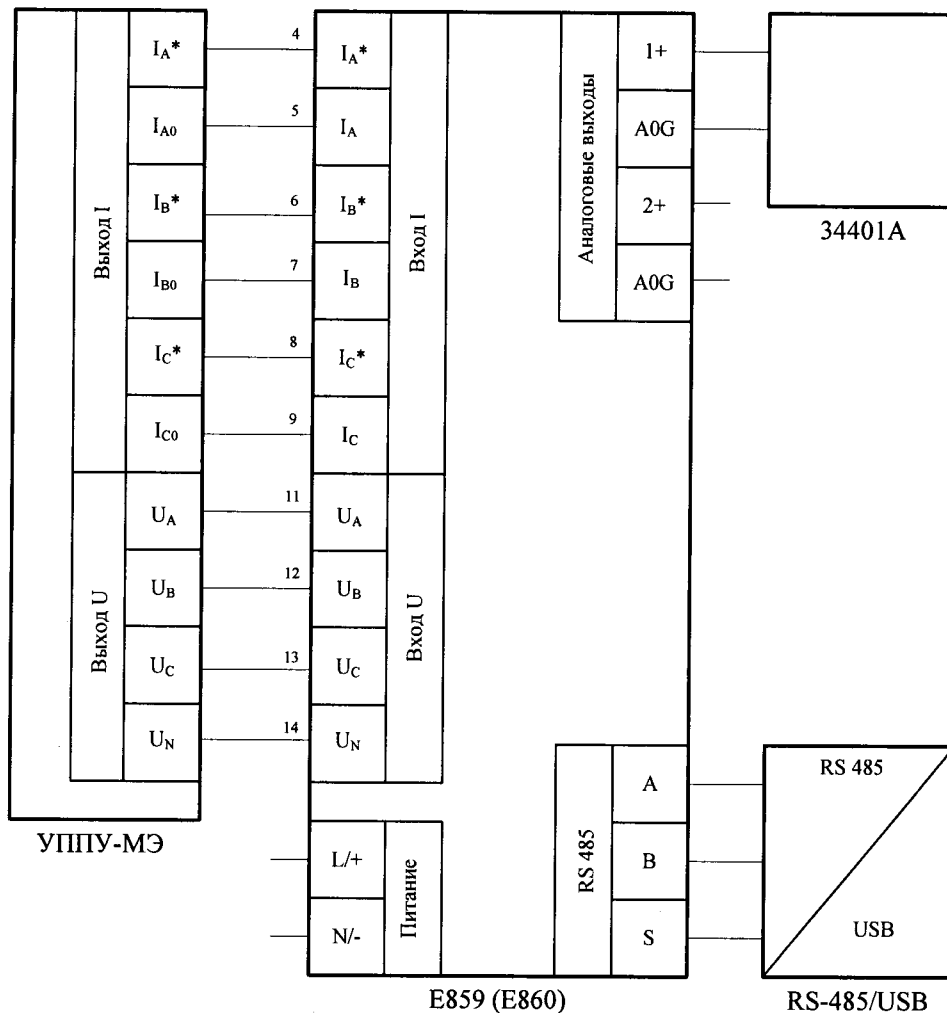
Где:

- 1) Fluke 5502E – калибратор универсальный Fluke 5502E в режиме воспроизведения напряжения постоянного тока;
- 2) E857 (E856) – преобразователь измерительный E857 или E856, подключаемый через шунт;
- 3) 34401A – мультиметр цифровой 34401A в режиме измерения силы (напряжения) постоянного тока в зависимости от типа аналогового выхода, используемого на преобразователе;
- 4) RS-485/USB – преобразователь интерфейса RS-485/USB, подключенный к компьютеру.

Примечания:

- 1) Питающее напряжение подавать в зависимости от исполнения прибора: на прибор с универсальным питанием 80...270 В подавать питающее напряжение переменного тока 220 В ± 10 %, 50 ± 5 Гц; на прибор с напряжением питания постоянного тока 18...50 В подавать питающее напряжение постоянного тока 24 В ± 10 %;
- 2) Для преобразователей, имеющих только аналоговые выходы подключение преобразователя интерфейса RS-485/USB не производить.

Рисунок Б.7 – Схема подключения преобразователя измерительного E857 или преобразователя измерительного E856, подключаемого через шунт



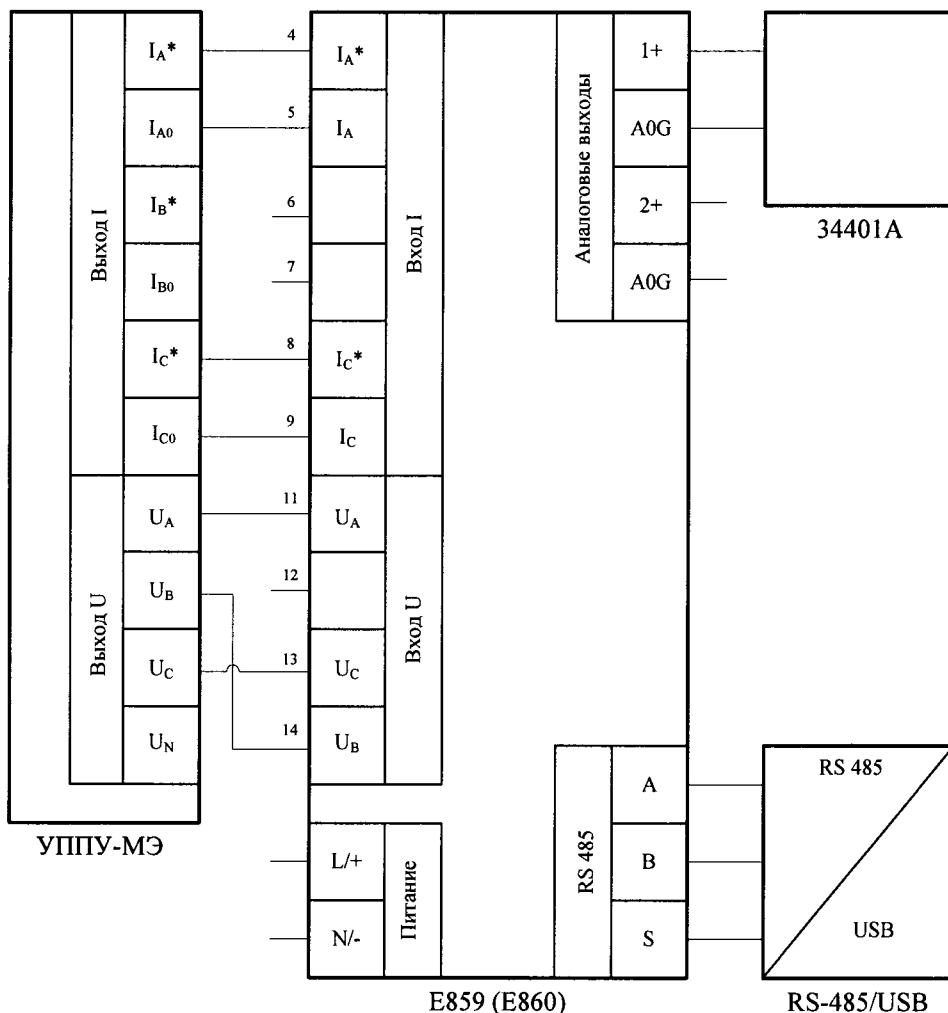
Где:

- 1) УППУ-МЭ – установка поверочная универсальная УППУ-МЭ;
- 2) E859 (E860) – преобразователь измерительный E859 или E860;
- 3) 34401A – мультиметр цифровой 34401A в режиме измерения силы (напряжения) постоянного тока в зависимости от типа аналогового выхода, используемого на преобразователе;
- 4) RS-485/USB – преобразователь интерфейса RS-485/USB, подключенный к компьютеру.

Примечания:

- 1) Питающее напряжение подавать в зависимости от исполнения прибора: на прибор с универсальным питанием 80...270 В подавать питающее напряжение переменного тока 220 В ± 10 %, 50 ± 5 Гц; на прибор с напряжением питания постоянного тока 18...50 В подавать питающее напряжение постоянного тока 24 В ± 10 %;
- 2) Испытания преобразователя производятся для каждого аналогового выхода.

Рисунок Б.8 – Подключение преобразователей измерительных E859 или E860 по 3-фазной 4-проводной схеме



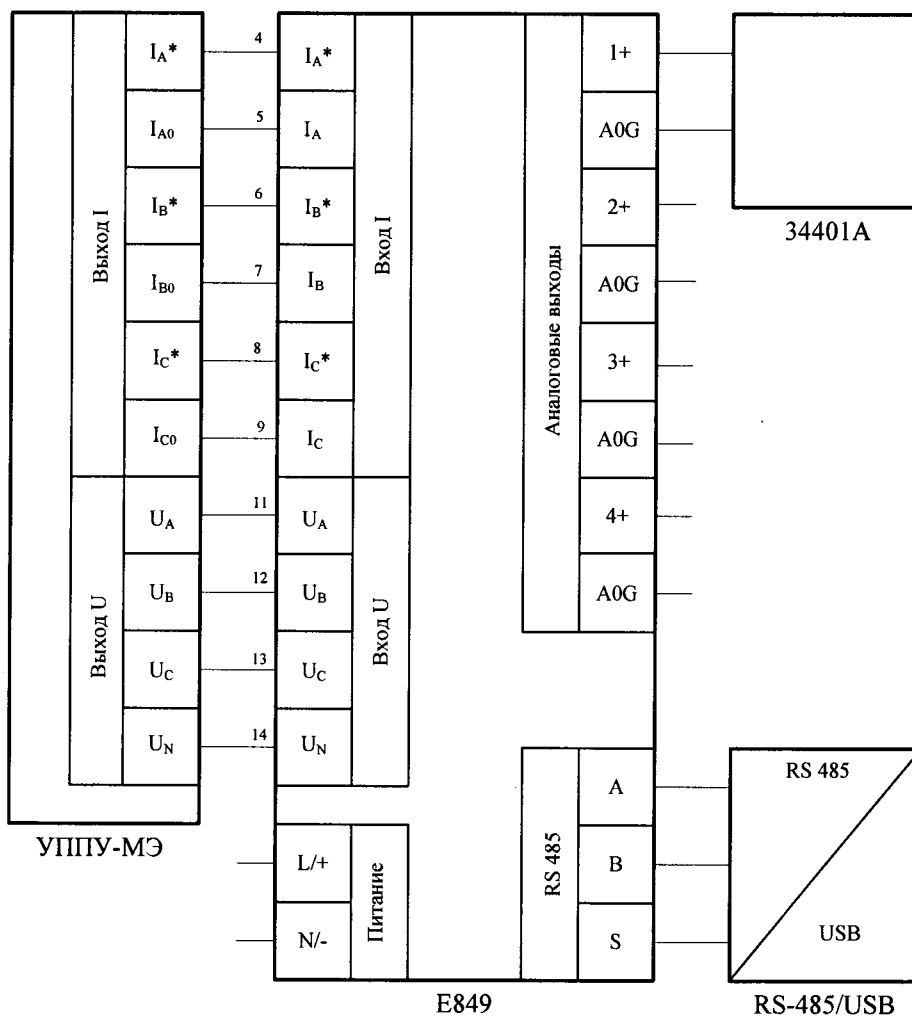
Где:

- 1) УППУ-МЭ – установка поверочная универсальная УППУ-МЭ;
- 2) E859 (E860) – преобразователь измерительный E859 или E860;
- 3) 34401A – мультиметр цифровой 34401A в режиме измерения силы (напряжения) постоянного тока в зависимости от типа аналогового выхода, используемого на преобразователе;
- 4) RS-485/USB – преобразователь интерфейса RS-485/USB, подключенный к компьютеру.

Примечания:

- 1) Питающее напряжение подавать в зависимости от исполнения прибора: на прибор с универсальным питанием 80...270 В подавать питающее напряжение переменного тока 220 В ± 10 %, 50 ± 5 Гц; на прибор с напряжением питания постоянного тока 18...50 В подавать питающее напряжение постоянного тока 24 В ± 10 %;
- 2) Испытания преобразователя производятся для каждого аналогового выхода.

Рисунок Б.9 – Подключение преобразователей измерительных E859 или E860 по 3-фазной 3-проводной схеме



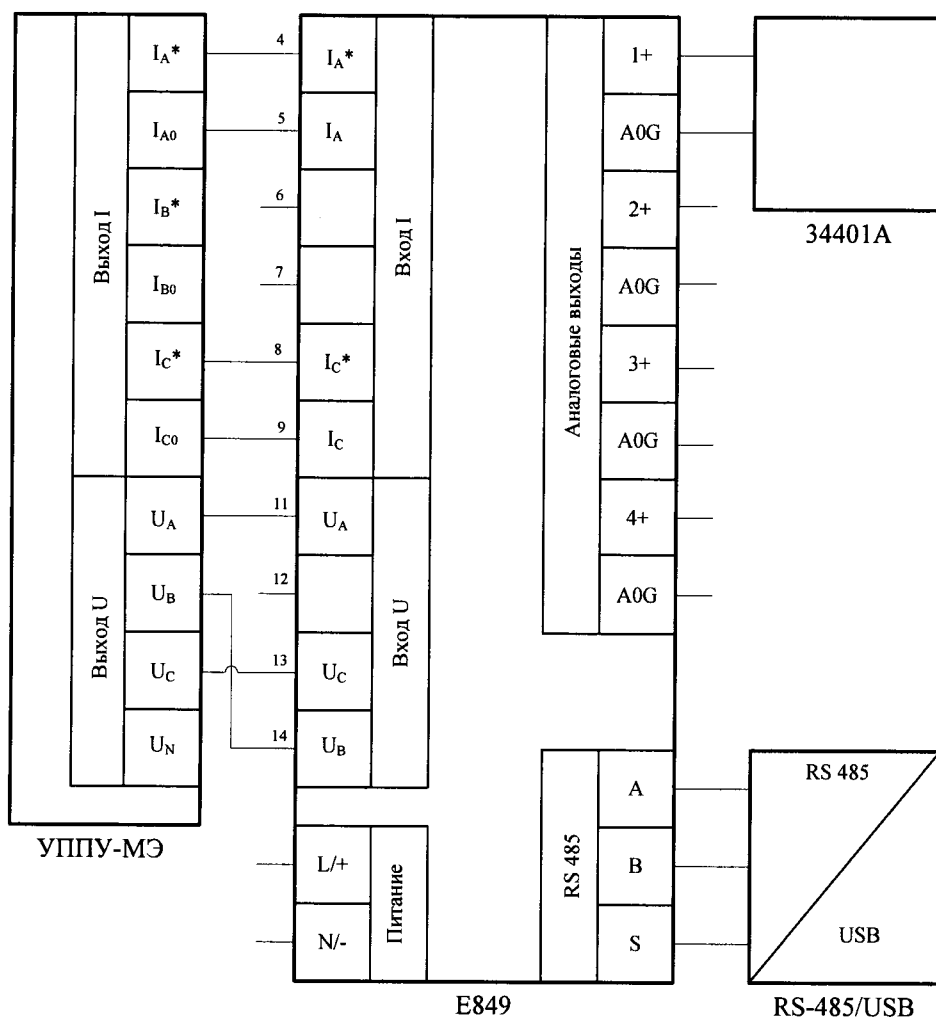
Где:

- 1) УППУ-МЭ – установка поверочная универсальная УППУ-МЭ;
- 2) Е849 – преобразователь измерительный Е849;
- 3) 34401А – мультиметр цифровой 34401А в режиме измерения силы (напряжения) постоянного тока в зависимости от типа аналогового выхода, используемого на преобразователе;
- 4) RS-485/USB – преобразователь интерфейса RS-485/USB, подключенный к компьютеру.

Примечания:

- 1) Питающее напряжение подавать в зависимости от исполнения прибора: на прибор с универсальным питанием 80...270 В подавать питающее напряжение переменного тока 220 В ± 10 %, 50 ± 5 Гц; на прибор с напряжением питания постоянного тока 18...50 В подавать питающее напряжение постоянного тока 24 В ± 10 %;
- 2) Испытания преобразователя производятся для каждого аналогового выхода.

Рисунок Б.10 – Подключение преобразователя измерительного Е849 по 3-фазной 4-проводной схеме



Где:

- 1) УППУ-МЭ – установка поверочная универсальная УППУ-МЭ;
- 2) E849 – преобразователь измерительный E849;
- 3) 34401A – мультиметр цифровой 34401A в режиме измерения силы (напряжения) постоянного тока в зависимости от типа аналогового выхода, используемого на преобразователе;
- 4) RS-485/USB – преобразователь интерфейса RS-485/USB, подключенный к компьютеру.

Примечания:

- 1) Питающее напряжение подавать в зависимости от исполнения прибора: на прибор с универсальным питанием 80...270 В подавать питающее напряжение переменного тока 220 В ± 10 %, 50 ± 5 Гц; на прибор с напряжением питания постоянного тока 18...50 В подавать питающее напряжение постоянного тока 24 В ± 10 %;
- 2) Испытания преобразователя производятся для каждого аналогового выхода.

Рисунок Б.11 – Подключение преобразователя измерительного E849 по 3-фазной 3-проводной схеме

## ПРИЛОЖЕНИЕ В

### ПРОВЕРЯЕМЫЕ ТОЧКИ И ПРЕДЕЛЫ ДОПУСКАЕМЫХ ПОГРЕШНОСТЕЙ ПОВЕРЯЕМЫХ ПРЕОБРАЗОВАТЕЛЕЙ

Таблица В.1 – Значения выходного сигнала калибратора при определении погрешностей преобразования силы переменного тока Е854, Е3854

Диапазон рабочих значений входного сигнала, А	Номинальное (нормирующее) значение входного сигнала, А	Проверяемая точка, А	Пределы допускаемой приведенной погрешности, %
1	2	3	4
от 0 до 0,6 от 0 до 1,2 от 0 до 3 от 0 до 6	0,5 1 2,5 5	0,05·I <sub>н</sub>	±0,5
		0,2·I <sub>н</sub>	
		0,5·I <sub>н</sub>	
		0,8·I <sub>н</sub>	
		1,0·I <sub>н</sub>	
		1,2·I <sub>н</sub>	

Примечания:

- 1) I<sub>н</sub> - номинальное значение силы переменного тока
- 2) Для трехфазных преобразователей измерения проводят для каждой фазы
- 3) Измерения проводят при значениях частоты, Гц: 50

Таблица В.2 – Значения выходного сигнала калибратора при определении погрешностей преобразования силы переменного тока преобразователей Е849, Е859, Е860

Диапазон рабочих значений входного сигнала, А	Проверяемая точка, А	Пределы допускаемой приведенной погрешности, %
1	3	4
от 0,02·I <sub>н</sub> до 1,2·I <sub>н</sub>	0,02·I <sub>н</sub>	±0,5
	0,2·I <sub>н</sub>	
	0,5·I <sub>н</sub>	
	0,8·I <sub>н</sub>	
	1,0·I <sub>н</sub>	
	1,2·I <sub>н</sub>	

Примечания:

- 1) I<sub>н</sub> - номинальное (нормирующее) значение силы переменного тока, А: 0,5, 1, 2,5, 5
- 2) Измерения проводят для каждой фазы
- 3) Измерения проводят при значении частоты, Гц: 50

Таблица В.3 – Значения выходного сигнала калибратора при определении погрешностей преобразования напряжения переменного тока преобразователей Е855, Е3855

Диапазон рабочих значений входного сигнала	Номинальное (нормирующее) значение входного сигнала	Проверяемая точка	Пределы допускаемой приведенной погрешности
1	2	3	4
от 6,25 до 150 В от 12,5 до 300 В от 19 до 480 В от 25 до 600 В	125 В 250 В 400 В 500 В	$0,05 \cdot U_H$	$\pm 0,5 \%$
		$0,2 \cdot U_H$	
		$0,5 \cdot U_H$	
		$0,8 \cdot U_H$	
		$1,0 \cdot U_H$	
от 6,25 до $150/\sqrt{3}$ В от 12,5 до $300/\sqrt{3}$ В от 19 до $480/\sqrt{3}$ В от 25 до $600/\sqrt{3}$ В	$125/\sqrt{3}$ В $250/\sqrt{3}$ В $400/\sqrt{3}$ В $500/\sqrt{3}$ В	$0,1 \cdot U_H$	$\pm 0,5 \%$
		$0,2 \cdot U_H$	
		$0,5 \cdot U_H$	
		$0,8 \cdot U_H$	
		$1,0 \cdot U_H$	
от 75 до 125 В от 150 до 250 В от 75 до $125/\sqrt{3}$ В от 150 до $250/\sqrt{3}$ В	125 В 250 В $125/\sqrt{3}$ В $250/\sqrt{3}$ В	$U_{н.гр.}$	$\pm 0,5 \%$
		$0,2 \cdot (U_H - U_{н.гр.}) + U_{н.гр.}$	
		$0,5 \cdot (U_H - U_{н.гр.}) + U_{н.гр.}$	
		$0,8 \cdot (U_H - U_{н.гр.}) + U_{н.гр.}$	
		$1,0 \cdot (U_H - U_{н.гр.}) + U_{н.гр.}$	

Примечания:

- 1)  $U_H$  - номинальное значение входного сигнала
- 2)  $U_{н.гр.}$  - нижнее граничное значение диапазона рабочих значений входного сигнала
- 3) Для трехфазных преобразователей измерения проводят для каждой фазы
- 4) Измерения проводят при значении частоты, Гц: 50

Таблица В.4 – Значения выходного сигнала калибратора при определении погрешностей преобразования напряжения переменного тока преобразователей Е849, Е859, Е860

Диапазон рабочих значений входного сигнала, В	Проверяемая точка, В	Пределы допускаемой приведенной погрешности, %
1	2	3
от $0,2 \cdot U_H$ до $1,2 \cdot U_H$	$0,2 \cdot U_H$	$\pm 0,5$
	$0,5 \cdot U_H$	
	$0,8 \cdot U_H$	
	$1,0 \cdot U_H$	
	$1,2 \cdot U_H$	

Примечания:

- 1) В 4-проводной и 1-фазной схеме под значением  $U_H$  (номинальное (нормирующее) значения напряжения) понимаются номинальные фазные напряжения переменного тока, В:  $100/\sqrt{3}$ ,  $220/\sqrt{3}$ ,  $380/\sqrt{3}$
- 2) В 3-проводной схеме под значением  $U_H$  (номинальное (нормирующее) значения напряжения) понимаются номинальные линейные напряжения переменного тока, В: 100, 220, 380
- 3) Для трехфазных преобразователей измерения проводят для каждой фазы
- 4) Измерения проводят при значении частоты, Гц: 50



Таблица В.5 – Значения выходного сигнала калибратора при определении погрешностей преобразования силы постоянного тока преобразователей Е856

Диапазон рабочих значений входного сигнала	Номинальное (нормирующее) значение входного сигнала	Проверяемая точка	Пределы допускаемой приведенной погрешности
1	2	3	4
Преобразователи Е856 прямого подключения			
от 0 до 6 мА от 0 до 1,2 А от 0 до 6 А от 0 до 12 А от 0 до 24 мА	5 мА 1 А 5 А 10 А 20 мА	+0,05·I <sub>н</sub>	±0,5 %
		+0,2·I <sub>н</sub>	
		+0,5·I <sub>н</sub>	
		+0,8·I <sub>н</sub>	
		+1,0·I <sub>н</sub>	
		+1,2·I <sub>н</sub>	
от -6 до 6 мА	5 мА	+0,05·I <sub>н</sub>	±0,5 %
		+0,2·I <sub>н</sub>	
		+0,5·I <sub>н</sub>	
		+0,8·I <sub>н</sub>	
		+1,0·I <sub>н</sub>	
		+1,2·I <sub>н</sub>	
		-0,05·I <sub>н</sub>	
		-0,2·I <sub>н</sub>	
		-0,5·I <sub>н</sub>	
		-0,8·I <sub>н</sub>	
		-1,0·I <sub>н</sub>	
-1,2·I <sub>н</sub>			
от 4 до 24 мА	20 мА	+0,2·I <sub>н</sub>	±0,5 %
		+0,5·I <sub>н</sub>	
		+0,8·I <sub>н</sub>	
		+1,0·I <sub>н</sub>	
		+1,2·I <sub>н</sub>	

Окончание таблицы В.5

Диапазон рабочих значений входного сигнала	Номинальное (нормирующее) значение входного сигнала	Проверяемая точка	Пределы допускаемой приведенной погрешности
1	2	3	4
Преобразователи Е856, подключаемые через шунт			
от 0 до 90 мВ	75 мВ	$+0,05 \cdot U_{ш}$	$\pm 0,5 \%$
		$+0,2 \cdot U_{ш}$	
		$+0,5 \cdot U_{ш}$	
		$+0,8 \cdot U_{ш}$	
		$+1,0 \cdot U_{ш}$	
		$+1,2 \cdot U_{ш}$	
от -90 до 90 мВ	75 мВ	$+0,05 \cdot U_{ш}$	$\pm 0,5 \%$
		$+0,2 \cdot U_{ш}$	
		$+0,5 \cdot U_{ш}$	
		$+0,8 \cdot U_{ш}$	
		$+1,0 \cdot U_{ш}$	
		$+1,2 \cdot U_{ш}$	
		$-0,05 \cdot U_{ш}$	
		$-0,2 \cdot U_{ш}$	
		$-0,5 \cdot U_{ш}$	
		$-0,8 \cdot U_{ш}$	
		$-1,0 \cdot U_{ш}$	
		$-1,2 \cdot U_{ш}$	

Примечания:

- 1)  $I_n$  - номинальное значение входного сигнала силы постоянного тока
- 2)  $U_{ш}$  – значение номинального напряжения шунта (номинальное значение входного сигнала напряжения на измерительном входе)
- 3) Для аналоговых выходов типов  $\pm 5$  мА, 4-12-20 мА, 0-10-20 мА при определении погрешности преобразования в унифицированный сигнал постоянного тока исключают точки  $-1,2 \cdot I_n$  и  $-1,2 \cdot U_{ш}$
- 4) Для аналоговых выходов типов 0-5 мА, 4-20 мА, 0-20 мА, 0-5 В, 0-10 В на диапазонах рабочих значений входного сигнала от -90 до 90 мВ и от -6 до 6 мА определение погрешности преобразования в унифицированный сигнал постоянного тока проводят только в области положительных значений входного сигнала

Таблица В.6 – Значения выходного сигнала калибратора при определении погрешностей преобразования напряжения постоянного тока преобразователей Е857

Диапазон рабочих значений входного сигнала	Номинальное (нормирующее) значение входного сигнала	Проверяемая точка	Пределы допускаемой приведенной погрешности
1	2	3	4
от 0 до 72 В от 0 до 120 В от 0 до 180 В от 0 до 300 В от 0 до 600 В	60 В 100 В 150 В 250 В 500 В	$0,05 \cdot U_H$	$\pm 0,5 \%$
		$0,2 \cdot U_H$	
		$0,5 \cdot U_H$	
		$0,8 \cdot U_H$	
		$1,0 \cdot U_H$	
		$1,2 \cdot U_H$	
от 0 до 1000 В	1000 В	$0,05 \cdot U_H$	$\pm 0,5 \%$
		$0,2 \cdot U_H$	
		$0,5 \cdot U_H$	
		$0,8 \cdot U_H$	
		$1,0 \cdot U_H$	

Примечание -  $U_H$  - номинальное значение входного сигнала

Таблица В.7 – Значения выходного сигнала калибратора при определении погрешностей преобразования активной или полной мощности преобразователей Е849 и Е859 соответственно

Входные сигналы				Пределы допускаемой приведенной погрешности, %	Нормирующее значение мощности
Напряжение фазное или линейное, % от номинального <sup>1)</sup>	Сила тока, % от номинального <sup>2)</sup>	Угол $\varphi$ , °	Частота, Гц,		
20	20	0	50	$\pm 0,5$	фазной в 4-пров. схеме: $K_U \cdot K_I \cdot U_{нф} \cdot I_H$ ; суммарной в 4-пров. схеме: $3 \cdot K_U \cdot K_I \cdot U_{нф} \cdot I_H$ ; суммарной в 3-пров. схеме: $\sqrt{3} \cdot K_U \cdot K_I \cdot U_{нл} \cdot I_H$
80	2				
80	50				
100	100				
120	120				

Примечания:

1) При 4-проводной схеме подключения преобразователя на входы преобразователя подаются фазные напряжения и под номинальным напряжением понимается номинальное фазное напряжение  $U_{нф}$ .

При 3-проводной схеме подключения преобразователя на входы преобразователя подаются линейные напряжения и под номинальным напряжением понимается номинальное линейное напряжение  $U_{нл}$ .

2) Под номинальным током понимается номинальное значение силы тока преобразователя  $I_H$ .

Таблица В.8 – Значения выходного сигнала калибратора при определении погрешностей преобразования реактивной мощности преобразователей Е849, Е860

Входные сигналы				Пределы допускаемой приведенной погрешности, %	Нормирующее значение мощности
Напряжение фазное или линейное, % от номинального <sup>1)</sup>	Сила тока, % от номинального <sup>2)</sup>	Угол φ, °	Частота, Гц,		
20	20	90	50	±0,5	фазной в 4-пров. схеме: $K_U \cdot K_I \cdot U_{нф} \cdot I_n$ ; суммарной в 4-пров. схеме: $3 \cdot K_U \cdot K_I \cdot U_{нф} \cdot I_n$ ; суммарной в 3-пров. схеме: $\sqrt{3} \cdot K_U \cdot K_I \cdot U_{нл} \cdot I_n$
80	2				
80	50				
100	100				
120	120				

Примечания:

1) При 4-проводной схеме подключения преобразователя на входы преобразователя подаются фазные напряжения и под номинальным напряжением понимается номинальное фазное напряжение  $U_{нф}$ .

При 3-проводной схеме подключения преобразователя на входы преобразователя подаются линейные напряжения и под номинальным напряжением понимается номинальное линейное напряжение  $U_{нл}$ .

2) Под номинальным током понимается номинальное значение силы тока преобразователя  $I_n$ .

Таблица В.9 – Функция преобразования входного сигнала в унифицированный сигнал постоянного тока

Тип аналогового выхода	Функция преобразования силы тока, напряжения, мощности
0-5 мА	$Y_B = 5 \text{ мА} \cdot \frac{X}{X_n}$
4-20 мА	$Y_B = 4 \text{ мА} + 16 \text{ мА} \cdot \frac{X}{X_n}$
0-20 мА	$Y_B = 20 \text{ мА} \cdot \frac{X}{X_n}$
± 5 мА	$Y_B = \pm 5 \text{ мА} \cdot \frac{X}{X_n}$
4-12-20 мА	$Y_B = 12 \text{ мА} + 8 \text{ мА} \cdot \frac{X}{X_n}$
0-10-20 мА	$Y_B = 10 \text{ мА} + 10 \text{ мА} \cdot \frac{X}{X_n}$
0-5 В	$Y_B = 5 \text{ В} \cdot \frac{X}{X_n}$
0-10 В	$Y_B = 10 \text{ В} \cdot \frac{X}{X_n}$

Примечания:

1)  $Y_B$  – расчетное значение тока (напряжения) на аналоговом выходе

2)  $X$  – значение преобразуемого параметра;

3)  $X_n$  – номинальное значение преобразуемого параметра.

4) Для расчета функции преобразования преобразователей Е855 и Е3855 на диапазонах рабочих значений входного сигнала от 75 до 125 В и от 150 до 250 В, в формуле, указанной в столбце 2 таблицы следует заменить  $X_n$  на  $(U_{в.гр.} - U_{н.гр.})$ , где  $U_{в.гр.}$  - верхнее граничное значение диапазона рабочих значений входного сигнала,  $U_{н.гр.}$  - нижнее граничное значение диапазона рабочих значений входного сигнала