

**НАУЧНО-ПРОИЗВОДСТВЕННОЕ ОБЪЕДИНЕНИЕ СРЕДСТВ ИЗМЕРЕНИЙ  
В МАШИНОСТРОЕНИИ  
{НПО «ВНИИИЗМЕРЕНИЯ»}**

## **РЕКОМЕНДАЦИИ**

**ГОСУДАРСТВЕННАЯ СИСТЕМА ОБЕСПЕЧЕНИЯ ЕДИНСТВА  
ИЗМЕРЕНИЙ**

**ИНДИКАТОРЫ МНОГООБОРОТНЫЕ  
С ЦЕНОЙ ДЕЛЕНИЯ 0,001 И 0,002 ММ**

**МЕТОДИКА ПОВЕРКИ**

**МИ 1876—88**

**Москва  
ГОСУДАРСТВЕННЫЙ КОМИТЕТ СССР ПО СТАНДАРТАМ  
1989**

## РЕКОМЕНДАЦИИ

## РЕКОМЕНДАЦИИ

Государственная система обеспечения единства измерений

ИНДИКАТОРЫ МНОГООБОРОТНЫЕ С ЦЕНОЙ  
ДЕЛЕНИЯ 0,001 И 0,002 мм  
МЕТОДИКА ПОВЕРКИ

МИ 1876—88

ОКСТУ 0008

Настоящие методические указания распространяются на многооборотные индикаторы с ценой деления 0,001 и 0,002 мм по ГОСТ 9696—82 и устанавливают методику их первичной и периодической поверок.

## 1. ОПЕРАЦИИ И СРЕДСТВА ПОВЕРКИ

1.1. При проведении поверки должны выполняться операции и применяться средства поверки с характеристиками, указанными в таблице.

Наименование операции	Номер пункта МИ	Средства поверки и их нормативно-технические характеристики	Обязательность проведения операции при:		
			выпуске из производства	выпуске после ремонта	эксплуатации и хранении
Внешний осмотр	4.1	—	Да	Да	Да
Опробование	4.2	—	Да	Да	Да
Определение метрологических характеристик	4.3				
Проверка измерительных наконечников	4.3.1	По ГОСТ 11007—66	Да *	Да	Да

\* Операцию проводят выборочно в порядке, установленном предприятием-изготовителем.

Наименование операции	Номер пункта МИ	Средства поверки и их нормативно-технические характеристики	Обязательность проведения операции при:		
			выпуске из производства	выпуске после ремонта	эксплуатации и хранения
Определение общего хода измерительного стержня	4.3.2	Концевая плоскопараллельная мера длины 3-го класса точности, длиной 1,5 мм по ГОСТ 9038—83 (далее — концевые меры длины); стойка типа С-III по ГОСТ 10197—70	Да	Да	Нет
Определение измерительного усилия и колебания измерительного усилия	4.3.3	Весы циферблатные или цифровые ценой деления 2 г, с наибольшим пределом взвешивания 1 кг, (9,8 Н) среднего класса точности по ГОСТ 23676—79; стойка С-II по ГОСТ 10197—70	Да	Да	Нет
Определение изменения показаний индикатора при нажиме на стержень в направлении, перпендикулярном к его оси	4.3.4	Граммометр типа 15—150 по ТУ 25—02,021301—78	Да *	Да *	Да *
Определение параметра шероховатости наружной поверхности гильзы	4.3.5	Образцы шероховатости поверхности по ГОСТ 9378—75 или детали-образцы параметром шероховатости $Ra=0,63$ мкм	Да	Нет	Нет
Определение основной погрешности, размаха и вариации показаний	4.3.6	Прибор для поверки измерительных головок типа ППГ-2А (приложение 1); концевые меры длины 4-го разряда по МИ 1604—87 и концевые меры длины размером 5—	Да	Да	Да

Продолжение

Наименование операции	Номер пункта МИ	Средства поверки и их нормативно-технические характеристики	Обязательность проведения операции при:		
			выпуске из производства	выпуске после ремонта	эксплуатации и хранения
		10 мм 3-го класса по ГОСТ 9038—83; стойка типа С-II по ГОСТ 10197—70; оптиметр горизонтальный с пределом измерения 500 мм и ценой деления по шкале 1 мкм; приспособление для закрепления индикатора (приложение 2)			

\* Операцию проводят выборочно в порядке, установленном предприятием-изготовителем.

Примечание. Допускается использовать другие средства поверки, не приведенные в таблице, но имеющие аналогичные характеристики.

## 2. ТРЕБОВАНИЯ БЕЗОПАСНОСТИ

2.1. При подготовке к проведению поверки следует соблюдать правила пожарной безопасности, установленные для работы с легковоспламеняющимися жидкостями, к которым относится бензин, используемый для промывки.

2.2. Бензин хранят в металлической посуде, плотно закрытой металлической крышкой, в количестве не более однодневной нормы, требуемой для промывки.

2.3. Промывку проводят в резиновых технических перчатках типа II по ГОСТ 20010—74.

## 3. УСЛОВИЯ ПОВЕРКИ И ПОДГОТОВКА К НЕЙ

3.1. При поверке должны соблюдаться следующие условия:

температура окружающей среды, °С . . . . .  $20 \pm 3$   
 относительная влажность, % . . . . .  $58 \pm 20$   
 атмосферное давление, кПа . . . . .  $101,3 \pm 4$

3.2. Перед проведением поверки смазанные наружные части многооборотных индикаторов и концевые меры должны быть промыты бензином по ГОСТ 1012—72 или бензином по ГОСТ 443—76, вытерты чистой фланелевой салфеткой по ГОСТ 7259—77 и выдержаны на рабочем месте не менее 4 ч.

#### 4. ПРОВЕДЕНИЕ ПОВЕРКИ

##### 4.1. Внешний осмотр

4.1.1. При внешнем осмотре должно быть установлено соответствие шкалы индикаторов, маркировки и комплектации требованиям ГОСТ 9696—82.

##### 4.2. Опробование

При опробовании проверяют плавность перемещения стрелки, высоту расположения стрелки над шкалой, перекрытие стрелкой коротких штрихов, передвижение стрелки по всей шкале и предел регулирования нулевой установки.

4.2.1. Расстояние между концом стрелки и циферблатом определяют по изменению показаний при повороте индикатора.

Стрелку совмещают с отметкой шкалы, соответствующей нерабочему положению индикатора; затем индикатор поворачивают вокруг стрелки приблизительно на  $45^\circ$  и одновременно, не меняя положения головы поверителя, наблюдают изменение показаний.

Изменение показаний индикатора не должно превышать 0,5 деления шкалы. В этом случае расстояние между концом стрелки и циферблатом не должно превышать значений, указанных в ГОСТ 9696—82.

##### 4.3. Определение метрологических характеристик

Метрологические характеристики индикаторов должны соответствовать требованиям ГОСТ 9696—82.

4.3.1. Типы и класс точности измерительных наконечников должны соответствовать ГОСТ 9696—82, а требования и методы поверки — по ГОСТ 11007—66. После ремонта и при периодической поверке на измерительных поверхностях наконечников проверяют отсутствие царапин, сколов и заметного на глаз износа.

4.3.2. Для определения общего хода измерительного стержня поверяемый индикатор устанавливают на стойке С-III на верхний предел диапазона измерения и закрепляют; затем между наконечником индикатора и столиком вводят концевую меру длиной 1,5 мм.

Концевая мера должна свободно проходить между наконечником индикатора и столиком.

4.3.3. Для определения измерительного усилия и его колебания индикатор закрепляют в стойке С-II и измерительный нако-

нечник вводят в контакт с верхней поверхностью площадки весов, опуская индикатор или нагружая вторую площадку весов (при неподвижном индикаторе), определяют измерительное усилие в начале и конце шкалы индикатора.

Разность между двумя отсчетами характеризует колебание измерительного усилия.

Наибольшее измерительное усилие и колебание измерительного усилия не должны превышать значений, указанных в ГОСТ 9696—82.

4.3.4. Изменение показаний индикатора при боковом нажатии на измерительный стержень в направлении, перпендикулярном к его оси, определяют граммометром. Индикатор закрепляют в стойке типа С-II; измерительный наконечник приводят в контакт с концевой мерой длины. Далее, нажимая концом граммометра с усилием 1Н последовательно с четырех взаимно перпендикулярных сторон на измерительный стержень головки и наблюдая за стрелкой, предварительно установленной на нулевое деление, отсчитывают изменение показаний индикатора по каждому из четырех положений. За изменение показаний индикатора при боковом нажатии принимают наибольшее значение из четырех изменений. Изменение показаний не должно превышать значений, предусмотренных ГОСТ 9696—82.

4.3.5. Параметр шероховатости наружной поверхности гильзы определяют визуально сравнением с образцами шероховатости поверхности по ГОСТ 9378—75 или деталями-образцами с параметром шероховатости  $Ra=0,63$  мкм.

4.3.6. Основную погрешность индикатора определяют в вертикальном положении (наконечником вниз).

Индикаторы, изготавливаемые по заказу потребителя для работы в других положениях согласно ГОСТ 9696—82, следует поверять в вертикальном положении, в случаях, если они предназначены для работы под углом не более  $45^\circ$  (относительно вертикального положения) и при одном из горизонтальных положений при работе под углом более  $45^\circ$  (относительно вертикального положения).

Основную погрешность индикатора на всем диапазоне измерения следует определять на отметках шкалы, расположенных одна от другой через 100 делений, и в пределах 200 делений на одном любом участке на отметках шкалы, расположенных через 20 делений.

Основную погрешность индикатора ценой деления 0,002 мм на участке 1 мм определяют путем обработки результатов поверки на всем диапазоне измерения на участках от 0 до 1 мм; от 0,4 до 1,4 мм и от 1 мм до 2 мм.

Основную погрешность определяют на приборе для поверки измерительных головок типа ППГ-2А (см. приложение 1) или

при помощи концевых мер длины 4-го разряда по МИ 1604—87 (см. приложение 3).

Для определения основной погрешности индикаторов по концевым мерам длины используют стойку С-II по ГОСТ 10197—70 или горизонтальный оптиметр.

К столику стойки притирают концевую меру длины размером 5—10 мм. Образцовые меры устанавливают поперек на притертую к столу концевую меру длины.

При использовании горизонтального оптиметра взамен измерительного устройства вставляют приспособление для закрепления индикатора (см. приложение 2), в которое вставляют и закрепляют поверяемый индикатор. На пиноль оптиметра надевают плоский наконечник.

По наименьшей концевой мере длины устанавливают стрелку индикатора на нулевую отметку шкалы. Затем, сняв меру, последовательно устанавливают на ее место остальные меры. Каждую меру проверяют три раза, предварительно арретируя измерительный стержень. Разность между средним значением из трех отсчетов и действительным значением меры принимают за показания в данной отметке шкалы.

За основную погрешность принимают сумму наибольших абсолютных значений положительных и отрицательных показаний в любых двух отметках проверяемого участка шкалы.

4.3.6.1. Размах показаний определяют в начале, середине и конце диапазона измерений индикатора (наконечником вниз).

Для проверки индикатор закрепляют на приборе ППГ-2А или в стойке С-II. Наконечник индикатора устанавливают на измерительную поверхность прибора ППГ-2А или на концевую меру.

Арретируя по пять раз измерительный наконечник на измерительную поверхность прибора ППГ-2А или по одному и тому же месту концевой меры, снимают показания.

Разность между наибольшим и наименьшим показаниями индикатора равна размаху показаний в данной точке диапазона измерений.

Размах показаний не должен превышать значения, указанного в ГОСТ 9696—82.

4.3.6.2. Вариацию показаний индикатора определяют на приборе ППГ-2А в трех равномерно расположенных точках диапазона измерений.

В каждой отметке шкалы стрелку индикатора переводят вправо от проверяемой отметки на 20 делений, затем переводят на проверяемую отметку и снимают отсчет, после этого стрелку переводят влево от проверяемой отметки на 20 делений, возвращают на проверяемую отметку и снимают второй отсчет. Раз-

ность показаний прибора определяет вариацию показаний. Проверку повторяют 5 раз.

Средняя разность проведенных отсчетов определяет вариацию показаний в проверяемой точке.

Вариация показаний в каждой точке не должна превышать значений, указанных в ГОСТ 9696—82.

## 5. ОФОРМЛЕНИЕ РЕЗУЛЬТАТОВ ПОВЕРКИ

5.1. Положительные результаты первичной поверки индикаторов предприятие-изготовитель оформляет отметкой в паспорте, заверенной поверителем.

5.2. На индикаторы, признанные годными при государственной периодической поверке, выдают свидетельство по форме, установленной Госстандартом СССР.

5.3. Положительные результаты периодической ведомственной поверки оформляют отметкой в документе, составленном ведомственной метрологической службой.

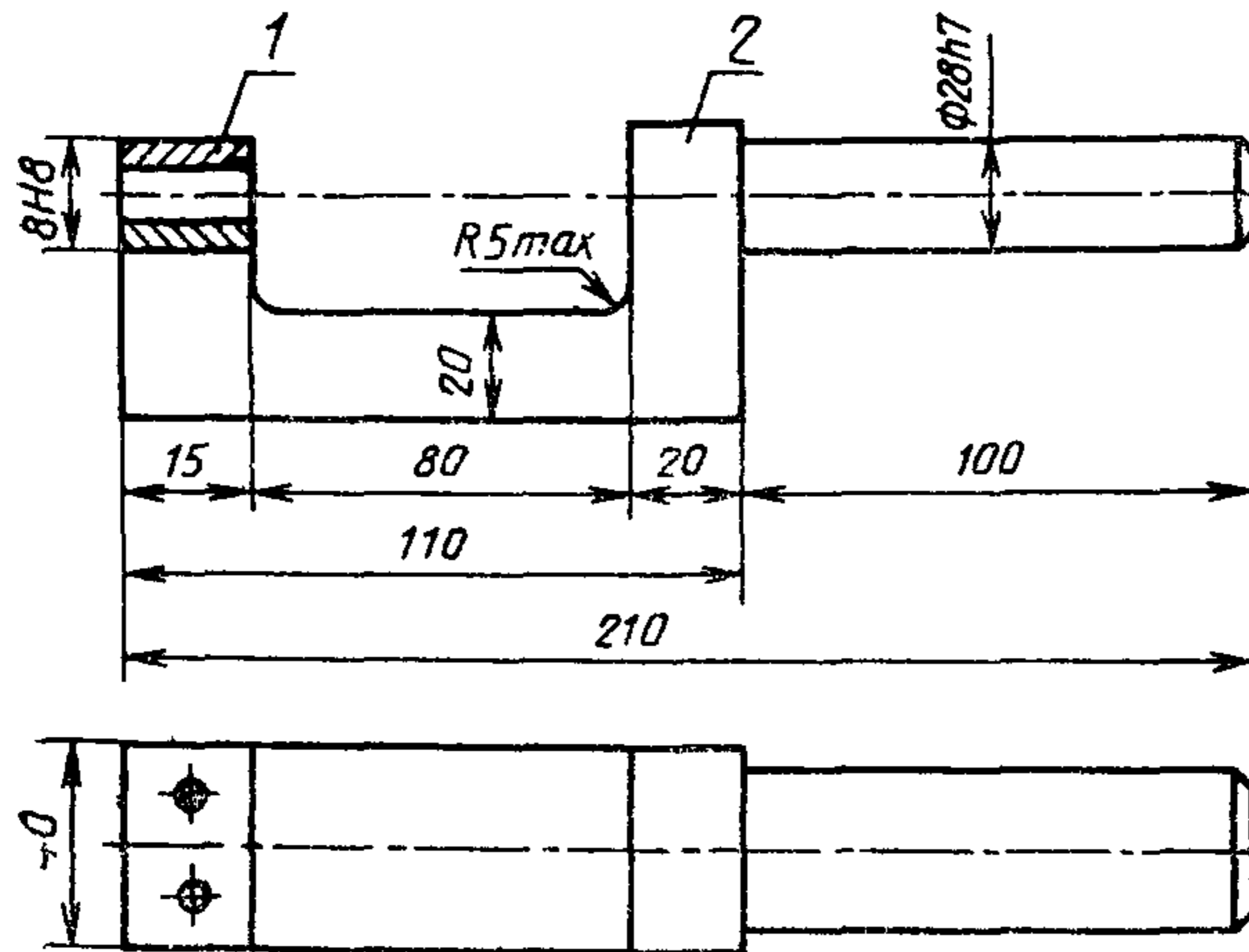
5.4. Индикаторы, не соответствующие требованиям ГОСТ 9696—82, бракуют и к применению не допускают. Выдают извещение о непригодности и изъятии из обращения и применения индикаторов, не подлежащих ремонту, или о проведении повторной поверки после ремонта.



**ТЕХНИЧЕСКАЯ ХАРАКТЕРИСТИКА ПРИБОРА ППГ-2А  
ДЛЯ ПОВЕРКИ ИЗМЕРИТЕЛЬНЫХ ГОЛОВОК И НУТРОМЕРОВ**

Присоединительные размеры, мм	8 и 28
Диапазон измерения, мм	0—1 и 0—2
Цена деления, мкм	0,1 и 0,2
Предел допускаемой основной погрешности при прямом или обратном направлении перемещения измерительной системы, мкм:	
при цене деления 0,1 мкм	
на всем диапазоне измерения 0—1 мм ... $\pm 0,5$ ,	
на любом участке в диапазоне 0—0,2 мм ... $\pm 0,25$ ,	
на участке $\pm 0,06$ мм от среднего положения наконечника ... $\pm 0,15$ ;	
при цене деления 0,2 мкм	
на всем диапазоне измерения 0—2 мм ... $\pm 1,0$ ,	
на любом участке в диапазоне 0—0,5 мм ... $\pm 0,7$ .	
Предел допускаемой вариации показаний, мкм:	
при цене деления 0,1 мкм ... 0,1,	
при цене деления 0,2 мкм ... 0,2.	
Габаритные размеры, мм, не более $355 \times 160 \times 248$ .	
Масса без принадлежностей, кг, не более — 9,6,	

ПРИСПОСОБЛЕНИЕ ДЛЯ ЗАКРЕПЛЕНИЯ ИНДИКАТОРА



1 — крышка; 2 — корпус

## ПРОТОКОЛ

определения основной погрешности по концевым мерам длины  
индикатора 1 МИГ ценой деления 0,001 мм и диапазоном  
измерения 0—1 мм

Изготовитель — ЛИЗ

Проверяе- мые отмет- ки шкалы	Номи- нальная длина образцо- вых кон- цевых мер дли- ны	Отклоне- ния от но- минальной длины концевых мер	Показания индикато- ра на про- веряемых отметках шкалы	Показания индикатора с поправ- кой на от- клонения концевых мер	Основ- ная по- греш- ность на всем диа- пазоне измере- ния	Основная погреш- ность на участ- ке 200 де- лений
0	1,0	+0,15	+0,3	+0,15	1,83	—
+0,1	1,1	+0,10	+1,2	+1,1		
+0,2	1,2	-0,02	+1,0	+1,02		
+0,3	1,3	-0,10	-0,5	-0,4		
+0,4	1,4	0	+1,0	+1,0		
+0,5	1,5	-0,08	-0,5	-0,42		
+0,6	1,6	-0,06	-0,2	-0,14		
+0,7	1,7	-0,02	+0,8	+0,82		
+0,8	1,8	+0,01	+1,0	+0,99		
+0,9	1,9	+0,10	+1,2	+1,1		
+1,0	2,0	+0,09	+1,5	+1,41		
+0,2	1,2	-0,02	+1,0	+1,02	—	1,42
+0,22	1,22	+0,12	+1,1	+0,98		
+0,24	1,24	+0,03	+1,0	+0,97		
+0,26	1,26	-0,04	+0,7	+0,74		
+0,28	1,28	-0,08	+1,2	+0,28		
+0,30	1,3	-0,10	-0,5	-0,4		
+0,32	1,32	+0,03	+0,8	+0,73		
+0,34	1,34	+0,11	-0,2	-0,31		
+0,36	1,36	+0,16	+0,3	+0,12		
+0,38	1,38	+0,01	+0,8	+0,79		
+0,40	1,40	0	+1,0	+1,0		

Основная погрешность индикатора на всем диапазоне измерения равна 1,83 мкм (допускаемое значение — 2,5 мкм), а на участке 200 делений равна 1,42 мкм (допускаемое значение — 2 мкм).

**ИНФОРМАЦИОННЫЕ ДАННЫЕ**

**1. РАЗРАБОТАНЫ И ВНЕСЕНЫ Министерством станкостроительной и инструментальной промышленности**

**ИСПОЛНИТЕЛИ**

**А. М. Смогоржевский (руководитель темы); А. М. Ильина**

**2. УТВЕРЖДЕНЫ НПО «ВНИИМ им. Д. И. Менделеева» 11.02.88**

**3. ВЗАМЕН ГОСТ 8.208—76**

**4. ССЫЛОЧНЫЕ НОРМАТИВНО-ТЕХНИЧЕСКИЕ ДОКУМЕНТЫ**

Обозначение НТД, на который дана ссылка	Номер пункта, подпункта
ГОСТ 443—76	3,2
ГОСТ 1012—72	3,2
ГОСТ 7259—77	3,2
ГОСТ 9038—83	4.3.2; 4.3.6
ГОСТ 9378—75	4,3,5
ГОСТ 9696—82	Вводная часть; 4,1,1;
	4,2,1; 4,3; 5,4
ГОСТ 10197—70	4,3,2; 4,3,3; 4,3,6
ГОСТ 11007—66	4,3,1
ГОСТ 20010—74	2,3
ГОСТ 23676—79	4.3.3
МИ 1604—87	4,3,6

## **РЕКОМЕНДАЦИИ**

**Государственная система обеспечения единства измерений**

**ИНДИКАТОРЫ МНОГООБОРОТНЫЕ С ЦЕНОЙ ДЕЛЕНИЯ  
0,001 и 0,002 мм**

**Методика поверки**

**МИ 1876—88**

*Редактор М. В. Глушкова  
Технический редактор М. И. Максимова  
Корректор В. С. Черная*

Сдано в наб. 07.09.88 Подп. в печ. 24.11.88 Формат 60×90<sup>1/16</sup> Бумага книжно-журнальная  
Гарнитура литературная. Печать высокая 1,0 усл. п. л. 1,0 усл. кр.-отг. 0,65 уч.-изд. л.  
Тираж 5000 Изд. № 10329/4

---

Ордена «Знак Почета» Издательство стандартов, 123840, Москва, ГСП, Новопресненский пер., 3  
Гип. «Московский печатник» Москва, Лялин пер., 6. Зак. 2988

Изменение № 1 МИ 1876—88 Государственная система обеспечения единства измерений. Индикаторы многооборотные с ценой деления 0,001 и 0,002 мм. Методика поверки

Дата введения 01.09.90

Вводная часть. Заменить слова: «методические указания» на «рекомендации»; после слова «периодической» дополнить словами: «(при эксплуатации)».

Пункт 1.1. Таблица. Головка. Заменить обозначение: «МИ» на «рекомендации»; графа «Наименование операции». Заменить слова: «Определение основной погрешности» на «Определение наибольшей разности погрешностей»;

заменить наименование графы: «Средства поверки и их нормативно-технические характеристики» на «Наименование образцового средства измерений или вспомогательного средства поверки; номер документа, регламентирующего технические требования к средству; разряд по государственной схеме и (или) метрологические и основные технические характеристики»; для пункта 4.3.1. заменить слова: «По ГОСТ 11007—66» на «Детали-образцы с параметром шероховатости  $Rz = 0,100$  мкм; нижние стеклянные плоские пластины 60 мм I-го класса по ГОСТ 29123»; графу для пункта 4.3.6 после слов «(приложение 1)» дополнить словами: «ППГ-3 по ТУ 2—034—0221-197—003—89»;

заменить наименование граф: «Обязательность проведения операции при» на «Проведение операции при»; «выпуске из производства» на «первичной поверке»; «выпуске после ремонта» на «периодической поверке»;

графа «Проведение операции при периодической поверке»; Для пунктов 4.3.2, 4.3.3 заменить слово: «Да» на «Нет»;

графу «эксплуатации и хранении» исключить со всеми относящимися к ней данными;

примечание изложить в новой редакции: «Допускается применение других средств, не приведенных в таблице, но обеспечивающих определение (контроль) метрологических характеристик поверяемых индикаторов с требуемой точностью».

Пункт 3.1. Исключить слова: «атмосферное давление, КПа,  $101,3 \pm 4$ ».

Пункт 3.2. Исключить слова: «бензином по ГОСТ 1012—72 или».

Пункт 4.1.1 изложить в новой редакции: «4.1.1. При внешнем осмотре должно быть установлено наличие товарного знака предприятия-изготовителя, порядкового номера, наконечника и паспорта».

Пункт 4.2.1. Исключить слова: «В этом случае расстояние между концом стрелки и циферблатом не должно превышать значений, указанных в ГОСТ 9696—82».

Пункт 4.3. Исключить слова: «Метрологические характеристики индикаторов должны соответствовать требованиям ГОСТ 9696—82».

Пункт 4.3.1 до слов «после ремонта» изложить в новой редакции: «Параметр шероховатости измерительной поверхности наконечника проверяют визуально сравнением с деталями-образцами с параметром шероховатости  $Rz = 0,100$  мкм.

(Продолжение см. с. 348)

*(Продолжение изменения к МИ 1876—88)*

Для определения плоскостности плоских наконечников следует применять плоские стеклянные пластины. Допуск плоскостности 0,2 мкм».

Пункт 4.3.3. Последний абзац изложить в новой редакции: «Наибольшее измерительное усилие не должно превышать 2 Н, а колебание измерительного усилия для индикаторов 1 МИГ — 0,5 Н, для индикаторов 2 МИГ — 0,7 Н».

Пункт 4.3.4. Заменить слова: «значений, предусмотренных ГОСТ 9696—82» на «0,5 части деления шкалы».

Пункт 4.3.6 изложить в новой редакции: «4.3.6. Наибольшую разность погрешностей индикатора определяют в вертикальном положении (наконечником вниз).

Индикаторы, изготавливаемые по заказу потребителя для работы в других положениях согласно ГОСТ 9696—82, следует проверять в вертикальном положении, в случаях, если они предназначены для работы под углом не более 45° (относительно вертикального положения) и при одном из горизонтальных положений при работе под углом более 45° (относительно вертикального положения).

Наибольшую разность погрешностей определяют на приборе для поверки измерительных головок типа ППГ-2А (см. приложение 1), ППГ-3 или при помощи концевых мер длины 4-го разряда по МИ 1604—87.

Для определения наибольшей разности погрешностей индикатора следует проводить измерения на отдельных отметках шкалы и определять погрешности на этих отметках или отклонения показаний (см. приложение 3), а затем по полученным значениям путем обработки определять наибольшую разность погрешностей на всем диапазоне измерения и в пределах 200 делений. При определении наибольшей разности погрешностей на всем диапазоне следует проводить измерения на отметках шкалы, расположенных одна от другой через 100 делений, а в пределах 200 делений на отметках шкалы, расположенных через 20 делений.

Для определения разности погрешностей индикаторов по концевым мерам длины используют стойку С-II по ГОСТ 10197—70 или горизонтальный оптиметр.

К столику стойки притирают концевую меру длины размером 5—10 мм. Образцовые меры устанавливают поперек на притертую к столику концевую меру длины.

При использовании горизонтального оптиметра взамен измерительного устройства применяют приспособление для закрепления индикатора (см. приложение 2), в которое вставляют и закрепляют поверяемый индикатор. На пиноль оптиметра надевают плоский наконечник.

По наименьшей концевой мере длины устанавливают стрелку индикатора на нулевую отметку шкалы. Затем, сняв меру, последовательно устанавливают на ее место остальные меры. Каждую меру измеряют три раза, арретируя измерительный стержень. Разность между средним значением из трех измерений и размерами последовательно установленных концевых мер длины принимают за погрешность на данной отметке шкалы.

*(Продолжение см. с 340)*

(Продолжение изменения к МИ 1876—88)

Под наибольшей разностью погрешностей индикатора понимают наибольшую алгебраическую разность значений на проверяемых участках при прямом ходе измерительного стержня.

Наибольшая разность погрешностей на всем диапазоне измерения для индикаторов 0 и 1-го классов точности не должна превышать 2 и 2,5 цены деления, а на участке 200 делений для индикаторов 0 и 1-го классов точности 1,5 и 2 цены деления».

Пункт 4.3.6.1. Второй абзац после обозначения «ППГ-2А» дополнить обозначением: «ППГ-3» (2 раза); третий абзац изложить в новой редакции: «Арретировав по десять раз измерительный наконечник на измерительную поверхность прибора (ППГ-2А или ППГ-3) или на плоскость концевой меры в одной и той же точке, снимают показания»;

пятый абзац изложить в новой редакции: «Размах показаний в каждой проверяемой отметке не должен превышать  $\frac{1}{2}$  цены деления шкалы индикаторов 0-го класса точности и  $\frac{2}{3}$  цены деления шкалы 1-го класса точности».

Пункт 4.3.6.2. Первый абзац изложить в новой редакции: «Вариацию показаний индикатора определяют на приборе ППГ-2А или ППГ-3 на отметке, находящейся на 20 делений от нулевой отметки, в середине диапазона измерений и на отметке, находящейся в 20 делениях от последней отметки диапазона измерений»;

третий абзац. Заменить слова: «в проверяемой точке» на «в проверяемой отметке»;

четвертый абзац изложить в новой редакции: «Вариация показаний в каждой отметке не должна превышать 1 цены деления шкалы индикаторов 0-го класса точности и 1,5 цены деления шкалы 1-го класса точности».

Приложение 3. Наименование изложить в новой редакции: «Протокол. Определение наибольшей разности погрешностей по концевым мерам длины индикатора 1МИГ с ценой деления 0,001 мм, диапазоном измерений 0—1 мм, класса точности 0»;

по всему тексту заменить слова: «основная погрешность» на «наибольшая разность погрешностей» (3 раза);

заменить наименование граф: «Показания индикатора на проверяемых отметках шкалы» на «Отклонение показаний индикатора на проверяемых отметках шкалы»; «Показания индикатора с поправкой на отклонения концевых мер» на «Отклонение показаний индикатора с поправкой на отклонения концевых мер»;

для проверяемых отметок шкалы «+0,2; +0,22 и +0,24» в графе «Отклонение индикатора на проверяемых отметках шкалы» заменить значения: «+1,0; +1,1 и +1,0» на «+0,1; +0,3 и +0,6» соответственно;

в графе «Отклонение показаний индикатора с поправкой на отклонения концевых мер» заменить значения: «+1,02; +0,98 и +0,97» на «+0,12; +0,18 и +0,57» соответственно;

графа «Наибольшая разность погрешностей на участке 200 делений». Заменить значение: 1,42 на 1,40;

текст под таблицей. Заменить значения: 2,5 мкм на 2 мкм; 2 мкм на 1,5 мкм.

(ИУС № 8 1990 г.)