

**Федеральное государственное унитарное предприятие
«Всероссийский научно-исследовательский институт метрологии им. Д. И. Менделеева»
ФГУП «ВНИИМ им. Д. И. Менделеева»**



УТВЕРЖДАЮ

И. С. директор ФГУП «ВНИИМ
им. Д. И. Менделеева»

А. Н. Пронин

МП. «19» августа 2018 г.

Государственная система обеспечения единства измерений

Преобразователь вязкости жидкости эталонный FVM Master

Методика поверки

МП 2302-0112-2018

Руководитель лаборатории
госэталонов в области измерений
плотности и вязкости жидкости
ФГУП «ВНИИМ им. Д. И. Менделеева»


_____ А. А. Демьянов

инженер 1 кат.


_____ Е. С. Лернер

г. Санкт-Петербург
2018 г.

Настоящая методика поверки распространяется на преобразователь вязкости жидкости эталонный FVM Master (далее – преобразователь вязкости) с заводским номером 14770245, изготовленный фирмой «Emerson Process Management», США, завод-изготовитель «F-R Tecnologias de Flujo, S.A. de C.V.», Мексика, и устанавливает методику первичной и периодической поверок.

Метод поверки основан на непосредственном сличении показаний преобразователя вязкости со значениями динамической вязкости жидкостей-компараторов, измеренных на рабочем эталоне 1-го разряда единицы кинематической вязкости жидкости и на рабочем эталоне 1-го разряда единицы плотности (анализаторе плотности жидкостей DMA 5000) при заданной температуре.

При пользовании настоящей методикой поверки целесообразно проверить действие ссылочных документов по соответствующему указателю стандартов, составленному на 1 января текущего года, и по соответствующим указателям, опубликованным в текущем году.

Если ссылочный документ заменен (изменен), то при пользовании настоящей методикой следует руководствоваться заменяющим (измененным) документом. Если ссылочный документ отменен без замены, то положение, в котором дана ссылка на него, применяется в части, не затрагивающей эту ссылку.

Интервал между поверками - 1 год

1 Операции поверки

При проведении поверки должны быть выполнены следующие операции:

Таблица 1.

Наименование операции	№ пункта	Проведение операции при	
		первичной поверке	периодической поверке
Внешний осмотр	п.6.1	+	+
Опробование	п.6.2	+	+
Подтверждение соответствия программного обеспечения	п. 6.3	+	+
Определение метрологических характеристик	п. 6.4	+	+

2 Средства поверки

При проведении поверки применяют следующие основные и вспомогательные средства поверки:

Таблица 2.

№ пункта	Средство поверки, характеристики
6.4	<ul style="list-style-type: none"> - рабочий эталон 1-го разряда единицы кинематической вязкости жидкости по ГОСТ 8.025-96 (набор вискозиметров капиллярных стеклянных), границы допускаемой относительной погрешности $\pm 0,2\%$ при $P = 0,95$; - рабочий эталон 1-го разряда единицы плотности по ГОСТ 8.024-2002 (анализатор плотности жидкостей DMA 5000, регистрационный номер 39787-08), границы допускаемой абсолютной погрешности $\pm 0,04$ кг/м³; - эталонный платиновый термометр сопротивления ПТС-25, диапазон измерений температуры от 0 до 419,527 °С, погрешность $\pm 0,005$ °С, регистрационный номер 11804-99; - преобразователь сигналов ТС и ТП «Теркон», регистрационный номер 23245-08; - секундомер электронный с таймерным выходом СТЦ-2, погрешность измерения времени $\pm 0,01$ с, регистрационный номер 12112-90;

№ пункта	Средство поверки, характеристики
	<ul style="list-style-type: none"> - термогигрометр ИВА-6Н-Д, диапазон измерений относительной влажности от 0 до 98 %, температуры от минус 20 до 60 °С, атмосферного давления от 700 до 1100 гПа; погрешность измерений отн. влажности при (23,2)°С, от 0 до 90 % не более 2 % , от 90 до 98 % не более 3 %, температуры не более 0,3 °С, атмосферного давления не более 2,5 гПа, регистрационный номер 46434-11; - термостат жидкостной, диапазон поддержания температур от 20 до 100 °С со стабильностью поддержания температуры не более ± 0,02 °С; - жидкости-компараторы, приготовленные в соответствии с МИ 1289-86; - персональный компьютер или ноутбук с установленным программным обеспечением ProLink® III; - преобразователь сигналов (конвертер) RS485/RS232; - компьютерный кабель-переходник RS232/USB или RS232/ RS232; - кабель из двух пар экранированных проводов для подключения питания преобразователя вязкости и преобразователя (конвертера) RS485/RS232; - блок питания постоянного тока ± 24 В для преобразователя вязкости в соответствии с руководством по эксплуатации на преобразователь вязкости; - проточная измерительная камера для преобразователя вязкости, применяемая совместно с поверяемым преобразователем вязкости жидкости эталонным FVM Master. Технические требования к проточной измерительной камере приведены в Приложении Б настоящей методики; - вода дистиллированная по ГОСТ 6709; - толуол по ГОСТ 5789; - нефрас по ГОСТ 8505; - отвес; - бытовой пылесос или безмаслянный компрессор.

Все основные средства измерений, применяемые при поверке должны иметь действующие свидетельства о поверке или оттиски поверительных клейм.

Допускается применение средств поверки, не приведенных в перечне, но обеспечивающих определение (контроль) метрологических характеристик поверяемых средств измерений с требуемой точностью.

3 Требования безопасности

При проведении поверки должны быть соблюдены следующие требования безопасности:

3.1 Помещения, в которых проводят работы с нефтепродуктами, должны быть оснащены пожарной сигнализацией и средствами пожаротушения в соответствии с ГОСТ 12.4.009-83 и оснащены общеобменной приточно-вытяжной вентиляцией.

3.2 Промывка рабочей части измерительной ячейки после удаления поверочных жидкостей должна производиться растворителями в вытяжном шкафу и при отсутствии включенных нагревательных приборов

3.3 Требования, изложенные в руководстве по эксплуатации прибор.

4 Условия поверки

При проведении поверки должны соблюдаться следующие условия:

- | | |
|--|-------------|
| - температура окружающего воздуха, °С | 20,0 ± 2,0 |
| - относительная влажность окружающего воздуха, %, не более | 80 |
| - атмосферное давление, кПа | 101,3 ± 4,0 |

При поверке должны соблюдаться требования, приведенные в Руководстве по эксплуатации.

5 Подготовка к поверке

Перед проведением поверки должны быть выполнены следующие операции:

5.1 Включена вентиляция в помещении, где проводится поверка преобразователя вязкости.

5.2 Подготовить средства поверки к работе в соответствии с требованиями эксплуатационной документации.

5.3 Промывают нефрасом чувствительный элемент преобразователя вязкости и просушивают. Промывку чувствительного элемента допускается проводить совместно с промывкой внутренних полостей проточной измерительной камеры. Для этого предварительно герметизируют патрубки входа-выхода измеряемой жидкости. Внешняя теплоизоляция измерительной камеры должна быть демонтирована. Промывку выполняют до тех пор, пока из сливного патрубка проточной измерительной камеры не будет сливаться чистый нефрас без следов загрязнения. В случаях сильного загрязнения внутренней полости промыть полость толуолом. Просушку внутренних полостей измерительной камеры выполняют в вытяжном шкафу подавая внутрь камеры через входной патрубок сухой воздух из компрессора или пылесоса.

5.4 Выполняют необходимые электрические подключения преобразователя вязкости к источнику питания и компьютеру в соответствии с требованиями Руководства по эксплуатации.

5.5 Промывают и сушат рабочие эталоны единицы кинематической вязкости РЭ-вискозиметры в соответствии с правилами применения.

5.6 В ванну термостата заливают термостатирующую жидкость (дистиллированная вода или силиконовое масло).

5.7 Приготавливают три жидкости-компаратора в соответствии с требованиями МИ 1289-86. Номинальные значения динамических вязкостей жидкостей-компараторов при температуре 20 °С приведены в таблице 3. В качестве основы для приготовления используют прозрачные ньютоновские жидкости углеводородного состава (минеральные масла по ГОСТ 982 или ГОСТ 20799).

6 Проведение поверки

6.1. Внешний осмотр

При внешнем осмотре устанавливают:

- отсутствие механических повреждений и дефектов, не позволяющих провести поверку;

- соответствие комплектности преобразователя вязкости его технической документации;

- читаемость и соответствие требованиям эксплуатационной документации подписей и обозначений.

- соответствие проточной измерительной камеры преобразователя вязкости требованиям Приложения Б.

- соответствие значений градуировочных коэффициентов, введенных в электронный блок поверяемого преобразователя вязкости заводскому сертификату или предыдущему свидетельству о поверке, а так же значение коэффициента масштабирования динамической вязкости (значение коэффициента масштабирования для динамической вязкости должно быть установлено равным единице).

Примечание - Значения градуировочных коэффициентов, хранящихся в памяти электронного блока преобразователя вязкости проверяют через интерфейсную программу ProLink® III.

6.2 Опробование

Проверяют исправную работу преобразователя вязкости в соответствии с требованиями Руководства по эксплуатации.

6.3 Подтверждение соответствия программного обеспечения

Подтверждение соответствия программного обеспечения (ПО) преобразователей вязкости состоит из определения номера версии (идентификационного номера) программного обеспечения.

6.3.1 Определение номера версии (идентификационного номера) программного обеспечения.

Для определения номера версии ПО преобразователей вязкости нужно воспользоваться программой ProLink® III, имеющейся на диске, которым комплектуется преобразователь вязкости. В главном меню выбрать – «Инструменты» > «Проверка наличия обновлений») – появляется информация о наименовании и номере версии ПО.

Результат подтверждения соответствия программного обеспечения считается положительным, если номер версии не ниже, указанного в описании типа.

6.4 Определение метрологических характеристик

6.4.1 Определение метрологических характеристик поверяемого преобразователя вязкости выполняют непосредственным сличением показаний динамической вязкости преобразователя с результатами измерений динамической вязкости жидкости-компаратора, полученными с применением рабочего эталона единицы кинематической вязкости жидкости 1-го разряда (набора стеклянных капиллярных вискозиметров) и рабочего эталона 1-го разряда единицы плотности (анализаторе плотности жидкостей DMA 5000) анализатора плотности жидкостей DMA 5000.

В качестве жидкостей-компараторов используются жидкости, приготовленные в соответствии с МИ 1289-86 с номинальными значениями динамической вязкости, приведенными в таблице 3.

Таблица 3

№ точки поверки	1	2	3
Номинальное значение динамической вязкости жидкости при 20 °С, мПа·с, $\eta_{эк}$	2 - 10	40 - 60	80 - 99

Номинальные значения плотности жидкостей-компараторов при 20 °С должны находиться в диапазоне (750-1100) кг/м³.

6.4.2 Измерения динамической вязкости жидкости-компаратора поверяемым преобразователем и кинематической вязкости жидкости-компаратора рабочим эталоном вязкости 1-го разряда - стеклянными капиллярными вискозиметрами выполняют одновременно.

6.4.3 Для этого внутреннюю полость проточной измерительной камеры с установленным преобразователем вязкости заполняют 1-й жидкостью-компаратором. Заполнение измерительной камеры выполняют таким образом, чтобы исключить возможность образования воздушных пузырей на поверхности чувствительного элемента. При положении камеры "электронный блок преобразователя вязкости сверху" чувствительный элемент должен быть полностью погружен в жидкость-компаратор. Устанавливают измерительную камеру с преобразователем вязкости в термостат в положение "электронный блок преобразователя вязкости сверху", крепят к корпусу термостата. Уровень теплоносителя в термостате должен находиться на уровне верхней образующей гайки крепления вискозиметра к измерительной камере ± 20 мм. Включают эл. питание преобразователя вязкости для обеспечения прогрева электронного блока.

6.4.4 Заполняют два РЭ-вискозиметра той же жидкостью-компаратором в соответствии с Руководством по эксплуатации на РЭ-вискозиметры. Номинальное значение вязкости жидкости-компаратора должно находиться приблизительно в середине диапазона измерений выбранных РЭ-вискозиметров. Расчетное время истечения жидкости-компаратора в РЭ-вискозиметрах должно быть не менее 200 с, но не более 2000 с.

6.4.5 Вискозиметры, заполненные жидкостью-компаратором, устанавливают в термостат так, чтобы капилляр был строго вертикальным. Вертикальность проверяют по отвесу.

6.4.6 Погружают в теплоноситель термостата чувствительный элемент термометра сопротивления ЭТС-100.

6.4.7 Устанавливают на датчике термостата температуру $20,00\text{ }^{\circ}\text{C}$ и включают термостатирование в соответствии с требованиями Руководства по эксплуатации на термостат. После установления температуры теплоносителя ($20,00\pm 0,02$) $^{\circ}\text{C}$ выдерживают измерительную камеру с преобразователем вязкости и РЭ-вискозиметры в термостате не менее 4-х часов.

Примечание: допускается заполненные жидкостью-компаратором эталонные РЭ-вискозиметры устанавливать в термостат позже установки измерительной камеры, но выдерживать при температуре ($20,00\pm 0,02$) $^{\circ}\text{C}$ не менее 1-го часа.

6.4.8 По окончании времени выдержки измерительной камеры и эталонных РЭ-вискозиметров фиксируют результат измерения температуры теплоносителя по показаниям преобразователя сигналов ТС и ТП "ТЕРКОН" и результат измерения динамической вязкости жидкости-компаратора по показаниям преобразователя вязкости. Результаты заносят в протокол.

6.4.9 С помощью электронных секундомеров измеряют время истечения жидкости-компаратора между метками на измерительном резервуаре эталонного РЭ-вискозиметра. При измерениях следят за тем, чтобы во время истечения не возникало пузырьков и (или) разрывов потока жидкости. При их появлении, измерения повторяют. Число измерений времени истечения на каждом вискозиметре должно быть не менее 5-ти при одном заполнении жидкостью-компаратором.

6.4.10 За действительное значение времени истечения жидкости принимают среднее арифметическое результатов измерений. Если действительное значение времени истечения жидкости отличается более, чем на 0,1% от каждого измеренного значения, измерения повторяют.

6.4.11 По окончании измерений кинематической вязкости эталонными РЭ-вискозиметрами снова фиксируют показания преобразователя сигналов ТС и ТП "ТЕРКОН" и преобразователя вязкости. Результаты измерений заносят в протокол.

6.4.12 Выполняют измерения плотности жидкости-компаратора на анализаторе DMA 5000 при температуре измерений ($20,00\pm 0,02$) $^{\circ}\text{C}$. Результат измерений заносят в протокол.

6.4.13 Отключают электрические соединения от преобразователя вязкости, извлекают измерительную камеру с преобразователем вязкости из термостата, сливают жидкость-компаратор, промывают и просушивают внутренние полости по п.5.3 настоящей методики.

6.4.14 Выполняют действия по п.п.6.4.3-6.4.12 для следующих двух жидкостей-компараторов.

6.4.15 После выполнения измерений вязкости жидкости-компаратора с номинальным значением динамической вязкости в диапазоне (80-99) мПа·с при ($20,00\pm 0,02$) $^{\circ}\text{C}$ устанавливают на датчике термостата температуру $60,00\text{ }^{\circ}\text{C}$ и включают термостатирование в соответствии с требованиями Руководства по эксплуатации на термостат. После установления температуры теплоносителя ($60,00\pm 0,05$) $^{\circ}\text{C}$ выдерживают измерительную камеру с преобразователем вязкости и РЭ-вискозиметры в термостате не менее 4-х часов. Выполняют измерения вязкости и плотности жидкости-компаратора по п.п.6.4.8-6.4.11.

6.4.16 Выполняют измерения плотности жидкости-компаратора на анализаторе DMA 5000 при установленной температуре измерительной ячейки ($60,00\pm 0,05$) $^{\circ}\text{C}$. Результат измерений заносят в протокол.

7 Обработка результатов измерений

7.1 За результат измерений динамической вязкости η_{ki} жидкости-компаратора поверяемым преобразователем вязкости принимают среднее значение из двух результатов измерений, зафиксированных в начале и в конце измерений для одной жидкости-компаратора.

7.2 Действительное значение динамической вязкости $\eta_{эк}$ жидкости-компаратора для k -й точки измерений вычисляют по формуле:

$$\eta_{ЭК1,2} = v_{ЭК} \rho_{ЭК} \quad (1)$$

где $v_{ЭК1,2}$ - среднее арифметическое значение результатов измерений кинематической вязкости k -й жидкости-компаратора 2-мя эталонными РЭ-вискозиметрами при i -м измерении, $\text{мм}^2/\text{с}$;
 $\rho_{ЭК}$ - плотность k -й жидкости-компаратора измеренная на анализаторе DMA 5000, $\text{г}/\text{см}^3$.

7.3 Кинематическую вязкость $v_{1,2}$ k -й жидкости-компаратора, измеренную одним эталонным вискозиметром определяют по формуле:

$$v_{1,2} = K \cdot \tau - \frac{B}{\tau}, \quad (2)$$

где K - постоянная эталонного РЭ-вискозиметра, приведенная к местному ускорению свободного падения, $\text{мм}^2/\text{с}^2$; (указана в паспорте эталонный РЭ-вискозиметр)
 B - постоянная, учитывающая поправку на потерю жидкостью кинетической энергии, мм^2 ;
 τ - время истечения жидкости-компаратора из измерительного резервуара вискозиметра, с.

7.4 Абсолютную погрешность измерений поверяемого преобразователя вязкости в k -й точке вязкости при i -м измерении ($\Delta\eta_{ki}$, $\text{мПа}\cdot\text{с}$) вычисляют по формуле:

$$\Delta\eta_{ki} = |\eta_{ki} - \eta_{эк}|, \quad (3)$$

где η_{ki} - динамическая вязкость пробы k -й поверочной жидкости измеренная поверяемым преобразователем вязкости при i -м измерении, $\text{мПа}\cdot\text{с}$;
 $\eta_{эк}$ - действительное значение динамической вязкости $\eta_{эк}$ жидкости-компаратора для k -й точки измерений, $\text{мПа}\cdot\text{с}$.

За абсолютную погрешность преобразователя вязкости ($\Delta\eta_{\max k}$, $\text{мПа}\cdot\text{с}$) при k -м значении вязкости принимают наибольшее из полученных значений $\Delta\eta_{ki}$.

Абсолютная погрешность преобразователя вязкости для всех 4-х точек измерений не должна превышать $\pm 0,065$ $\text{мПа}\cdot\text{с}$ в диапазоне измерений от 0,5 до 10 $\text{мПа}\cdot\text{с}$, $\pm 0,5$ $\text{мПа}\cdot\text{с}$ в диапазоне измерений свыше 10 до 100 $\text{мПа}\cdot\text{с}$.

7.6 При соответствии показаний динамической вязкости в пределах абсолютной погрешности преобразователя вязкости значениям, определенным с помощью вискозиметров 1-го разряда и анализатора плотности DMA 5000, при одном и том же значении температуры, встроенный термопреобразователь преобразователя вязкости удовлетворяет требованиям описания типа.

8 Оформление результатов поверки

Результаты поверки оформляют протоколом (рекомендуемая форма протокола приведена в приложении А). При положительных результатах поверки выдается свидетельство о поверке установленной приказом Минпромторга России «Об утверждении Порядка проведения поверки средств измерений, требования к знаку поверки и содержанию свидетельства о

поверке» №1815 формы. При отрицательных результатах поверки выдается извещение о непригодности.

Знак поверки наносят на свидетельство о поверке.

ПРИЛОЖЕНИЕ А (Рекомендуемое)

ПРОТОКОЛ № ____

первичной (периодической) поверки

преобразователя вязкости жидкости эталонного FVM Master

Заводской № _____

Дата выпуска _____

Принадлежит _____

Место проведения поверки _____

Условия поверки:

- температура окружающего воздуха, °С
- относительная влажность, %
- атмосферное давление, кПа

Метод измерений: МП 2302-0112-2018 «ГСИ. Преобразователь вязкости жидкости эталонный FVM Master. Методика поверки»

Сведения о средствах поверки: _____

Результаты внешнего осмотра: _____

Подтверждение соответствия программного обеспечения: _____

Результаты измерений:

Таблица 1.

№ жидкостикомпаратора	Показания эталонного термометра	Показания преобразователя FVM Master	Время истечения жидкости, τ		Действительное значение динамической вязкости, $\eta_{\text{эк}}$	Абсолютная погрешность, $\Delta\eta_{\text{ki}}$
			1-й РЭ-вискозиметр	2-й РЭ-вискозиметр		
	°С	мПа·с	с	с	мПа·с	мПа·с
1	1	1	1	1		
	2		2	2		
	3		3	3		
	4		4	4		
	5		5	5		
2	1	1	1	1		
	2		2	2		
	3		3	3		
	4		4	4		
	5		5	5		
3	1	1	1	1		
	2		2	2		
	3		3	3		
	4		4	4		
	5		5	5		
4	1	1	1	1		
	2		2	2		

№ жидкостно-компаратора	Показания эталонного термометра °C	Показания преобразователя FVM Master мПа·с	Время истечения жидкости, τ		Действительное значение динамической вязкости, $\eta_{\text{эк}}$ мПа·с	Абсолютная погрешность, $\Delta\eta_{ki}$ мПа·с
			1-й РЭ-вискозиметр	2-й РЭ-вискозиметр		
			с	с		
			3	3		
			4	4		
			5	5		

Таблица 2.

№ жидкостно-компаратора	Показания эталонного термометра	Значение плотности по показаниям DMA 5000
	°C	кг/м ³
1		
2		
3		
4		

Абсолютная погрешность не превышает в диапазоне от 0,5 до 10 мПа·с включ. _____
в диапазоне св. 10 до 100 мПа·с _____

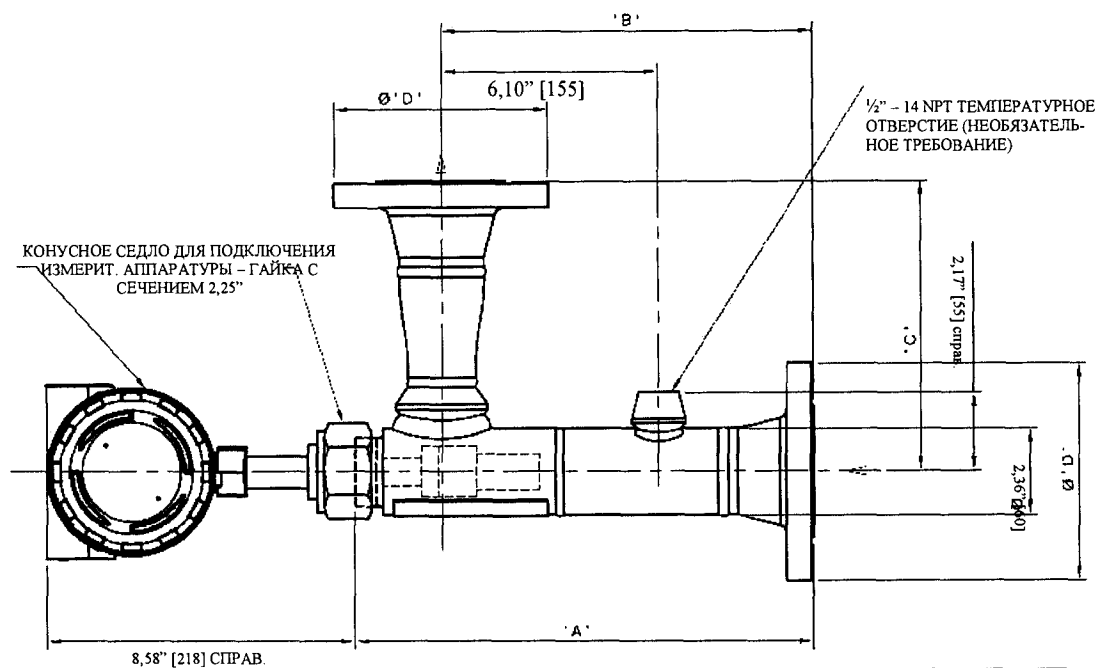
Заключение _____

Подпись поверителя _____

Дата проведения поверки « ____ » _____ 20__ г.

ПРИЛОЖЕНИЕ Б

Технические требования к проточной измерительной камере преобразователя вязкости жидкости эталонного FVM Master



Тип подключения	Размер «А»	Размер «В»	Размер «С»	Диаметр «D»
2-дюйм. ANSI 150RF	12,60 дюйм [320]	10,20 дюйм [259]	7,80 дюйм [198]	5,98 дюйм [150]

Допускается вместо фланцевых соединений ANSI 150RF применять резьбовые соединения в т.ч. для гибких шлангов высокого давления при условии соблюдения размеров А и С.

Допускается применять готовые изделия производства Emerson