

РЕКОМЕНДАЦИЯ

**ГОСУДАРСТВЕННАЯ СИСТЕМА ОБЕСПЕЧЕНИЯ ЕДИНСТВА
ИЗМЕРЕНИЙ**

ГЛУБИНОМЕРЫ МИКРОМЕТРИЧЕСКИЕ

МЕТОДИКА ПОВЕРКИ

МИ 2018—89

**ГОСУДАРСТВЕННЫЙ КОМИТЕТ СССР
ПО УПРАВЛЕНИЮ КАЧЕСТВОМ ПРОДУКЦИИ И СТАНДАРТАМ**

Москва

1991

РЕКОМЕНДАЦИЯ

РЕКОМЕНДАЦИЯ

Государственная система обеспечения единства
измерений

МИ 2018—89**ГЛУБИНОМЕРЫ МИКРОМЕТРИЧЕСКИЕ****Методика поверки**ОКСТУ 0008

Настоящая рекомендация распространяется на микрометрические глубиномеры (далее — глубиномеры) по ГОСТ 7470 с ценой деления 0,01 мм и устанавливает методику их первичной и периодической поверок.

По методике настоящей рекомендации допускается поверять глубиномеры с аналогичными параметрами, находящиеся в эксплуатации, выпущенные до даты введения в действие ГОСТ 7470.

1. ОПЕРАЦИИ И СРЕДСТВА ПОВЕРКИ

1.1. При проведении поверки должны быть выполнены следующие операции и применены средства поверки с характеристиками, указанными в табл. 1.

Таблица 1

Наименование операции	Номер пункта рекомендации	Наименование образцового средства измерения или вспомогательного средства поверки	Проведение операций при	
			первичной поверке	периодической поверке
Внешний осмотр	4.1	—	Да	Да
Опробование	4.2	Прибор типа ФП-1	Да	Да
Определение метрологических характеристик	4.3	—	—	—
Определение шероховатости измерительных поверхностей основания глубиномера, установочных мер и измерительных стержней	4.3.1	Образцы шероховатости поверхности по ГОСТ 9378; профилометр модели 296 по ТУ 2.034.4	Да	Нет
Определение смещения центра сферы измерительных поверхностей сменных стержней от оси стержня	4.3.2	Иструментальный микроскоп по ГОСТ 8074; приспособление по приложению 1	Да	Нет
Определение длины сменных измерительных стержней	4.3.3	Микрометр МК класса точности 2 по ГОСТ 6507	Да	Да
Определение отклонения от плоскостности измерительных поверхностей основания глубиномера	4.3.4	Плоская стеклянная пластина типа ПИ диаметром 100 мм, класса точности 2 по НТД; линейка ЛД класса точности 0 по ГОСТ 8026; «образец просвета» для определения значения просвета (черт. 2); плоскопараллельные концевые меры длины класса точности 1 по ГОСТ 9038	Да	Да
Определение расстояния от торца конической части барабана до ближайшего края начального штриха шкалы стебля	4.3.5	Плоская стеклянная пластина типа ПИ класса точности 2 по НТД или поверочная плита класса точности 0 по ГОСТ 10905	Да	Да
Определение расстояния от стебля до измерительной кромки барабана	4.3.6	Щуп толщиной 0,45 мм по ТУ 2.034.225	Да	Нет

Продолжение табл. 1

Наименование операции	Номер пункта рекомендации	Наименование образцового средства измерения или вспомогательного средства поверки	Проведение операций при	
			первичной поверке	периодической поверке
Определение ширины продольного штриха на стебле и штрихов шкал на стебле и барабане	4.3.7	Инструментальный микроскоп по ГОСТ 8074	Да	Нет
	4.3.8	Циферблатные весы с ценой деления 5 г по ГОСТ 23711; стойка типа С-11 28—125×125 по ГОСТ 10197;	Да	Да
Определение отклонения длины от номинальной и отклонения от плоскопараллельности измерительных поверхностей установочных мер	4.3.9	кронштейн по приложению 2 Интерферометр горизонтальный, контактный окулярный с пределом измерения 500 мм, с ценой деления 0,1 и 0,2 мкм, с допускаемой основной погрешностью от 0,1 до 0,2 мкм; образцовые плоскопараллельные концевые меры длины 3—4-го разрядов по МИ 1604	Да	Да
	4.3.10	Плоскопараллельные концевые меры длины класса точности 2 по ГОСТ 9038 или 5-го разряда по МИ 1604; поверочная плита класса точности 0 по ГОСТ 10905	Да	Да

Примечания:

1. Допускается применять средства, не приведенные в табл. 1, но удовлетворяющие требованиям к точности.
2. При получении отрицательного результата при проведении любой из операций по табл. 1 поверку глубиномеров допускается прекратить.

2. ТРЕБОВАНИЯ БЕЗОПАСНОСТИ

2.1. При проведении поверки должны быть соблюдены требования безопасности, установленные в ГОСТ 12.3.002. Оборудование, применяемое при поверке, должно соответствовать требованиям ГОСТ 12.2.003, воздух рабочей зоны должен соответствовать требованиям ГОСТ 12.1.005. Поверку проводят при температуре помещения, соответствующей условиям поверки для легких физических работ.

3. УСЛОВИЯ ПОВЕРКИ И ПОДГОТОВКА К НЕЙ

3.1. При проведении поверки температура в помещении, в котором проводят поверку глубиномеров, должна быть $(20 \pm 5)^\circ\text{C}$; поверку установочных мер проводят при температуре $(20 \pm 2)^\circ\text{C}$; относительная влажность для всех видов поверок — не более 80%.

3.2. Глубиномеры, установочные меры и средства поверки подготавливают к работе в соответствии с технической документацией на них.

3.3. Глубиномеры и установочные меры выдерживают в помещении, где проводят поверку, на металлической плите не менее 1 ч или в открытых футлярах не менее 3 ч.

3.4. При поверке глубиномеры, установочные меры и плоскопараллельные концевые меры длины (далее — концевые меры длины) следует брать при помощи теплоизолирующей салфетки.

4. ПРОВЕДЕНИЕ ПОВЕРКИ

4.1. Внешний вид

При внешнем осмотре должно быть установлено соответствие глубиномеров требованиям ГОСТ 7470 в части:

формы измерительных стержней;

качества поверхностей;

оцифровки и штрихов шкал;

комплектности (у глубиномеров, находящихся в эксплуатации, установочная мера может быть заменена концевыми мерами длины) и маркировки;

наличия твердого сплава на измерительных поверхностях стержней, стопорного устройства для микрометрического винта, шкал на стебле и барабане, противокоррозионного покрытия;

отсутствия механических повреждений на измерительных и других наружных поверхностях деталей, влияющих на эксплуатационные качества.

4.2. Опробование

4.2.1. При опробовании проверяют:

плавность перемещения микрометрического винта при враще-

нии его устройством, обеспечивающим измерительное усилие (при наличии трещотки поворот микрометрического винта должен осуществляться путем плавного вращения трещотки до проскальзывания на полном обороте — при проверке измерительного усилия и на трех-четырех зубцах — при прочих проверках);

плавность перемещения барабана глубиномера вдоль стебля (при этом не должно ощущаться трение барабана о стебель);

отсутствие вращения микрометрического винта, закрепленного стопорным устройством, после приложения момента, передаваемого устройством, обеспечивающим измерительное усилие (при этом показание глубиномера не должно изменяться);

отсутствие проскальзывания трещотки при вращении свободного микрометрического винта;

легкость и надежность установки сменных измерительных стержней в полости микрометрического винта.

Размагниченность глубиномеров проверяют прибором типа ФП-1. Глубиномеры, выпускаемые из ремонта и находящиеся в эксплуатации, допускается проверять опробованием на деталях из низкоуглеродистой стали массой до 0,1 г. Все детали глубиномера должны быть размагничены.

4.3. Определение метрологических характеристик

4.3.1. Шероховатость измерительных поверхностей основания глубиномера, установочных мер и измерительных стержней определяют сравнением с образцами шероховатости поверхности или измерением на профилометре.

Параметр шероховатости измерительных поверхностей основания, измерительных стержней и установочных мер должен соответствовать требованиям, установленным ГОСТ 7470.

4.3.2. Смещение центра сферы измерительных поверхностей сменных стержней от оси стержня определяют на инструментальном микроскопе при помощи приспособления, приведенного в приложении 1. Проверяемый стержень укладывают в призму с углом 90° так, чтобы он упирался в сферическую вставку упора, которая расположена по оси измеряемого стержня.

Приспособление устанавливают на столе микроскопа так, чтобы стороны угла 120° перекрестия штриховой сетки, установленной на нуль шкалы, отградуированной в градусах, касались изображения сферы проверяемого стержня.

Поворачивая стержень в призме на полный оборот, измеряют при помощи поперечного микрометрического винта «биение» сферы, совмещая линии перекрестия штриховой сетки с изображением контура сферы в крайних его положениях.

«Биение» сферы не должно превышать удвоенного смещения центра сферы, установленного ГОСТ 7470.

4.3.3. Длину сменных измерительных стержней определяют гладким микрометром.

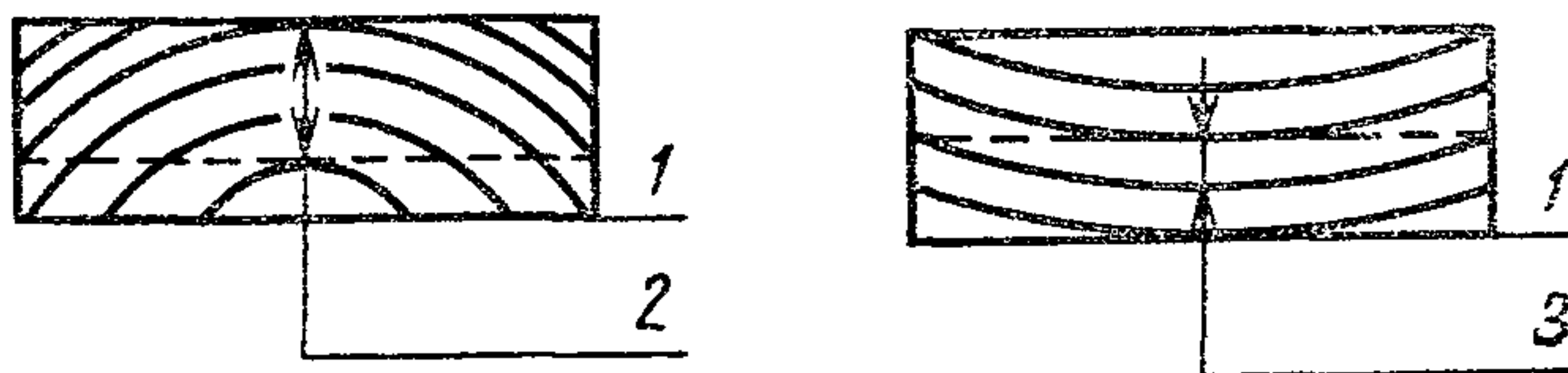
Отклонение длины измерительных стержней от номинального размера не должно превышать значений, установленных ГОСТ 7470.

4.3.4. Отклонение от плоскостности измерительных поверхностей основания глубиномера определяют при помощи плоской стеклянной пластины интерференционным методом.

На краях измерительной поверхности на расстоянии не более 0,5 мм отклонение от плоскостности не нормируют.

Стеклянную пластину накладывают по короткому и длинному ребрам основания. Отклонения от плоскостности определяют визуально по числу наблюдаемых интерференционных полос (целое число полос или доли полос).

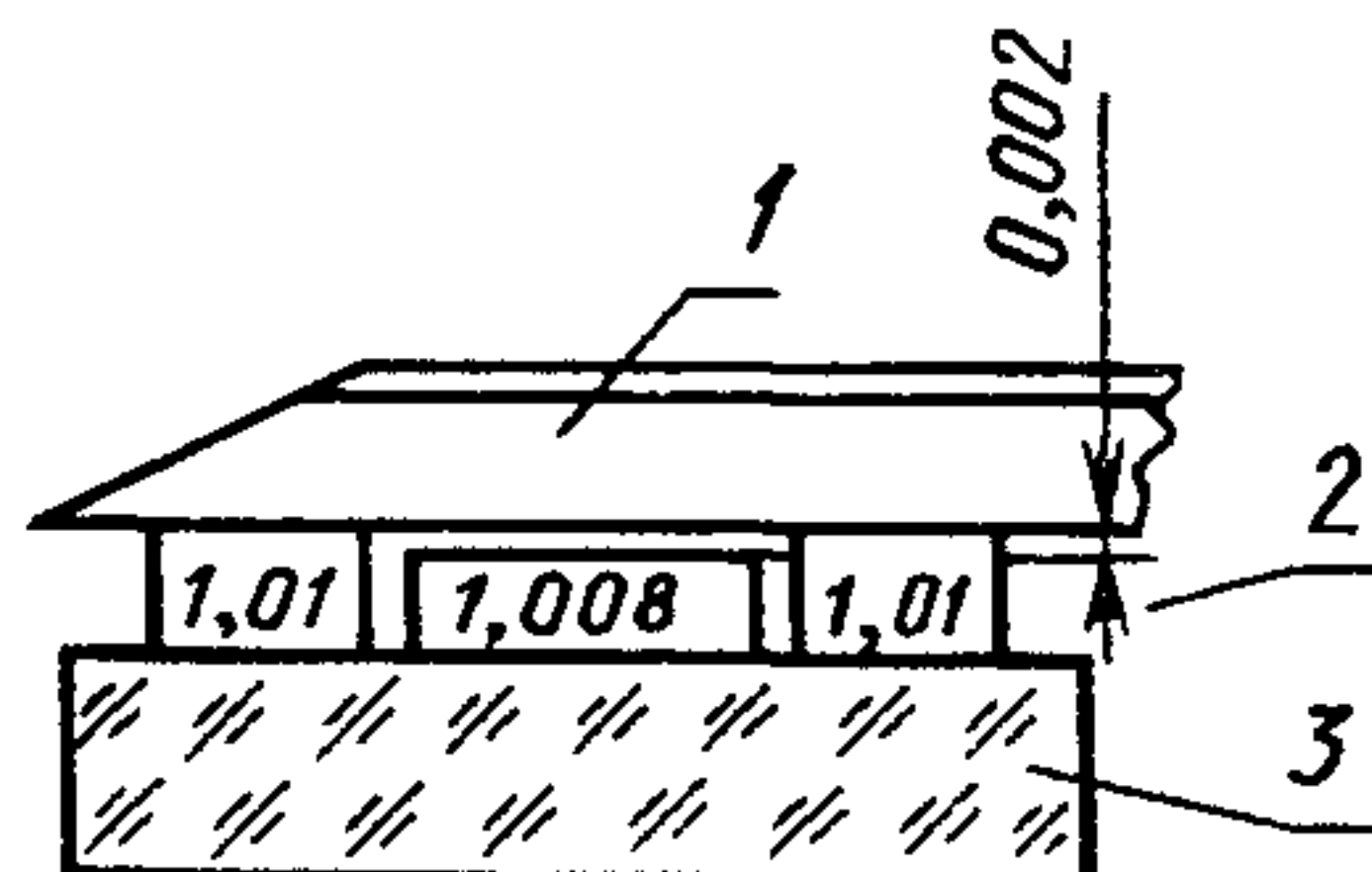
Число полос умножают на длину отсчета полуволны — 0,3 мкм. Пример — на черт. 1.



1—ребро воздушного клина;
2, 3—полосы (выпуклость); 1—3—полосы (вогнутость)

Черт. 1

Отклонение от плоскостности измерительных поверхностей основания глубиномеров, находящихся в эксплуатации, разрешается определять лекальной линейкой. Ребро лекальной линейки накладывают вдоль рабочей поверхности основания по ее середине, затем — по диагонали. Отклонение от плоскостности определяют визуально путем сравнения с «образцом просвета» (черт. 2) при вертикальном положении лекальной линейки.



1—лекальная линейка; 2—плоскопараллельные концевые меры;
3—плоская стеклянная пластина

Черт. 2

Просвет между ребром лекальной линейки и измерительной поверхностью основания не должен превышать 2 мкм.

4.3.5. Расстояние от торца конической части барабана до ближайшего края начального штриха шкалы стебля определяют, установив глубиномер на нуль.

Основание глубиномера устанавливают на плоскую стеклянную пластину или поверочную плиту и вращают микрометрический винт при помощи трещотки до контакта измерительного стержня с плоскостью плиты или стеклянной пластины.

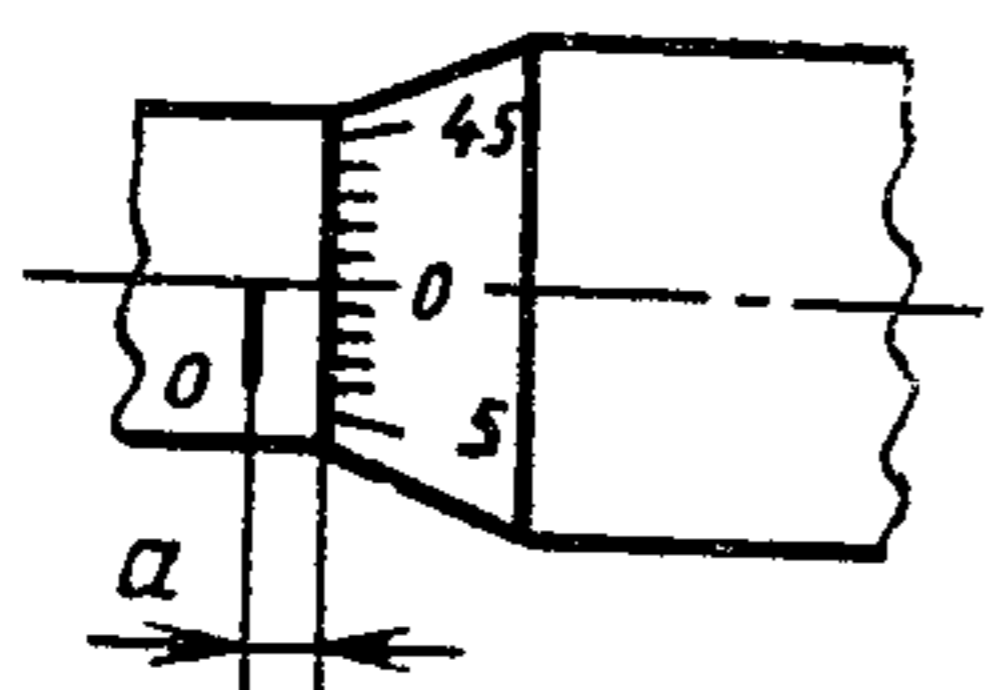
Если установка на нулевой отсчет окажется неудовлетворительной, то глубиномер регулируют.

При установке глубиномера на нуль начальный штрих шкалы стебля должен быть виден целиком, но расстояние a от торца конической части барабана до ближайшего края начального штриха (черт. 3) не должно превышать значения, установленного ГОСТ 7470.

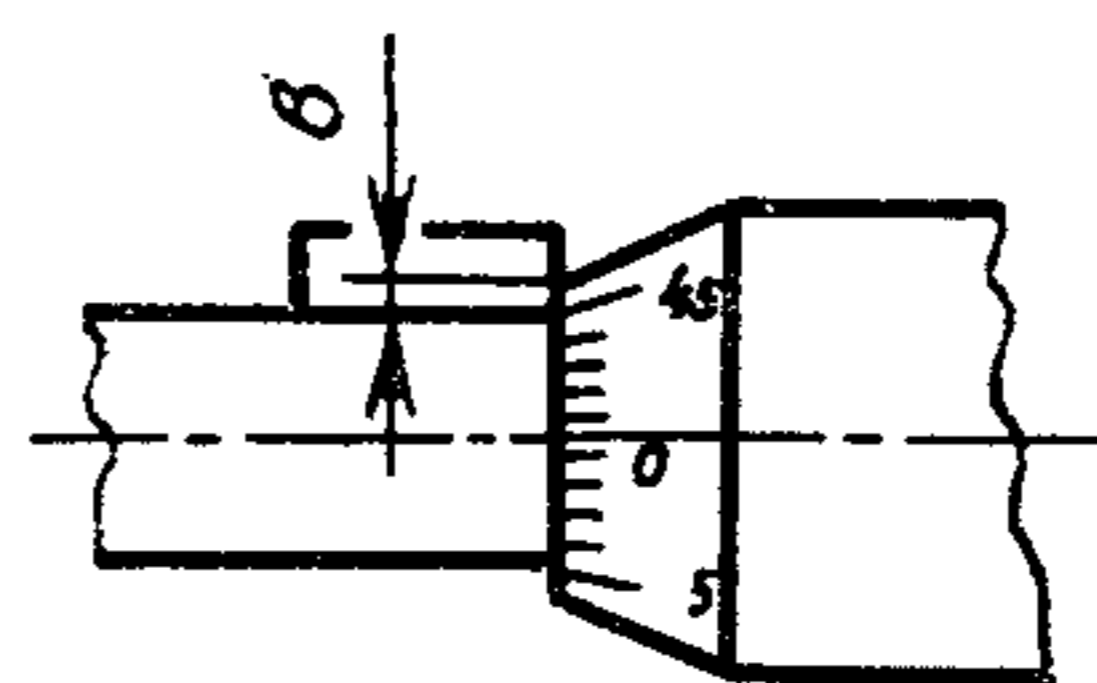
У глубиномеров, находящихся в эксплуатации, размер a может быть увеличен до 0,15 мм, а также допускается перекрытие начального штриха шкалы стебля конической частью барабана, но не более чем на 0,07 мм.

Для проверки указанных выше требований торец барабана совмещают с правым краем начального штриха и отсчитывают по шкале барабана. Указанную проверку проводят последовательно при установке всех измерительных стержней, входящих в комплект глубиномера.

4.3.6. Расстояние b (черт. 4) от стебля до измерительной кромки барабана определяют при помощи щупа толщиной 0,45 мм в четырех положениях барабана (через четверть оборота). Щуп накладывают на стемель у продольного штриха до контакта с торцом конической части барабана (черт. 4). В каждом из четырех положений барабана верх торца конической части не должен быть выше щупа.



Черт. 3



Черт. 4

4.3.7. Ширину продольного штриха на стебле и штрихов шкал на стебле и барабане определяют на инструментальном микроскопе. На каждой микрометрической головке измеряют не менее трех штрихов на стебле и барабане, а также разницу в ширине про-

дольного штриха на стебле в трех точках, равномерно расположенных по длине продольного штриха.

Ширина продольного штриха на стебле и штрихов на шкалах (на стебле и барабане), а также разница в ширине штрихов должны соответствовать требованиям, установленным ГОСТ 7470.

При предъявлении к проверке партии вновь изготовленных глубиномеров допускается выборочная проверка штрихов у 3-4 приборов из всей партии.

4.3.8. Измерительное усилие глубиномера и его колебание определяют при помощи циферблатных весов на двух участках шкалы стебля по приложению 3.

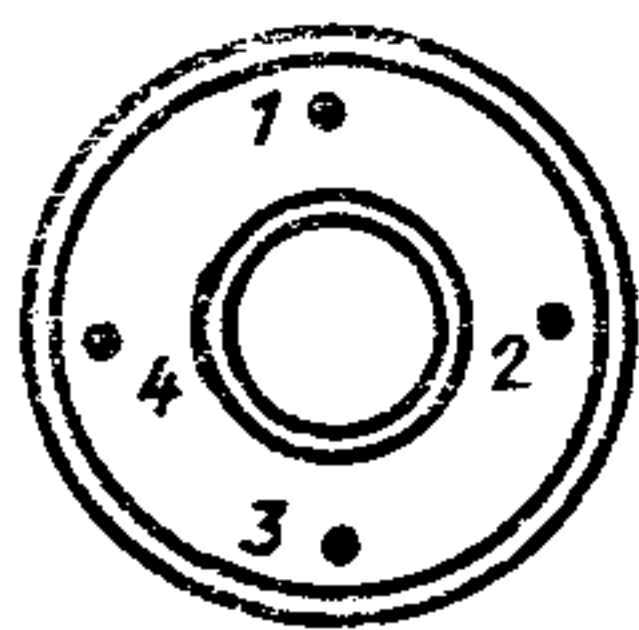
Глубиномер закрепляют в стойке при помощи кронштейна по приложению 2 так, чтобы микрометрический винт занимал вертикальное положение. Вращая микрометрический винт при помощи трещотки, приводят его измерительную поверхность в контакт с пластиной, укрепленной на площадке весов, и после проскальзывания трещотки определяют значение измерительного усилия по показанию стрелки весов.

Колебание измерительного усилия определяют как разность значений измерительного усилия на двух любых участках шкалы стебля.

Измерительное усилие и его колебание должны соответствовать требованиям, установленным ГОСТ 7470.

4.3.9. Отклонение длины от номинальной и отклонение от плоскопараллельности измерительных поверхностей установочных мер определяют на интерферометре с использованием сферических измерительных наконечников. Установочную и образцовую меры устанавливают рядом на столе прибора так, чтобы измерительные поверхности мер находились в одной плоскости.

Перемещая стол, устанавливают образцовую меру по линии измерения, добиваясь наименьших показаний прибора при поворотах меры вокруг горизонтальной и вертикальной осей.



Черт. 5

После настройки прибора и выдержки мер измеряют в четырех диаметрально расположенных точках на расстоянии 0,7—1 мм от края (черт. 5).

Отсчеты по шкале прибора производят после выдержки установочной меры на приборе. Выдержку заканчивают после того, как изменение показаний, наблюдаемых по шкале

прибора, не будет превышать 0,1 мкм в течение 10 мин.

За отклонение длины установочной меры от номинального значения принимают наибольшее по абсолютному значению отклонение из четырех полученных.

За отклонение от плоскопараллельности измерительных поверхностей установочных мер принимают наибольшую по абсолютному

значению разность между наибольшим и наименьшим отсчетами в точках 1, 2, 3 и 4.

Отклонения длины от номинального размера и отклонение от плоскопараллельности измерительных поверхностей установочных мер не должны превышать значений, установленных ГОСТ 7470.

У установочных мер, находящихся в эксплуатации и выпускаемых из ремонта, номинальный размер может быть уменьшен на 0,01 или 0,02 мм, но при этом на установочной мере должен быть отчетливо нанесен действительный размер.

4.3.10. Основную погрешность глубиномера определяют по концевым мерам длины с любым из измерительных стержней в шести точках, равномерно расположенных по длине шкалы стебля, при зажатом и отпущенном стопоре.

Рекомендуемые точки при проверке с измерительным стержнем 0—25 мм: 5,12; 10,24; 15,36; 21,50; 25,00 мм.

На плиту или стеклянную пластину устанавливают две концевые меры длины с размером, соответствующим проверяемому размеру глубиномера. Глубиномер устанавливают измерительной поверхностью основания на концевые меры и перемещают измерительный стержень при помощи трещотки до соприкосновения с поверхностью плиты или установочной меры (черт. 6).

Погрешность определяют путем непосредственного сравнения показаний глубиномера при зажатом и отпущенном стопоре с размерами концевых мер длины (блоками из концевых мер).

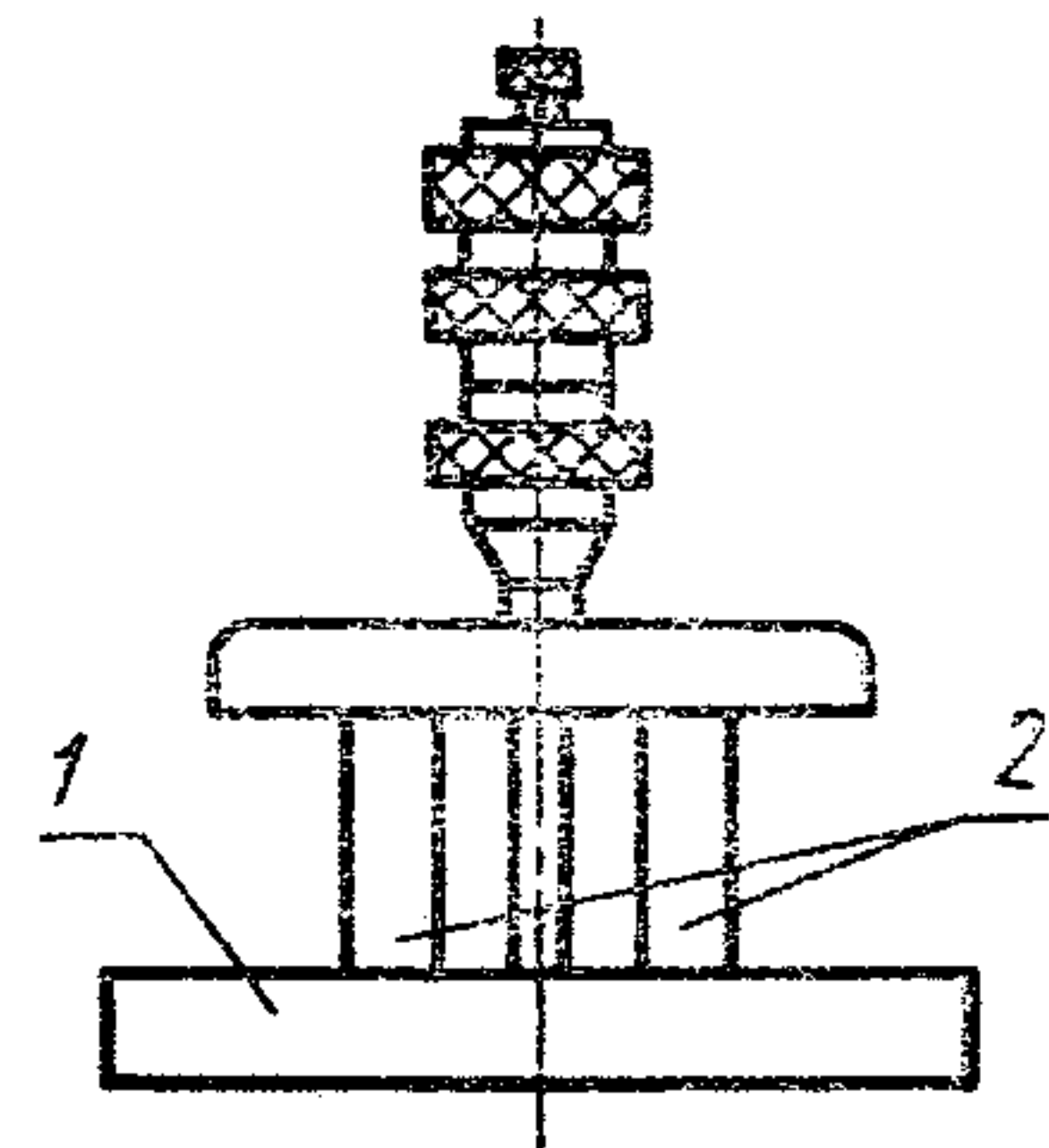
Основная погрешность глубиномера не должна превышать значений, установленных ГОСТ 7470.

У глубиномеров, находящихся в эксплуатации и выпускаемых из ремонта, допускается превышение погрешности, установленной ГОСТ 7470 для класса точности 2, но не более чем в 2 раза, о чем делают соответствующую отметку в документах о поверке, маркировку класса точности 2 удаляют.

5. ОФОРМЛЕНИЕ РЕЗУЛЬТАТОВ ПОВЕРКИ

5.1. Положительные результаты первичной поверки глубиномеров предприятие-изготовитель оформляет отметкой в паспорте, заверенной поверителем.

5.2. На глубиномеры, признанные годными при государственной периодической поверке, выдают свидетельство по форме, установленной Госстандартом СССР.



1—стеклянная пластина или плита; 2—концевые меры

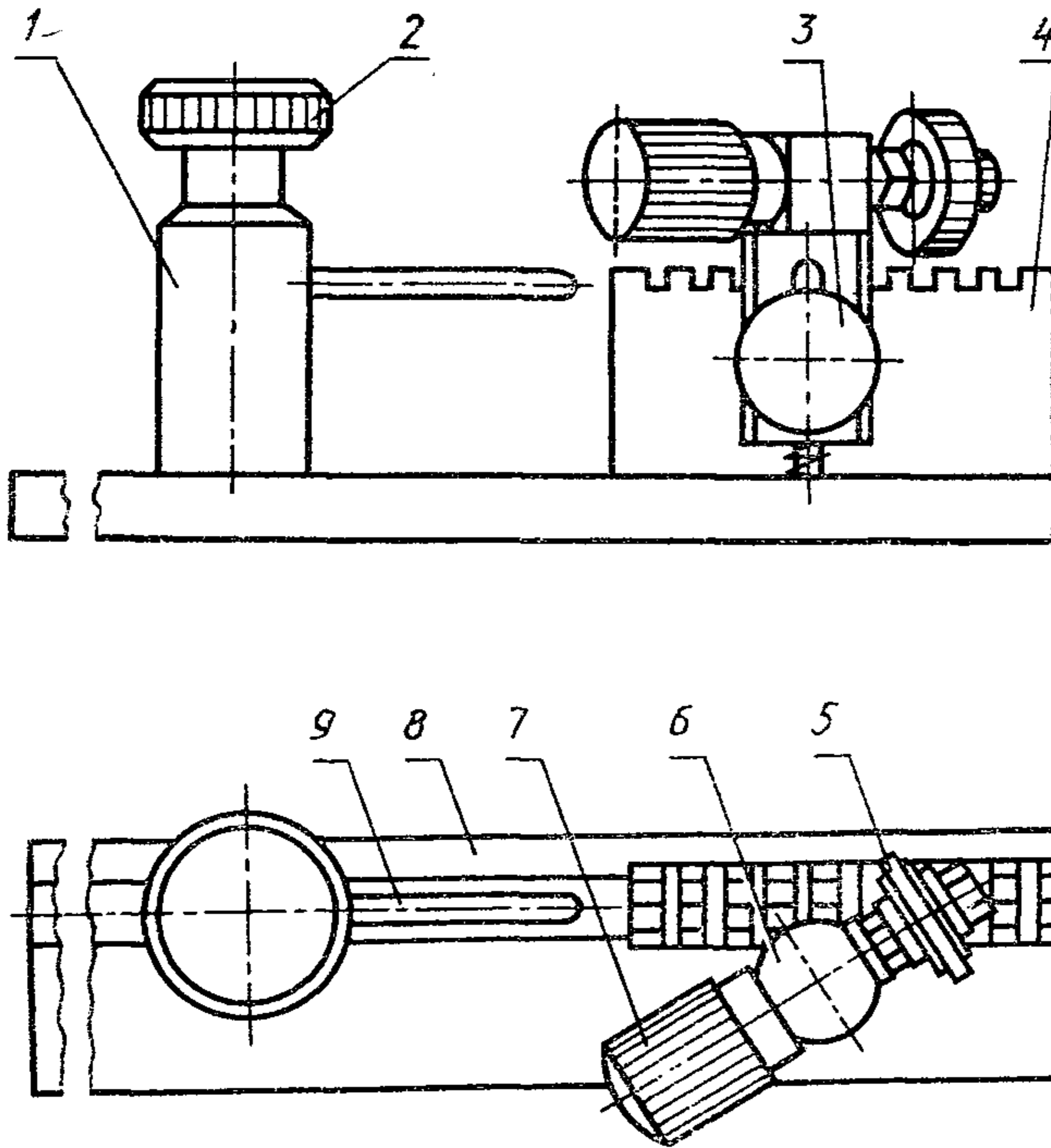
Черт. 6

5.3. Положительные результаты периодической ведомственной поверки оформляют отметкой в документе, составленном ведомственной метрологической службой.

5.4. Глубиномеры, не соответствующие требованиям настоящей рекомендации, бракуют и к применению не допускают, при этом в паспорте делают запись о непригодности глубиномеров. Кроме того, выдают извещение о непригодности и изъятии из обращения и применения глубиномеров с указанием причин. Свидетельство аннулируют.

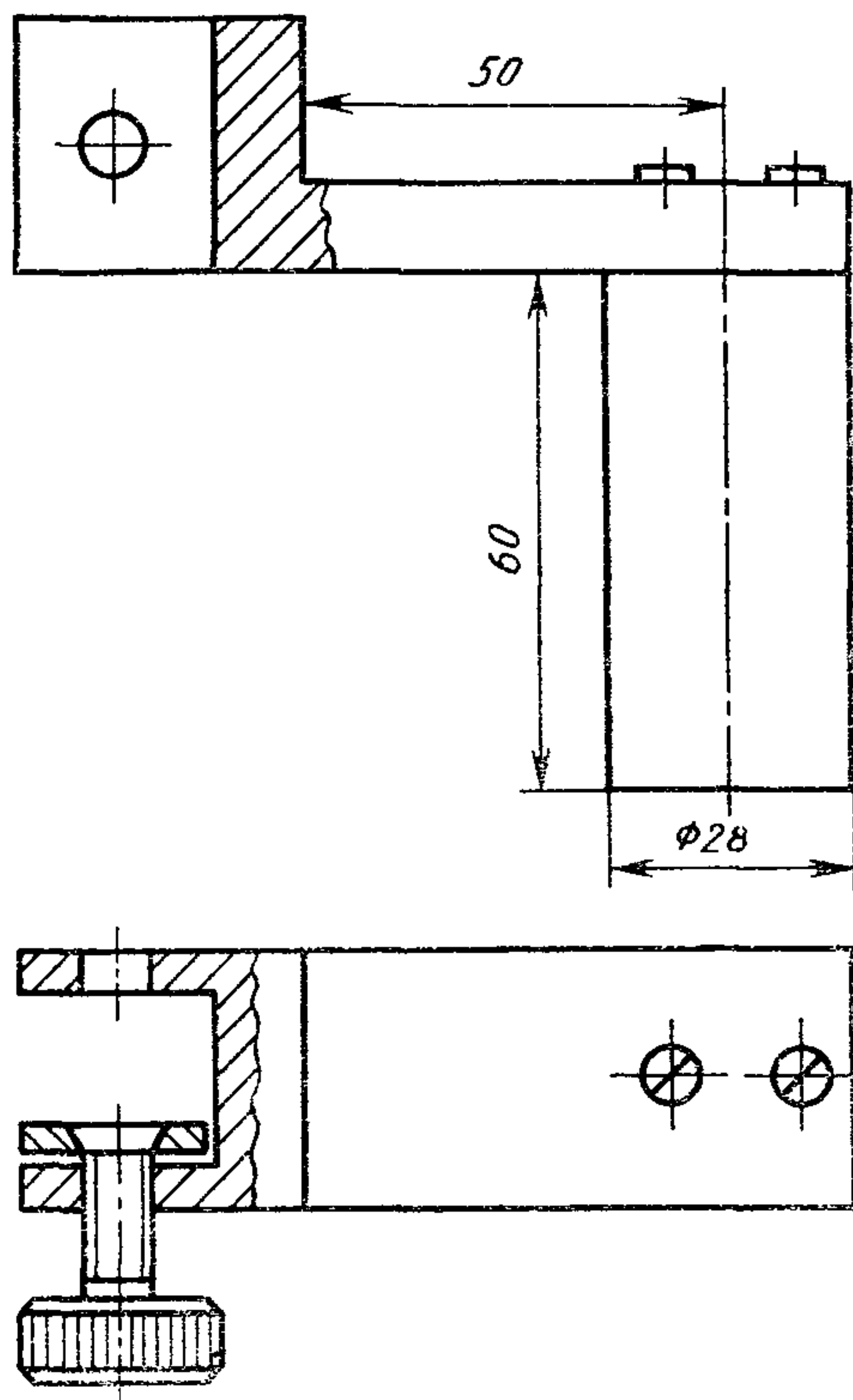
ПРИЛОЖЕНИЕ 1

**ПРИСПОСОБЛЕНИЕ ДЛЯ ОПРЕДЕЛЕНИЯ СМЕЩЕНИЯ ЦЕНТРА СФЕРЫ
ИЗМЕРИТЕЛЬНЫХ ПОВЕРХНОСТЕЙ СМЕННЫХ СТЕРЖНЕЙ**

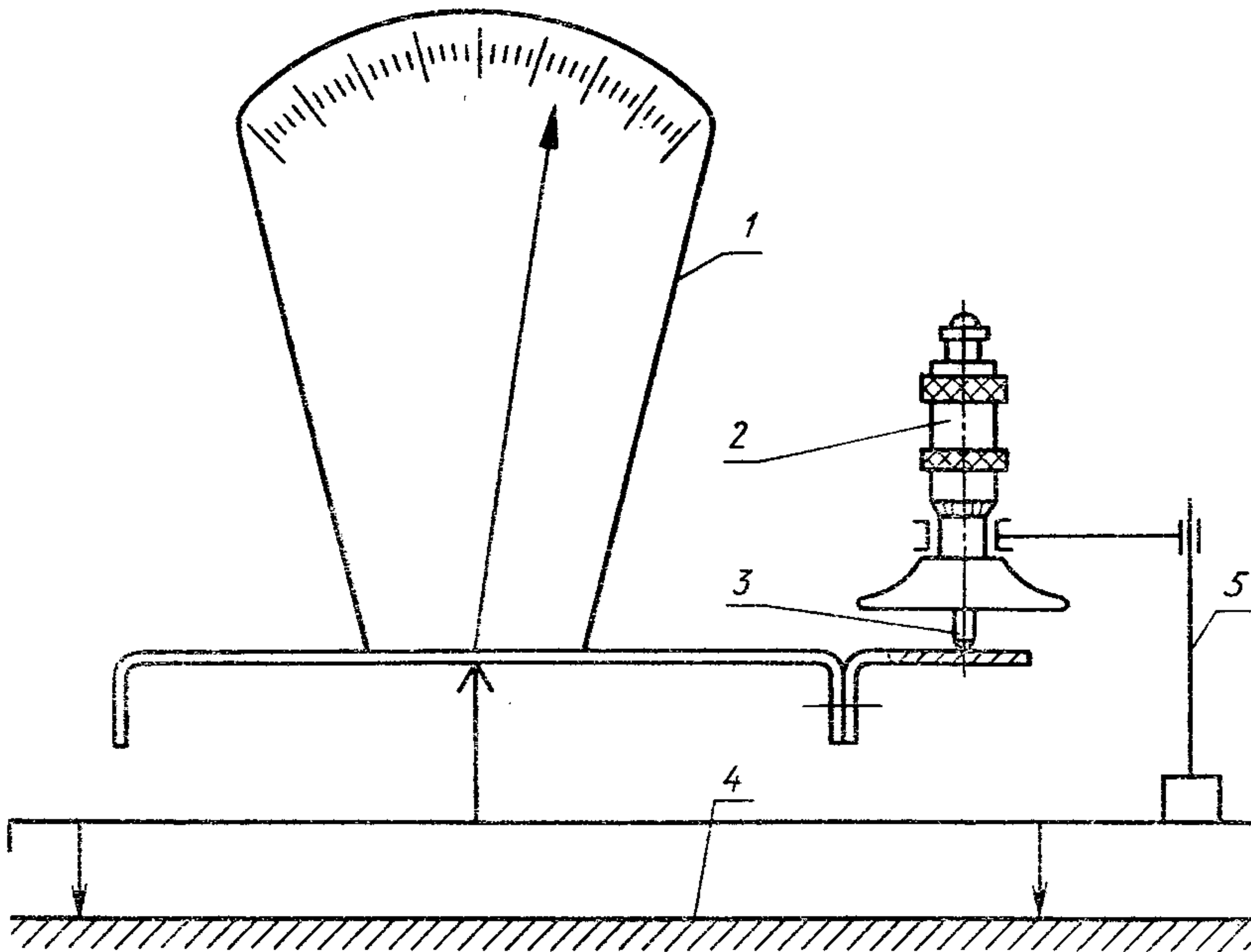


1—упор с жестко закрепленной сферической вставкой 9. Упор перемещается по направляющей 8 и закрепляется стопорным винтом 2; 2, 3—винты; 4—призма с углом 90°, на которую укладывается измерительный стержень; 5—прижимное устройство, одновременно служащее для поворота стержня вокруг оси; 6—фиксатор; 7—винт; 8—направляющая; 9—вставка

КРОНШТЕЙН



**СХЕМА ОПРЕДЕЛЕНИЯ ИЗМЕРИТЕЛЬНОГО
УСИЛИЯ И ЕГО КОЛЕБАНИЯ**



1—циферблатные весы; 2—глубиномер; 3—вставка с плоской или цилиндрической поверхностью; 4—стол; 5—устройство для крепления глубиномера

ИНФОРМАЦИОННЫЕ ДАННЫЕ

1. РАЗРАБОТАНА И ВНЕСЕНА ВНИИ измерения Министерства стан-
костроительной и инструментальной промышленности

РАЗРАБОТЧИКИ

М. Б. Шабалина, канд. техн. наук (руководитель темы); **В. А. Фи-
латова**

2. УТВЕРЖДЕНА НПО «ВНИИМ им. Д. И. Менделеева» 19.07.89

3. ЗАРЕГИСТРИРОВАНА ВНИИМС 09.10.89

4. ВЗАМЕН ГОСТ 15985—70

5. ССЫЛОЧНЫЕ НОРМАТИВНО-ТЕХНИЧЕСКИЕ ДОКУМЕНТЫ

Обозначение НТД, на который дана ссылка	Номер пункта
ГОСТ 12.1.005—88	2.1
ГОСТ 12.2.003—74	2.1
ГОСТ 12.3.002—75	2.1
ГОСТ 6507—90	1.1
ГОСТ 7470—78	Вводная часть, 4.1, 4.3.1, 4.3.2, 4.3.3, 4.3.5, 4.3.7, 4.3.8, 4.3.9, 4.3.10
ГОСТ 8026—75	1.1
ГОСТ 8074—82	1.1
ГОСТ 9038—90	1.1
ГОСТ 9378—75	1.1
ГОСТ 10197—70	1.1
ГОСТ 10905—86	1.1
ГОСТ 23711—79	1.1
ТУ 2.034.4	1.1
ТУ 2.034.225	1.1
МИ 1604	1.1

Редактор *В. М. Лысенкина*

Технический редактор *Г. А. Терebinкина*

Корректор *Г. И. Чуйко*

Сдано в наб. 21.11.90 Подп. в печ. 17.01.91 1,0 усл. п. л. 1,0 усл. кр.-отт. 0,74 уч.-изд. л.
Тир. 15 000 Цена 30 к.

Ордена «Знак Почета» Издательство стандартов, 123557, Москва, ГСП,
Новопресненский пер., д. 3.
Вильнюсская типография Издательства стандартов, ул. Даряус и Гирено, 39. Зак. 1834.

РЕКОМЕНДАЦИЯ

Государственная система обеспечения
единства измерений

Глубиномеры микрометрические. Методика
поверки.

МИ 2018-89

Изменение № I

Госстандарт России
Москва 1993г.

Группа Т 88.1

ИЗМЕНЕНИЕ № I

МИ 2018-89

Глубиномеры микрометрические. Методика поверки.

Дата введения 01.08.93г.

Вводная часть. Дополнить после числа "0,01" числом "и 0,001".

Пункт 4.2.1. Дополнить абзацем:

"Выполнение функций, характеризующих степень автоматизации глубиномеров с цифровым устройством, определяют в соответствии с инструкцией по эксплуатации. Функции должны соответствовать требованиям ГОСТ 7470.

Таблица 1. Графа "Наименование операции". Пункт 4.3.10.

Исключить слово "основной", дополнить словом "глубиномеров".

Графа "Наименование образцового средства..."

Пункты 4.3.4 и 4.3.5 Заменить ссылку "ИД на ТУЗ-3-2123";

Пункт 4.3.10. Заменить "5-го" на "4-го".

Пункт 4.3.10. Первый и пятый абзацы. Исключить слово "Основная".

Шестой абзац. Заменить слово "удаляют" на "зачеркивают".

Пункт 5.2. Исключить аббревиатуру "СССР"

Информационные данные.

Заменить ссылки: ГОСТ 7470-78 на ГОСТ 7470-92 ;

ГОСТ 12.2.003-74 на ГОСТ 12.2.003-91;

ГОСТ 8025-75 на ГОСТ 8025-92.

Дополнить ссылкой ТУЗ-3.2123-88 в п.1.1.

Ссылки дополнить указанием года утверждения документа:

ТУ2.034.4-83; ТУ2.034.225-87; МИ1604-87