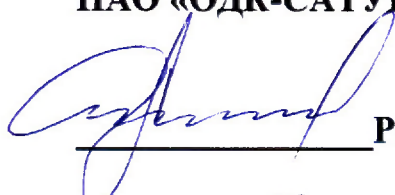


СОГЛАСОВАНО

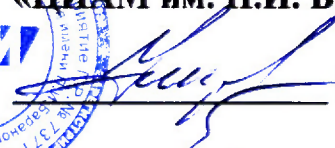
УТВЕРЖДАЮ

**Заместитель генерального
конструктора по испытаниям
ПАО «ОДК-САТУРН»**

**Заместитель Генерального
директора - директор
исследовательского центра
«Авиационные двигатели» ФГУП
«ЦИАМ им. П.И. Баранова»**



Р.В. Любимов



В.Г. Марков

«14» *сентября* 2018 г.

«14» *сентября* 2018 г.

Инструкция

Система измерительная автоматизированная «ИС-СИКК-15»

МЕТОДИКА ПОВЕРКИ

МП-ИС-СИКК-15

2018 г.

СОДЕРЖАНИЕ

1. Введение	4
2. Требования безопасности.....	5
3. Условия поверки	6
4. Подготовка к поверке	6
5. Поверка модуля измерения крутящего момента силы.....	6
6. Поверка модуля измерения силы на рычаге гидротормоза.....	10
7. Поверка модуля измерения давления	15
8. Поверка модуля измерения температуры.....	18
9. Поверка модуля измерения расхода топлива.....	21
10. Поверка модуля измерения частоты вращения ротора.....	24
11. Поверка модуля измерения вибрации.....	27
12. Поверка модуля измерения относительной влажности и температуры воздуха.....	33
13. Поверка модуля измерения прокачки масла	33
14. Поверка модуля измерения расхода масла.....	38
15. Поверка модуля измерения расхода отбираемого воздуха.....	38
16. Оформление результатов поверки	44
ПРИЛОЖЕНИЕ А.....	45
ПРИЛОЖЕНИЕ Б	46
ПРИЛОЖЕНИЕ В.....	46

ОБОЗНАЧЕНИЯ И СОКРАЩЕНИЯ

В настоящей методике поверки использованы следующие условные обозначения и сокращения:

МИКМ – модуль измерения крутящего момента силы;
МИД – модуль измерения давления газа;
МИРТ- модуль измерений массового расхода топлива;
МИРМ - модуль измерений расхода масла;
МИРВ - модуль измерений расхода отбираемого воздуха;
МИТ – модуль измерения температуры газа;
МИЧВР - модуль измерения частоты вращения роторов;
МИВ - модуль измерения относительной влажности воздуха;
МИВб - модуль измерения вибрации;
МИПМ - модуль измерения прокачки масла;
МИСКМ - модуль измерения силы от крутящего момента силы на рычаге гидротормоза;
ИК – измерительный канал;
ИЗ – измеряемое значение;
ВП – верхний предел измерения;
ПП – первичный преобразователь;
СКО – среднеквадратическое отклонение случайной величины;
РЭ – руководство по эксплуатации;
k – номер ступени нагружения;
n – число циклов нагружения;
N – число ступеней нагружения;
Цикл нагружения – прямой (и/или обратный) полный ход нагружения;

1. ВВЕДЕНИЕ

Настоящая Методика поверки распространяется на Систему измерительную автоматизированную «ИС-СИКК-15» (далее Система), предназначенную для измерений параметров газотурбинных двигателей и дизель-газотурбинных агрегатов (ГТД/ГТА/ДГТА, далее – объект испытания), и устанавливает методику первичной и периодических поверок. Методика выполнена в соответствии с Рекомендацией РМГ 51-2002 «ГСОЕИ. Документы на методики поверки средств измерений. Основные положения» и ГОСТ Р 8.596-2002 «ГСОЕИ. Метрологическое обеспечение измерительных систем. Основные положения».

Система проектировалась из компонентов, изготавливаемых различными производителями и принимаемых как законченные изделия непосредственно на месте эксплуатации (измерительные системы ИС-2 по ГОСТ Р 8.596-2002).

Система состоит из:

- модуля измерений крутящего момента силы (МИКМ);
- модуля измерений массового расхода топлива (МИРТ);
- модуля измерений давления газа (воздуха) и жидкостей (МИД);
- модуля измерений температур газа (воздуха), жидкостей (МИТ);
- модуля измерений относительной влажности воздуха (МИВ);
- модуля измерений частоты вращения роторов (МИЧВР);
- модуля измерения вибрации (МИВб);
- модуля измерения прокачки масла (МИПМ);
- модуля измерения силы от крутящего момента силы на рычаге гидротормоза (МИСКМ);
- модуля измерений расхода воздуха, отбираемого на собственные нужды (МИРВ);
- модуля измерений расхода (безвозвратных потерь) масла (МИРМ).

Модуль МИД поверяются комплектно путем подачи на его входы эталонных сигналов. Модули МИТ (ИК на базе термометров сопротивления), МИКМ, МИРТ, МИСКМ поверяются (калибруются) поэлементно, при этом отдельно определяются погрешности электронной части ИК (на стенде) и датчиков (в лаборатории).

В модулях МИТ (ИК на базе блока термопар), МИВб, МИЧВР, МИПМ, МИТ (ИК на базе термопар) поверяются только электронные части ИК. Соответствующие датчики установлены на двигателе и не входят в состав системы.

Модуль МИВ поверяется в лаборатории, модуль МИРВ поверяется поэлементно в рамках поверки модулей МИД, МИТ. Для поверки модуля МИРМ поверяются только мерные сосуды: мерники и мерный цилиндр.

Пределы погрешностей ИК модулей определяются соответствующим суммированием найденных составляющих погрешностей, электронная часть модуля отсутствует.

Суммарная погрешность ИК всех модулей системы определяется при нормальных условиях в соответствии с ГОСТ 8.395-80 «ГСИ. Нормальные условия при поверке. Общие требования» и в предположении, что распределение составляющих погрешностей близко к нормальному распределению. Численное значение суммарной погрешности для этих условий совпадает со значением основной погрешности измерений и должно соответствовать требованиям ТЗ. Значения погрешностей, полученных при поверке, заносятся в протоколы, формы которых разрабатывают соответствующие службы ПАО «ОДК-Сатурн».

К проведению поверки допускаются лица не моложе 18 лет, прошедшие обучение в Академии стандартизации, метрологии и сертификации на право поверки измерительных каналов информационно - измерительных систем, имеющие действующее удостоверение. К проведению поверки допускаются лица, ознакомившиеся с указаниями по технике безопасности, изложенными в инструкции 081-0953.

При разработке Методики поверки Системы использовались следующие документы:

- ГОСТ Р ИСО 5725 –2002 Точность (правильность и прецизионность) методов и результатов измерений;

- ГОСТ 8.596-2002 Государственная система обеспечения единства измерений. Метрологическое обеспечение измерительных систем. Основные положения;
- ГОСТ 22520-85 Датчики давления, разрежения и разности давлений с электрическими аналоговыми выходными сигналами ГСП. Общие технические условия;
- ГОСТ 8.009-84 Государственная система обеспечения единства измерений. Нормируемые метрологические характеристики средств измерений;
- ГОСТ Р 8.736-2011 Государственная система обеспечения единства измерений. Измерения прямые многократные. Методы обработки результатов измерений. Основные положения;
- ГОСТ Р 8. 624 – 2006 Термометры сопротивления из платины, меди и никеля. Методика поверки;
- ГОСТ 6651-2009 ГСИ. Термопреобразователи сопротивления из платины, меди и никеля. Общие технические требования и методы испытаний;
- ГОСТ Р 8.585-2001 Государственная система обеспечения единства измерений. Термопары. Номинальные статические характеристики преобразования;
- ГОСТ 8.338-2002 Государственная система обеспечения единства измерений. Преобразователи термоэлектрические. Методика поверки;
- ГОСТ 8.129-2013 ГСОЕИ. Государственная поверочная схема для средств измерения времени и частоты.
- ГОСТ Р 8.802-2012 ГСОЕИ. Государственная поверочная схема для средств измерения избыточного давления до 250 Мпа
- ГОСТ Р 8.840-2013 ГСОЕИ. Государственная поверочная схема для средств измерения абсолютного давления
- ГОСТ 8.027-2001. ГСОЕИ. Государственная поверочная схема для средств измерения постоянного электрического напряжения и электродвижущей силы
- ГОСТ Р 8.640 2014. ГСОЕИ. Государственная поверочная схема для средств измерения силы от тяги двигателя
- ГОСТ Р 8.752-2011 ГСОЕИ. Государственная поверочная схема для средств измерения крутящего момента силы
- ГОСТ Р 12.1.019-2009 Система стандартов безопасности труда. Электробезопасность. Общие требования и номенклатура видов защиты;
- МИ 2070-90 Государственная система обеспечения единства измерений. Государственная поверочная схема для средств виброперемещения, виброскорости и виброускорения в диапазоне частот ($3 \cdot 10^{-1}$ - $2 \cdot 10^4$) Гц;
- МИ 677-84 Преобразователи давления измерительные электрические ИПД и комплексы для измерения давления цифровые ИПДЦ. Методы поверки.
- РМГ 51-2002 ГСОЕИ. Документы на методики поверки средств измерений. Основные положения;
- РМГ 29 2013 ГСОЕИ. Метрология. Основные термины и определения.

Допускается проведение поверки отдельных измерительных каналов и (или) отдельных автономных блоков из состава систем.

Интервал между поверками Системы «ИС–СИКК–15» - 1 год.

2. ТРЕБОВАНИЯ БЕЗОПАСНОСТИ

2.1. При проведении поверки Системы должны соблюдаться требования по технике безопасности производственной санитарии и охране окружающей среды, изложенные в Руководстве по эксплуатации Системы. Межотраслевыми Правилами по охране труда (Правила безопасности) при эксплуатации электроустановок». ГОСТ 12.2.007.0-75, ГОСТ Р

12.1.019-2009, ГОСТ 12.2.091-2002 и требования безопасности, указанные в технической документации на применяемые эталоны и вспомогательное оборудование.

2.2. Любые подключения приборов проводить только при отключенном напряжении питания системы.

ВНИМАНИЕ! На открытых контактах клеммных колодок системы напряжение опасное для жизни – 220 В.

2.3. К поверке допускаются лица, изучившие руководство по эксплуатации (РЭ) на систему, знающие принцип действия используемых средств поверки и прошедшие инструктаж по технике безопасности (первичный и на рабочем месте) в установленном в организации порядке.

2.4. К поверке допускаются лица, освоившие работу с используемыми средствами поверки, изучившие настоящую методику и имеющие достаточную квалификацию.

2.5. Лица, участвующие в поверке системы, должны проходить обучение и аттестацию по технике безопасности и производственной санитарии при работе в условиях её размещения.

3. УСЛОВИЯ ПОВЕРКИ

При проведении поверки должны соблюдаться следующие условия:

- температура окружающей среды, К (°С)
- в испытательном боксе от 253 до 313(от минус 20 до плюс 40) ;
- в пультовой от 283 до 303 (от 10 до 30);
- атмосферное давление, кПа (мм рт. ст.)..... от 96 до 104 (от 720 до 780);
- относительная влажность, % не более 80;
- напряжение питающей сети, Вот 187 до 242;
- частота питающей сети, Гцот 49 до 51;
- отсутствие ударных и вибрационных воздействий на измерительные модули в

момент отсчета и регистрации их показаний.

Примечание – При проведении поверочных работ условия окружающей среды рабочих эталонов должны соответствовать требованиям, указанным в их инструкциях по эксплуатации.

4. ПОДГОТОВКА К ПОВЕРКЕ

4.1. Проверить соответствие условий поверки требованиям п.3

4.2. При подготовке к поверке:

- проверить наличие свидетельств (знаков поверки) о поверке рабочих эталонов;
- проверить целостность электрических цепей ИК;
- включить питание измерительных преобразователей и аппаратуры системы;
- запустить программу градуировки в соответствии с РЭ системы;

4.3. Перед началом поверки измерить и занести в протокол поверки условия окружающей среды (температура, влажность воздуха и атмосферное давление).

5. ПОВЕРКА МОДУЛЯ ИЗМЕРЕНИЯ КРУТЯЩЕГО МОМЕНТА СИЛЫ

5.1. Операции и средства поверки

Последовательность операций поверки МИКМ в таблице 1.

Таблица 1

Наименование операций поверки	Номер пункта МП	Проведение операции при	
		первичной поверке	периодической поверке
1	2	3	4
1 Подготовка к поверке МИКМ	4	+	+
2 Проведение поверки МИКМ	5.2	+	+
2.1 Проведение поверки электронной части ИК МИКМ	5.2.1	+	+
2.2 Проведение поверки датчика крутящего момента силы	5.2.2	+	+
3 Обработка результатов поверки МИКМ	5.3	+	+

Применяемые при поверке МИКМ эталоны приведены в таблице 2.

Таблица 2

Номер пункта МП	Наименование и тип основного или вспомогательного средства поверки, обозначение нормативного документа, регламентирующего технические требования и (или) метрологические и основные технические характеристики средства поверки
5.2.1 5.2.2	Калибратор многофункциональный цифровой Additel221R фирмы «Additel Corporation» (США): - воспроизведение напряжения постоянного тока, В... от 0 до плюс 12, погрешность $\pm 0,02\%$ от ИВ+0,005% от ВП; - измерение напряжения постоянного тока, В..... от 0 до плюс 30, погрешность $\pm 0,02\%$ от ИВ+0,005% от ВП;
5.2.2	- государственный вторичный эталон единицы крутящего момента силы в диапазоне значений от 20 до 20000 Н·м, относительная погрешность $\pm 0,04\%$, регистрационный номер 3.1.ZMA.0054.2013

Примечание – Допускается применение других эталонных средств измерений, удовлетворяющих по метрологическим характеристикам требованиям настоящей методики.

5.2. Проведение поверки

5.2.1. Проведение поверки электронной части ИК МИКМ

5.2.1.1. Внешний осмотр

При внешнем осмотре проверить:

- комплектность электронной части ИК и ее соответствие требованиям конструкторской документации;
- правильность электрического и механического монтажа электронной части ИК;
- отсутствие механических повреждений элементов;
- исправность органов управления (четкость фиксации положения переключателей и кнопок);
- отсутствие нарушений экранировки линий связи;
- отсутствие обугливания изоляции на внешних токоведущих частях системы;
- отсутствие неудовлетворительного крепления разъемов;
- заземление стойки управления системы;
- наличие товарного знака изготовителя и заводского номера системы.

Результаты внешнего осмотра считать положительными, если выполняются вышеперечисленные требования. В противном случае поверка не проводится до устранения выявленных недостатков.

5.2.1.2. Опробование

При опробовании системы необходимо:

- собрать функциональную схему модуля измерения
- включить систему, подав напряжение питания на все ее компоненты;
- запустить ПО.

Опробование производится путем подачи на вход электронной части ИК МИКМ ряда эталонных напряжений от калибратора модели Additel221R.

Результаты опробования считать положительными, если ПО запускается и в окне отображается информация с действующими значениями измеряемых величин.

5.2.1.3. Определение относительной погрешности электронной части ИК МИКМ

- Собрать функциональную схему для определения относительной погрешности измерений напряжения, соответствующее значениям крутящего момента силы.
- Отключить датчик крутящего момента силы от входа шкафа измерительного.
- Подключить многофункциональный калибратор модели Additel221R ко входу шкафа измерительного кабелем из состава ЗИП системы.
- Включить компьютер с предустановленным ПО
- Запустить ПО.
- Подать напряжение питания на электронную часть ИК.
- Записать в протокол время начала поверки, температуру окружающего воздуха в боксе.
- Подать на вход электронной части ИК на k-й ступени нагружения эталонное напряжение соответствующее значениям крутящего момента силы:

$$u_{\sigma(k)} = \frac{U_{\max}}{M_{\max}} \cdot m_k, \quad (1)$$

где $U_{\max} = 5$ В – максимальное напряжение с выхода датчика T40FM, соответствующее максимальному номинальному крутящему моменту $M_{\max} = 25$ кН·м;

$m_k = 6.25 \cdot k$ - имитируемый эталонный крутящий момент на k-й ступени нагружения, кН·м;
 $k=0,1, 2, \dots, 4$ - номер ступени нагружения.

- Произвести регистрацию имитируемого крутящего момента силы (далее момента) $M_{i,k}$ и записать их в протокол, где $i=1-n$ – номер единичного измерения на k -й ступени нагружения, $n \geq 10$ - число единичных измерений на k -й ступени.

- Снять напряжение питания с электронной части ИК и записать в протокол время окончания поверки и температуру в боксе.

5.2.2. Проведение поверки датчика крутящего момента

5.2.2.1. Поверка датчика крутящего момента осуществляется по документу МП РТ 1702-2012 «Датчики крутящего момента силы Т4А, Т4WA-S3, Т5, Т10F, Т11, Т12, Т40, ТВ1А, ТВ2. Методика поверки».

5.2.2.2. Относительную погрешность датчика крутящего момента силы определить по результатам поверки датчика крутящего момента силы, проведенной в соответствии с документом МП РТ 1702-2012 «Датчики крутящего момента силы Т4А, Т4WA-S3, Т5, Т10F, Т11, Т12, Т40, ТВ1А, ТВ2. Методика поверки».

5.3. Обработка результатов поверки

5.3.1. Определение погрешности электронной части ИК МИКМ

- Среднее значение измеренного момента на k -й ступени нагружения:

$$M_k = \frac{1}{n} \sum_{i=1}^n M_{i,k}, \quad (2)$$

- СКО момента на k -й ступени нагружения:

$$\sigma_k = \left[\frac{\sum_{i=1}^n (M_{i,k} - M_k)^2}{(n-1)} \right]^{0,5}, \quad (3)$$

- Произвести «отбраковку» аномальных результатов измерения $M_{i,k}$ в соответствии с критерием Граббса, изложенным в ГОСТ Р ИСО 5725-2002.

Повторно вычислить средние значения M_k, σ_k с учетом отбракованных результатов измерений.

- Погрешность измерения момента на k -й ступени:

$$\Delta M_k = M_k - m_k, \quad (4)$$

- Стандартная неопределенность измерения момента на k -й ступени:

$$u_k = \left(\frac{\Delta M_k^2}{3} + \sigma_k^2 \right)^{0,5}, \quad (5)$$

-Расширенная неопределенность измерения крутящего момента, приведенная к середине диапазона измерения:

$$U_k = 2 \cdot \frac{u_k}{m_s}, \quad (6)$$

- Погрешность электронной части ИК выбирается как максимальная из значений U_k :

$$\delta M_{эч} = \max(U_k), \quad (7)$$

- Результаты определения погрешности электронной части ИК записать в протокол.

5.3.2. Определение погрешности датчика крутящего момента

Определение погрешности датчика крутящего момента силы $\delta M_{дм}$ производится в соответствии с МП п.2.4.2.

5.3.3. Определение погрешности МИКМ

- Погрешность ИК МИКМ определяется путем соответствующего суммирования погрешностей электронной части и датчика крутящего момента:

$$\delta M_{микм} = 1.1 \sqrt{(\delta M_{эч}^2 + \delta M_{дм}^2)}, \quad (8)$$

5.3.4. Результаты поверки считать положительными, если значения суммарной погрешности измерений крутящего момента силы МИКМ в диапазоне от 0,3 до 20 кН·м находятся в пределах $\pm 2,0$ % ВП, но не превышают допускаемую суммарную погрешность ИК МИКМ

$$\delta M_{доп.микм} = 1.1 \sqrt{(\delta M_{доп.эч}^2 + \delta M_{доп.дм}^2)}, \quad (9)$$

В противном случае система бракуется и направляется в ремонт.

6. ПОВЕРКА МОДУЛЯ ИЗМЕРЕНИЯ СИЛЫ НА РЫЧАГЕ ГИДРОТОРМОЗА

6.1. Операции и средства поверки

Последовательность операций поверки МИСКМ приведена в таблице 3.

Таблица 3

Наименование операций поверки	Номер пункта МП	Проведение операции при	
		первичной поверке	периодической поверке
1	2	3	4
1 Внешний осмотр	6.2.1	+	+
2 Опробование	6.2.2	+	+
3 Проведение поверки МИСКМ:	6.2.3	+	+
4 Обработка результатов поверки МИСКМ:	6.3	+	+
4.1 Определение порога реагирования МИСКМ	6.3.3	+	+
4.2 Определение случайной и систематической составляющей погрешности МИСКМ	6.3.4	+	+
4.3 Определение суммарной погрешности МИСКМ	6.3.5	+	+

Средства поверки МИСКМ приведены в таблице 4.

Таблица 4

Номер пункта МП	Наименование и тип основного или вспомогательного средства поверки, обозначение нормативного документа, регламентирующего технические требования и (или) метрологические и основные технические характеристики средства поверки
6.2.2;6.2.3	Динамометр эталонный второго разряда «3.2.БДЦ.0004.2016»

Примечание – Допускается применение других эталонных средств измерений, удовлетворяющих по метрологическим характеристикам требованиям настоящей методики.

6.2. Проведение поверки

6.2.1 Внешний осмотр

6.2.1.1 Проверить комплектность модуля и его соответствие требованиям конструкторской документации;

6.2.1.2 Проверить правильность электрического и механического монтажа модуля;

6.2.1.3 Проверить отсутствие механических повреждений элементов модуля.

Результаты внешнего осмотра считать положительными, если выполняются вышеперечисленные требования. В противном случае поверка не проводится до устранения выявленных недостатков.

6.2.2. Опробование

Проверить правильность функционирования МИСКМ путем его нагружения последовательно нагрузками 0,3; 0,5; 0,8 и 1,1 от R_{max} с остановкой на каждой нагрузке и выдержкой от 2-х до 3-х минут. Осмотреть элементы нагружающего устройства на предмет отсутствия механических повреждений и ослабления элементов крепления. При обнаружении неисправностей провести работы по их устранению.

6.2.3 Проведение поверки МИСКМ

6.2.3.1 Определение порога реагирования

Порог реагирования определяется на нагрузках, приложенных от СГУ и равных 0,1 R_{max} и 1,0 R_{max} .

На указанных нагрузках устанавливают на калибровочный рычаг (согласно методике № 11/030-012-2018) последовательно ряд гирь (разновесов) до момента устойчивого изменения показаний МИСКМ на 1 единицу младшего разряда. Повторяют указанную процедуру еще 2 раза.

Полученные данные заносятся в Протокол.

Если показания модуля МИСКМ при приложении дополнительной силы, равной 0,02% R_{max} , не изменились относительно начальных показаний, то выявляются и устраняются причины неудовлетворительной чувствительности МИСКМ.

6.2.3.2 Определение случайной и систематической составляющей погрешности МИСКМ

Случайная и систематическая составляющие погрешности МИСКМ определяются по результатам нагружения Системы с помощью эталонного динамометра 2-го разряда «3.2.БДЦ.0004.2016». Для этого необходимо выполнить следующие операции:

- измерить температуру в боксе;
- подать напряжение питания на МИСКМ и эталонный динамометр. После прогрева модуля МИСКМ в соответствии с требованиями Руководства по эксплуатации нагрузить модуль МИСКМ от эталонного динамометра моментом M_{max} и выдержать при этой нагрузке не менее 3-х минут;
- разгрузить модуль МИСКМ;
- нагрузить модуль МИСКМ до R_{max} и без выдержки разгрузить;
- записать в Протокол время начала поверки, температуру окружающего воздуха на стенде и в боксе и нулевые показания модуля МИСКМ;
- задать от СГУ последовательность из 11-ти значений момента от нуля до R_{max} (прямой ход) и от R_{max} до нуля (обратный ход), равномерно распределенных в диапазоне измерения. На каждой ступени нагружения произвести регистрацию показаний модуля МИСКМ;
- повторить указанные операции ещё 4 раза, результаты поверки (исходные данные) занести в Протокол.

Примечания:

1. Эталонный динамометр должен быть выдержан при температуре, при которой производится поверка, не менее 1-го часа для принятия им установившейся температуры.
2. Считывание и регистрацию показаний модуля МИСКМ производить после их установления по командам специалиста, работающего с СГУ.
3. При нагружении (разгрузке) модуля МИСКМ не допускать переход через принятые контрольные точки и возврата к ним с противоположной стороны хода нагружения. В случае такого перехода следует разгрузить (нагрузить) модуль МИСКМ до значения момента, предшествующей данной контрольной точке, после чего нагрузить (разгрузить) модуль МИСКМ и выйти на необходимую контрольную точку.

4. Перерыв между следующими друг за другом однократными градуировками не должен превышать 10 минут.

5. Температура окружающего воздуха за период поверки не должна изменяться более чем на $\pm 3^\circ\text{C}$.

6.2.3.3 Определения суммарной погрешности МИСКМ

Суммарную погрешность определяют расчетным путем по результатам 5-ти кратных градуировок МИСКМ.

6.3 Обработка результатов поверки МИСКМ

6.3.3 Определение порога реагирования.

Порог реагирования модуля МИСКМ определяется максимальной из 3-х значений дополнительной силы, приложенной от веса гирь, при которой показание модуля МИСКМ устойчиво изменилось на 1 единицу младшего разряда измеренной силы. Порог реагирования силоизмерительной системы не должен превышать 0,02% R_{max} .

6.3.4 Определение случайной погрешности модуля МИСКМ

Определяют и исключают аномальные результаты наблюдений, т.е. результаты, содержащие грубые погрешности. Проверку производят на каждой контрольной точке отдельно для прямых и обратных ходов нагружения

Среднее арифметическое значение показаний модуля МИСКМ в k -ой контрольной точке определяется по формуле:

$$R_k = \frac{R'_k + R''_k}{2}, \quad (10)$$

где R'_k, R''_k средние арифметические значения показаний модуля МИСКМ для прямого и обратного ходов на k -той ступени нагружения.

$$R'_k = \frac{1}{N} \sum_{i=1}^N R'_{ki} \quad (11)$$

$$R''_k = \frac{1}{N} \sum_{i=1}^N R''_{ki} \quad (12)$$

где $N=5$ - число циклов нагружения;

R'_{ki} - измеренный момент на k -той ступени в i -м цикле нагружения модуля МИСКМ (прямой ход);

R''_{ki} - измеренный момент на k -той ступени в i -м цикле нагружения модуля МИСКМ (обратный ход);

Среднее квадратическое отклонение (СКО) случайной погрешности модуля МИСКМ на k -той ступени нагружения (без учета гистерезиса):

$$\sigma_k = \left(\frac{\sum_{i=1}^N (R'_{ki} - R'_k)^2 + (R''_{ki} - R''_k)^2}{2N - 2} \right)^{0,5} \quad (13)$$

СКО случайной погрешности модуля МИСКМ от гистерезиса на k -той ступени нагружения:

$$\sigma_{HK} = (R''_k - R'_k) / 2\sqrt{3} \quad (14)$$

СКО случайной погрешности модуля МИСКМ с учетом гистерезиса, приведенное к ИЗ:

$$\tilde{\sigma}_k = ((\sigma_k^2 + \sigma_{HK}^2)^{0,5} / \bar{R}_k) \cdot 100\% \quad (15)$$

где R_k - эталонная сила нагружения.

Случайная погрешность МИСКМ на k-той ступени нагружения, приведенная к ИЗ:

$$\delta_{Rk} = \tau \times \tilde{\sigma}_k, \quad (16)$$

где τ - коэффициент Стьюдента-Фишера, приведенный в Приложении в зависимости от числа степеней свободы при доверительной вероятности $P = 0,95$.

Результаты определения случайной погрешности модуля МИСКМ записать в Протокол.

6.3.4 Определение систематической погрешности модуля МИСКМ

Систематическая погрешность модуля МИСКМ на k-той ступени нагружения:

$$\Delta_{SK} = R_k - \bar{R}_k \quad (17)$$

Систематическая погрешность модуля МИСКМ на k-той ступени нагружения, приведенная к ИЗ:

$$\delta_{SK} = \frac{\Delta_{SK}}{\bar{R}_k} \times 100\% \quad (18)$$

Значения систематических погрешностей модуля МИСКМ записать в Протокол.

6.3.5 Определение суммарной погрешности модуля МИСКМ

Суммарная погрешность на k-той ступени нагружения приведенная к ИЗ:

$$\delta \tilde{R}_k = Q_k \times S_k, \quad (19)$$

$$Q_k = \frac{\delta_{Rk} + \delta_{SK}}{\tilde{\sigma}_k + \sqrt{\frac{\delta_{SK}^2}{3}}}, \quad S_k = (\tilde{\sigma}_k^2 + \delta_{SK}^2 / 3)^{0,5} \quad (20)$$

где

Q_k – коэффициент зависящий от соотношения случайной и систематической погрешностей;

S_k – оценка суммарного среднего квадратического отклонения результата измерения.

Суммарная погрешность на k-й ступени нагружения в соответствии с ГОСТ 8.736-2011 приведенная к ИЗ или к $0,5\bar{R}_{max}$:

$$\delta R_k = \delta \tilde{R}_k \text{ (при } k \text{ для } R = 0,5 \cdot R_{max} \dots 1,0 \cdot R_{max})$$

$$\delta R_k = \delta \widetilde{R}_k * \frac{R_k}{0.5 * R_{max}} \text{ (при } k \text{ для } R = 0 \dots 0,5 * R_{max} \text{)}$$

Значения суммарных погрешностей δR_k записать в Протокол.

Результаты поверки считать положительными, если значения суммарной погрешности измерений крутящего момента силы МИСКМ находится в пределах:

- в диапазоне (от 0 до 0,5) * R_{max} $\pm 0,5$ % от 0,5 * R_{max} ;

- в диапазоне (от 0,5 до 1,0) * R_{max} $\pm 0,5$ % от ИЗ;

В противном случае система бракуется и направляется в ремонт.

7. ПОВЕРКА МОДУЛЯ ИЗМЕРЕНИЯ ДАВЛЕНИЯ

7.1. Операции и средства поверки

Последовательность операций поверки МИД приведена в таблице 5.

Таблица 5

Наименование операции	Номер пункта МП	Проведение операции при	
		первичной поверке	первичной поверке
1	2	3	4
1 Подготовка к поверке МИД	4	+	+
2 Проведение поверки МИД	7.2	+	+
3 Обработка результатов поверки МИД	7.3	+	+

Средства поверки МИД приведены в таблице 6.

Таблица 6

Номер пункта МП	Наименование и тип основного или вспомогательного средства поверки, обозначение нормативного документа, регламентирующего технические требования и (или) метрологические и основные технические характеристики средства поверки
7.2	Калибратор давления DPI611 (с внешними модулями давления IDOS UPM P), фирмы «Druck» (Великобритания) диапазон от 0 до 2 МПа, с внешними преобразователями избыточного давления IDOS UPM P от минус 100 до 100 кПа, IDOS UPM P от 0 до 7 МПа, IDOS UPM P от минус 7 до 7 кПа, IDOS UPM P от 0 до 13,5 МПа)

Примечание – Допускается применение других эталонных средств измерений, удовлетворяющих по метрологическим характеристикам требованиям настоящей методики.

7.2. Проведение поверки

7.2.1. Внешний осмотр

При проведении внешнего осмотра системы измерения давления проверить:

- комплектность эксплуатационной документации МИД;
- правильность электрического и механического монтажа МИД;
- герметичность пневматической и гидравлической частей МИД;
- отсутствие механических повреждений элементов;
- исправность органов управления (четкость фиксации положения переключателей и кнопок);
- отсутствие нарушений экранировки линий связи;
- отсутствие обугливания изоляции на внешних токоведущих частях системы;
- отсутствие неудовлетворительного крепления разъемов;
- заземление стойки управления системы;
- наличие товарного знака изготовителя и заводского номера.

Результаты внешнего осмотра считать положительными, если выполняются вышеперечисленные требования. В противном случае поверка не проводится до устранения выявленных недостатков.

7.2.2. Опробование

При опробовании ИК давления выполнить следующие операции:

- собрать функциональную схему модуля;
- соединить первичные преобразователи (датчики) с магистралью эталонного давления;
- подать на магистраль эталонные давления, равные нижнему, а затем верхнему пределу измерения данной группы датчиков;
- проверить соответствие значения давления, индицируемого на экране дисплея ЭВМ, и заданного давления.

Результаты опробования считать положительными, если отличие указанных давлений не превышает предела допускаемой погрешности для данного канала.

7.2.3. Определение (контроль) метрологических характеристик

- ИК с датчиками дифференциальных давлений

Минусовые порты соответствующих датчиков дифференциального давления соединить с атмосферой. На плюсовые порты подать ряд значений эталонного избыточного давления:

$$P_k = \frac{P_{\max}}{N-1}(k-1), \quad (21)$$

где $k=1,2,\dots,N$ - номер ступени нагружения; $N \geq 5$ - число ступеней нагружения (в соответствии с рекомендациями по метрологии МИ 677-84), P_{\max} =ВП измерения данного ИК.

Выполнить три цикла нагружения. При этом в каждом цикле давление необходимо повысить от нуля до верхнего предела измерений (прямой ход) и понизить от верхнего предела до нуля (обратный ход) с выдержкой по времени на верхнем пределе нагружения в течение 1 минуты. На каждой ступени нагружения зарегистрировать и занести в протокол измеренные значения давления p_k .

ИК с датчиками абсолютных давлений

На входы датчиков абсолютных давлений подать ряд значений эталонного давления:

$$P_k = \frac{P_{\max}}{N-1} (k-1), \quad (22)$$

где $k=1,2,\dots,N$ - номер ступени нагружения; $N \geq 5$ - число ступеней нагружения (в соответствии с рекомендациями по метрологии МИ 677-84); P_{\max} =ВП измерения данного ИК.

Выполнить три цикла нагружения. При этом в каждом цикле давление необходимо повысить от нуля до верхнего предела измерений (прямой ход) и понизить от верхнего предела до нуля (обратный ход) с выдержкой по времени на верхнем пределе нагружения в течение 1 минуты. На каждой ступени нагружения зарегистрировать и занести в протокол измеренные значения давления p_k .

7.3. Обработка результатов измерений

7.3.1. Определение погрешности ИК

Предел абсолютной систематической погрешности ИК:

$$\Delta P_{\text{сист}} = \max \left| \frac{P_{k(\text{прям})} + P_{k(\text{обр})}}{2} - p_k \right|, \quad (23)$$

где $P_{k(\text{прям})}$ - среднее давление по 3-м циклам на k -ой ступени нагружения прямого хода; $P_{k(\text{обр})}$ - то же самое для обратного хода нагружения.

- Предел абсолютная погрешности ИК от вариации:

$$\Delta P_{\text{вар}} = \max |P_{k(\text{прям})} - P_{k(\text{обр})}|, \quad (24)$$

Случайные погрешности ИК не учитываются ввиду их малости.

В соответствии с ГОСТ Р 8.736-2011 предел абсолютной погрешности ИК:

$$\Delta P_{\text{сум}} = 1,1 \sqrt{\Delta P_{\text{сист}}^2 + \left(\frac{\Delta P_{\text{вар}}}{2}\right)^2}, \quad (25)$$

7.3.2. Результаты поверки считать положительными, если значения суммарной погрешности ИК измерений разности атмосферного и полного давления на входе в РМК находятся в пределах ± 50 Па.

Суммарная погрешность измерения ИК разности полного и статического давлений в мерном сечении РМК находятся в пределах $\pm 0,5$ % от ИЗ (погрешность измерения выраженная в процентах от измеряемого значения (ИЗ), определяется в диапазоне от номинального 1D (диапазона) до 0,5D. В диапазоне от 0D до 0,5D от верхнего предела этого диапазона т.е. 0.5D.)

Суммарная погрешность измерения ИК давления газа по тракту двигателя находятся в пределах $\pm 0,3$ % от ИЗ (погрешность измерения выраженная в процентах от измеряемого значения (ИЗ), определяется в диапазоне от номинального 1D (диапазона) до 0,5D. В диапазоне от 0D до 0,5D от верхнего предела этого диапазона т.е. 0.5D).

Суммарная погрешность измерения ИК давления жидкостей находится в пределах $\pm 1,0$ % от ВП.

Но не превышают допускаемую суммарную погрешность ИК МИД

$$\delta P_{\text{доп.мид}} = 1.1 \sqrt{(\delta P_{\text{доп.эч}}^2 + \delta P_{\text{доп.дд}}^2)} \quad (26)$$

В противном случае система бракуется и направляется в ремонт.

8. ПОВЕРКА МОДУЛЯ ИЗМЕРЕНИЯ ТЕМПЕРАТУРЫ

8.1. Операции и средства поверки

Операции поверки МИТ представлены в таблице 7.

Таблица 7

Наименование операции	Номер пункта МП	Проведение операций при	
		первичной поверке	периодической поверке
1 Подготовка к поверке МИТ	4	+	+
2 Проведение поверки МИТ	8.2	+	+
2.1 Поверка электронной части ИК на базе термометров сопротивлений (ИК электрических сопротивлений),	8.2.1		
2.2 Поверка термометров электрических сопротивлений	8.2.2		
2.3 Поверка ИК на базе термопар (ИК постоянного тока).	8.2.3		
3. Обработка результатов поверки МИТ	8.3	+	+

Средства поверки МИТ представлены в таблице 8.

Таблица 8

Номер пункта МП	Наименование и тип основного или вспомогательного средства поверки, обозначение нормативного документа, регламентирующего технические требования и (или) метрологические и основные технические характеристики средства поверки

8.2	<p>Калибратор многофункциональный цифровой Additel221R фирмы «Additel Corporation» (США):</p> <ul style="list-style-type: none"> - воспроизведения напряжения постоянного тока, мВ...от минус 10 до плюс 75, погрешность воспроизведения...$\pm 0,02\%$ от ИВ + 0,005% от ВП; - воспроизведения сопротивления, Ом...от 0 до 400, погрешность воспроизведения... $\pm 0,02\%$ от ИВ + 0,005% от ВП; <p>Магазин сопротивлений P4831:</p> <ul style="list-style-type: none"> - диапазон воспроизведения электрического сопротивления от 0,1 до 100 000 Ом, - класс точности $0,02/2,5 \cdot 10^{-7}$
-----	------------------------------------------------------------------------------------------------------------------------------------------------------------------------------------------------------------------------------------------------------------------------------------------------------------------------------------------------------------------------------------------------------------------------------------------------------------------------------------------------------------------------------------------------------------------------------------------------------------------------------------------------------------------------------------

Примечание – Допускается применение других эталонных средств измерений, удовлетворяющих по метрологическим характеристикам требованиям настоящей методики.

8.2. Проведение поверки

8.2.1. Поверка электронной части ИК на базе термометров сопротивлений (ИК электрических сопротивлений)

8.2.1.1. Внешний осмотр

При внешнем осмотре проверить:

- комплектность электронной части ИК и ее соответствие требованиям конструкторской документации;
- правильность электрического и механического монтажа электронной части ИК;
- отсутствие механических повреждений элементов;
- исправность органов управления (четкость фиксации положения переключателей и кнопок);
- отсутствие нарушений экранировки линий связи;
- отсутствие обугливания изоляции на внешних токоведущих частях системы;
- отсутствие неудовлетворительного крепления разъемов;
- заземление стойки управления системы;
- наличие товарного знака изготовителя и заводского номера системы.

Результаты внешнего осмотра считать положительными, если выполняются вышеперечисленные требования. В противном случае поверка не проводится до устранения выявленных недостатков.

8.2.1.2. Опробование

- собрать функциональную схему модуля;
- подключить выборочно на входы электронной части ИК источник эталонного сопротивления от калибратора модели Additel221R;
- с помощью эталонного устройства подать на входы минимальную и максимальную нагрузки. По изменению значений параметра в процессе нагрузки и по значениям его в крайних точках убедиться в работоспособности канала.

8.2.1.3. Определение погрешности электронной части ИК

Подать на вход ИК ряд равноотстоящих значений эталонных сопротивлений, соответствующих имитируемой эталонной температуре. Число ступеней нагружения $N \geq 5$.

На каждой ступени нагружения зарегистрировать измеренные значения температуры T_k , число единичных измерений на k -й ступени $n \geq 10$.

8.2.2. Поверка термометров сопротивления

Поверку термометров сопротивления проводить в соответствии с ГОСТ Р 8.624-2006.

8.2.3. Поверка ИК на базе термопар (ИК напряжения постоянного тока)

8.2.3.1. Внешний осмотр

- Проверить комплектность ИК и его соответствие требованиям конструкторской документации;
- Проверить правильность электрического и механического монтажа.
- Проверить отсутствие механических повреждений элементов.

8.2.3.2. Опробование ИК напряжения постоянного тока

С помощью эталонного устройства подать на вход ИК минимальную и максимальную нагрузки. По изменению значений параметра поверяемого ИК в процессе нагрузки и по значениям его в крайних точках убедиться в работоспособности канала.

8.2.3.3. Определение погрешности ИК напряжения постоянного тока

Установить калибратором ряд равноотстоящих значений эталонного напряжения, соответствующих имитируемым значениям эталонных температур. Число ступеней нагружения $N \geq 5$.

На каждой ступени нагружения зарегистрировать измеренные значения температуры T_k , число единичных измерений на k -й ступени $n \geq 10$.

8.3. Обработка результатов поверки

8.3.1. Определение погрешностей ИК напряжения постоянного тока и ИК

электрического сопротивления

Пределы относительных погрешностей ИК напряжения постоянного тока и ИК электрического сопротивления:

$$\delta T_{ик} = \frac{|T_k - \bar{T}_k|}{\bar{T}_k}, \quad (27)$$

где T_k, \bar{T}_k – измеренная и эталонная температуры на k -й ступени нагружения (в градусах Кельвина при поверке ИК воздуха на входе в двигатель и газа по тракту двигателя; в градусах Цельсия-при поверке ИК температуры жидкостей).

Примечание – погрешность измерения выраженная в процентах от измеряемого значения (ИЗ), определяется в диапазоне от номинального $1D$ (диапазона) до $0,5D$. В диапазоне от $0D$ до $0,5D$ от верхнего предела этого диапазона, т.е $0,5D$.

8.3.2. Определение погрешностей термометров сопротивления и термопар

Значения погрешностей термометров сопротивления определить в соответствии с ГОСТ Р 8.624-2006.

Значения пределов погрешностей для термопар взять из ГОСТ Р 8.585-2001.

8.3.3. Определение суммарных погрешностей МИТ

Суммарные погрешности МИТ рассчитываются на основании ранее найденных пределов погрешностей ИК и первичных преобразователей:

$$\delta T_{\text{сум}} = 1.1 \sqrt{\delta T_{\text{ИК}}^2 + \delta T_{\text{ПП}}^2}, \quad (28)$$

где $\delta T_{\text{ПП}}$ - предел погрешности первичных преобразователей.

8.3.4. Результаты поверки считать положительными, если значения суммарной погрешности ИК измерений температуры составляют:

- воздуха (газов) воздуха на входе в РМК ±0,3 от ИЗ;
- воздуха (газов) на объекте испытания ±0,3 от ИЗ;
- воздуха (газов) в воздухоподводящем канале перед входом в ГТД ±0,5 °С;
- рабочих жидкостей (топлива, масла, гидросмесей) в диапазоне от плюс 5 до плюс 120 °С ± 1,0 от ВП НЗ.

(погрешность измерения выраженная в процентах от измеряемого значения (ИЗ), определяется в диапазоне от номинального 1D (диапазона) до 0,5D. В диапазоне от 0D до 0,5D от верхнего предела этого диапазона т.е. 0.5D.)

, но не превышают допускаемую суммарную погрешность ИК МИТ

$$\delta T_{\text{доп.сум}} = 1.1 \sqrt{\delta T_{\text{доп.ик}}^2 + \delta T_{\text{доп.пп}}^2}, \quad (29)$$

В противном случае система бракуется и направляется в ремонт.

9. ПОВЕРКА МОДУЛЯ ИЗМЕРЕНИЯ РАСХОДА ТОПЛИВА

9.1. Операции и средства поверки

Операции поверки МИРТ представлены в таблице 9.

Таблица 9

Наименование операции	Номер пункта МП	Проведение операций при	
		первичной поверки	периодической поверки
1 Подготовка к поверке МИРТ	4	+	+
2 Проведение поверки МИРТ	9.2	+	+
2.1 Проведение поверки электронной части ИК МИРТ	9.2.1	+	+
2.2 Проведение поверки датчика расхода- расходомера CMFS075M	9.2.2	+	+
3 Обработка результатов поверки МИРТ	9.3	+	+

Эталонные средства поверки МИРТ представлены в таблице 10.

Таблица 10

Номер пункта МП	Наименование и тип основного или вспомогательного средства поверки, обозначение нормативного документа, регламентирующего технические требования и (или) метрологические и основные технические характеристики средства поверки
9.2.1 9.2.2	- Калибратор многофункциональный цифровой Additel221R фирмы «Additel Corporation» (США): - воспроизведения постоянного тока, мА...от 0 до плюс 22, погрешность воспроизведения...± 0,02 % от ИВ + 0,005% от ВП; - измерение постоянного тока, мА...от 0 до плюс 30, погрешность измерения...± 0,01 % от ИВ + 0,005% от ВП.

Примечание – Допускается применение других эталонных средств измерений, удовлетворяющих по метрологическим характеристикам требованиям настоящей методики.

9.2. Проведение поверки

9.2.1. Проведение поверки электронной части ИК МИРТ

9.2.1.1. Внешний осмотр электронной части ИК МИРТ

При внешнем осмотре проверить:

- комплектность электронной части ИК и ее соответствие требованиям конструкторской документации;
- правильность электрического и механического монтажа электронной части ИК;
- отсутствие механических повреждений элементов;
- исправность органов управления (четкость фиксации положения переключателей и кнопок);
- отсутствие нарушений экранировки линий связи;
- отсутствие обугливания изоляции на внешних токоведущих частях системы;
- отсутствие неудовлетворительного крепления разъемов;
- заземление стойки управления системы;
- наличие товарного знака изготовителя и заводского номера системы.

Результаты внешнего осмотра считать положительными, если выполняются вышеперечисленные требования. В противном случае поверка не проводится до устранения выявленных недостатков.

9.2.1.2. Опробование электронной части ИК МИРТ

При опробовании системы необходимо:

- собрать функциональную схему модуля измерения
- включить систему, подав напряжение питания на все ее компоненты;
- запустить ПО.

Опробование производится путем подачи на вход электронной части ИК МИРТ ряда эталонных токов от калибратора модели Additel221R.

Результаты опробования считать положительными, если ПО запускается и в окне отображается информация с действующими значениями измеряемых величин.

9.2.1.3. Определение погрешностей электронной части ИК МИРТ

- Подать напряжение питания на электронную часть ИК.

Записать в протокол время начала поверки, температуру окружающего воздуха в боксе.

- Подать на k -й ступени нагружения на вход электронной части ИК эталонный ток:

$$i_{э(k)} = \frac{I_{\max} - I_0}{G_{\max}} \cdot g_k + 4, \quad (30)$$

где $I_{\max} = 20$ мА – максимальный ток с выхода расходомера CMFS075M, соответствующий максимальному расходу расходомера $G_{\max} = 6270$ кг/час;

$I_0 = 4$ мА – минимальный ток с выхода расходомера CMFS075M, соответствующий нулевому расходу;

$g_k = 1567,5 \cdot k$ – эталонный расход на k -й ступени нагружения, кг/час;

$k = 0, 1, 2, \dots, 4$ – номер ступени нагружения.

- Произвести регистрацию имитируемого массового расхода топлива (далее расхода) $G_{i,k}$ и записать их в протокол, где $i = 1-n$ – номер единичного измерения на k -й ступени нагружения, число единичных измерений на k -й ступени $n \geq 10$.

- Снять напряжение питания с электронной части ИК и записать в протокол время окончания поверки и температуру в боксе.

9.2.2. Проведение поверки расходомера

9.2.2.1. Поверка датчика расхода CMFS075 проводится автономно в соответствии с документами МИ 3060-2007, МИ 3272-2010.

9.3. Обработка результатов измерений

9.3.1. Определение погрешности электронной части ИК МИРТ

Среднее значение измеренного расхода на k -й ступени нагружения:

$$G_k = \frac{1}{n} \sum_{i=1}^n G_{i,k}, \quad (i=1, 2, \dots, n; k=1, 2, \dots, 10), \quad (31)$$

где $G_{i,k}$ – измеренный расход с номером i на k -й ступени нагружения, $n \geq 10$.

СКО момента на k -й ступени нагружения:

$$\sigma_k = \left[\frac{\sum_{i=1}^n (G_{i,k} - G_k)^2}{(n-1)} \right]^{0.5} \quad (i=1, 2, \dots, n; k=1, 2, \dots, 10), \quad (32)$$

Произвести «отбраковку» аномальных результатов измерения $G_{i,k}$ в соответствии с критерием Граббса, изложенным в ГОСТ Р ИСО 5725-2002.

Повторно вычислить средние значения G_k, σ_k с учетом отбракованных результатов измерений.

Погрешность измерения расхода на k -й ступени:

$$\Delta G_k = G_k - g_k \quad (k=1, 2, \dots, 10), \quad (33)$$

Стандартная неопределенность измерения расхода на k -й ступени:

$$u_k = \left(\frac{\Delta G_k^2}{3} + \sigma_k^2 \right)^{0,5}, \quad (34)$$

Расширенная неопределенность измерения расхода:

$$U_k = 2 \cdot \frac{u_k}{G_k}, \quad (35)$$

Примечание – погрешность измерения выраженная в процентах от измеряемого значения (ИЗ), определяется в диапазоне от номинального 1D (диапазона) до 0,5D. В диапазоне от 0D до 0,5D от верхнего предела этого диапазона, т.е 0.5D.

Погрешность электронной части ИК выбирается как максимальная из U_k :

$$\delta G_{эч} = \max(U_k), \quad (36)$$

Результаты определения погрешности электронной части ИК записать в протокол.

9.3.2. Определение погрешности расходомера

9.3.2.1. Относительную погрешность датчика расхода CMFS075 $\delta G_{рм}$ определить по результатам поверки датчика расхода, проведенной в соответствии с документами МИ 3060-2007, МИ 3272-2010.

9.3.3. Определение погрешности МИРТ

Погрешность МИРТ определяется путем соответствующего суммирования погрешностей электронной части и расходомера:

$$\delta G_{мирт} = 1.1 \sqrt{\delta G_{эл}^2 + \delta G_{рм}^2}, \quad (37)$$

где $\delta G_{рм}$ - максимальная погрешность расходомера.

9.3.4. Результаты поверки считать положительными, если значения суммарной погрешности ИК измерения массового расхода топлива находится в пределе $\dots \pm 0,3\%$ от ИЗ, но не превышает допускаемую суммарную погрешность ИК МИРТ

$$\delta G_{доп.мирт} = 1.1 \sqrt{\delta G_{доп.эл}^2 + \delta G_{доп.рм}^2}, \quad (38)$$

В противном случае система бракуется и направляется на ремонт.

10. ПОВЕРКА МОДУЛЯ ИЗМЕРЕНИЯ ЧАСТОТЫ ВРАЩЕНИЯ РОТОРА

10.1. Операции и средства поверки

Операции поверки МИЧВР представлены в таблице 11.

Таблица 11

Наименование операции	Номер пункта	Проведение операций при
-----------------------	--------------	-------------------------

	МП	первичной поверке	периодической поверке
1 Подготовка к поверке МИЧВР (ИК частоты переменного тока)	4	+	+
2 Проведение поверки МИЧВР	10.2	+	+
3 Обработка результатов поверки МИЧВР	10.3	+	+

Средства поверки МИЧВР представлены в таблице 12.

Таблица 12

Номер пункта МП	Наименование и тип основного или вспомогательного средства поверки, обозначение нормативного документа, регламентирующего технические требования и (или) метрологические и основные технические характеристики средства поверки
10.2	Генератор сигналов низкочастотный ГЗ-136, диапазон измерений 0,01...10000000Гц, погрешность $\pm 5 \cdot 10^{-8}$ Гц

Примечание – Допускается применение других эталонных средств измерений, удовлетворяющих по метрологическим характеристикам требованиям настоящей методики.

10.2. Проведение поверки

10.2.1. Внешний осмотр ИК частоты переменного тока

При внешнем осмотре проверить:

- комплектность электронной части ИК и ее соответствие требованиям конструкторской документации;
- правильность электрического и механического монтажа электронной части ИК;
- отсутствие механических повреждений элементов;
- исправность органов управления (четкость фиксации положения переключателей и кнопок);
- отсутствие нарушений экранировки линий связи;
- отсутствие обугливания изоляции на внешних токоведущих частях системы;
- отсутствие неудовлетворительного крепления разъемов;
- заземление стойки управления системы;
- наличие товарного знака изготовителя и заводского номера системы.

Результаты внешнего осмотра считать положительными, если выполняются вышеперечисленные требования. В противном случае поверка не проводится до устранения выявленных недостатков.

10.2.2. Опробование ИК частоты переменного тока

- собрать функциональную схему модуля;
- Измерить на «стоянке» частоту вращения ротора, сравнить полученные данные с ожидаемыми значениями указанного параметра (должны быть в среднем нулевые показания);
- Отключить электрические линии, идущие от датчиков частоты вращения роторов, от входов в Систему;
- Подключить на входы в Систему источник эталонной частоты от генератора ГЗ-136;

- С помощью эталонного устройства подать на вход ИК минимальную и максимальную нагрузки. По изменению значений параметра поверяемого ИК в процессе нагрузки и по значениям его в крайних точках убедиться в работоспособности канала.

10.2.3. Определение погрешности ИК частоты переменного тока

Подать на вход модуля от генератора ГЗ-136ряд значений эталонной частоты, соответствующих имитируемым значениям частоты вращения ротора:

$$f_k = f_{\min} + \frac{f_{\max} - f_{\min}}{p-1} (k-1), \quad (39)$$

где f_{\min} , f_{\max} – минимальная и максимальная частоты сигнала с датчика частоты вращения ротора; $k=1,2,\dots,p$ – номер ступени нагружения, $p=5$.

Произвести регистрацию имитируемых частот $F_{i,k}$ и записать их в протокол, где $i=1-n$ – номер единичного измерения на k -й ступени нагружения, число единичных измерений на k -й ступени $n \geq 10$.

Снять напряжение питания с электронной части ИК и записать в протокол время окончания поверки и температуру в боксе.

10.2.4. Определение суммарной погрешности МИЧВР

Суммарная погрешность МИЧВР принимается равной погрешности электронной части ИК частоты переменного тока, соответствующей частоте вращения ротора.

10.3. Обработка результатов измерений

10.3.1. Определение погрешности ИК частоты переменного тока

Среднее значение частоты на k -й ступени нагружения:

$$F_k = \frac{1}{n} \sum_{i=1}^n F_{i,k}, \quad (i=1,2,\dots,n; k=1,2,\dots,10), \quad (40)$$

где $F_{i,k}$ - измеренная частота с номером i на k -й ступени нагружения, $n \geq 10$.

СКО момента на k -й ступени нагружения:

$$\sigma_k = \left[\frac{\sum_{i=1}^n (F_{i,k} - F_k)^2}{(n-1)} \right]^{0.5} \quad (i=1,2,\dots,n; k=1,2,\dots,10), \quad (41)$$

Произвести «отбраковку» аномальных результатов измерения $F_{i,k}$ в соответствии с критерием Граббса, изложенным в ГОСТ Р ИСО 5725-2002.

Повторно вычислить средние значения F_k, σ_k с учетом отбракованных результатов измерений.

Погрешность измерения частоты на k -й ступени:

$$\Delta F_k = F_k - f_k \quad (k=1,2,\dots,10), \quad (42)$$

Стандартная неопределенность измерения частоты на k -й ступени:

$$u_k = \left(\frac{\Delta F_k^2}{3} + \sigma_k^2 \right)^{0,5}, \quad (43)$$

Расширенная относительная неопределенность измерения частоты:

$$U_k = 2 \cdot \frac{u_k}{f_k}, \quad (44)$$

Примечание – погрешность измерения выраженная в процентах от измеряемого значения (ИЗ), определяется в диапазоне от номинального 1D (диапазона) до 0,5D. В диапазоне от 0D до 0,5D от верхнего предела этого диапазона, т.е 0.5D.

Погрешность электронной части ИК выбирается как максимальная из U_k :

$$\delta F_{э\kappa} = \max(U_k), \quad (45)$$

Результаты определения погрешности электронной части ИК записать в протокол.

10.3.2. Определение суммарной погрешности

Суммарная погрешность МИЧВР принимается равной погрешности электронной части ИК частоты переменного тока, соответствующей частоте вращения роторов.

10.3.3. Результаты поверки считать положительными, если значения суммарной погрешности ИК измерения частоты вращения роторов находится в пределе.....± 0,1% от ИЗ, но не превышает предел допускаемой погрешности ИК частоты переменного тока ИВК.

В противном случае система бракуется и направляется в ремонт.

11. ПОВЕРКА МОДУЛЯ ИЗМЕРЕНИЯ ВИБРАЦИИ

Модуль включает в свой состав ряд ИК динамических сигналов, работающих с датчиками вибрации МВ-43, МВ-44, МВ-45, МВ-46, АВС-117, установленными на ГТД, и состоит из аппаратуры контроля вибраций ИВ-ТА-17-06 и АЦП РХІ-6232. Датчики вибрации в состав МИВб не входят, их погрешности учитываются с целью определения суммарной погрешности измерения виброскорости.

11.1. Операции и средства поверки

Операции поверки МИВб представлены в таблице 13.

Таблица 13

Наименование операции	Номер пункта МП	Проведение операций при	
		первичной поверке	периодической поверке
1 Подготовка к поверке МИВб	4	+	+
2 Проведение поверки МИВб	11.2	+	+
3 Обработка результатов поверки МИВб	11.3	+	+

Эталонные средства поверки МИВб представлены в таблице 14.

Таблица 14

Номер пункта МП	Наименование и тип основного или вспомогательного средства поверки, обозначение нормативного документа, регламентирующего технические требования и (или) метрологические и основные технические характеристики средства поверки
11.3	<p>1) Основные средства поверки</p> <ul style="list-style-type: none"> - Генератор сигналов специальной формы Г6-26: диапазон частот 0,001 Гц-10 кГц; основная погрешность установки частоты $\pm 2\%$. - Частотомер электронно-счетный ЧЗ-63/1: диапазон измеряемых частот синусоидального сигнала 0,1 Гц - 1500 МГц, погрешность измерения частоты не более $5 \cdot 10^{-7} \pm 1$ ед. сч. (за 12 мес.) - Вольтметр универсальный цифровой В7-65: погрешность в диапазоне. (20 Гц-100 кГц): $\pm (0,3-5) \%$; <p>Комплект резисторов и конденсаторов;</p> <p>Калибратор многофункциональный цифровой Additel221R фирмы «Additel Corporation» (США):</p> <ul style="list-style-type: none"> - воспроизведение напряжения постоянного тока, В... от 0 до плюс 12, погрешность $\pm 0,02\%$ от ИВ+0,005% от ВП; - измерение напряжения постоянного тока, В.... от 0 до плюс 30, погрешность $\pm 0,02\%$ от ИВ+0,005% от ВП.

Примечание – Допускается применение других эталонных средств измерений, удовлетворяющих метрологическим характеристикам требованиям настоящей методики.

11.2. Проведение поверки (ИК динамических сигналов).

а) Вариант комплектной поверки

11.2.1. Внешний осмотр

При внешнем осмотре проверить:

- комплектность электронной части ИК и ее соответствие требованиям конструкторской документации;
- правильность электрического и механического монтажа электронной части ИК;

- отсутствие механических повреждений элементов;
- исправность органов управления (четкость фиксации положения переключателей и кнопок);
- отсутствие нарушений экранировки линий связи;
- отсутствие обугливания изоляции на внешних токоведущих частях системы;
- отсутствие неудовлетворительного крепления разъемов;
- заземление стойки управления системы;
- наличие товарного знака изготовителя и заводского номера системы.

Результаты внешнего осмотра считать положительными, если выполняются вышеперечисленные требования. В противном случае поверка не проводится до устранения выявленных недостатков.

11.2.2. Опробование

- собрать функциональную схему модуля;
- подключить на вход ИК, работающего с датчиком МВ-43 ($k_d=1$ пКл·с² /м-коэффициент преобразования датчика), источник эталонной частоты и амплитуды от генератора Г6-26 (напряжение на выходе генератора измерять вольтметром В7-65, частоту- частотомером ЧЗ-63/1), схема подключения представлена на рис.1 в соответствии с документом «Аппаратура контроля вибрации ИВ-ГА-17-06.Руководство по эксплуатации»;
- Установить на генераторе частоту сигнала $160 \pm 0,6$ Гц и действующее значение выходного напряжения $125,7 \pm 0,4$ мВ в положении делителя 10:1, что соответствует СКЗ виброскорости 25 мм/с;
- Проверить соответствие заданной и индицируемой на экране дисплея ЭВМ виброскоростей. Отличие указанных виброскоростей не должно превышать предела допустимой погрешности для данного канала (7%);
- Повторить операции для ИК, работающего с датчиком МВ-43 ($k_d=10$ пКл·с² /м-коэффициент преобразования датчика).
- Установить при этом на генераторе частоту сигнала $160 \pm 0,6$ Гц и действующее значение выходного напряжения $502,7 \pm 1,5$ мВ в положении делителя 10:1, что соответствует СКЗ виброскорости 10 мм/с;
- Проверить соответствие заданной и индицируемой на экране дисплея ЭВМ виброскоростей. Отличие указанных виброскоростей не должно превышать предела допустимой погрешности для данного канала (7%);

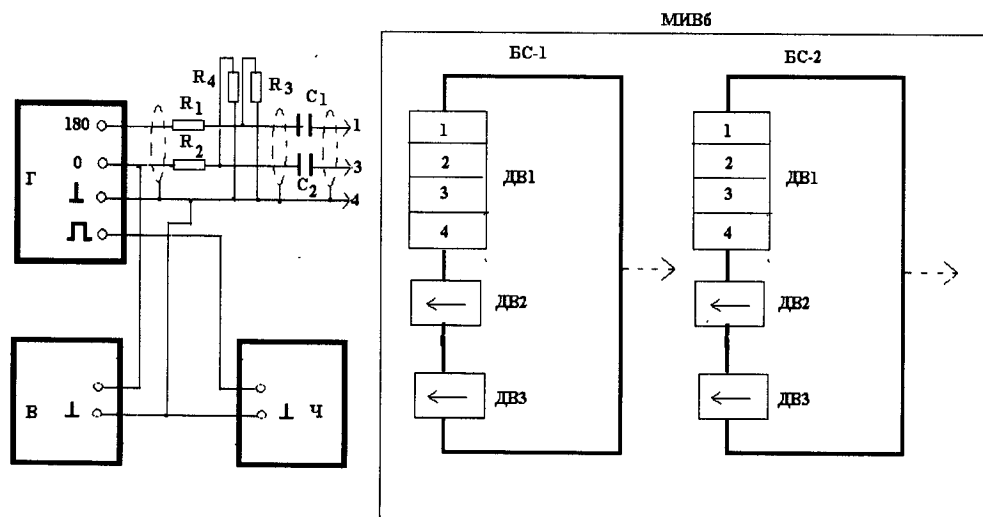


Рис.1 Схема подключения источника эталонных сигналов на вход МИВ6

Г- генератор сигналов специальной формы; В- вольтметр универсальной цифровой В7-65; Ч-частотомер электронно-счетный ЧЗ-63/1; БС-1- блок согласующий БС-16-45-03; БС-2- блок согласующий БС-16-45-03; R₁, R₂- резисторы типа С2-29В-0,125-100кОм±0,05%-1,0Б (m=100); R₁, R₂- резисторы типа С2-29В-0,125-9,09кОм±0,05%-1,0Б (m=10); R₃, R₄- резисторы типа С2-29В-0,125-1,01 кОм±0,05%-1,0Б; С₁,С₂- конденсаторы типа К10-43а-МПО-2000пФ±0,1%;

11.2.3. Проведение поверки

11.2.3.1. Определение погрешности амплитудно-частотной характеристики ИК

Подать на вход ИК динамических сигналов, работающих с датчиком МВ-43 (k_д=1 пКл·с²/м), от генератора ГЗ-26 ряд значений частот и напряжений сигнала, соответствующих имитируемому значению виброскорости, рис.1(таблица 15).

Таблица 15

Номер ступени, нагружения k	Частота сигнала F, Гц	Напряжение сигнала U _г , мВ	Коэффициент делителя вольтметра, m	Имитируемое значение виброскорости \bar{V}_k , (СКЗ), мм/с
1	30±0,1	235,6±0,8	100:1	25
2	63±0,3	494,8±1,6	100:1	
3	80±0,4	628,3±2,1	100:1	
4	160±0,8	125,7±0,4	10:1	
5	200±1,0	157,1±0,5	10:1	
6	400±2,0	314,2±1,01	10:1	

Подать на вход ИК динамических сигналов, работающих с датчиком МВ-43(k_д=1 пКл·с²/м), от генератора ГЗ-26 ряд значений частот и напряжений сигнала, соответствующих имитируемому значению виброскорости (таблица 16):

Таблица 16

Номер ступени, нагружения k	Частота сигнала, F Гц	Напряжение сигнала, U _г мВ	Коэффициент делителя вольтметра, m	Имитируемое значение виброскорости \bar{V}_k , (СКЗ), мм/с
1	10,0 ± 0,03	314,2 ± 1,0	100:1	10
2	20,0 ± 0,6	628,3 ± 2,1	100:1	
3	80,0 ± 0,3	251,3 ± 0,8	10:1	
4	160,0 ± 0,8	502,7 ± 1,6	10:1	
5	315,0 ± 1,0	989,6 ± 3,0	10:1	
6	1000,0 ± 3,0	314,2 ± 1,0 1	1:1	

Примечание – Приведенные в таблицах 15, 16 значения напряжений U_г вычислены при значении эквивалентной емкости C_{эКВ}=1000 пФ по формуле:

$$U_2 = \frac{\pi \cdot F \cdot \bar{V} \cdot k_D}{C_{\text{ЭКВ}}} \cdot m, \text{ мВ}, \tag{46}$$

$$C_{\text{экв}} = \frac{C_1 \cdot C_2}{C_1 + C_2}, \quad (47)$$

где F – частота сигнала с генератора, Гц; \bar{V} – имитируемая виброскорость (СКЗ); k_d – коэффициент преобразования вибропреобразователя, равный: 1 пКл·с²/м – для датчиков МВ-44; 10 пКл·с²/м – для датчиков МВ-43, $\pi = 3,1416$; m – коэффициент делителя, C_1, C_2 – емкость конденсаторов на схеме рис.1.

Произвести регистрацию имитируемых виброскоростей V_k и записать их в протокол, где k – номер ступени нагружения.

Снять напряжение питания с электронной части ИК и записать в протокол время окончания поверки и температуру в боксе.

11.2.3.2. Определение погрешности амплитудной характеристики ИК

Подать на вход ИК динамических сигналов, работающих с датчиком МВ-43 ($k_d=1$ пКл·с²/м), от генератора ГЗ-26 ряд значений напряжений сигнала с частотой 160 Гц, соответствующих имитируемому значению виброскорости (таблица 17):

Таблица 17

Номер ступени, нагружения k	Частота сигнала F , Гц	Напряжение сигнала U_r , мВ	Коэффициент делителя вольтметра, m	Имитируемое значение виброскорости \bar{V}_k , (СКЗ), мм/с
1	160,0 ± 0,6	502,7 ± 1,5	100:1	1,0
2		100,5 ± 0,3	10:1	2,0
3		251,3 ± 0,8	10:1	5
4		502,7 ± 1,5	10:1	10
5		100,5 ± 0,3	1:1	20

Примечание – Приведенные в таблицах 16, 17 значения напряжений U_r вычислены при значении эквивалентной емкости $C_{\text{экв}}=1000$ пФ по формуле: (38).

Произвести регистрацию имитируемых виброскоростей V_k и записать их в протокол, где k – номер ступени нагружения.

Снять напряжение питания с электронной части ИК и записать в протокол время окончания поверки и температуру в боксе.

б) Вариант поэлементной поверки

Допускается поверку модуля осуществлять поэлементным способом. Для этого необходимо поверить:

(1) каналы постоянного тока ИВК-15, входящие в модуль МИВБ, в соответствии с Инструкцией:

«Комплекс стенда 15 МВт сборочного испытательного корпуса корабельных газотурбинных агрегатов измерительно-вычислительный «ИВК-15 СИКК», Методика поверки ИНСИ. 425843.000.00 МП.2017».

Определить максимальную погрешность каналов измерения постоянного тока δ_r , ИВК-15.

(2) аппаратуру контроля вибрации ИВ-ТА в соответствии с Методикой поверки: ЖЯИУ. 421431.002.МП.

Определить максимальные погрешности каналов измерения вибрации:

- амплитудную погрешность δ_{aI} (п.5.4.1.1 МП) в соответствии с формулой (4).

- частотную погрешность δ_{fI} (п.5.4.1.2 МП) в соответствии с формулой (7)

и рассчитать максимальную погрешность ИК модуля вибрации по формуле:

$$\delta V_{ик} = \pm 1,1 * (\delta_{af}^2 + \delta_{fl}^2 + \delta_l^2)^{0,5}$$

11.3. Обработка результатов измерений

а) вариант комплектной поверки

11.3.1. Определение погрешности амплитудно-частотной характеристики ИК динамических сигналов

Погрешность амплитудно-частотной характеристики ИК на k-й ступени нагружения:

$$\delta V_{f,k} = \frac{V_k - \bar{V}_k}{V_5}, \quad (48)$$

11.3.2. Определение погрешности амплитудной характеристики ИК динамических сигналов:

Погрешность амплитудной характеристики ИК на k-й ступени нагружения:

$$\delta V_{a,k} = \frac{V_k - \bar{V}_k}{V_5}, \quad (49)$$

11.3.3. Определение суммарной погрешности амплитудной характеристики ИК динамических сигналов:

Суммарная погрешность ИК динамических сигналов:

$$\delta V_{ик} = 1.1 \sqrt{\delta V_{f,k}^2 + \delta V_{a,k}^2}, \quad (50)$$

б) варианты комплектной и поэлементной поверок с учетом погрешности датчика вибрации

11.3.4. Определение погрешности датчика вибрации (в состав модуля МИВб не входит)

Предел погрешности датчика вибрации МВ-43 определяется на основании паспортных данных датчика путем суммирования основной $\delta V_{осн}$ и дополнительной $\delta V_{доп}$ составляющих погрешности датчика:

$$\delta V_{дат} = 1.1 \sqrt{\delta V_{осн}^2 + \delta V_{доп}^2}, \quad (51)$$

где $\delta V_{осн} = \pm 5\%$ - отклонение чувствительности датчика от паспортных данных в нормальных условиях (типичное значение);

$\delta V_{доп}$ - отклонение чувствительности датчика от значения в нормальных условиях при изменении окружающей температуры в рабочем диапазоне.

11.3.4. Определение суммарной погрешности измерения виброскорости системы «МИВб+датчик вибрации»

Суммарная погрешность системы «МИВб+датчик вибрации» определяется суммированием найденных погрешности ИК и погрешности датчика:

$$\delta V_{\text{сум}} = 1.1 \sqrt{\delta V_{\text{ик}}^2 + \delta V_{\text{дат}}^2}, \quad (52)$$

Полученное значение погрешности сравнивается с требованием ТЗ на погрешность измерения виброскорости ГТД.

11.3.5. Результаты поверки считать положительными, если значения суммарной погрешности ИК измерения виброскорости находится в пределах.....± (10...12)% от ВП, но не превышает допускаемую суммарную погрешность ИК МИВб:

$$\delta V_{\text{доп.сум}} = 1.1 \sqrt{(\delta V_{\text{доп.ик}}^2 + \delta V_{\text{доп.дат}}^2)} \quad (53)$$

12. ПОВЕРКА МОДУЛЯ ИЗМЕРЕНИЯ ОТНОСИТЕЛЬНОЙ ВЛАЖНОСТИ И ТЕМПЕРАТУРЫ ВОЗДУХА

МИВ является автономным модулем, который связан с верхним уровнем системы по сетевому протоколу.

Поверка МИВ проводится в метрологических центрах или других организациях, аккредитованных на право проведения указанной поверки.

Для проверки правильности работы сетевого протокола проводится измерение температуры и относительной влажности воздуха и измеренных данных с индицируемыми значениями указанных параметров на верхнем уровне Системы.

Результаты поверки считать положительными, если значения суммарной погрешности ИК измерения относительной влажности воздуха составляет.....± 2,5% от ИЗ.

В противном случае система бракуется и направляется в ремонт.

13. ПОВЕРКА МОДУЛЯ ИЗМЕРЕНИЯ ПРОКАЧКИ МАСЛА

Модуль состоит из расходомеров типа 84W и электронной части ИК на базе АЦП NI-9203.

13.1. Операции и средства поверки

Операции поверки МИПМ представлены в таблице 18.

Таблица 18

Наименование операции	Номер пункта МП	Проведение операций при	
		первичной поверки	периодической поверки
1 Подготовка к поверке МИПМ	4	+	+
2 Проведение поверки МИПМ	13.2	+	+
2.1 Проведение поверки электронной части ИК МИПМ	13.2.1	+	+
2.2 Проведение поверки расходомера 84W	13.2.2	+	+
3 Обработка результатов поверки МИПМ	13.3	+	+

Эталонные средства поверки МИПМ представлены в таблице 19.

Таблица 19

Номер пункта МП	Наименование и тип основного или вспомогательного средства поверки, обозначение нормативного документа, регламентирующего технические требования и (или) метрологические и основные технические характеристики средства поверки
13.2, 13.2.1	Калибратор многофункциональный цифровой Additel221R фирмы «Additel Corporation» (США): - воспроизведения постоянного тока, мА...от 0 до плюс 22, погрешность воспроизведения...± 0,02 % от ИВ + 0,005% от ВП; - измерение постоянного тока, мА...от 0 до плюс 30, погрешность измерения...± 0,01 % от ИВ + 0,005% от ВП.
13.2.2	2) Весовая установка, обеспечивающая воспроизведение массового расхода жидкости в диапазоне (0-200) кг/час с погрешностью не более - ± 0,3 % от ИЗ

Примечание – Допускается применение других эталонных средств измерений, удовлетворяющих по метрологическим характеристикам требованиям настоящей методики.

13.2. Проведение поверки

13.2.1. Проведение поверки электронной части ИК МИПМ

13.2.1.1. Внешний осмотр электронной части ИК МИПМ

При внешнем осмотре проверить:

- комплектность электронной части ИК и ее соответствие требованиям конструкторской документации;
- правильность электрического и механического монтажа электронной части ИК;

- отсутствие механических повреждений элементов;
- исправность органов управления (четкость фиксации положения переключателей и кнопок);
- отсутствие нарушений экранировки линий связи;
- отсутствие обугливания изоляции на внешних токоведущих частях системы;
- отсутствие неудовлетворительного крепления разъемов;
- заземление стойки управления системы;
- наличие товарного знака изготовителя и заводского номера системы.

Результаты внешнего осмотра считать положительными, если выполняются вышеперечисленные требования. В противном случае поверка не проводится до устранения выявленных недостатков.

13.2.1.2. Опробование электронной части ИК МИПМ

При опробовании системы необходимо:

- собрать функциональную схему модуля измерения
- включить систему, подав напряжение питания на все ее компоненты;
- запустить ПО.

Опробование производится путем подачи на вход электронной части ИК МИПМ ряда эталонных токов от калибратора модели Additel221R.

Результаты опробования считать положительными, если ПО запускается и в окне отображается информация с действующими значениями измеряемых величин.

13.2.1.3. Определение погрешностей электронной части ИК МИПМ

Подать напряжение питания на электронную часть ИК.

Записать в протокол время начала поверки, температуру окружающего воздуха в боксе.

Подать на k -й ступени нагружения на вход электронной части ИК эталонный ток:

$$i_{э(k)} = \frac{I_{\max} - I_0}{Q_{\max}} \cdot q_k + 4, \quad (54)$$

где $I_{\max} = 20$ мА – максимальный ток с выхода расходомера 84W, соответствующий максимальному объемному расходу расходомера $Q_{\max} = 522$ л/мин;
 $I_0 = 4$ мА – минимальный ток с выхода расходомера 84W, соответствующий нулевому расходу;
 $q_k = 130,5 \cdot k$ – эталонный объемный расход на k -й ступени нагружения, л/мин;
 $k = 0, 1, 2, \dots, 4$ – номер ступени нагружения.

Произвести регистрацию измеренного объемного расхода масла (далее расхода) $Q_{i,k}$ и записать их в протокол, где $i = 1 - n$ – номер единичного измерения на k -й ступени нагружения, n – число единичных измерений на k -й ступени.

Снять напряжение питания с электронной части ИК и записать в протокол время окончания поверки и температуру в боксе.

13.2.2. Проведение поверки расходомера 84W

Все операции по поверке проводить в лаборатории после прогрева системы в установившемся режиме на аттестованной весовой установке.

Установить регулировочным краном установки расход жидкости через поверяемый расходомер, равный $\bar{Q}_k = 300$ л/мин $\pm 1\%$ ($k = 1$ – первая ступень нагружения). Слив топлива осуществлять во вспомогательную емкость.

Выждать на данном расходе 1-2 минуты. Произвести переброску потока жидкости в рабочую емкость и через заданный интервал времени T_k произвести обратную переброску потока во вспомогательную емкость.

Измерить интервал времени T_k , равный времени наполнения рабочей емкости на k -й

ступени нагружения.

Измерить ток I_k на выходе расходомера, соответствующий расходу жидкости \bar{Q}_k , на k -й ступени нагружения.

Измерить при помощи весов массу жидкости m_k , слитую в измерительную емкость.

Провести аналогичные операции при значениях расхода $\bar{Q}_k = 150$ л/мин $\pm 1\%$, $\bar{Q}_k = 30$ л/мин $\pm 1\%$ (вторая и третья ступени нагружения).

13.3. Обработка результатов измерений

13.3.1. Определение погрешности электронной части ИК МИПМ

Среднее значение измеренного объемного расхода на k -й ступени нагружения:

$$Q_k = \frac{1}{n} \sum_{i=1}^n Q_{i,k}, \quad (i=1,2,\dots,n; k=1,2,\dots,5), \quad (55)$$

где $Q_{i,k}$ - измеренный объемный расход с номером i на k -й ступени нагружения, $n \geq 10$.

СКО объемного расхода на k -й ступени нагружения:

$$\sigma_k = \left[\frac{\sum_{i=1}^n (Q_{i,k} - Q_k)^2}{(n-1)} \right]^{0,5}, \quad (i=1,2,\dots,n; k=1,2,\dots,5), \quad (56)$$

Произвести «отбраковку» аномальных результатов измерения $Q_{i,k}$ в соответствии с критерием Граббса, изложенным в ГОСТ Р ИСО 5725-2002.

Повторно вычислить средние значения Q_k, σ_k с учетом отбракованных результатов измерений.

Погрешность измерения объемного расхода на k -й ступени:

$$\Delta Q_k = Q_k - q_k \quad (k=1,2,\dots,5), \quad (57)$$

Стандартная неопределенность измерения расхода на k -й ступени:

$$u_k = \left(\frac{\Delta Q_k^2}{3} + \sigma_k^2 \right)^{0,5}, \quad (58)$$

Расширенная неопределенность измерения расхода:

$$U_k = 2 \cdot \frac{u_k}{Q_k}, \quad (59)$$

Примечание – погрешность измерения выраженная в процентах от измеряемого значения (ИЗ), определяется в диапазоне от номинального 1D (диапазона) до 0,5D. В диапазоне от 0D до 0,5D от верхнего предела этого диапазона, т.е 0.5D.

Погрешность электронной части ИК выбирается как максимальная из U_k :

$$\delta Q_{эч} = \max(U_k), \quad (60)$$

Результаты определения погрешности электронной части ИК записать в протокол.

13.3.2. Определение погрешности расходомера 84W

Эталонный объемный расход воспроизводимой весовой установкой на k-й ступени нагружения:

$$\bar{Q}_k = \frac{\bar{m}_k}{\rho \cdot T_k} \cdot \left(1 + \frac{\rho_g(p, T)}{\rho}\right), \quad (61)$$

где $\rho_v(p, T) = \frac{p}{RT}$ - плотность воздуха при температуре T и давлении p; R=287 Дж/кг*К; ρ - плотность проливаемой жидкости.

Объемный расход, измеряемый расходомером 84W:

$$Q_k = \frac{I_k - I_0}{I_{\max} - I_0} \cdot Q_{\max}, \quad (62)$$

где $I_{\max} = 20$ мА – максимальный ток с выхода расходомера 84W, соответствующий максимальному объемному расходу расходомера $Q_{\max} = 522$ л/мин;

$I_0 = 4$ мА – минимальный ток с выхода расходомера 84W, соответствующий нулевому расходу;

I_k - измеренный ток с выхода расходомера на k-й ступени нагружения.

Абсолютная погрешность расходомера на k-й ступени нагружения:

$$\Delta Q_k = Q_k - \bar{Q}_k, \quad (63)$$

Относительная погрешность расходомера:

$$\delta Q_{рм} = \frac{|\Delta Q_k|}{Q_k} \cdot 100, \%, \quad (64)$$

Примечание – погрешность измерения, выраженная в процентах от измеряемого значения (ИЗ), определяется в диапазоне от номинального 1D (диапазона) до 0,5D. В диапазоне от 0D до 0,5D от верхнего предела этого диапазона, т.е 0.5D.

13.3.3. Погрешность МИПМ

Погрешность МИПМ определяется путем соответствующего суммирования погрешностей электронной части ИК и расходомера:

$$\delta Q_{\text{сум}} = 1.1 \sqrt{\delta Q_{эч}^2 + \delta Q_{рм}^2}, \quad (65)$$

13.3.4. Определение погрешности измерения прокачки масла

Погрешность прокачки масла определяется путем соответствующего суммирования погрешностей ИК и плотности масла:

$$\delta Q_{пм} = 1.1 \sqrt{\delta Q_{\text{сум}}^2 + \delta \rho_i^2}, \quad (66)$$

где $\delta \rho_m = (\delta \rho_{20}^2 + \left(\frac{\beta \cdot \Delta T}{\rho_m}\right)^2)^{0.5} \cdot 100, \%$ - погрешность измерения плотности масла,

$\delta\rho_{20}$ - погрешность измерения в лаборатории плотности масла ареометром при температуре 20°C;

β - температурный коэффициент плотности масла;

ΔT - погрешность измерения температуры масла при испытании ГТД;

ρ_m - плотность масла при испытании ГТД.

13.3.5. Результаты поверки считать положительными, если значения суммарной погрешности ИК измерения прокачки масла составляет.....±1% от ВП.

В противном случае система бракуется и направляется в ремонт.

14. ПОВЕРКА МОДУЛЯ ИЗМЕРЕНИЯ РАСХОДА МАСЛА

Поверка модуля МИРМ включает поверку образцовых мерников М1р-10-01, М1р-5-01, М1р-2-01 и мерного цилиндра 1-1000-1 ГОСТ 1770-74.

Поверка образцовых мерников производится по ГОСТ 8.400, поверка мерного цилиндра – по ГОСТ 8.234-77 ГСИ.

15. ПОВЕРКА МОДУЛЯ ИЗМЕРЕНИЯ РАСХОДА ОТБИРАЕМОГО ВОЗДУХА

Модуль состоит из многопараметрического датчика Rosemount 3051SMV, электронной части, обрабатывающей электрические сигналы с датчика (ИК постоянного тока на базе NI-9203 для измерения абсолютного давления и перепада давления воздуха и ИК электрического сопротивления на базе термометра сопротивления Model 0065 RDT NI-9214 для измерения температуры воздуха) и 2-х труб Вентури (типов 4^{||}CFV зав. №20360-01, 8^{||}CFV зав. №20360-02).

15.1. Операции и средства поверки

Операции поверки ИК представлены в таблице 20.

Таблица 20

Наименование операции	Номер пункта МП	Проведение операций при	
		первичной поверки	периодической поверки
1 Подготовка к поверке ИК МИРВ	4	+	+
2 Проведение поверки ИК МИРВ	15.2	+	+
2.1 Проведение поверки электронной части ИК МИРВ (ИК постоянного тока)	15.2.1	+	+
2.2 Проведение поверки электронной части ИК МИРВ (ИК электрического сопротивления)	15.2.1	+	+
2.3 Проведение поверки датчика Rosemount 3051SMV ИК МИРВ	15.2.2	+	+
3 Обработка результатов поверки ИК МИРВ	15.3	+	+

Средства поверки МИРВ представлены в таблице 21.

Таблица 21

Номер пункта МП	Наименование и тип основного или вспомогательного средства поверки, обозначение нормативного документа, регламентирующего технические требования и (или) метрологические и основные технические характеристики средства поверки
15.2.1	Калибратор многофункциональный цифровой Additel221R фирмы «Additel Corporation» (США): - воспроизведения постоянного тока, мА...от 0 до плюс 22, погрешность воспроизведения...± 0,02 % от ИВ + 0,005% от ВП;
15.2.2	- измерение постоянного тока, мА...от 0 до плюс 30, погрешность измерения...± 0,01 % от ИВ + 0,005% от ВП.

Примечание – Допускается применение других эталонных средств измерений, удовлетворяющих по метрологическим характеристикам требованиям настоящей методики.

15.2. Проведение поверки

15.2.1. Проведение поверки электронной части ИК МИРВ (ИК постоянного тока)

15.2.1.1. Внешний осмотр электронной части ИК

При внешнем осмотре проверить:

- комплектность электронной части ИК и ее соответствие требованиям конструкторской документации;
- правильность электрического и механического монтажа электронной части ИК;
- отсутствие механических повреждений элементов;
- исправность органов управления (четкость фиксации положения переключателей и кнопок);
- отсутствие нарушений экранировки линий связи;
- отсутствие обугливания изоляции на внешних токоведущих частях системы;
- отсутствие неудовлетворительного крепления разъемов;
- заземление стойки управления системы;
- наличие товарного знака изготовителя и заводского номера системы.

Результаты внешнего осмотра считать положительными, если выполняются вышеперечисленные требования. В противном случае поверка не проводится до устранения выявленных недостатков.

15.2.1.2. Опробование электронной части ИК МИРВ

При опробовании системы необходимо:

- собрать функциональную схему модуля измерения
- включить систему, подав напряжение питания на все ее компоненты;
- запустить ПО.

Опробование производится путем подачи на вход электронной части ИК МИРВ ряда эталонных токов от калибратора модели Additel221R.

Результаты опробования считать положительными, если ПО запускается и в окне отображается информация с действующими значениями измеряемых величин.

15.2.1.3. Определение погрешностей электронной части ИК МИРВ (ИК силы постоянного тока)

- Подать напряжение питания на электронную часть ИК.

Записать в протокол время начала поверки, температуру окружающего воздуха в боксе.

- Подать на соответствующий вход электронной части ИК эталонный ток, имитирующий абсолютное(избыточное) давление на k-й ступени нагружения:

$$i'_k = (I_{\max} - I_0) \cdot k + I_0, \quad (67)$$

где $I_{\max} = 20$ мА – максимальный ток с выхода датчика 3051 SMV, соответствующий максимальному измеряемому абсолютному давлению P'_{\max} , на которое настроен датчик;
 $I_0 = 4$ мА – минимальный ток с выхода датчика, соответствующий минимальному измеряемому абсолютному давлению P'_0 , давлению, на которое настроен датчик;
 $k = 0; 0,25; \dots; 0,75; 1$ - ступени нагружения.

Имитируемое эталонное абсолютное давление на k-й ступени нагружения:

$$P'_k = (P'_{\max} - P'_0) \cdot k + P'_0, \quad (68)$$

- Произвести регистрацию измеренного имитируемого абсолютного давления $P'_{i,k}$ и записать их в протокол, где $i = 1-n$ – номер единичного измерения на k-й ступени нагружения, число единичных измерений на k-й ступени $n \geq 10$.

- Подать на k-й ступени нагружения на соответствующий вход электронной части ИК эталонный ток, имитирующий перепад давления:

$$i''_k = (I_{\max} - I_0) \cdot k + I_0, \quad (69)$$

где $I_{\max} = 20$ мА – максимальный ток с выхода датчика 3051 SMV, соответствующий максимальному перепаду давления P''_{\max} , на которое настроен датчик;
 $I_0 = 4$ мА – минимальный ток с выхода датчика, соответствующий минимальному перепаду давления P''_0 , на которое настроен датчик;

Имитируемое эталонный перепад давления на k-й ступени нагружения:

$$P''_k = (P''_{\max} - P''_0) \cdot k + P''_0, \quad (70)$$

- Произвести регистрацию измеренного имитируемого перепада давления $P''_{i,k}$ и записать их в протокол, где $i = 1-n$ – номер единичного измерения на k-й ступени нагружения, число единичных измерений на k-й ступени $n \geq 10$.

- Снять напряжение питания с электронной части ИК и записать в протокол время окончания поверки и температуру в боксе.

15.2.1.4. Определение погрешностей электронной части ИК МИРВ (ИК электрического сопротивления)

- Подать напряжение питания на электронную часть ИК.

Записать в протокол время начала поверки, температуру окружающего воздуха в боксе.

- Подать на соответствующий вход электронной части ИК эталонный ток, имитирующее температуру воздуха в трубе Вентури, на k-й ступени нагружения:

$$i_k = (I_{\max} - I_0) \cdot k + I_0, \quad (71)$$

где $I_{\max} = 20$ мА – максимальный ток с выхода датчика 3051 SMV, соответствующий максимальной измеряемой температуре T_{\max} , на которую настроен датчик;
 $I_0 = 4$ мА – минимальный ток с выхода датчика, соответствующий минимальной измеряемой температуре T_0 , на которую настроен датчик.

Имитируемая эталонная температура на k-й ступени нагружения:

$$t_k = (T_{\max} - T_0) \cdot k + T_0, \quad (72)$$

- Произвести регистрацию измеренной температуры $T_{i,k}$ и записать их в протокол, где $i=1-n$ – номер единичного измерения на k-й ступени нагружения, число единичных измерений на k-й ступени $n \geq 10$.

- Снять напряжение питания с электронной части ИК и записать в протокол время окончания поверки и температуру в боксе.

15.2.2. Проведение поверки датчика Rosemount 3051 SMV ИК МИРВ

Поверку датчика проводить в лаборатории в соответствии с методикой поверки МП 46317-15.

15.3. Обработка результатов поверки

15.3.1. Определение погрешности электронной части ИК МИРВ

Среднее значение измеренного имитируемого абсолютного давления на k-й ступени нагружения:

$$P'_k = \frac{1}{n} \sum_{i=1}^n P'_{i,k}, \quad (i=1,2,\dots,n; k=1,2,\dots,5), \quad (73)$$

СКО измеренного имитируемого абсолютного давления на k-й ступени нагружения:

$$\sigma'_k = \left[\frac{\sum_{i=1}^n (P'_{i,k} - P'_k)^2}{(n-1)} \right]^{0,5} \quad (i=1,2,\dots,n; k=1,2,\dots,5), \quad (74)$$

- Произвести «отбраковку» аномальных результатов измерения $P'_{i,k}$ в соответствии с критерием Граббса, изложенным в ГОСТ Р ИСО 5725-2002.

- Повторно вычислить средние значения P'_k, σ'_k с учетом отбракованных результатов измерений.

Погрешность измерения имитируемого абсолютного давления на k-й ступени:

$$\Delta P'_k = P'_k - p'_k \quad (75)$$

Стандартная неопределенность измерения имитируемого абсолютного давления на k-й ступени:

$$u'_k = \left(\frac{(\Delta P'_k)^2}{3} + (\sigma'_k)^2 \right)^{0,5}, \quad (76)$$

Расширенная неопределенность измерения имитируемого абсолютного давления:

$$U'_k = 2 \cdot \frac{u'_k}{P'_k}, \quad (77)$$

Примечание – погрешность измерения выраженная в процентах от измеряемого значения (ИЗ), определяется в диапазоне от номинального 1D (диапазона) до 0,5D. В диапазоне от 0D до 0,5D от верхнего предела этого диапазона, т.е 0,5D.

Погрешность электронной части ИК выбирается как максимальная из U'_k :

$$\delta P'_{эч} = \max(U'_k), \quad (78)$$

- Результаты определения погрешности электронной части ИК постоянного тока для абсолютного давления записать в протокол.

- Повторить вышеуказанные операции определения погрешности при имитации перепада давления:

Среднее значение измеренного имитируемого перепада давления на k-й ступени нагружения:

$$P''_k = \frac{1}{n} \sum_{i=1}^n P''_{i,k}, \quad (i=1,2,\dots,n; k=1,2,\dots,5), \quad (79)$$

СКО измеренного имитируемого перепада давления на k-й ступени нагружения:

$$\sigma''_k = \left[\frac{\sum_{i=1}^n (P''_{i,k} - P''_k)^2}{(n-1)} \right]^{0,5} \quad (i=1,2,\dots,n; k=1,2,\dots,5), \quad (80)$$

- Произвести «отбраковку» аномальных результатов измерения $P''_{i,k}$ в соответствии с критерием Граббса, изложенным в ГОСТ Р ИСО 5725-2002.

- Повторно вычислить средние значения P''_k, σ''_k с учетом отбракованных результатов измерений.

Погрешность измерения имитируемого перепада) давления на k-й ступени:

$$\Delta P''_k = P''_k - p''_k \quad (81)$$

Стандартная неопределенность измерения имитируемого перепада давления на k-й ступени:

$$u''_k = \left(\frac{(\Delta P''_k)^2}{3} + (\sigma''_k)^2 \right)^{0,5}, \quad (82)$$

Расширенная неопределенность измерения имитируемого перепада давления:

$$U_k'' = 2 \cdot \frac{u_k''}{P_k''}, \quad (83)$$

Погрешность электронной части ИК выбирается как максимальная из U_k'' :

$$\delta P_{эч}'' = \max(U_k''), \quad (84)$$

- Повторить вышеуказанные операции определения погрешности электронной части ИК при имитации температуры воздуха в трубе Вентури:

Среднее значение измеренной имитируемой температуры на k-й ступени нагружения:

$$T_k = \frac{1}{n} \sum_{i=1}^n T_{i,k}, \quad (i=1,2,\dots,n; k=1,2,\dots,5), \quad (85)$$

СКО измеренной имитируемой температуры на k-й ступени нагружения:

$$\sigma_k'' = \left[\frac{\sum_{i=1}^n (T_{i,k} - T_k)^2}{(n-1)} \right]^{0,5} \quad (i=1,2,\dots,n; k=1,2,\dots,5), \quad (86)$$

- Произвести «отбраковку» аномальных результатов измерения $T_{i,k}$ в соответствии с критерием Граббса, изложенным в ГОСТ Р ИСО 5725-2002.

- Повторно вычислить средние значения T_k, σ_k с учетом отбракованных результатов измерений.

Погрешность измерения имитируемой температуры воздуха на k-й ступени:

$$\Delta T_k = T_k - t_k \quad (87)$$

Стандартная неопределенность измерения имитируемой температуры на k-й ступени:

$$u_k = \left(\frac{(\Delta T_k)^2}{3} + (\sigma_k)^2 \right)^{0,5}, \quad (88)$$

Расширенная неопределенность измерения имитируемой температуры воздуха:

$$U_k = 2 \cdot u_k, \quad (89)$$

Погрешность электронной части ИК выбирается как максимальная из U_k :

$$\Delta T_{эч} = \max(U_k), \quad (90)$$

15.3.2. Определение погрешности датчика Rosemount 3051 SMV ИК МИРВ

Погрешности датчика Rosemount 3051 SMV при измерении абсолютного давления, перепада давления и температуры воздуха: $\Delta P'_{датч}$, $\Delta P''_{датч}$, $\Delta T_{датч}$ определяются в соответствии с МП 46317-15.

15.3.3. Определение погрешности ИК абсолютного давления, перепада давления, температуры воздуха МИРВ

Погрешности ИК абсолютного давления, перепада давления, температуры воздуха модуля МИРВ определяются суммированием погрешностей электронной части ИК: $\Delta P'_{эч}$, $\Delta P''_{эч}$, $\Delta T_{эч}$ и погрешностей датчика Rosemount 3051 SMV:

Погрешность ИК абсолютного давления:

$$\Delta P'_{ик} = \pm \sqrt{(\Delta P'_{эч})^2 + (\Delta P'_{датч})^2}, \quad (91)$$

Погрешность ИК перепада давления:

$$\Delta P''_{ик} = \pm \sqrt{(\Delta P''_{эч})^2 + (\Delta P''_{датч})^2}, \quad (92)$$

Погрешность ИК температуры:

$$\Delta T_{ик} = \pm \sqrt{\Delta T_{эч}^2 + \Delta T_{датч}^2 + \Delta T_{сенс}^2}, \quad (93)$$

где $\Delta T_{сенс}$ - погрешность сенсора (термометра сопротивления), работающего совместно с датчиком, определяется в процессе поверки в соответствии с п. 4.4 настоящей МП.

Примечание – При измерении температуры в качестве первичных преобразователей применяют термометры сопротивления Pt100 по ГОСТ Р 8.625-2006 с $\alpha=0,00385$.

15.3.1. Определение суммарной погрешности ИК массового расхода воздуха производится в соответствии с п. 7.3.4 документа «Системы автоматизированного сбора и обработки информации DAS-1-27/28. Методика поверки. МП DAS-1-27/28».

15.3.2. Результаты поверки считать положительными, если значения суммарной погрешности ИК массового расхода воздуха не превышает $\pm 1\%$ от ИЗ.

В противном случае система бракуется и направляется в ремонт.

16. ОФОРМЛЕНИЕ РЕЗУЛЬТАТОВ ПОВЕРКИ

- При положительных результатах поверки системы «ИС-СИКК-15» оформляются свидетельство о поверке в соответствии с приложением Б.
- При отрицательных результатах поверки системы «ИС-СИКК-15» не допускается к проведению испытаний, о чем делается запись в паспорте стенда и оформляется извещение о непригодности системы «ИС-СИКК-15» к применению в соответствии с приложением В.
- После устранения причин повышенной погрешности системы «ИС-СИКК-15» проводится повторная поверка в соответствии с требованиями настоящей методики.

Главный метролог ФГУП
«ЦИАМ им. П.И. Баранова»



Б.И. Минеев

Протокол № .../СИКК- 15
поверки модуля измерений системы измерительной автоматизированной
«ИС-СИКК-15»

Даты испытаний	
----------------	--

1. Испытатель: _____,

испытания проводились на стенде № 1 ПАО «ОДК- САТУРН», г. Рыбинск.

2. Заявитель: ПАО «ОДК- САТУРН», г. Рыбинск.

3. Наименование испытуемого средства измерений: система измерительная автоматизированная «ИС-СИКК-ГТА-15».

4. Условия проведения испытаний: температура воздуха, давление воздуха мм рт. ст., влажность %.

5. Эталонные средства:

Зав №, № в

Свидетельство о поверке №., выдано

6. Методика (метод) испытаний: Документ «Система измерительная автоматизированная и «ИС-СИКК-ГТА-15». Программа испытаний в целях утверждения типа средства измерения единичного производства (единичной партии). ПИ ИС-СИКК-ГТА-15», раздел 4.

7. Результаты испытаний:

Результаты испытаний приведены в таблице 1

Таблица 1

N точки		Эталон	Измеренные значения		
			1	2	3
1	прямой ход-				
2					
3					
4					
5					
5	обратный ход-				
4					
3					
2					
1					

СВИДЕТЕЛЬСТВО О ПОВЕРКЕ № _____

Действительно до
« ____ » _____ г.

Наименование, тип, заводской номер средства измерений: _____

Принадлежащее _____ --

Методика поверки _____

Эталоны _____

Результаты поверки _____

Условия измерения _____

оттиск калибровочного
клейма

Главный метролог

подпись

Ф.И.О.

Поверитель

подпись

Ф.И.О.

Дата:

ИЗВЕЩЕНИЕ
о непригодности к применению № _____

Средство измерения _____
наименование, тип

Заводской номер _____

Принадлежащее _____
наименование юридического (физического) лица

поверено и на основании результатов первичной (периодической) поверки признано непригодным к применению в сферах распространения государственного метрологического контроля и надзора.

Причина непригодности _____

Главный метролог

подпись

Ф.И.О.

Поверитель

подпись

Ф.И.О.