

УТВЕРЖДАЮ
Генеральный директор
ООО «Автопрогресс-М»



А. С. Никитин

« 10 » 03 2016 г.

КОМПЛЕКСЫ ИЗМЕРИТЕЛЬНЫЕ ПЕРЕДВИЖНЫХ ДОРОЖНЫХ
ЛАБОРАТОРИЙ ТРАССА

МЕТОДИКА ПОВЕРКИ

МП АПМ 57-15

и.р. 65062-16

г. Москва
2015 г.

Настоящая методика распространяется на комплексы измерительные передвижных дорожных лабораторий ТРАССА, (далее – комплексы) в качестве рабочего средства измерений.

Межповерочный интервал периодической поверки - 1 год.

1. Операции поверки

При проведении поверки должны выполняться операции, указанные в таблице 1.

Таблица 1

Наименование этапа поверки	№ пункта документа по поверке
Проведение поверки	7
Внешний осмотр	7.1
Опробование	7.2
Идентификация программного обеспечения	7.3
Определение метрологических характеристик	7.4
Определение допускаемой абсолютной погрешности измерений углов поворота автомобильной дороги	7.4.1
Определение допускаемой абсолютной погрешности измерений продольного уклона автомобильной дороги	7.4.2
Определение допускаемой абсолютной погрешности измерений поперечного уклона автомобильной дороги	7.4.3
Определение допускаемой абсолютной погрешности измерений поперечной ровности автомобильной дороги	7.4.4
Определение допускаемой абсолютной погрешности измерений амплитуды колебаний подвески транспортного средства (ТС) и/или прибора контроля ровности и коэффициента сцепления (ПКРС-2У)	7.4.5
Определение допускаемой абсолютной погрешности измерений динамической нагрузки на дорожное покрытие	7.4.6
Определение допускаемой относительной погрешности измерений длины пройденного пути	7.4.7
Определение допускаемой абсолютной погрешности измерений длины участков автомобильной дороги	7.4.8
Определение допускаемой относительной погрешности измерений продольной ровности автомобильной дороги	7.4.9
Определение допускаемой относительной погрешности измерений линейных размеров объекта по видеоизображению	7.4.10
Определение допускаемой абсолютной погрешности измерений линейных размеров дефекта дорожного покрытия по видеоизображению в горизонтальной плоскости	7.4.11
Определение нормальной нагрузки колеса автомобиля на дорожное покрытие	7.4.12
Определение допускаемой приведенной к верхнему пределу измерений погрешности измерений коэффициента сцепления дорожного покрытия	7.4.13
Определение допускаемой приведенной к верхнему пределу измерений погрешности измерений упругого прогиба дорожного покрытия	7.4.14

2. Средства поверки

При проведении поверки должны применяться эталоны и вспомогательные средства, приведенные в таблице 2.

Таблица 2

№ пункта документа по поверке	Наименование эталонов, вспомогательных средств поверки и их основные метрологические и технические характеристики
7.4.1	Теодолит 2Т30П, 30", ГОСТ 10529-96; Нивелир 2Н-3Л, ± 3 мм, ГОСТ 10528-90; Рулетка измерительная металлическая тип PR100/5.
7.4.2	Линейка измерительная (0-1000) мм, ЦД 1мм, ГОСТ 427-75; Стенд ориентации СДТ 497.00.00.000.
7.4.3	Линейка измерительная (0-1000) мм, ЦД 1мм, ГОСТ 427-75; Стенд ориентации СДТ 497.00.00.000.
7.4.4	Меры длины концевые плоскопараллельные, (1,0-100,0) мм, ГОСТ 9038-90; Рейка дорожная универсальная КП-231С, ГОСТ 30412-96.
7.4.5	Линейка измерительная (0-1000) мм, ЦД 1мм, ГОСТ 427-75; Стенд линейных колебаний СДТ 872.00.00.000.
7.4.6	Нагрузочное устройство СДТ 873.00.00.000; Динамометр электронный на сжатие АЦДС-500И-1, (50-500) кН.
7.4.7	Рулетка измерительная металлическая тип PR100/5; Полигон № 4.
7.4.8	Рулетка измерительная металлическая тип PR100/5; Полигон № 4.
7.4.9	Рулетка измерительная металлическая тип PR100/5; Рейка нивелирная деревянная РН-3, (0-3000) мм, $\pm 0,05$ мм, ГОСТ 10528-90; Нивелир электронный SDL30 в комплекте с рейкой нивелирной инварной кодовой BIS, ± 2 мм.
7.4.10	Рулетка измерительная металлическая тип PR100/5; Рейка нивелирная деревянная РН-3, (0-3000) мм, $\pm 0,05$ мм, ГОСТ 10528-90.
7.4.11	Линейка измерительная (0-1000) мм, ЦД 1мм, ГОСТ 427-75; Рулетка измерительная металлическая тип PR100/5; Меры длины концевые плоскопараллельные, (50,0-500,0) мм, ГОСТ 9038-90; Шаблон СДТ 843.00.00.000.
7.4.12	Весы товарные РП-500Ш13, (0-500) кг, КТ III, ГОСТ 29329-92.
7.4.13	Весы товарные РП-500Ш13, (0-500) кг, КТ III, ГОСТ 29329-92; Динамометр общего назначения тип ДПУ-0,5-2, (0,5-5) кН, ПГ $\pm 2\%$; Динамометр переносной эталонный на растяжение ДОР-3-2И, (0,2-2) кН, 3-го разряда; Динамометр переносной эталонный на растяжение и сжатие тип ДОС-3-5И, (0,5-5) кН, 3-го разряда; Нагрузочное устройство СДТ 021.00.00.000.
7.4.14	Микрометр МК, (50-75) мм, КТ 1, ГОСТ 6507-90; Измеритель лазерный триангуляционный РФ-603-10, (0-10) мм, ЦД 0,003 мм; Стенд СДТ 781.00.00.000.

Примечание. Вместо указанных в таблице средств измерений разрешается применять другие с аналогичными характеристиками.

3. Требования к квалификации поверителей

К проведению поверки допускаются лица, изучившие эксплуатационные документы на комплексы, имеющие достаточные знания и опыт.

4. Требования безопасности

- 4.1. Перед проведением поверки следует изучить руководство по эксплуатации на поверяемый комплекс и приборы, применяемые при поверке.
- 4.2. К поверке допускаются лица, прошедшие инструктаж по технике безопасности при работе на электроустановках.
- 4.3. Перед проведением поверки все части комплекса должны быть очищены от пыли и грязи.

5. Условия проведения поверки

При проведении поверки должны соблюдаться следующие нормальные условия измерений:

- температура окружающей среды, °С
 - при измерении коэффициента сцепления дорожного покрытия и измерении упругого прогиба дорожного покрытия от +5 до +35
 - при других измерениях от -10 до +35
- относительная влажность воздуха, %, не более 98;
- атмосферное давление, кПа (мм рт. ст.) 86,0 ÷ 106,7 (630 ÷ 800).

6. Подготовка к поверке

Перед проведением поверки должны быть выполнены следующие подготовительные работы:

- проверить наличие действующих свидетельств о поверке на средства поверки, а также аттестат на шаблон СДТ 843.00.00.000;
- проверить наличие действующего свидетельства о поверке и протокола на термометр контактный цифровой типа ТК-5 модификации ТК-5.06, который поставляется в комплекте поставки комплекса.
- комплекс и средства поверки должны быть включены не менее чем за 30 минут до проведения поверки.
- выгрузить из салона транспортного средства (ТС) узел прибор контроля ровности и коэффициента сцепления (ПКРС-2У), слить воду из баков, экипажу передвижная дорожная лаборатория (ПДЛ) занять свои штатные места. Перемещение членов экипажа по салону ТС во время проведения поверки запрещается.
- установить ПДЛ на измеряемой поверхности, которая должна быть с твердым бетонным или асфальтобетонным покрытием.
- установить на стенд линейных колебаний толчкомер, сняв его с ТС или ПКРС-2У. Закрепить болтовыми соединениями. Подключить толчкомер к каналу измерений комплекса.
- выдержать установку в помещении, где будет проводиться поверка не менее 2 часов. Подготовить комплекс к работе в соответствии с руководством по эксплуатации в режиме «Динамической нагрузки на дорожное покрытие».
- выбрать на автомобильной дороге с минимальной интенсивностью движения участок длиной не менее 1000 метров, прямолинейный в плане. Покрытие дороги должно быть асфальтобетонное или цементобетонное, чистое (без грязи, льда), ровное, без выбоин, просадок и колеи. С помощью рулетки измерительной измерить контрольный участок длиной 1000 метров на расстоянии около двух метров от кромки проезжей части или по оси дороги. Начало и концы участка обозначить забитыми металлическими костылями и провести через середину их головок разметочные линии, перпендикулярные оси дороги.
- выбрать на автомобильной дороге с минимальной интенсивностью движения участок длиной не менее 1000 метров, прямолинейный в плане. Покрытие дороги должно быть асфальтобетонное или цементобетонное, чистое (без грязи, льда), ровное, без выбоин, просадок и колеи. С помощью рулетки измерительной измерить контрольный участок длиной 1000 метров на расстоянии около двух метров от кромки проезжей части или по оси дороги. Начало и концы участка обозначить забитыми металлическими костылями и провести через середину их головок разметочные линии, перпендикулярные оси дороги.
- выбрать на автомобильной дороге с минимальной интенсивностью движения три контрольных участка. Длина каждого из контрольных участков должна быть не менее 250 метров. По-

крытие дороги должно быть асфальтобетонное или цементобетонное, чистое, без выбоин. Подъездные пути к контрольным участкам должны обеспечивать ПДЛ набор необходимой скорости до начала измерений и остановку после окончания измерений. На всём протяжении каждого из участков должна быть выполнена разбивка пикетажа, забиваются в поверхность дороги дюбели с шагом 50 метров, детальная разбивка с шагом 0,25 метров, и нивелировка высотных отметок по правой колее с шагом 0,25 метров. По результатам нивелировки должно быть рассчитано значение показателя продольной ровности IRI_{01} , мм/м, для каждого из участков.

- выбрать площадку, которая должна обеспечивать видимость вперед не менее чем на 20-25 м, площадка должна быть горизонтальной, с уклоном не более 10 %, не должно быть выбоин и разрушений. Установить ПДЛ на краю участка.
- выбрать на автомобильной дороге с минимальной интенсивностью движения участок длиной не менее 100 метров и прямолинейный в плане. Покрытие дороги должно быть асфальтобетонное или цементобетонное, чистое (без грязи, льда), ровное, без выбоин, просадок и колеи. Отмерить рулеткой контрольные участки длиной 3 метра на расстоянии около двух метров от кромки проезжей части и по оси дороги. В начале и на концах участков закрепить шаблоны СДТ 843.00.00.000 с пазами шириной 1, 2, 3 и 5 мм и провести через середину шаблонов разметочные линии, перпендикулярные оси дороги.
- выдержать ПДЛ с узлом ПКРС-2У в помещении, где будет проводиться поверка не менее двух часов. Выполнить п. 5.9.2 и 5.9.3 руководства по эксплуатации комплекса.
- выдержать установку в помещении, где будет проводиться поверка не менее 2 часов. Подготовить комплекс к работе в соответствии с руководством по эксплуатации в режиме «Измерение упругого прогиба».

7. Проведение поверки

7.1. Внешний осмотр.

При внешнем осмотре должно быть установлено соответствие комплекса следующим требованиям:

- соответствие комплектности;
- соответствие маркировки;
- целостность соединительных кабелей;
- отсутствие видимых повреждений узлов комплекса;
- надёжность крепления составных частей комплекса.

7.2. Опробование.

При опробовании должно быть установлено соответствие комплекса следующим требованиям:

- проверить работоспособность термометра контактного цифрового типа ТК-5 модификации ТК-5.06.
- подготовить и подключить серверную стойку согласно п. 5.1 настоящего руководства по эксплуатации. Включить аппаратуру комплекса в режиме измерений геометрических параметров согласно п. 5.2 настоящего руководства.
- подготовить и подключить серверную стойку согласно п. 5.1 руководства по эксплуатации комплекса, запустив программу «Измерение ровности покрытий автомобильных дорог» (окно «Тестирование измерительных каналов»). Раскачать ТС. На дисплее комплекса должны наблюдаться изменения показаний, поступающих с контрольных датчиков.
- проверить шкив толчкомера, он должен вращаться плавно, без заеданий. На дисплее комплекса должны наблюдаться изменения показаний, поступающие с толчкомера.
- целостность соединительных кабелей; отсутствие видимых повреждений узлов комплекса; надёжность крепления составных частей комплекса.
- подготовить и подключить серверную стойку согласно п.5.1 настоящего руководства, запустив любую программу измерений (окно «Мастер настройки коэффициентов датчиков пройденного пути»).

- проверить работоспособность аппаратуры в соответствии с Руководством по эксплуатации приемника (СГА).
- подготовить и подключить серверную стойку согласно п. 5.1 настоящего руководства, запустив программу «Измерение ровности покрытий автомобильных дорог» (окно «Тестирование измерительных каналов»). Раскачать ТС. На дисплее комплекса должны наблюдаться изменения показаний, поступающих с контрольных датчиков.
- подготовить и подключить серверную стойку согласно п. 5.1 руководства по эксплуатации комплекса, запустив программно-измерительный комплекс «Дорога-ПРО» (ПИК «Дорога-ПРО»), «Видео».
- запустить ПИК «Дорога-ПРО», «Видеодефектация».
- запустить программу «Измерение коэффициента сцепления дорожных покрытий». Проверить срабатывание механизма торможения ПКРС-2У от кнопки «ТОРМОЖЕНИЕ» и открытие заслонки подачи воды под колесо узла ПКРС-2У согласно 5.10.6-5.10.8 руководства по эксплуатации.
- включить режим заряда аккумуляторной батареи (с бортовой сети автомобиля, или с зарядного устройства, подключенного к бензогенератору (автомобиль или бензогенератор должен быть заведен) согласно п. 5.1.1.4 руководства по эксплуатации. При включении питания установки на дисплее блока управления должна появиться кратковременная заставка, все механизмы встать в транспортное положение, после чего на дисплей блока управления должно прийти сообщение о готовности установки к работе.

7.3. Идентификация программного обеспечения

При проведении идентификации программного обеспечения необходимо выполнить следующие процедуры:

- включить компьютер;
- запустить программное обеспечение ПИК «Дорога-ПРО» (далее – ПО);
- после запуска ПО проверить контрольную сумму метрологически значимой части ПО - библиотеки «MainWork.dll», которая отображается в главном окне ПО.
- проверить через проводник Microsoft Windows версию файла «MainWork.dll» в разделе «Версия» меню «Свойства».

Полученные идентификационные данные программного обеспечения должны соответствовать приведённым в таблице 3.

Таблица 3.

Идентификационное наименование ПО	MainWork.dll
Номер версии (идентификационный номер) ПО, не ниже	1.0.0.0
Цифровой идентификатор ПО	A3EB529ED6472B6640F0D76BE5D89 DE
Алгоритм вычисления цифрового идентификатора программного обеспечения	MD5

7.4. Определение метрологических характеристик.

7.4.1. Определение допускаемой абсолютной погрешности измерений углов поворота автомобильной дороги.

7.4.1.1. Установить ПДЛ на ровной площадке последовательно в три положения A_0B_0 ; A_1B_1 ; A_2B_2 (см. рисунок 1), где A_nB_n – проекции одних и тех же (любых) точек переднего и заднего бамперов автомобиля соответственно. Точки A_nB_n находятся с помощью отвеса и отмечаются на поверхности площадки любым способом (например, установкой съемной вехи).

7.4.1.2. В положении A_0B_0 установить нуль датчика инерциально-навигационной системы (ИНС).

7.4.1.3. В каждом из положений A_1B_1 и A_2B_2 записать показания углов поворота трассы α_1 и α по дисплею персональная электронно-вычислительная машина (ПЭВМ) комплекса, причем угол α_1

должен быть в пределах от 25° до 35° , а угол α – от 80° до 90° . Расстояние B_0A_1 и B_1A_2 должны быть не менее 50 метров. Вычислить угол $\alpha_2 = \alpha - \alpha_1$.

7.4.1.4. Убрать комплекс с площадки и выключить аппаратуру.

7.4.1.5. Теодолитной съемкой измерить углы $\beta_1 \dots \beta_6$ последовательно устанавливая вертикальную ось теодолита в точки B_0, A_1, B_1, A_2 .

7.4.1.6. Рассчитать значения углов $\alpha_{1p}, \alpha_p, \alpha_{2p}$ (индекс «р» означает «расчетное») по формулам А.2.1:

$$\alpha_{1p} = \beta_1 + \beta_2 \quad \alpha_{2p} = \beta_3 + \beta_4 \quad \alpha_p = \beta_5 + \beta_6 \quad (\text{A.2.1})$$

Рассчитать погрешности измерений комплексом углов поворота трассы по формулам А.2.2:

$$\Delta_1 = \alpha_1 - \alpha_{1p} \quad \Delta_2 = \alpha_2 - \alpha_{2p} \quad \Delta = \alpha - \alpha_p \quad (\text{A.2.2})$$

7.4.1.7. Развернуть ПДЛ по часовой стрелке в положение, при котором точка A_1 совпадает с точкой B_0 , а точка B_1 совпадает с точкой A_0 . Записать показания углов поворота трассы по дисплею комплекса.

7.4.1.8. Рассчитать погрешность измерения комплекса по формуле:

$$\Delta_1 = \alpha_1 - \alpha_{1p} \quad \Delta_2 = \alpha_2 - \alpha_{2p} \quad \Delta = \alpha - \alpha_p$$

7.4.1.9. Повторить действия по п. п. 7.4.1.7 – 7.4.1.8 при повороте ПДЛ против часовой стрелки.

7.4.1.10. Убрать ПДЛ с площадки и выключить аппаратуру комплекса

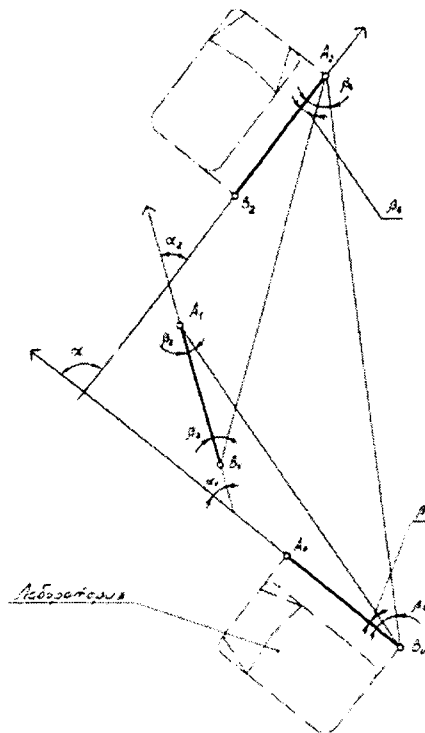


Рисунок 1.

Комплексы считаются прошедшими поверку по данному пункту настоящей методики, если полученные величины абсолютной погрешности измерений углов поворота автомобильной дороги не выходят за пределы $\pm 1^\circ$.

7.4.2. Определение допустимой абсолютной погрешности измерений продольного уклона автомобильной дороги.

7.4.2.1. Установить ПДЛ на платформу стенда ориентации.

7.4.2.2. Отметить исходное положение указателя продольного уклона платформы стенда ориентации по линейке измерительной. В дальнейшем высоту подъема платформы измерять относительно этого положения.

7.4.2.3. Передними гидроцилиндрами (домкратами) поднять платформу с ПДЛ на высоту $H = 72$ мм, что при базовой длине платформы 4810 мм соответствует продольному уклону $X_0 \approx 15 \%$ (формула А.2.3):

$$X_0 \approx H \cdot 10^3 / 4810 \quad (\text{A.2.3})$$

7.4.2.4. Записать показания X_ϕ продольного уклона по дисплею.

7.4.2.5. Выполнить действия по п.7.4.2.3 для всех значений продольных уклонов, указанных в таблице 1 в прямом и обратном направлениях, записывая соответствующие показания дисплея комплекса. Вычислить и записать в таблицу 1 погрешности $\Delta X = X_\phi - X_0$.

7.4.2.6. Выполнить действия по п.п. 7.4.2.2 – 7.4.2.5 поднимая платформу с ПДЛ задними гидроцилиндрами (домкратами).

Таблица 1

Высота Н, мм	Уклон X_0 , ‰	Уклон по дисплею X_ϕ , ‰		Погрешность ΔX , ‰
		Прямой ход	Обратный ход	
0	0			
72	15			
144	30			
216	45			
289	60			
361	75			
433	90			
505	105			

Комплексы считаются прошедшими поверку по данному пункту настоящей методики, если полученные величины абсолютной погрешности измерений продольного уклона автомобильной дороги не выходят за пределы $\pm 3\%$.

7.4.3. Определение допускаемой абсолютной погрешности измерений поперечного уклона автомобильной дороги.

7.4.3.1. Установить ПДЛ на платформу стенда ориентации.

7.4.3.2. Отметить исходное положение указателя поперечного уклона платформы стенда ориентации по линейке измерительной. В дальнейшем высоту подъема платформы измерять относительно этого положения.

7.4.3.3. Левыми боковыми гидроцилиндрами (домкратами) поднять платформу с ПДЛ на высоту $H = 45$ мм, что при базовой ширине платформы 3025 мм соответствует поперечному уклону $Y_0 \approx 15\%$ (формула А.2.4):

$$Y_0 \approx H \cdot 10^3 / 3025 \quad (\text{A.2.4})$$

7.4.3.4. Записать показания Y_ϕ поперечного уклона по дисплею.

7.4.3.5. Выполнить действия по п. 7.4.3.3 для всех значений поперечных уклонов, указанных в таблице 2 в прямом и обратном направлениях, записывая соответствующие показания дисплея комплекса. Вычислить и записать в таблицу 2 погрешности $\Delta Y = Y_\phi - Y_0$.

7.4.3.6. Выполнить действия по п.п. 7.4.3.2 – 7.4.3.5 поднимая платформу с ПДЛ правыми боковыми гидроцилиндрами (домкратами).

Таблица 2

Высота Н, мм	Уклон Y_0 , ‰	Уклон по дисплею Y_ϕ , ‰		Погрешность ΔY , ‰
		Прямой ход	Обратный ход	
0	0			
45	15			
91	30			
136	45			
182	60			
227	75			
272	90			
318	105			

Комплексы считаются прошедшими поверку по данному пункту настоящей методики, если полученные величины абсолютной погрешности измерений поперечного уклона автомобильной дороги не выходят за пределы $\pm 5\%$.

7.4.4. Определение допускаемой абсолютной погрешности измерений поперечной ровности автомобильной дороги.

7.4.4.1. Подготовить и подключить серверную стойку согласно п. 5.1 руководства по эксплуатации, запустив ПИК «Дорога-ПРО» режим «параметры камер видеонаблюдения». В верхней части окна будет график показаний профилометра, а в нижней части окна измеренная колея по двум полосам наката.

7.4.4.2. Установить в произвольном месте в пределах зоны измерения меру длины концевую плоскопараллельную 10 мм. На графике показаний профилометра показывается величина поперечной ровности.

7.4.4.3. Вычислить абсолютную погрешность измерений поперечной ровности.

$$\Delta X = |X_{\text{изм.}} - X_{\text{дейст.}}|,$$

где: $X_{\text{изм.}}$ – значение, измеренное с помощью комплекса;

$X_{\text{дейст.}}$ – действительное значение меры длины концевой плоскопараллельной.

7.4.4.4. Выполнить процедуры п. п. 7.4.4.2 – 7.4.4.3 установив в зоне измерения меры длины концевые плоскопараллельные размерами 10 мм, 20 мм, 50 мм, 100 мм, 150 мм.

Комплексы считаются прошедшими поверку по данному пункту настоящей методики, если полученные величины абсолютной погрешности измерений поперечной ровности автомобильной дороги не выходят за пределы ± 2 мм.

7.4.5. Определение допускаемой абсолютной погрешности измерений амплитуды колебаний подвески транспортного средства (ТС) и/или прибора контроля ровности и коэффициента сцепления (ПКРС-2У).

7.4.5.1. Подготовить и подключить серверную стойку согласно п. 5.1 настоящего руководства, запустив ПИК «Дорога-ПРО», «Ровность», «Тест каналов», «Поверка».

7.4.5.2. Задать на стенде линейных колебаний значения амплитуды колебаний $K_0 = 10$ мм и записать показания дисплея комплекса K_i в таблицу 3.

7.4.5.3. Рассчитать величину абсолютной погрешности измерений амплитуды колебаний подвески ТС и/или ПКРС-2У:

$$\Delta K = K_i - K_0,$$

где: K_i – измеренное с помощью комплекса значение амплитуды колебаний подвески;

K_0 – заданное значение амплитуды колебаний подвески.

7.4.5.4. Выполнить процедуры п. п. 7.4.5.2 – 7.4.5.3, задав амплитуду колебаний 50 мм, 100 мм.

Таблица 3

Заданное значение амплитуды колебаний подвески K_0 , мм	Измеренное значение амплитуды колебаний подвески K_i , мм	Абсолютная погрешность измерений амплитуды колебаний подвески ΔK , мм
0		
10		
50		
100		

Комплексы считаются прошедшими поверку по данному пункту настоящей методики, если полученные величины абсолютной погрешности измерений амплитуды колебаний подвески транспортного средства (ТС) и/или прибора контроля ровности и коэффициента сцепления (ПКРС-2У) не выходят за пределы ± 2 мм.

7.4.6. Определение допускаемой абсолютной погрешности измерений динамической нагрузки на дорожное покрытие.

7.4.6.1. Снять с установки штамп, внутри которого вдоль его оси установлен шток, на верхнем конце которого закреплен акселерометр для измерения упругого прогиба. А на основании штампа по его оси установлен датчик измерения динамической нагрузки — динамометр.

7.4.6.2. Установить штамп с датчиком измерения динамической нагрузки (Рисунок 2 (поз. 1 и поз. 2)) и динамометр (поз. 3) на нагрузочное устройство.

7.4.6.3. Подготовить динамометр к использованию, руководствуясь соответствующими пунктами его эксплуатационной документации.

7.4.6.4. С помощью домкрата (поз. 4) задать значения нагрузки согласно таблицы 4 и произвести снятие с индикатора динамометра показания действительной нагрузки P , а по монитору компьютера комплекса значения измеренной динамической нагрузки $P_{ср}$.

Таблица 4

Действительная нагрузка P , кН	Измеренная динамическая нагрузка $P_{ср}$, кН			Среднее арифметическое значение измеренной нагрузки, кН	Абсолютная погрешность δ_p , кН
	1	2	3		
30,0					
50,0					
57,5					
65,0					

7.4.6.5. Выполнить процедуры п. 7.4.6.4 еще два раза.

7.4.6.6. Выполнить процедуры п. п. 7.4.6.4 – 7.4.6.5 для всех значений нагрузки указанных в таблице 4.

7.4.6.7. Рассчитать величину абсолютной погрешности измерений динамической нагрузки ΔP на дорожное покрытие для каждого из значений указанных в таблице и занести ее в таблицу 4:

$$\Delta P = P - P_{ср.},$$

где: P – действительная нагрузка,

$P_{ср.}$ – среднее арифметическое значение измеренной нагрузки.

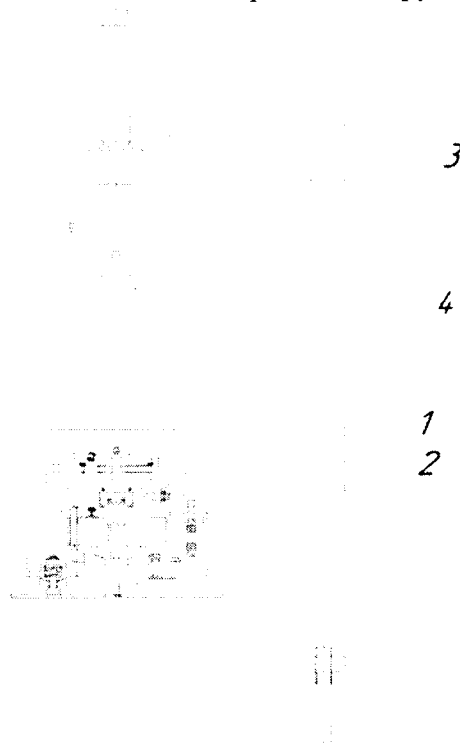


Рисунок 2.

Комплексы считаются прошедшими поверку по данному пункту настоящей методики, если полученные величины абсолютной погрешности измерений динамической нагрузки на дорожное покрытие не выходят за пределы $\pm 0,1$ кН.

7.4.7. Определение допускаемой относительной погрешности измерений длины пройденного пути.

7.4.7.1. Установить ПДЛ в начале аттестованного контрольного участка так, чтобы проекция передней оси совпала в плане с разметочной линией на дороге.

7.4.7.2. Выполнить проезд по аттестованному контрольному участку и остановить ее так, чтобы проекция передней оси ПДЛ совпала с разметочной линией конца аттестованного контрольного участка 1000 м. Зафиксировать показания S длины пройденного пути.

Примечание: Скорость движения ТС при выполнении поверки должна быть не более 30 км/ч, постоянная, без резких толчков и ускорений.

7.4.7.3. Выполнить процедуры по пунктам 7.4.7.1 - 7.4.7.2 еще 2 раза.

7.4.7.4. Рассчитать среднее арифметическое значение измеренной с помощью комплекса длины пройденного пути $S_{\text{ср}}$.

7.4.7.5. Рассчитать относительную погрешность измерения Δ_s по формуле:

$$\Delta_s = ((S_{\text{ср}} - S_{\text{дейст.}}) / S_{\text{дейст.}}) 100 \%,$$

где: $S_{\text{ср}}$ – среднее значение длины пройденного пути, измеренное комплексом.

$S_{\text{дейст.}}$ – действительное значение длины контрольного участка взятое из аттестата или измеренное с помощью рулетки измерительной.

Комплексы считаются прошедшими поверку по данному пункту настоящей методики, если полученные величины относительной погрешности измерений длины пройденного пути не выходят за пределы $\pm 0,1$ %.

7.4.8. Определение допускаемой абсолютной погрешности измерений длины участков автомобильной дороги.

7.4.8.1. Установить ПДЛ в начале аттестованного контрольного участка так, чтобы проекция передней оси совпала в плане с разметочной линией на дороге.

7.4.8.2. Выполнить проезд по аттестованному контрольному участку и остановить ее так, чтобы проекция передней оси ПДЛ совпала с разметочной линией конца аттестованного контрольного участка 1000 м. Зафиксировать показания S длины участка автомобильной дороги.

Примечание: Скорость движения ТС при выполнении поверки должна быть не более 30 км/ч, постоянная, без резких толчков и ускорений

7.4.8.3. Выполнить процедуры по пунктам 7.4.8.1 - 7.4.8.2 еще 2 раза.

7.4.8.4. Рассчитать относительную погрешность измерения Δ_s по формуле:

$$\Delta_s = ((S_{\text{ср}} - S_{\text{дейст.}}) / S_{\text{дейст.}}) 100 \%,$$

где: $S_{\text{ср}}$ – среднее значение длины участка автомобильной дороги, измеренное комплексом.

$S_{\text{дейст.}}$ – действительное значение длины контрольного участка взятое из аттестата или измеренное с помощью рулетки измерительной.

Комплексы считаются прошедшими поверку по данному пункту настоящей методики, если полученные величины абсолютной погрешности измерений длины участков автомобильной дороги не выходят за пределы ± 2 м.

7.4.9. Определение допускаемой относительной погрешности измерений продольной ровности автомобильной дороги.

7.4.9.1. Расположить ПДЛ на дороге не менее чем за 100 метров до начала контрольного участка и войти в основное окно программы измерений.

7.4.9.2. Выполнить проезд ПДЛ по контрольному участку так, чтобы движение колес ПДЛ проходило по обеим колеям контрольного участка. Скорость движения ТС при выполнении поверки

должна быть (40 ± 3) км/ч, постоянная, без резких толчков и ускорений. При проезде начала и конца контрольного участка необходимо зафиксировать в окне программы соответственно «Начало участка» и «Конец участка» нажатием кнопки F1 клавиатуры ПЭВМ.

7.4.9.3. Выполнить процедуры п. п. 7.4.9.1 – 7.4.9.2 три раза.

7.4.9.4. Обработать данные и вычислить средний из трёх проездов, по контрольному участку, показатель продольной ровности IRI_{cpi} . Рассчитать относительную погрешность Δ_{IRI_i} измерений по формуле:

$$\Delta_{IRI_i} = ((IRI_{cpi} - IRI_{oi}) / IRI_{oi}) 100 \% \quad (A.3.1)$$

7.4.9.5. Выполнить процедуры п. п. 7.4.9.1 – 7.4.9.3 при скорости движения ПДЛ (80 ± 5) км/ч.

Комплексы считаются прошедшими поверку по данному пункту настоящей методики, если полученные величины относительной погрешности измерений продольной ровности автомобильной дороги не выходят за пределы $\pm 5\%$.

7.4.10. Определение допускаемой относительной погрешности измерений линейных размеров объекта по видеоизображению.

7.4.10.1. Выбрать площадку, которая должна обеспечивать видимость на расстоянии не менее чем 20-25 м, площадка должна быть горизонтальной, с уклоном не более 10 %. На площадке не должно быть выбоин и разрушений. Установить ПДЛ на краю выбранной площадки.

7.4.10.2. Произвести разметку участка в соответствии со схемой, приведенной на рисунке 3. Метки нанести контрастной по отношению к покрытию краской в виде перекрестий с шириной линий не более 20 мм (длина линий не нормируется).

7.4.10.3. Уложить рейку нивелирную на поверхность площадки в точке А расположив ее по оси «Х» на расстоянии до 9 м от бампера транспортного средства, как изображено на рисунке 3.

7.4.10.4. Включить режим измерения линейных размеров объектов по видеоизображению и произвести измерения участков рейки длиной 0,25 м, 2,0 м, 5,0 м.

7.4.10.5. Повторить процедуры п. 7.4.10.4 уложив рейку по оси «Y» как изображено на схеме.

7.4.10.6. Повторить процедуры п. 7.4.10.4 уложив рейку по оси «Z» (вертикально) в центре метки А.

7.4.10.7. Повторить процедуры п. п. 7.4.10.1 – 7.4.10.6 для точек Б, В.

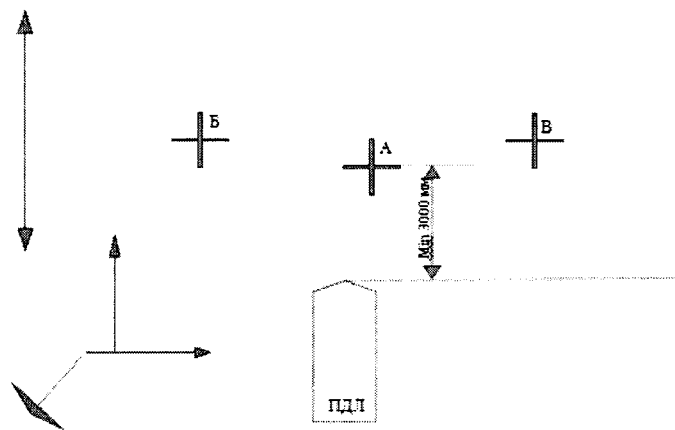


Рисунок 3.

7.4.10.8. Краской нанести на поверхность площадки разметку объектов (например, полос) измеренных с помощью рулетки, линейный размер которых 0,4 м, 10 м, 20 м, в точке А расположив их по оси «Х» на расстоянии до 25 м от бампера базового транспортного средства, как изображено на рисунке 3.

7.4.10.9. Включить режим измерения линейных размеров объектов по видеоизображению и произвести измерения.

7.4.10.10. Повторить процедуры п. 7.4.10.8 для объекта на дорожном покрытии по оси «Y» как изображено на схеме.

7.4.10.11. Повторить процедуры п. 7.4.10.8 для объекта по оси «Z» (вертикально) в центре метки А.

7.4.10.12. Повторить процедуры п. п. 7.4.10.8 – 7.4.10.11 для точек Б, В.

7.4.10.13. Определить относительную погрешность измерений линейных размеров рейки и шаблона для каждой точки наблюдения по формуле:

$$\delta L = \frac{L_n - L}{L} \times 100\%,$$

где: L_n – показания измерителя;

L – действительный линейный размер рейки или шаблона.

Комплексы считаются прошедшими поверку по данному пункту настоящей методики, если полученные величины относительной погрешности измерений линейных размеров объекта по видеоизображению не выходят за пределы $\pm 4\%$.

7.4.11. Определение допустимой абсолютной погрешности измерений линейных размеров дефекта дорожного покрытия по видеоизображению в горизонтальной плоскости.

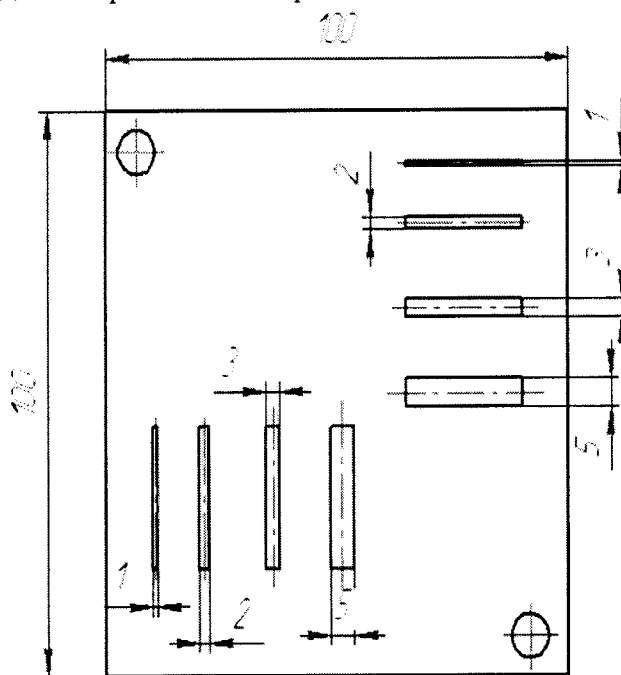


Рисунок 4. Внешний вид шаблона СДТ 843.00.00.000

7.4.11.1. Выполнить проезд ПДЛ по контрольному участку с включенным режимом измерений линейных размеров дефекта покрытий по видеоизображению в горизонтальной плоскости, при скорости движения (60 ± 5) км/ч. Измерение линейных размеров дефекта дорожного покрытия по видеоизображению только по двум осям X и Y (по Z не измеряет).

7.4.11.2. Произвести измерения размеров ширины пазов в шаблоне СДТ 843.00.00.000 (рисунок 4) со значениями 3 мм и 5 мм по видеоизображению. Действительные размеры ширины пазов в шаблоне взять из аттестата на данный шаблон. В случае если аттестата на шаблон СДТ 843.00.00.000 нет, измерить действительные размеры ширины пазов с помощью линейки измерительной.

7.4.11.3. Произвести измерения длин мер длины концевых по видеоизображению, для размеров 50 мм, 125 мм, 175 мм, 250 мм, 300 мм, 400 мм, 500 мм.

7.4.11.4. Провести измерения длин отрезков отмеренных с помощью рулетки измерительной, для значений 1000, 2000, 4000 мм.

7.4.11.5. Определить абсолютную погрешность измерений линейных размеров дефектов покрытий по видеоизображению в горизонтальной плоскости, по формуле:

$$\Delta X = |X_{\text{изм.}} - X_{\text{дейст.}}|,$$

где: $X_{\text{изм.}}$ – значение, измеренное с помощью комплекса;

$X_{\text{дейст.}}$ – действительное значение ширины пазов, размеров концевых мер и отрезков.

Комплексы считаются прошедшими поверку по данному пункту настоящей методики, если полученные величины абсолютной погрешности измерений линейных размеров дефекта дорожного покрытия по видеоизображению в горизонтальной плоскости не выходят за пределы ± 3 мм.

7.4.12. Определение нормальной нагрузки колеса автомобиля на дорожное покрытие.

7.4.12.1. Установить узел ПКРС-2У колесом на платформу весов и, регулируя подставками высоту расположения сцепного устройства, обеспечить параллельность подвижной и неподвижной рам конструкции.

7.4.12.2. Величину нормальной нагрузки колеса F_n на дорожное покрытие определить с помощью весов и вычислить по формуле:

$$F_n = m \cdot g,$$

где: m – масса, передаваемая колесом на платформу весов,

g – ускорение свободного падения.

7.4.12.3. Рассчитать значение коэффициента сцепления $K_{\text{сцо}}$ для каждой точки $F_{\text{сц}}$ (в таблице 5) с округлением до третьего знака после запятой по формуле:

$$K_{\text{сцо}} = F_{\text{сц}} / F_n,$$

где: $F_{\text{сц}}$ – точки поверки по таблице 5,

F_n – нормальная нагрузка.

Величина нормальной нагрузки колеса автомобиля на дорожное покрытие должна быть $3 \pm 0,03$ кН.

7.4.13. Определение допускаемой приведенной к верхнему пределу измерений погрешности измерений коэффициента сцепления дорожного покрытия.

7.4.13.1. Присоединить ПКРС-2У к тягово-сцепному устройству ПДЛ в рабочее положение и подключить электрический кабель.

7.4.13.2. Снять с узла ПКРС-2У комплект грузов. Снять колесо и поставить вместо него рычаг нагрузочного устройства. Установить на ПКРС-2У нагрузочное устройство и динамометр ДПУ согласно рисунка 5.

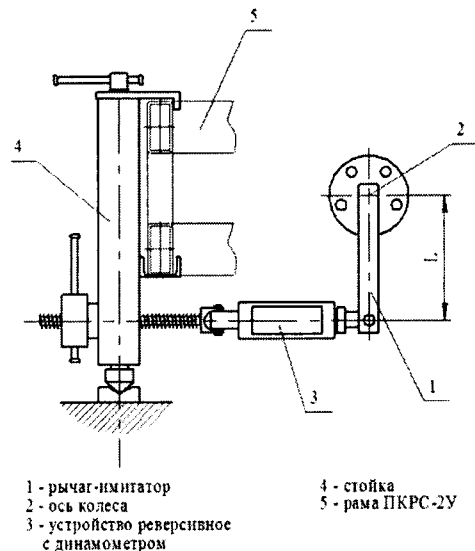


Рисунок 5. Нагрузочное устройство для ПКРС-2У

7.4.13.3. Включить тормоз колеса ПКРС-2У. Проверить тормозную систему. Для этого нагрузить динамометр вращением винта нагрузочного устройства силой $F = 3,0$ кН, что при длине рычага

нагрузочного устройства равной 0,285 м соответствует крутящему моменту 855 Н/м. Показания динамометра в течении 30 секунд не должны измениться более чем на одно деление шкалы динамометра. Проверить отсутствие протекания тормозной жидкости из тормозной системы узла ПКРС-2У.

7.4.13.4. Снять нагрузку с динамометра ДПУ. Установить в нагрузочное устройство вместо динамометра ДПУ образцовый динамометр ДОР. Нагрузить динамометр устройства вращением винта силой $F_{\text{сц}} = 0,30$ кН и записать показания $K_{\text{сцф}}$ дисплея ПЭВМ.

7.4.13.5. Выполнить действия по п. 7.4.13.4 для всех значений $F_{\text{сц}}$ по таблице 5 при прямом и обратном ходах нагружения. Результаты занести в таблицу 5.

7.4.13.6. Рассчитать приведенную к верхнему пределу измерений погрешность $\gamma_{\text{сц}}$ измерений коэффициента сцепления по формуле:

$$\gamma_{\text{сц}} = ((K_{\text{сцф}} - K_{\text{сц0}}) / 1,0) 100 \%$$

где: 1,0 - нормирующее значение (верхний предел диапазона измерений $K_{\text{сц}}$);

$K_{\text{сц0}}$ – действительное значение коэффициента сцепления;

$K_{\text{сцф}}$ – измеренное значение коэффициента сцепления.

Таблица 5.

$F_{\text{сц}}$, кН (при $F_{\text{н}} = 1,95$ кН)	$K_{\text{сц0}}$	$K_{\text{сцф}}$ (прямой ход)	$K_{\text{сцф}}$ (обратный ход)	$\gamma_{\text{сц}}$, %
0,30	0,10			
0,45	0,15			
0,75	0,25			
1,05	0,35			
1,35	0,45			
1,50	0,50			
1,65	0,55			
1,95	0,65			
3,0	1,0			

Комплексы считаются прошедшими поверку по данному пункту настоящей методики, если полученные величины приведенной к верхнему пределу измерений погрешности измерений коэффициента сцепления дорожного покрытия не выходят за пределы $\pm 4\%$.

7.4.14. Определение допускаемой приведенной к верхнему пределу измерений погрешности измерений упругого прогиба дорожного покрытия.

7.4.14.1. Подготовить и подключить серверную стойку согласно п. 5.1 руководства по эксплуатации, запустив ПИК «Дорога-ПРО» режим «Прочность». В верхней части окна будет таблица показаний акселерометра и динамометра.

7.4.14.2. Закрепить триангуляционный лазерный измеритель перемещения из состава установки в приспособлении с микрометром, чтобы световое пятно измерителя попадало в центр измерительной площадки.

7.4.14.3. Медленным и плавным вращением микровинта микрометра задать перемещение 0,2 мм. Сравнить показания микрометра D_{0i} с показаниями на мониторе компьютера комплекса D_{pi} .

7.4.14.4. Провести действия по п. 7.4.14.3 через каждые 0,2-0,4 мм на всем диапазоне измерений показаний измерителя.

7.4.14.5. Рассчитать величину абсолютной погрешности показаний триангуляционного лазерного измерителя перемещения:

$$\Delta D = D_{0i} - D_{pi}$$

где: D_{0i} – значение перемещения, заданное микрометром,

D_{pi} – измеренное значение перемещения, с помощью триангуляционного лазерного измерителя.

7.4.14.6. Для определения приведенной к верхнему пределу измерений погрешности измерения упругого прогиба использовать стенд СДТ 781.00.00.000.

7.4.14.7. Установку динамического нагружения ДИНА-4 установить на бетонный керн стенда СДТ 781.00.00.000 так, чтобы штамп установки находился над промежуточным штампом, под который устанавливается набор из резиновых прокладок. Изменяя количество прокладок, меняется величина упругого прогиба при ударе. Величина упругого прогиба $K_{\text{прф}}$ измеряется акселерометром в штампе установки, плотно прижатым к поверхности промежуточного штампа, и $K_{\text{про}}$ триангуляционным лазерным измерителем, закрепленным на неподвижной штанге.

7.4.14.8. Произвести серию из трех ударов при одинаковой толщине набора резиновых прокладок.

7.4.14.9. Меняя толщину набора резиновых прокладок акселерометрическим датчиком произвести измерения упругого прогиба в диапазоне от 0 до 3 мм.

7.4.14.10. Рассчитать величину приведенной к верхнему пределу измерений погрешности измерений упругого прогиба по формуле:

$$\gamma = ((K_{\text{прф}} - K_{\text{про}}) / 3,0) 100 \%$$

где: 3,0 - нормирующее значение (верхний предел диапазона измерений $K_{\text{пр}}$);

Комплексы считаются прошедшими поверку по данному пункту настоящей методики, если полученные величины приведенной к верхнему пределу измерений погрешности измерений упругого прогиба дорожного покрытия не выходят за пределы $\pm 2\%$.

8. Оформление результатов поверки

8.1 Положительные результаты поверки комплексов оформляют свидетельством о поверке в соответствии с Приказом Минпромторга №1815 «Об утверждении порядка проведения поверки средств измерений, требования к знаку поверки и содержанию свидетельства о поверке».

Знак поверки наносится на свидетельство о поверке в виде наклейки и (или) поверительного клейма.

8.2 При несоответствии результатов поверки требованиям любого из пунктов настоящей методики комплексы к дальнейшей эксплуатации не допускают и выдают извещение о непригодности в соответствии с Приказом Минпромторга №1815. В извещении указывают причину непригодности и приводят указание о направлении усилителей в ремонт или невозможности их дальнейшего использования.

Руководитель отдела
ООО «Автопрогресс-М»



М.В. Максимов