

ФЕДЕРАЛЬНОЕ АГЕНТСТВО ПО ТЕХНИЧЕСКОМУ РЕГУЛИРОВАНИЮ И МЕТРОЛОГИИ



ФЕДЕРАЛЬНОЕ БЮДЖЕТНОЕ УЧРЕЖДЕНИЕ
«ГОСУДАРСТВЕННЫЙ РЕГИОНАЛЬНЫЙ ЦЕНТР СТАНДАРТИЗАЦИИ,
МЕТРОЛОГИИ И ИСПЫТАНИЙ В Г. МОСКВЕ»
(ФБУ «РОСТЕСТ – МОСКВА»)

УТВЕРЖДАЮ

Заместитель генерального директора
ФБУ «Ростест-Москва»



А.Д. Меньшиков

«12» сентября 2017 г.

Государственная система обеспечения единства измерений

АНАЛИЗАТОРЫ МОЩНОСТИ РА2201А, РА2203А

Методика поверки

РТ-МП-4198-551-2017

г. Москва
2017 г.

Настоящая методика поверки распространяется на анализаторы мощности PA2201A, PA2203A (далее – анализаторы), изготовленные компанией Keysight Technologies Malaysia Sdn. Bhd., Малайзия, и устанавливает методы и средства их первичной и периодической поверок.

Интервал между поверками – 1 год.

1 ОПЕРАЦИИ ПОВЕРКИ

1.1 При поверке проводят операции, указанные в таблице 1.

Таблица 1 – Операции поверки

Операции поверки	Номер пункта методики поверки	Обязательность проведения при поверке	
		первичной	периодической
Внешний осмотр	7.1	Да	Да
Опробование	7.2	Да	Да
Проверка программного обеспечения	7.3	Да	Да
Определение основной абсолютной погрешности измерений напряжения постоянного тока	7.4	Да	Да
Определение основной абсолютной погрешности измерений напряжения переменного тока	7.5	Да	Да
Определение основной абсолютной погрешности измерений силы постоянного тока	7.6	Да	Да
Определение основной абсолютной погрешности измерений силы переменного тока	7.7	Да	Да
Определение основной абсолютной погрешности измерений фазового сдвига	7.8	Да	Да
Определение основной погрешности измерений активной, реактивной и полной мощности	7.9	Да	Да

1.2 При не соответствии характеристик поверяемых анализаторов требованиям по любому из пунктов таблицы 1 их к дальнейшей поверке не допускают и последующие операции не проводят.

1.3 Допускается при периодической поверке на основании письменного заявления владельца поверяемого СИ производить поверку меньшего числа измеряемых величин и в неполном диапазоне измеряемых величин, меньшего числа каналов. Соответствующие записи должны быть сделаны в свидетельстве о поверке.

2 СРЕДСТВА ПОВЕРКИ

2.1 При проведении поверки применяются средства поверки (основные и вспомогательные), перечисленные в таблицах 2 и 3.

Таблица 2 – Основные средства поверки

Номер пункта методики поверки	Наименование и тип основного средства поверки
1	2
7.4, 7.5	<p>Калибратор многофункциональный Fluke 5720A с усилителем Fluke 5725A (регистрационный номер в Федеральном информационном фонде 52495-13):</p> <ul style="list-style-type: none"> – диапазон воспроизведения напряжения постоянного тока от 0 до 1100 В, пределы допускаемой относительной погрешности $\pm(6,5 \cdot 10^{-6} \cdot U_y + 400 \text{ мкВ})$, где U_y – установленное значение напряжения постоянного тока; – диапазон воспроизведения напряжения переменного тока от 0 до 1000 В, частотный диапазон от 40 Гц до 100 кГц, пределы допускаемой относительной погрешности $\pm(2300 \cdot 10^{-6} \cdot U_y + 45 \text{ мВ})$, где U_y – установленное значение напряжения переменного тока.
7.6, 7.7	<p>Калибратор многофункциональный Fluke 5720A с усилителем Fluke 5725A (регистрационный номер в Федеральном информационном фонде 52495-13):</p> <ul style="list-style-type: none"> – диапазон воспроизведения силы постоянного тока от 0 до 11 А, пределы допускаемой относительной погрешности $\pm(360 \cdot 10^{-6} \cdot I_y + 480 \text{ нА})$, где I_y – установленное значение силы постоянного тока; – диапазон воспроизведения силы постоянного тока от 0 до 11 А, частотный диапазон от 40 Гц до 10 кГц пределы допускаемой относительной погрешности $\pm(3600 \cdot 10^{-6} \cdot I_y + 750 \text{ нА})$, где I_y – установленное значение силы постоянного тока. <p>Усилитель тока Fluke 52120A (регистрационный номер в Федеральном информационном фонде 61033-15):</p> <ul style="list-style-type: none"> – диапазон воспроизведения силы постоянного тока от 0 до 100 А; – диапазон воспроизведения силы переменного тока от 0 до 100 А, частотный диапазон от 10 Гц до 10 кГц. <p>Шунты переменного тока Fluke A40B (регистрационный номер в Федеральном информационном фонде 51518-12):</p> <ul style="list-style-type: none"> – диапазон измерения силы тока от 0,001 до 100 А, частотный диапазон от 20 – 10^4 Гц, пределы допускаемых значений относительных погрешностей от $20 \cdot 10^{-4}$ – $90 \cdot 10^{-4}$ %. <p>Мультиметр цифровой прецизионный Fluke 8508A (регистрационный номер в Федеральном информационном фонде 25984-14):</p> <ul style="list-style-type: none"> – диапазон измерения напряжения постоянного тока от 0 до 1000 В, пределы основной допускаемой относительной погрешности $\pm(5,5 \cdot 10^{-6} \cdot U_{\text{показ.}} + 2 \cdot 10^{-7} \cdot U_{\text{пред.}})$, где $U_{\text{показ.}}$ – измеренное значение напряжения постоянного тока, $U_{\text{пред.}}$ – установленный предел измерения; – диапазон измерения напряжения переменного тока от 0 до 1000 В, частотный диапазон от 10 Гц до 100 кГц, пределы основной допускаемой относительной погрешности $\pm(5,8 \cdot 10^{-4} \cdot U_{\text{показ.}} + 2 \cdot 10^{-4} \cdot U_{\text{пред.}})$, где $U_{\text{показ.}}$ – измеренное значение напряжения переменного тока, $U_{\text{пред.}}$ – установленный предел измерения.

Продолжение таблицы 2

1	2
7.8	<p>Калибратор многофункциональный Fluke 5522A (регистрационный номер в Федеральном информационном фонде 51160-12):</p> <ul style="list-style-type: none"> – диапазон воспроизведения фазового угла между выходами NORMAL и AUX 0 до 360°. <p>Осциллограф MSO-X 4104A (регистрационный номер в Федеральном информационном фонде 53386-13):</p> <ul style="list-style-type: none"> – пределы допускаемой относительной погрешности по частоте внутреннего опорного генератора $\pm 10 \cdot 10^{-6} \%$.
7.9	<p>Компаратора К2006 (регистрационный номер в Федеральном информационном фонде 17750-08):</p> <ul style="list-style-type: none"> – диапазон измерений мощности от 0,01 Вт до 6000 Вт; – диапазон частот от 15 Гц до 70 Гц; – класс точности 0,01.

Таблица 3 – Вспомогательные средства поверки

Измеряемая величина	Диапазон измерений	Класс точности, погрешность	Тип средства измерений
Температура	от -10 до +60 °С	$\pm 0,4$ °С	Прибор комбинированный Testo 622
Относительная влажность	от 10 до 95 %	± 3 %	

2.2 Допускается применение аналогичных средств поверки, обеспечивающих определение метрологических характеристик поверяемых СИ с требуемой точностью.

2.3 Все основные и вспомогательные средства, применяемые при поверке, должны быть поверены и иметь свидетельства о поверке (отметки в формулярах или паспортах) с действующими сроками поверки.

3 ТРЕБОВАНИЯ К КВАЛИФИКАЦИИ ПОВЕРИТЕЛЕЙ

К поверке анализаторов допускаются лица, прошедшие инструктаж по технике безопасности, изучившие документацию на поверяемые средства измерений, основные и вспомогательные средства измерений и настоящую методику поверки, аттестованные в качестве поверителей в установленном порядке.

4 ТРЕБОВАНИЯ БЕЗОПАСНОСТИ

4.1 При проведении поверки должны быть соблюдены требования правил по охране труда при эксплуатации электроустановок, утвержденных приказом Министерства труда и социальной защиты Российской Федерации от 24 июля 2013 г № 328Н, общие требования безопасности при подготовке и проведении поверки по ГОСТ 12.3.019-80 «ССБТ. Испытания и измерения электрические. Общие требования безопасности», ГОСТ 12.2.007.0-75 «ССБТ. Изделия электротехнические. Общие требования безопасности».

4.2 Средства поверки, вспомогательные средства поверки и оборудование должны соответствовать требованиям безопасности, изложенным в руководствах по их эксплуатации.

4.3 К проведению поверки допускаются лица, прошедшие проверку знаний правил техники безопасности имеющие группу по электробезопасности не ниже III.

5 УСЛОВИЯ ПОВЕРКИ

5.1 При проведении поверки должны соблюдаться следующие условия:

- температура окружающего воздуха, °С.....23±5
- относительная влажность воздуха, %.....не более 80
- частота питающей сети, Гц50
- напряжение питающей сети, В..... 220⁺²⁰₋₁₄₀

6 ПОДГОТОВКА К ПОВЕРКЕ

6.1 Перед проведением поверки должны быть выполнены следующие подготовительные работы:

- прогреть анализатор в течение 1 ч;
- проверить наличие действующих свидетельств о поверке на основные и вспомогательные средства поверки.

6.2 Средства поверки и поверяемый анализатор должны быть подготовлены к работе в соответствии с руководствами по их эксплуатации.

6.3 Контроль условий проведения поверки по пункту 5.1 должен быть проведен перед началом поверки.

7 ПРОВЕДЕНИЕ ПОВЕРКИ

7.1 Внешний осмотр

При проведении внешнего осмотра должно быть установлено соответствие поверяемого анализатора требованиям:

- комплектности анализатора в соответствии с руководством по эксплуатации;
- отсутствие механических повреждений корпуса, органов управления, соединительных элементов, жидкокристаллического дисплея, нарушающих работу анализатора или затрудняющих поверку;
- все надписи на корпусе анализатора должны быть четкими и ясными;
- разъемы не должны иметь повреждений.

Анализаторы, имеющие дефекты, дальнейшей поверке не подвергаются, бракуются.

7.2 Опробование

Проверить работоспособность дисплея и функциональных клавиш. Режимы, отображаемые на дисплеи, при переключении режимов измерений и нажатии соответствующих клавиш, должны соответствовать требованиям руководства по эксплуатации.

При неверном функционировании анализатор бракуется и направляется в ремонт.

7.3 Проверка программного обеспечения

Для проверки версии программного обеспечения анализатора необходимо выполнить следующие операции, с функционирующим анализатором:

- нажать на передней панели функциональную клавишу «Help»;
- в появившемся на жидкокристаллическом дисплее меню выбрать функцию «About IntegraVision» путем нажатия соответствующей функциональной клавиши напротив указанного значения;
- в появившейся на жидкокристаллическом дисплее информации зафиксировать версию встроенного программного обеспечения, установленного в анализаторе «System Version»;
- версия зафиксированного программного обеспечения должна быть не ниже, указанной в таблице 4;
- определение цифрового идентификатора не предусмотрено;

Таблица 4 – Идентификационные данные программного обеспечения анализаторов

Идентификационные данные (признаки)	Значения
Идентификационное наименование ПО	PA2200 Series Firmware
Номер версии (идентификационный номер) ПО	не ниже 2.34

Результаты поверки считают положительными, если номер версии, указанной в таблице 4, не ниже номера версии, зафиксированной на проверяемом анализаторе.

7.4 Определение основной абсолютной погрешности измерений напряжения постоянного тока

Проводится при помощи калибратора многофункционального Fluke 5720A с усилителем Fluke 5725A методом прямых измерений. Поверяемым анализатором измерять воспроизводимое калибратором значение напряжения постоянного тока в следующей последовательности:

- для одного канала входные разъемы поверяемого анализатора «U+» и «U-», предназначенные для измерения напряжения постоянного тока, соединить при помощи измерительных проводов с выходными разъемами «OUTPUT HI» и «OUTPUT LO» калибратора Fluke 5720A, схема подключения указана на рисунке 1;

- на поверяемом анализаторе при помощи функциональных клавиш или тачскрин-дисплея установить режим измерения напряжения постоянного тока, в соответствии с руководством по эксплуатации;

- на поверяемом анализаторе при помощи функциональных клавиш или тачскрин-дисплея установить заданный предел измерений, в соответствии с таблицей 5;

- перевести калибратор в режим воспроизведения напряжения постоянного тока;

- последовательно задавать на калибраторе точки воспроизведения в соответствии с таблицей 5;

- с помощью анализатора произвести измерения в точках, указанных в таблице 5;

- зафиксировать значения напряжения, измеренные поверяемым анализатором;

- основную абсолютную погрешность измерений определить по формуле (1):

$$\Delta = X - X_3 \quad (1)$$

где X – значение напряжения постоянного (переменного) тока, измеренное анализатором, В

X₃ – значение напряжения постоянного (переменного) тока, задаваемое на калибраторе Fluke 5720A, В

- повторить вышеуказанные операции для всех пределов измерений, указанных в таблице 5;

- повторить вышеуказанные операции для всех каналов анализатора, предназначенных для измерения напряжения постоянного тока;

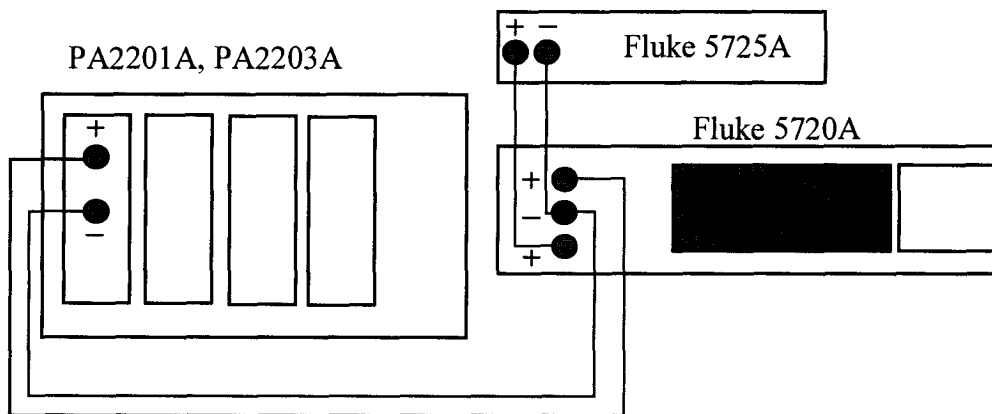


Рисунок 1 – Схема подключения при поверке постоянного и переменного напряжения

Таблица 5 – Задаваемые значения напряжения постоянного тока

Номер канала	Предел измерений, В	Значение, задаваемое на калибраторе, В	Измеренное значение, В	Абсолютная погрешность, В	Пределы допускаемой основной абсолютной погрешности измерений при температуре окружающего воздуха (23±5) °С, В
1	5	0			±0,0026
		1			±0,0031
		5			±0,0051
	10	0			±0,0051
		5			±0,0076
		10			±0,0101
	20	0			±0,0101
		10			±0,0151
		20			±0,0201
	50	0			±0,0251
		20			±0,0351
		50			±0,0501
	100	0			±0,0501
		50			±0,0751
		100			±0,1001
	200	0			±0,1001
		100			±0,1501
		200			±0,2001
500	0			±0,2501	
	250			±0,3751	
	500			±0,5001	
1000	0			±0,5001	
	100			±0,5501	
	1000			±1,0001	

Результаты поверки считают положительными, если основная абсолютная погрешность поверяемого анализатора при измерении напряжения постоянного тока не превышает пределов допускаемой погрешности, указанных в описании типа.

7.5 Определение основной абсолютной погрешности измерений напряжения переменного тока

Проводится при помощи калибратора многофункционального Fluke 5720A с усилителем Fluke 5725A методом прямых измерений. Поверяемым анализатором измерять воспроизводимое калибратором значение напряжения переменного тока в следующей последовательности:

- для одного канала входные разъемы поверяемого анализатора «U+» и «U-», предназначенные для измерения напряжения переменного тока, соединить при помощи измерительных проводов с выходными разъемами «OUTPUT HI» и «OUTPUT LO» калибратора Fluke 5720A, схема подключения указана на рисунке 1;
- на поверяемом анализаторе при помощи функциональных клавиш или тачскрин-дисплея установить режим измерения напряжения переменного тока, в соответствии с руководством по эксплуатации;
- на поверяемом анализаторе при помощи функциональных клавиш или тачскрин-дисплея установить заданный предел измерений, в соответствии с таблицей 6;
- перевести калибратор в режим воспроизведения напряжения переменного тока;
- последовательно задавать на калибраторе точки воспроизведения в соответствии с таблицей 6;
- с помощью анализатора произвести измерения в точках, указанных в таблице 6;
- зафиксировать значения напряжения, измеренные поверяемым анализатором;
- основную абсолютную погрешность измерений определить по формуле (1);
- повторить вышеуказанные операции для всех пределов измерений, указанных в таблице 6;
- повторить вышеуказанные операции для всех каналов анализатора, предназначенных для измерения напряжения переменного тока;

Таблица 6 – Задаваемые значения напряжения переменного тока

Номер канала	Предел измерений, В	Значение, задаваемое на калибраторе, В	Частота, Гц	Измеренное значение, В	Абсолютная погрешность, В	Пределы допускаемой основной абсолютной погрешности и измерений при температуре окружающего воздуха (23±5) °С, В
1	2	3	4	5	6	7
1	5	5	40			±0,0056
			100			±0,0051
			1000			±0,0051
			10000			±0,0076
			100000			±0,0601
			500000			±0,2251
			1000000			±0,4251

Продолжение таблицы 6

1	2	3	4	5	6	7
1	10	10	40			±0,0111
			100			±0,0101
			1000			±0,0101
			10000			±0,0151
			100000			±0,1201
			500000			±0,4501
			1000000			±0,8501
	20	20	40			±0,0221
			100			±0,0201
			1000			±0,0201
			10000			±0,0301
			300000			±0,5801
	50	50	40			±0,0551
			100			±0,0501
			1000			±0,0501
			10000			±0,0751
			300000			±1,4501
	100	100	40			±0,1101
			100			±0,1001
			1000			±0,1001
			10000			±0,1501
			300000			±2,9001
	200	200	40			±0,2201
			100			±0,2001
			1000			±0,2001
			10000			±0,3001
			100000			±2,4001
	500	500	100			±0,5001
1000					±0,5001	
1000	1000	100			±1,0001	
		1000			±1,0001	

Результаты поверки считают положительными, если основная абсолютная погрешность поверяемого анализатора при измерении напряжения переменного тока не превышает пределов допускаемой погрешности, указанных в описании типа.

7.6 Определение основной абсолютной погрешности измерений силы постоянного тока

Для внешнего токового входа BNC, расположенного на задней панели, анализатора определение основной абсолютной погрешности измерений силы постоянного тока проводится при помощи калибратора многофункционального Fluke 5720A с усилителем Fluke 5725A методом прямых измерений. Поверяемым анализатором измерять воспроизводимое калибратором значение силы постоянного тока в следующей последовательности:

- для одного канала, входные разъемы поверяемого анализатора до 10 В, типа BNC, предназначенные для измерения силы постоянного тока от внешних датчиков, соединить при помощи измерительных проводов с выходными разъемами «OUTPUT HI» и «OUTPUT LO» калибратора Fluke 5720A, схема подключения указана на рисунке 2;

- на поверяемом анализаторе при помощи функциональных клавиш или тачскрин-дисплея установить режим измерения силы постоянного тока от внешних

датчиков, в соответствии с руководством по эксплуатации, коэффициент преобразования 1 В/А;

- перевести калибратор в режим воспроизведения напряжения постоянного тока;
- последовательно задавать на калибраторе точки воспроизведения в соответствии с таблицей 7;
- с помощью анализатора произвести измерения в точках, указанных в таблице 7;
- зафиксировать значения силы тока, измеренные поверяемым анализатором;
- основную абсолютную погрешность измерений определить по формуле (2):

$$\Delta = X - \frac{X_3}{R_{\text{преобр.}}} \quad (2)$$

где X – значение силы постоянного тока, измеренное анализатором, А
 X_3 – значение напряжения постоянного тока, задаваемое на калибраторе Fluke 5720А, В
 $R_{\text{преобр.}}$ – коэффициент преобразования, 1 В/А

- повторить вышеуказанные операции для всех пределов измерений, указанных в таблице 7;
- повторить вышеуказанные операции для всех каналов внешних токовых входов BNC анализатора;

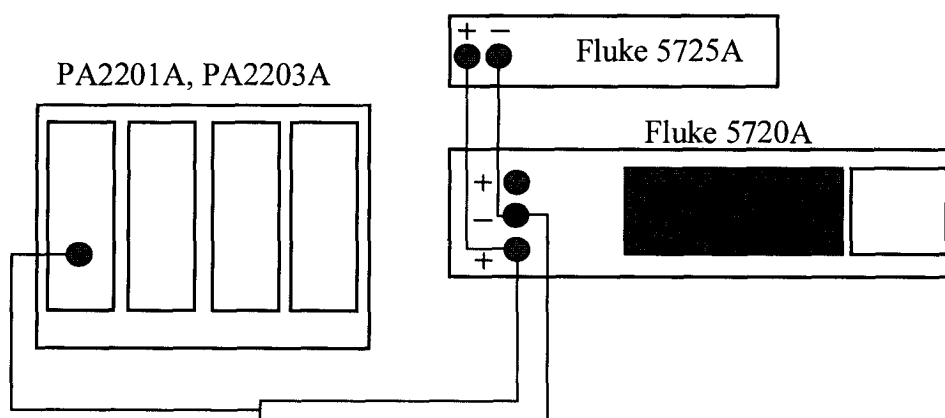


Рисунок 2 – Схема подключения при поверке силы постоянного тока для внешнего токового входа BNC

Таблица 7 – Задаваемые значения напряжения постоянного тока для внешнего токового входа BNC

Номер канала	Предел измерений для внешнего токового входа BNC, В	Значение, задаваемое на калибраторе, В	Измеренное значение, А	Абсолютная погрешность, А	Пределы допускаемой основной абсолютной погрешности измерений при температуре окружающего воздуха (23±5) °С, А
	2	3	4	5	6
1	0,05	0			±0,000125
		0,05			±0,000375
	0,1	0			±0,00015
		0,1			±0,00065
	0,2	0			±0,0002
		0,2			±0,0012

Продолжение таблицы 7

1	2	3	4	5	6
1	0,5	0			±0,00035
		0,5			±0,00285
	1	0			±0,0006
		1			±0,0056
	2	0			±0,0011
		2			±0,0111
	5	0			±0,0026
		5			±0,0276
	10	0			±0,0051
		10			±0,0551

Для входа 2 А, расположенного на задней панели, анализатора непосредственного подключения, определение основной абсолютной погрешности измерений силы постоянного тока проводится при помощи калибратора многофункционального Fluke 5720А с усилителем Fluke 5725А методом прямых измерений. Поверяемым анализатором измерять воспроизводимое калибратором значение силы постоянного тока в следующей последовательности:

- для одного канала входные разъемы поверяемого анализатора до 2 А, предназначенные для измерения силы постоянного тока «2 А +» и «2 А -», соединить при помощи измерительных проводов с выходными разъемами «AUX CURRENT OUTPUT» и «UTPUT LO» калибратора Fluke 5720А;
- на поверяемом анализаторе при помощи функциональных клавиш или тачскрин-дисплея установить режим измерения силы постоянного тока с входа 2 А;
- на поверяемом анализаторе при помощи функциональных клавиш или тачскрин-дисплея переключать пределы измерений, в соответствии с таблицей 8;
- перевести калибратор в режим воспроизведения силы постоянного тока;
- последовательно задавать на калибраторе точки воспроизведения в соответствии с таблицей 8;
- с помощью анализатора произвести измерения в точках, указанных в таблице 8;
- зафиксировать значения силы тока, измеренные поверяемым анализатором;
- основную абсолютную погрешность измерений определить по формуле (3):

$$\Delta = X - X_3, \text{ А} \quad (3)$$

где X – значение силы переменного тока, измеренное анализатором, А
X₃ – значение силы переменного тока, задаваемое на калибраторе Fluke 5720А, А

- повторить вышеуказанные операции для всех пределов измерений, указанных в таблице 8;
- повторить вышеуказанные операции для всех каналов анализатора для входа 2 А;

Таблица 8 – Задаваемые значения силы постоянного тока для входа 2 А

Номер канала	Предел измерений, А	Значение, задаваемое на калибраторе, А	Измеренное значение, А	Абсолютная погрешность, А	Пределы допускаемой основной абсолютной погрешности измерений при температуре окружающего воздуха (23±5) °С, А
1	0,01	0			±0,000054
		0,01			±0,000062
	0,02	0			±0,000058
		0,02			±0,000074
	0,05	0			±0,00007
		0,05			±0,00011
	0,1	0			±0,00009
		0,1			±0,00017
	0,2	0			±0,00013
		0,2			±0,00029
	0,5	0			±0,00025
		0,5			±0,00065
	1	0			±0,00045
		1			±0,00125
	2	0			±0,00085
		2			±0,00245

Для входа 50 А, расположенного на задней панели, анализатора, непосредственного подключения, определение основной абсолютной погрешности измерений силы постоянного тока проводится при помощи калибратора многофункционального Fluke 5720А с усилителем Fluke 52120А, мультиметром цифровым прецизионным Fluke8508, шунтами А40В с адаптером А40BADAPT/SPADE до 100 А, методом косвенных измерений. Поверяемым анализатором измерять воспроизводимое калибратором значение силы постоянного тока в следующей последовательности:

- для одного канала собрать схему подключения в соответствии с рисунком 3, номинальное значение по силе постоянного тока, используемого шунта из набора А40В, должно соответствовать текущему пределу измерений, выбранному для проверки из таблицы 9;

- на поверяемом анализаторе при помощи функциональных клавиш или тачскрин-дисплея установить режим измерения силы постоянного тока с входа 50 А;

- на поверяемом анализаторе при помощи функциональных клавиш или тачскрин-дисплея переключать пределы измерений, в соответствии с таблицей 9;

- последовательно задавать на выходе усилителя Fluke 52120А значения силы постоянного тока, в соответствии с таблицей 9;

- с помощью мультиметра цифрового прецизионного Fluke 8508 измерить падение напряжение на шунте А40В;

- с помощью анализатора произвести измерения в точках, указанных в таблице 9;

- зафиксировать значения силы тока, измеренные поверяемым анализатором;

- основную абсолютную погрешность измерений определить по формуле (4):

$$\Delta = X - \frac{X_9}{R_{\text{шунт}}} \quad (4)$$

где X – значение силы постоянного тока, измеренное анализатором, А
 X_3 – значение падения напряжения, измеренное с помощью Fluke 8508, В
 $R_{шунт.}$ – действительное значение сопротивления постоянного тока шунта А40В, Ом

- повторить вышеуказанные операции для всех пределов измерений, указанных в таблице 9;
- повторить вышеуказанные операции для всех каналов анализатора для входа 50 А;

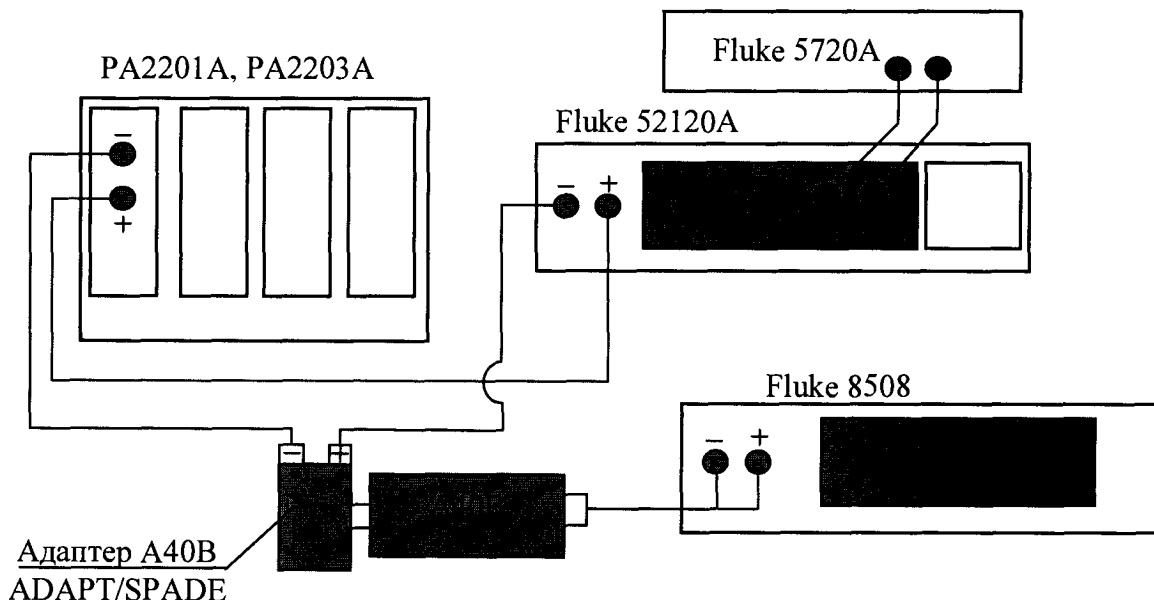


Рисунок 3 – Схема подключения при поверке силы постоянного тока для входа 50 А

Таблица 9 – Задаваемые значения силы постоянного тока для входа 50 А

Номер канала	Предел измерений, А	Значение, задаваемое на калибраторе, А	Измеренное значение косвенным методом, А	Абсолютная погрешность, А	Пределы допускаемой основной абсолютной погрешности измерений при температуре окружающего воздуха (23±5) °С, А
1	0,2	0			±0,00108
		0,2			±0,00124
	0,5	0			±0,0012
		0,5			±0,0016
	2	0			±0,0018
		2			±0,0034
	5	0			±0,003
		5			±0,007
	10	0			±0,005
		10			±0,013
	20	0			±0,009
		20			±0,025
	50	0			±0,021
		50			±0,061

Результаты поверки считают положительными, если основная абсолютная погрешность поверяемого анализатора при измерении силы постоянного тока не превышает пределов допускаемой погрешности, указанных в описании типа.

7.7 Определение основной абсолютной погрешности измерений силы переменного тока

Для внешнего токового входа BNC, расположенного на задней панели, анализатора определение основной абсолютной погрешности измерений силы переменного тока проводится при помощи калибратора многофункционального Fluke 5720A с усилителем Fluke 5725A методом прямых измерений. Поверяемым анализатором измерять воспроизводимое калибратором значение силы переменного тока в следующей последовательности:

– для одного канала, входные разъемы поверяемого анализатора до 10 В, типа BNC, предназначенные для измерения силы переменного тока от внешних датчиков, соединить при помощи измерительных проводов с выходными разъемами «OUTPUT HI» и «OUTPUT LO» калибратора Fluke 5720A, схема подключения указана на рисунке 2;

– на поверяемом анализаторе при помощи функциональных клавиш или тачскрин-дисплея установить режим измерения силы переменного тока от внешних датчиков, в соответствии с руководством по эксплуатации, коэффициент преобразования 1 В/А;

– перевести калибратор в режим воспроизведения напряжения переменного тока;

– последовательно задавать на калибраторе точки воспроизведения в соответствии с таблицей 10;

– с помощью анализатора произвести измерения в точках, указанных в таблице 10;

– зафиксировать значения силы тока, измеренные поверяемым анализатором;

– основную абсолютную погрешность измерений определить по формуле (5):

$$\Delta = X - \frac{X_{\text{э}}}{R_{\text{преобр.}}} \quad (5)$$

где X – значение силы переменного тока, измеренное анализатором, А
X_э – значение напряжения переменного тока, задаваемое на калибраторе Fluke 5720A, В
R_{преобр.} – коэффициент преобразования, 1 В/А

– повторить вышеуказанные операции для всех пределов измерений, указанных в таблице 10;

– повторить вышеуказанные операции для всех каналов внешних токовых входов BNC анализатора.

Таблица 10 – Задаваемые значения напряжения переменного тока для внешнего токового входа BNC

Номер канала	Предел измерений для внешнего токового входа BNC, В	Значение, задаваемое на калибраторе, В	Частота, Гц	Измеренное значение косвенным методом, А	Абсолютная погрешность, А	Пределы допускаемой основной абсолютной погрешности измерений при температуре окружающего воздуха (23±5) °С, А
1	2	3	4	5	6	7
1	0,05	0,05	40			±0,000155
			100			±0,00015
			1000			±0,00015
			10000			±0,000175
	0,1	0,1	40			±0,00021
			100			±0,0002
			1000			±0,0002
			10000			±0,00025
	0,2	0,2	40			±0,00032
			100			±0,0003
			1000			±0,0003
			10000			±0,0004
	0,5	0,5	40			±0,00065
			100			±0,0006
			1000			±0,0006
			10000			±0,00085
	1	1	40			±0,0012
			100			±0,0011
			1000			±0,0011
			10000			±0,0016
	2	2	40			±0,0023
			100			±0,0021
			1000			±0,0021
			10000			±0,0031
	5	5	40			±0,0056
			100			±0,0051
			1000			±0,0051
			10000			±0,0076
10	10	40			±0,0111	
		100			±0,0101	
		1000			±0,0101	
		10000			±0,0151	

Для входа 2 А, расположенного на задней панели, анализатора, непосредственного подключения, определение основной абсолютной погрешности измерений силы переменного тока проводится при помощи калибратора многофункционального Fluke 5720А с усилителем Fluke 5725А методом прямых измерений. Поверяемым анализатором измерять воспроизводимое калибратором значение силы переменного тока в следующей последовательности:

– для одного канала входные разъемы поверяемого анализатора до 2 А, предназначенные для измерения силы переменного тока «2 А +» и «2 А -», соединить при помощи измерительных проводов с выходными разъемами «AUX CURRENT OUTPUT» и «UTPUT LO» калибратора Fluke 5720А;

– на поверяемом анализаторе при помощи функциональных клавиш или тачскрин-дисплея установить режим измерения силы переменного тока с входа 2 А;

– на поверяемом анализаторе при помощи функциональных клавиш или тачскрин-дисплея переключать пределы измерений, в соответствии с таблицей 11;

– перевести калибратор в режим воспроизведения силы переменного тока;

– последовательно задавать на калибраторе точки воспроизведения в соответствии с таблицей 11;

– с помощью анализатора произвести измерения в точках, указанных в таблице 11;

– зафиксировать значения силы тока, измеренные поверяемым анализатором;

– основную абсолютную погрешность измерений определить по формуле (6):

$$\Delta = X - X_0 \quad (6)$$

где X – значение силы переменного тока, измеренное анализатором, А

X_0 – значение силы переменного тока, задаваемое на калибраторе Fluke 5720А, А

– повторить вышеуказанные операции для всех пределов, указанных в таблице 11;

– повторить вышеуказанные операции для всех каналов анализатора для входа 2 А;

Таблица 11 – Задаваемые значения силы переменного тока для входа 2 А

Номер канала	Предел измерений, А	Значение, задаваемое на калибраторе, А	Частота, Гц	Измеренное значение, А	Абсолютная погрешность, А	Пределы допускаемой основной абсолютной погрешности измерений при температуре окружающего воздуха (23±5) °С, А
1	2	3	4	5	6	7
1	0,01	0,01	40			±0,000061
			100			±0,000061
			1000			±0,000065
			10000			±0,00012
	0,02	0,02	40			±0,000072
			100			±0,000072
			1000			±0,00008
			10000			±0,00019
	0,05	0,05	40			±0,000105
			100			±0,000105
			1000			±0,000125
			10000			±0,0004
	0,1	0,1	40			±0,00016
			100			±0,00016
			1000			±0,0002
			10000			±0,00075

Продолжение таблицы 11

1	2	3	4	5	6	7
1	0,2	0,2	40			±0,00027
			100			±0,00027
			1000			±0,00035
			10000			±0,00145
	0,5	0,5	40			±0,0006
			100			±0,0006
			1000			±0,0008
			10000			±0,00355
	1	1	40			±0,00115
			100			±0,00115
			1000			±0,00155
			10000			±0,00705
	2	2	40			±0,00225
			100			±0,00225
			1000			±0,00305
			10000			±0,01405

Для входа 50 А, расположенного на задней панели, анализатора, непосредственного подключения, определение основной абсолютной погрешности измерений силы переменного тока проводится при помощи калибратора многофункционального Fluke 5720А с усилителем Fluke 52120А, мультиметром цифровым прецизионным Fluke 8508, шунтами А40В с адаптером А40ВADAPT/SPADE до 100 А, методом косвенных измерений. Поверяемым анализатором измерять воспроизводимое калибратором значение силы переменного тока в следующей последовательности:

- для одного канала собрать схему подключения в соответствии с рисунком 3, номинальное значение по силе переменного тока, используемого шунта из набора А40В, должно соответствовать текущему пределу измерений, выбранному для поверки из таблицы 12;

- на поверяемом анализаторе при помощи функциональных клавиш или тачскрин-дисплея установить режим измерения силы переменного тока с входа 50 А;

- на поверяемом анализаторе при помощи функциональных клавиш или тачскрин-дисплея переключать пределы измерений, в соответствии с таблицей 12;

- последовательно задавать на выходе усилителя Fluke 52120А значения силы переменного тока, в соответствии с таблицей 12;

- с помощью мультиметра цифрового прецизионного Fluke 8508 измерить падение напряжения на шунте А40В;

- с помощью анализатора произвести измерения в точках, указанных в таблице 12;

- зафиксировать значения силы тока, измеренные поверяемым анализатором;

- основную абсолютную погрешность измерений определить по формуле (7):

$$\Delta = X - \frac{X_э}{R_{шунт.}} \quad (7)$$

где X – значение силы переменного тока, измеренное анализатором, А
 X_э – значение падения напряжения, измеренное с помощью Fluke 8508, В
 R_{шунт.} – действительное значение сопротивления переменного тока шунта А40В, Ом

- повторить вышеуказанные операции для всех пределов измерений, указанных в таблице 12;
- повторить вышеуказанные операции для всех каналов анализатора для входа 50 А.

Таблица 12 – Задаваемые значения силы переменного тока для входа 50 А

Номер канала	Предел измерений, А	Значение, задаваемое на калибраторе, А	Частота, Гц	Измеренное значение, А	Абсолютная погрешность, А	Пределы допускаемой основной абсолютной погрешности измерений при температуре окружающего воздуха (23±5) °С, А
1	0,2	0,2	40			±0,00032
			100			±0,00032
			1000			±0,0004
			10000			±0,0015
	0,5	0,5	40			±0,00065
			100			±0,00065
			1000			±0,00085
			10000			±0,0036
	2	2	40			±0,0023
			100			±0,0023
			1000			±0,0031
			10000			±0,0141
	5	5	40			±0,0056
			100			±0,0056
			1000			±0,0076
			10000			±0,0351
	10	10	40			±0,0111
			100			±0,0111
			1000			±0,0151
			10000			±0,0701
20	20	40			±0,0221	
		100			±0,0221	
		1000			±0,0301	
		10000			±0,1401	
50	50	40			±0,0551	
		100			±0,0551	
		1000			±0,0751	
		10000			±0,3501	

Результаты поверки считают положительными, если основная абсолютная погрешность поверяемого анализатора при измерении силы переменного тока не превышает пределов допускаемой погрешности, указанных в описании типа.

7.8 Определение основной абсолютной погрешности измерений фазового сдвига

Проводится при помощи калибратора многофункционального Fluke 5522А и осциллографа MSO-X 4104А методом прямых измерений. Испытываемым анализатором измерять фазовый сдвиг в следующей последовательности:

- собрать схему на рисунке 4;

- на первый канал осциллографа подавать напряжение переменного тока MSO-X 4104A, на второй силу переменного тока (режим измерения ACI);
- параллельно с помощью BNC-T адаптера подать сигнал на анализатор (на вход напряжения переменного тока и вход силы переменного тока – BNC EXT на задней панели);

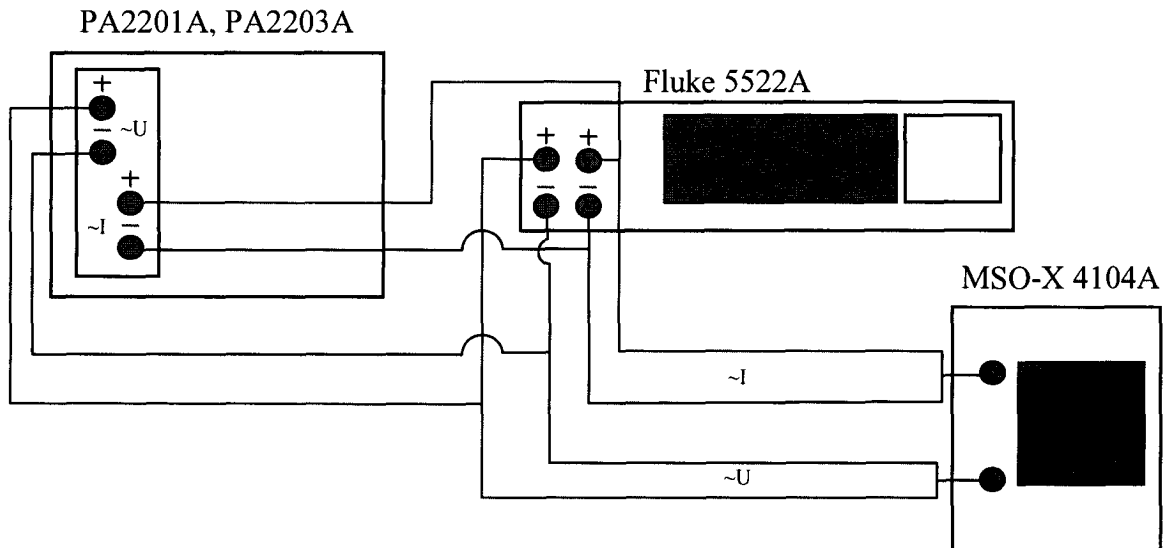


Рисунок 4 – Схема подключения для измерений фазового сдвига

- на калибраторе установить значение напряжения 1 В, значение силы тока 10 мА, частоту сигналов 50 Гц
- последовательно задавать значения фазового сдвига и частоты на калибраторе из таблицы 13;
- на осциллографе установками коэффициента отклонения и смещения добиться одинакового размера по вертикали формы сигнала (волны) тока и напряжения, для устранения шумов и сглаживания формы сигналов включить на осциллографе функцию усреднения;
- измерить действительное значение фазового сдвига φ с помощью осциллографа;

Таблица 13 – Устанавливаемые на калибраторе значения фазового сдвига

Значения фазового сдвига, установленные на калибраторе φ_k, \dots°	Значение частоты на калибраторе, Гц	Действительное значение фазового сдвига φ по показаниям осциллографа, \dots°	Измеренное значение фазового сдвига с помощью анализатора $\varphi_{из}, \dots^\circ$	Пределы допускаемой основной абсолютной погрешности измерений при температуре окружающего воздуха $(23 \pm 5)^\circ\text{C}, \dots^\circ$
30	50			$\pm 0,0327$
	1000			$\pm 0,084$
	2500			$\pm 0,165$
50	50			$\pm 0,0327$
	1000			$\pm 0,084$
	2500			$\pm 0,165$
90	50			$\pm 0,0327$
	1000			$\pm 0,084$
	2500			$\pm 0,165$

– рассчитать основную абсолютную погрешность измерений фазового сдвига по формуле (9):

$$\Delta\varphi = \varphi_{и} - \varphi \quad (9)$$

где $\varphi_{и}$ – значение фазового сдвига, измеренное анализатором, ...°
 φ – действительное значение фазового сдвига, измеренное с помощью осциллографа, ...°

– повторить вышеуказанные операции для всех каналов анализатора.

Результаты поверки считают положительными, если абсолютная погрешность поверяемого анализатора при измерении фазового сдвига не превышает пределов допускаемой погрешности, указанных в описании типа.

7.9 Определение основной погрешности измерений активной, реактивной и полной мощности

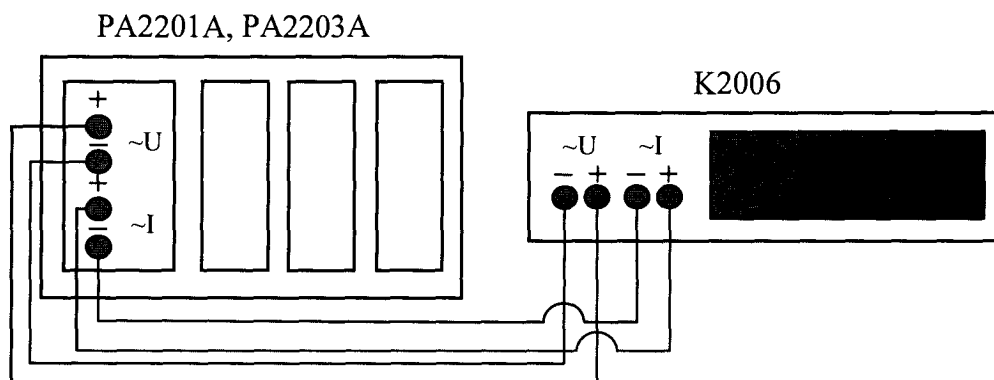


Рисунок 5 – Схема подключения для измерений мощности

Для входа 2 А, расположенного на задней панели, анализатора, непосредственного подключения, определение основной абсолютной погрешности измерений активной, реактивной и полной мощности проводить методом прямых измерений с помощью компаратора K2006 в следующей последовательности:

- собрать схему на рисунке 5;
- для одного канала входные разъемы испытуемого анализатора до 2 А, предназначенные для измерений силы постоянного тока «2 А +» и «2 А -», и разъемы «U+» и «U-», предназначенные для измерения напряжения переменного тока соединить при помощи измерительных проводов с соответствующими выходными разъемами компаратора K2006;
- поочередно задавать на компаратора K2006 значения полной, активной, реактивной, мощности в соответствии с таблицей 14 – 16;
- зафиксировать измеренные значения $X_{изм.}$;
- по измеренным значениям $X_{изм.}$ для каждой точки $X_{ном.}$ из таблиц 14, 15 и 16 вычисляется основная абсолютная погрешность измерений по формуле (10):

$$\Delta = X - X_3 \quad (10)$$

где X – значение полной, активной, реактивной, мощности, В·А (Вт, вар)
 X_3 – значение полной, активной, реактивной, мощности задаваемое на компараторе K2006, В·А (Вт, вар)

Для входа 50 А, расположенного на задней панели, анализатора, непосредственного подключения, определение основной абсолютной погрешности измерений активной, реактивной и полной мощности проводить методом прямых измерений с помощью компаратора K2006 в следующей последовательности:

- собрать схему на рисунке 5;
- для одного канала входные разъемы испытуемого анализатора до 50 А, предназначенные для измерений силы постоянного тока «50 А +» и «50 А -», и разъемы «U+» и «U-», предназначенные для измерения напряжения переменного тока соединить при помощи измерительных проводов с соответствующими выходными разъемами компаратора К2006;
- поочередно задавать на компараторе К2006 значения активной, реактивной, полной, мощности в соответствии с таблицей 17 – 19;
- зафиксировать измеренные значения $X_{изм.}$;
- по измеренным значениям $X_{изм.}$ для каждой точки $X_{ном.}$ из таблиц 17, 18 и 19 вычисляется основная абсолютная погрешность измерений по формуле (10).
- повторить вышеуказанные операции для всех каналов анализатора.

Таблица 14 – Задаваемые значения активной мощности для входа 2 А

$U_{ном.}, В$	$I_{ном.}, А$	$\cos\phi$	Частота, Гц	Измеренное значение активной мощности, Вт	Пределы допускаемой основной абсолютной погрешности измерений активной мощности при температуре окружающего воздуха $(23\pm 5) ^\circ C$, Вт
50	0,1	1	50		$\pm 0,105$
100	1	1	50		$\pm 0,3$
300	2	1	50		$\pm 1,4$
50	0,1	0,5L	50		$\pm 0,0775$
100	1	0,5L	50		$\pm 0,2$
300	2	0,5L	50		$\pm 0,85$
50	0,1	0,8C	50		$\pm 0,094$
100	1	0,8C	50		$\pm 0,26$
300	2	0,8C	50		$\pm 1,18$

Таблица 15 – Задаваемые значения реактивной мощности для входа 2 А

$U_{ном.}, В$	$I_{ном.}, А$	$\sin\phi$	Частота, Гц	Измеренное значение реактивной мощности, вар	Пределы допускаемой основной абсолютной погрешности измерений реактивной мощности при температуре окружающего воздуха $(23\pm 5) ^\circ C$, вар
50	0,1	1	50		$\pm 0,105$
100	1	1	50		$\pm 0,3$
300	2	1	50		$\pm 1,4$
50	0,1	0,5L	50		$\pm 0,0775$
100	1	0,5L	50		$\pm 0,2$
300	2	0,5L	50		$\pm 0,85$
50	0,1	0,8C	50		$\pm 0,094$
100	1	0,8C	50		$\pm 0,26$
300	2	0,8C	50		$\pm 1,18$

Таблица 16 – Задаваемые значения полной мощности для входа 2 А

$U_{\text{ном.}}, \text{В}$	$I_{\text{ном.}}, \text{А}$	Частота, Гц	Измеренное значение полной мощности, В·А	Пределы допускаемой основной абсолютной погрешности измерений полной мощности при температуре окружающего воздуха $(23 \pm 5)^\circ\text{C}$, В·А
50	0,1	50		$\pm 0,105$
100	1	50		$\pm 0,3$
300	2	50		$\pm 1,4$
50	0,1	50		$\pm 0,105$
100	1	50		$\pm 0,3$
300	2	50		$\pm 1,4$
50	0,1	50		$\pm 0,105$
100	1	50		$\pm 0,3$
300	2	50		$\pm 1,4$

Таблица 17 – Задаваемые значения активной мощности для входа 50 А

$U_{\text{ном.}}, \text{В}$	$I_{\text{ном.}}, \text{А}$	$\cos\varphi$	Частота, Гц	Измеренное значение активной мощности, Вт	Пределы допускаемой основной абсолютной погрешности измерений активной мощности при температуре окружающего воздуха $(23 \pm 5)^\circ\text{C}$, Вт
50	5	1	50		$\pm 1,55$
100	25	1	50		$\pm 5,1$
300	50	1	50		$\pm 27,8$
50	5	0,5L	50		$\pm 1,425$
100	25	0,5L	50		$\pm 3,85$
300	50	0,5L	50		$\pm 20,3$
50	5	0,8C	50		$\pm 1,5$
100	25	0,8C	50		$\pm 4,6$
300	50	0,8C	50		$\pm 24,8$

Таблица 18 – Задаваемые значения реактивной мощности для входа 50 А

$U_{\text{ном.}}$, В	$I_{\text{ном.}}$, А	$\sin\varphi$	Частота, Гц	Измеренное значение реактивной мощности, вар	Пределы допускаемой основной абсолютной погрешности измерений реактивной мощности при температуре окружающего воздуха $(23\pm 5)^\circ\text{C}$, вар
50	5	1	50		$\pm 1,55$
100	25	1	50		$\pm 5,1$
300	50	1	50		$\pm 27,8$
50	5	0,5L	50		$\pm 1,425$
100	25	0,5L	50		$\pm 3,85$
300	50	0,5L	50		$\pm 20,3$
50	5	0,8C	50		$\pm 1,5$
100	25	0,8C	50		$\pm 4,6$
300	50	0,8C	50		$\pm 24,8$

Таблица 19 – Задаваемые значения полной мощности для входа 50 А

$U_{\text{ном.}}$, В	$I_{\text{ном.}}$, А	Частота, Гц	Измеренное значение полной мощности, В·А	Пределы допускаемой основной абсолютной погрешности измерений полной мощности при температуре окружающего воздуха $(23\pm 5)^\circ\text{C}$, В·А
50	5	50		$\pm 1,55$
100	25	50		$\pm 5,1$
300	50	50		$\pm 27,8$
50	5	50		$\pm 1,55$
100	25	50		$\pm 5,1$
300	50	50		$\pm 27,8$
50	5	50		$\pm 1,55$
100	25	50		$\pm 5,1$
300	50	50		$\pm 27,8$

Результаты поверки считают положительными, если основная абсолютная погрешность испытываемого анализатора при измерении активной, реактивной и полной мощности не превышает пределов допускаемой погрешности, указанных в описании типа.

8 ОФОРМЛЕНИЕ РЕЗУЛЬТАТОВ ПОВЕРКИ

8.1 При положительных результатах поверки анализаторов оформляют свидетельство о поверке.

8.2 Знак поверки наносится в месте, установленном в описании типа средства измерений.

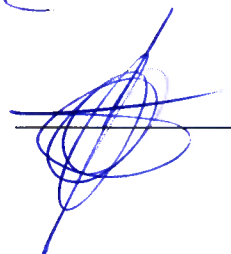
8.3 При несоответствии результатов поверки требованиям любого из пунктов настоящей методики анализаторы к дальнейшей эксплуатации не допускаются, свидетельство о поверке аннулируется и выписывается извещение о непригодности в соответствии с приказом Минпромторга России от 02.07.2015 № 1815 «Об утверждении Порядка проведения поверки средств измерений, требования к знаку поверки и содержанию свидетельства о поверке».

Начальник лаборатории № 551
ФБУ «Ростест-Москва»



Ю.Н. Ткаченко

Ведущий инженер по метрологии
лаборатории № 551



А.Д. Чикмарев