

---

МЕЖГОСУДАРСТВЕННЫЙ СОВЕТ ПО СТАНДАРТИЗАЦИИ, МЕТРОЛОГИИ И СЕРТИФИКАЦИИ  
(МГС)  
INTERSTATE COUNCIL FOR STANDARDIZATION, METROLOGY AND CERTIFICATION  
(ISC)

---

РЕКОМЕНДАЦИИ  
ПО МЕЖГОСУДАРСТВЕННОЙ  
СТАНДАРТИЗАЦИИ

**PMГ**  
**105—**  
**2010**

---

Государственная система обеспечения  
единства измерений

**РЕЗЕРВУАРЫ СТАЛЬНЫЕ ВЕРТИКАЛЬНЫЕ  
ЦИЛИНДРИЧЕСКИЕ ТЕПЛОИЗОЛИРОВАННЫЕ**

**Методика поверки геометрическим методом**

OIML R 71:2008  
(NEQ)

Издание официальное



Москва  
Стандартинформ  
2013

## Предисловие

Цели, основные принципы и основной порядок проведения работ по межгосударственной стандартизации установлены ГОСТ 1.0—92 «Межгосударственная система стандартизации. Основные положения» и ГОСТ 1.2—2009 «Межгосударственная система стандартизации. Стандарты межгосударственные, правила и рекомендации по межгосударственной стандартизации. Порядок разработки, принятия, применения, обновления и отмены»

### Сведения о рекомендациях

1 РАЗРАБОТАНЫ Федеральным государственным унитарным предприятием «Всероссийский научно-исследовательский институт расходомерии» (ФГУП «ВНИИР»)

2 ВНЕСЕНЫ Федеральным агентством по техническому регулированию и метрологии

3 ПРИНЯТЫ Межгосударственным советом по стандартизации, метрологии и сертификации (протокол от 15 октября 2010 г. № 44)

За принятие проголосовали:

Краткое наименование страны по МК (ИСО 3166) 004—97	Код страны по МК (ИСО 3166) 004—97	Сокращенное наименование национального органа по стандартизации
Армения	AM	Минэкономики Республики Армения
Беларусь	BY	Госстандарт Республики Беларусь
Казахстан	KZ	Госстандарт Республики Казахстан
Кыргызстан	KG	Кыргызстандарт
Молдова	MD	Молдова-Стандарт
Российская Федерация	RU	Росстандарт
Таджикистан	TJ	Таджикстандарт
Украина	UA	Госпотребстандарт Украины

4 Приказом Федерального агентства по техническому регулированию и метрологии от 13 декабря 2011 г. № 1058-ст рекомендации по межгосударственной стандартизации РМГ 105—2010 введены в действие в качестве рекомендаций по метрологии Российской Федерации с 1 января 2013 г.

5 Настоящие рекомендации соответствуют МОЗМ Р 71:2008 «Стационарные резервуары-хранилища. Общие требования» (OIML R 71:2008 «Fixed storage tanks. General requirements»).  
Степень соответствия — неэквивалентная (NEQ)

6 ВВЕДЕНА В ПЕРВЫЕ

7 ПЕРЕИЗДАНИЕ. Февраль 2013 г.

*Информация об изменениях к настоящим рекомендациям публикуется в ежегодно издаваемом указателе «Руководящие документы, рекомендации и правила», а текст изменений и поправок — в ежемесячно издаваемом информационном указателе «Национальные стандарты».*

*В случае пересмотра (замены) или отмены настоящих рекомендаций соответствующее уведомление будет опубликовано в ежемесячно издаваемом информационном указателе и тексты размещаются также в информационной системе общего пользования — на официальном сайте Федерального агентства по техническому регулированию и метрологии в сети Интернет*

© Стандартиформ, 2012  
© СТАНДАРТИНФОРМ, 2013

В Российской Федерации настоящие рекомендации не могут быть полностью или частично воспроизведены, тиражированы и распространены в качестве официального издания без разрешения Федерального агентства по техническому регулированию и метрологии

## Содержание

1 Область применения . . . . .	1
2 Нормативные ссылки . . . . .	1
3 Термины и определения . . . . .	2
4 Метод поверки . . . . .	3
5 Технические требования . . . . .	3
5.1 Требования к погрешности измерений параметров резервуара . . . . .	3
5.2 Требования к средствам поверки . . . . .	3
6 Требования к организации проведения поверки . . . . .	4
7 Требования к квалификации поверителей и требования безопасности . . . . .	4
8 Условия поверки и подготовка к ней . . . . .	5
9 Операции поверки . . . . .	5
10 Проведение поверки резервуара . . . . .	6
10.1 Внешний осмотр . . . . .	6
10.2 Измерения внутреннего диаметра первого пояса . . . . .	6
10.3 Измерения высоты и толщины стенки первого пояса . . . . .	7
10.4 Размещение теодолитов на днище резервуара . . . . .	7
10.5 Измерение внутренних радиусов вышестоящих поясов . . . . .	8
10.6 Измерение высоты вышестоящих поясов . . . . .	8
10.7 Определение степени наклона и угла направления наклона резервуара . . . . .	9
10.8 Измерение координаты точки отсчета значений уровня жидкости и базовой высоты резервуара . . . . .	10
10.9 Определение вместимости «мертвой» полости резервуара . . . . .	10
10.10 Определение объемов внутренних деталей . . . . .	11
10.11 Измерения базовой высоты резервуара . . . . .	11
11 Обработка результатов измерений . . . . .	12
12 Составление градуировочной таблицы . . . . .	12
13 Оформление результатов поверки . . . . .	13
Приложение А (обязательное) Форма протокола поверки резервуара . . . . .	14
Приложение Б (обязательное) Схемы измерений параметров резервуара при поверке . . . . .	19
Приложение В (обязательное) Обработка результатов измерений . . . . .	27
Приложение Г (обязательное) Форма журнала обработки результатов измерений . . . . .	34
Приложение Д (обязательное) Основные технические требования к стальным вертикальным цилиндрическим теплоизолированным резервуарам, влияющие на их вместимость . . . . .	36
Приложение Е (обязательное) Форма титульного листа градуировочной таблицы и форма градуировочной таблицы . . . . .	37
Библиография . . . . .	39

**РЕКОМЕНДАЦИИ ПО МЕЖГОСУДАРСТВЕННОЙ СТАНДАРТИЗАЦИИ****Государственная система обеспечения единства измерений****РЕЗЕРВУАРЫ СТАЛЬНЫЕ ВЕРТИКАЛЬНЫЕ ЦИЛИНДРИЧЕСКИЕ ТЕПЛОИЗОЛИРОВАННЫЕ****Методика поверки геометрическим методом**State system for ensuring the uniformity of measurements. Vertical steel cylindrical tanks with thermal insulation.  
Verification procedure by geometrical method

Дата введения — 2013—01—01

**1 Область применения**

Настоящие рекомендации распространяются на стальные вертикальные цилиндрические резервуары (далее — резервуары) номинальной вместимостью 100—50000 м<sup>3</sup>, теплоизолированные, наземного расположения, закрытые, с кровлей, предназначенные для проведения государственных учетных и торговых операций, взаимных расчетов между поставщиком и потребителем, а также для учета нефти и нефтепродуктов при хранении, и устанавливают методику поверки геометрическим методом.

**2 Нормативные ссылки**

В настоящих рекомендациях использованы нормативные ссылки на следующие стандарты:

- ГОСТ 8.570—2000 Государственная система обеспечения единства измерений. Резервуары стальные вертикальные цилиндрические. Методика поверки
- ГОСТ 12.0.004—90 Система стандартов безопасности труда. Организация обучения безопасности труда. Общие положения
- ГОСТ 12.1.005—88 Система стандартов безопасности труда. Общие санитарно-гигиенические требования к воздуху рабочей зоны
- ГОСТ 12.1.011—78 Система стандартов безопасности труда. Смеси взрывоопасные. Классификация и методы испытаний\*
- ГОСТ 12.4.137—84 Обувь специальная кожаная для защиты от нефти, нефтепродуктов, кислот, щелочей, нетоксичной и взрывоопасной пыли. Технические условия
- ГОСТ 166—89 (ИСО 3599—76) Штангенциркули. Технические условия
- ГОСТ 427—75 Линейки измерительные металлические. Технические условия
- ГОСТ 7502—98 Рулетки измерительные металлические. Технические условия
- ГОСТ 10528—90 Нивелиры. Общие технические условия
- ГОСТ 10529—96 Теодолиты. Общие технические условия
- ГОСТ 13837—79 Динамометры общего назначения. Технические условия
- ГОСТ 27574—87 Костюмы женские для защиты от общих производственных загрязнений и механических воздействий. Технические условия
- ГОСТ 27575—87 Костюмы мужские для защиты от общих производственных загрязнений и механических воздействий. Технические условия
- ГОСТ 28498—90 Термометры жидкостные стеклянные. Общие технические требования. Методы испытаний
- ГОСТ 30852.11—2002 Электрооборудование взрывозащищенное. Часть 12. Классификация смесей газов и паров с воздухом по безопасным экспериментальным максимальным зазорам и минимальным воспламеняющим токам

\* Утратил силу на территории РФ, с 01.01.2001 пользоваться ГОСТ Р 51330.2—99; ГОСТ Р 51330.5—99; ГОСТ Р 51330.11—99; ГОСТ Р 51330.19—99.

**Примечание** — При использовании настоящих рекомендаций целесообразно проверить действие ссылочных стандартов в информационной системе общего пользования — на официальном сайте Федерального агентства по техническому регулированию и метрологии в сети Интернет или по ежегодно издаваемому информационному указателю «Национальные стандарты», который опубликован по состоянию на 1 января текущего года, и по соответствующим ежемесячно издаваемым информационным указателям, опубликованным в текущем году. Если ссылочный стандарт заменен (изменен), то при использовании настоящими рекомендациями следует руководствоваться заменяющим (измененным) стандартом. Если ссылочный стандарт отменен без замены, то положение, в котором дана ссылка на него, применяется в части, не затрагивающей эту ссылку.

### 3 Термины и определения

В настоящих рекомендациях применяют следующие термины с соответствующими определениями:

#### 3.1 резервуар стальной вертикальный цилиндрический теплоизолированный (резервуар):

Стационарная мера вместимости, наружная поверхность которой покрыта слоем теплоизоляции, с индивидуальной градуировочной таблицей, предназначенная для хранения нефти и нефтепродуктов и измерений их объема (массы) совместно со средствами измерений уровня, плотности и температуры.

3.2 **поверка резервуара:** Совокупность операций, выполняемых организациями национальной (государственной) метрологической службы или аккредитованными на право поверки метрологическими службами юридических лиц с целью определения вместимости и градуировки резервуара, составления и утверждения градуировочной таблицы, установления пригодности резервуара к применению.

**Примечание** — Градуировочная таблица — зависимость вместимости резервуара от уровня его наполнения при нормированном значении температуры, равной 20 °С. Таблицу прилагают к свидетельству о поверке резервуара и применяют для определения объема жидкости в нем.

3.3 **вместимость резервуара:** Внутренний объем резервуара, который может быть наполнен жидкостью до определенного уровня.

3.4 **номинальная вместимость резервуара:** Вместимость резервуара, соответствующая предельному уровню его наполнения, установленная нормативным документом для конкретного типа.

3.5 **действительная (фактическая) полная вместимость резервуара:** Вместимость резервуара, соответствующая предельному уровню его наполнения, полученная по результатам измерений параметров резервуара при поверке.

3.6 **посантиметровая вместимость резервуара:** Объем жидкости в резервуаре, соответствующий уровню налитых в него доз жидкости, приходящихся на 1 см высоты наполнения.

3.7 **коэффициент вместимости:** Вместимость, приходящаяся на 1 мм высоты наполнения.

3.8 **точка касания днища грузом рулетки (исходная точка):** Точка касания грузом измерительной рулетки днища резервуара или на опорной плите (при наличии) при измерениях базовой высоты резервуара и от которой измеряют уровень нефти и нефтепродуктов и воды.

**Примечание** — Эта точка является исходной при составлении градуировочной таблицы резервуара.

3.9 **базовая высота резервуара:** Расстояние по вертикали от точки касания днища грузом рулетки до верхнего края измерительного люка или до риски направляющей планки измерительного люка.

3.10 **уровень жидкости (высота наполнения):** Расстояние по вертикали между свободной поверхностью жидкости, находящейся в резервуаре, и точкой касания днища грузом рулетки (исходной точкой).

3.11 **контур днища:** Линия, образованная пересечением днища резервуара с цилиндрической частью первого пояса резервуара.

3.12 **«мертвая» полость резервуара:** Нижняя часть резервуара, из которой нельзя выбрать жидкость, используя приемо-раздаточный патрубок.

3.13 **«мертвый» остаток:** Объем жидкости, находящейся в «мертвой» полости резервуара.

3.14 **«неучтенный» объем жидкости:** Объем жидкости в резервуаре, находящийся ниже точки касания днища резервуара грузом рулетки.

3.15 **жидкость при хранении:** Жидкость, для хранения которой предназначен поверяемый резервуар.

3.16 **степень наклона резервуара:** Величина  $\eta$ , выражаемая через тангенс угла наклона, рассчитываемая по формуле

$$\eta = \operatorname{tg} \beta,$$

где  $\beta$  — угол наклона резервуара в градусах.

3.17 **геометрический метод поверки резервуара:** Метод поверки резервуара, заключающийся в определении вместимости резервуара по результатам измерений его геометрических параметров.

3.18 **государственные учетные и торговые операции, взаимные расчеты между поставщиком и потребителем:** Операции, проводимые между поставщиком и потребителем, заключающиеся в определении объема или массы нефти и нефтепродуктов для последующих учетных операций, а также при арбитраже.

3.19 **учет нефти и нефтепродуктов при хранении:** Операция, проводимая на предприятии, заключающаяся в определении объема и массы нефти и нефтепродуктов для последующих учетных операций.

## 4 Метод поверки

4.1 Поверку резервуара проводят геометрическим методом.

4.1.1 При поверке резервуара вместимость первого пояса определяют по результатам измерений внутреннего диаметра методом хорд и высоты первого пояса.

Метод хорд заключается в отложении хорды известной длины по внутренней длине окружности первого пояса.

4.1.2 Вместимость вышестоящих поясов определяют по результатам измерений вертикальных углов изнутри резервуара с помощью двух теодолитов, один из которых устанавливают в центре днища резервуара, а второй (под номером первый) — на расстоянии 1000—1500 мм от внутренней стенки первого пояса. При этом первый теодолит комплектуют лазером, служащим для получения яркой точки на поверхности резервуара.

4.2 Поверка резервуара может быть проведена объемным методом в соответствии с требованиями ГОСТ 8.570.

## 5 Технические требования

### 5.1 Требования к погрешности измерений параметров резервуара

5.1.1 Пределы допускаемой погрешности измерений параметров резервуара приведены в таблице 1.

Т а б л и ц а 1

Наименование параметра	Предел допускаемой погрешности измерений параметра резервуаров вместимостью, м <sup>3</sup>	
	100—4000	5000—50000
Хорда (при укладке), мм	± 0,2	± 0,4
Вертикальный угол, угл. сек	± 10	± 10
Высота пояса, мм	± 5	± 5
Толщина стенок, мм	± 0,2	± 0,2
Расстояние между отвесами теодолитов, %	± 0,04	± 0,03
Объем внутренних деталей, м <sup>3</sup>	± (0,005 – 0,025)	

### 5.2 Требования к средствам поверки

5.2.1 При поверке резервуара применяют следующие основные и вспомогательные средства поверки:

5.2.1.1 Рулетки измерительные 2-го класса точности с верхними пределами измерений 10; 20 и 30 м по ГОСТ 7502.

5.2.1.2 Штангенциркули с диапазонами измерений 0—150; 500—1600; 800—2000 мм по ГОСТ 166.

5.2.1.3 Линейку измерительную металлическую с диапазоном измерений 0—1000 мм по ГОСТ 427.

5.2.1.4 Теодолит оптический с ценой деления микроскопа 2" (угловые секунды) по ГОСТ 10529.

5.2.1.5 Лазер типа ЛГН.

5.2.1.6 Толщиномер ультразвуковой с диапазоном измерений 0,6—30 мм и пределами допускаемой погрешности  $\pm 0,1$  мм.

5.2.1.7 Нивелир с рейкой по ГОСТ 10528.

5.2.1.8 Термометр с ценой деления  $1^\circ\text{C}$  и диапазоном измерений от 0 до  $50^\circ\text{C}$  по ГОСТ 28498.

5.2.1.9 Анализатор-течеискатель типа АНТ-3 по [1].

5.2.1.10 Динамометр с диапазоном измерений 0—100 Н по ГОСТ 13837.

5.2.2 Вспомогательные средства поверки: чертилка, мел, шпатель, щетки (металлические), графитовый стержень диаметром от 5 до 10 мм, микрокалькулятор.

5.2.3 Основные средства поверки резервуаров должны быть поверены в установленном порядке.

5.2.4 Допускается применение других, вновь разработанных или находящихся в эксплуатации средств измерений, автоматизированного комплекса с программным обеспечением, удовлетворяющих по точности и пределам измерений требованиям настоящей рекомендации.

## 6 Требования к организации проведения поверки

6.1 Резервуары подлежат поверке организациями национальной (государственной) метрологической службы<sup>1)</sup> или аккредитованными на право поверки метрологическими службами юридических лиц.

6.2 Устанавливают следующие виды поверок резервуара:

- первичную, которую проводят после строительства резервуара перед вводом в эксплуатацию и капитального ремонта;
- периодическую, которую проводят по истечении срока действия градуировочной таблицы и при внесении в резервуар конструктивных изменений, влияющих на его вместимость;
- внеочередную поверку.

Первичную поверку резервуаров проводят после их гидравлических испытаний.

## 7 Требования к квалификации поверителей и требования безопасности

7.1 Поверку резервуара проводит физическое лицо, прошедшее курсы повышения квалификации и аттестованное в качестве поверителя в области промышленной безопасности в установленном порядке.

7.2 Измерения параметров при поверке резервуара проводит группа лиц, включая поверителя организации, указанной в 6.1, и не менее двух специалистов, прошедших курсы повышения квалификации и других лиц (при необходимости), аттестованных в области промышленной безопасности в установленном порядке<sup>2)</sup>.

7.3 К поверке резервуара допускают лиц, изучивших настоящие рекомендации, техническую документацию на резервуар и его конструкцию, средства поверки резервуара и прошедшие обучение по безопасности труда по ГОСТ 12.0.004.

7.4 Лица, проводящие поверку резервуара, надевают спецодежду:

- женщины — костюмы по ГОСТ 27574 и спецобувь по ГОСТ 12.4.137;
- мужчины — костюмы по ГОСТ 27575 и спецобувь по ГОСТ 12.4.137.

7.5 Содержание вредных паров и газов в воздухе вблизи и внутри резервуара на высоте до 2000 мм не должно превышать санитарных норм, установленных ГОСТ 12.1.005.

7.6 Измерения параметров резервуара во время грозы **категорически запрещены**.

7.7 Для освещения в темное время суток или, при необходимости, в дневное время суток при проведении измерений внутри резервуара применяют светильники во взрывозащищенном исполнении.

7.8 Перед началом поверки резервуаров проверяют:

- исправность лестниц и перил резервуара;
- наличие заземления резервуара.

7.9 На резервуарах, не имеющих ограждений в виде перил по всей окружности крыши, работы проводят с предохранительным поясом, прикрепленным к надежно установленным элементам металлических конструкций крыши резервуара.

<sup>1)</sup> На территории Российской Федерации органы государственной метрологической службы проходят аккредитацию на право проведения поверки резервуаров.

<sup>2)</sup> На территории Российской Федерации действует Приказ Ростехнадзора № 37 от 29.01.2007 г.

7.10 Базовую высоту резервуара измеряют через измерительный люк. Избыточное давление в газовом пространстве резервуара должно быть равно нулю.

После измерений крышку измерительного люка плотно закрывают.

7.11 В процессе измерений параметров резервуара обеспечивают двух- или трехкратный обмен воздуха внутри резервуара. При этом анализ воздуха на содержание вредных паров и газов проводят через каждый час.

7.12 Средства поверки по 5.2.1.5, 5.2.1.6, 5.2.1.9, 5.2.4 должны быть во взрывозащищенном исполнении для групп взрывоопасных смесей категории IIА-ТЗ по ГОСТ 30852.11<sup>1)</sup>.

7.13 Продолжительность работы внутри резервуара — не более четырех часов, после каждого четырехчасового периода работы — перерыв на один час.

## 8 Условия поверки и подготовка к ней

8.1 При поверке соблюдают следующие условия:

8.1.1 Резервуар должен стоять на твердом фундаменте. При заглубленной установке и возможности попадания в приямок грунтовых вод сдвиг резервуара предотвращают дополнительными креплениями.

8.1.2 Для проведения измерений параметров резервуара его освобождают от остатков нефти и нефтепродуктов, зачищают, пропаривают (при необходимости), промывают и вентилируют.

8.1.3 Не допускают образования местных неровностей (хлопунов) днища резервуара.

8.1.4 Температура окружающего воздуха — от минус 10 °С до плюс 35 °С.

8.1.5 Состояние погоды — без осадков.

8.2 При подготовке к поверке проводят следующие работы.

8.2.1 Изучают техническую документацию на резервуар и средства поверки.

8.2.2 Подготавливают средства поверки к работе согласно технической документации на них, утвержденной в установленном порядке.

8.2.3 Измерения величин при поверке резервуара проводит группа лиц, включающая поверителя организации, указанной в 6.1, и не менее двух специалистов, прошедших курсы повышения квалификации и других лиц (при необходимости), аттестованных по промышленной безопасности в установленном порядке.

## 9 Операции поверки

9.1 При проведении поверки резервуара должны быть выполнены операции, указанные в таблице 2.

Т а б л и ц а 2

Наименование операции	Номер пункта рекомендации
Внешний осмотр	10.1
Измерения внутреннего диаметра первого пояса	10.2
Измерения высоты и толщины стенки первого пояса	10.3
Размещение теодолитов на днище резервуара	10.4
Измерение внутренних радиусов вышестоящих поясов	10.5
Измерение высоты вышестоящих поясов	10.6
Определение степени наклона и угла направления наклона резервуара	10.7
Измерение координаты точки отсчета значений уровня жидкости и базовой высоты резервуара	10.8
Определение вместимости «мертвой» полости резервуара	10.9
Определение объемов внутренних деталей	10.10
Измерение базовой высоты резервуара	10.11

<sup>1)</sup> На территории Российской Федерации действует ГОСТ Р 51330.11—99.



## 10 Проведение поверки резервуара

### 10.1 Внешний осмотр

10.1.1 При внешнем осмотре резервуара проверяют:

- соответствие конструкции и внутренних деталей резервуара технической документации на него (паспорту, технологической карте на резервуар);
- наличие необходимой арматуры и оборудования;
- исправность лестниц и перил;
- состояние отмостки резервуара (отсутствие трещин и целостность);
- чистоту внутренней поверхности резервуара;
- отсутствие местных неровностей (хлопунов) днища;
- отсутствие деформаций стенок поясов, препятствующих проведению измерений параметров резервуара.

10.1.2 По результатам внешнего осмотра устанавливают возможность применения геометрического метода поверки резервуара.

### 10.2 Измерения внутреннего диаметра первого пояса

10.2.1 Измерения внутреннего диаметра первого пояса проводят методом обложения хорд по стенке первого пояса на высотах  $(500 \pm 50)$  мм;  $(1000 \pm 50)$  мм;  $(1500 \pm 50)$  мм, отсчитываемых от днища резервуара с помощью измерительной рулетки с грузом.

10.2.2 Для отложения хорд выполняют следующие процедуры:

а) на вышеуказанных высотах через каждые 1000 мм длины наносят на стенке первого пояса горизонтальные отметки длиной 10—20 мм;

б) отметки, нанесенные на трех высотах по перечислению а), соединяют между собой гибкой стальной лентой.

10.2.3 Линии горизонтальных окружностей по перечислению а) 10.2.2 проводят толщиной не более 5 мм.

10.2.4 Вычисляют длину хорды  $S_1$ , мм, по формуле

$$S_1 = D_1 \cdot \sin \frac{\alpha_1}{2}, \quad (1)$$

где  $D_1$  — диаметр резервуара, принимаемый по технической документации на резервуар, мм;

$\alpha_1$  — центральный угол, соответствующий длине хорды  $S_1$ , вычисляемый по формуле

$$\alpha_1 = \frac{360}{m_1}, \quad (2)$$

где  $m_1$  — число отложений хорды по линиям горизонтальных окружностей. Число  $m_1$  в зависимости от номинальной вместимости резервуара принимают по таблице 3.

Т а б л и ц а 3

Номинальная вместимость резервуара, м <sup>3</sup>	Число отложений хорды $m_1$	Номинальная вместимость резервуара, м <sup>3</sup>	Число отложений хорды $m_1$
100	24	3000(4000)	38
200	26	5000	40
300	28	10000	58
400	32	15000	66
700	34	20000	76
1000	34	30000	80
2000	36	50000	102

10.2.5 Хорду, длина которой вычислена по формуле (1), откладывают по линиям горизонтальных окружностей на трех уровнях с помощью штангенциркуля с диапазоном измерений от 500 до 1600 мм или от 800 до 2000 мм.

10.2.6 После отложений хорды по 10.2.5 измеряют остаточную хорду  $S_0$  с помощью штангенциркуля с диапазоном измерений 0—150 мм с погрешностью не более 0,1 мм.

10.2.7 Значение длины хорды  $S_1$ , определенное по формуле (1), результаты измерений длин остаточных хорд на трех уровнях горизонтальных окружностей  $S_0$  и число действительных отложенных хорд  $m_2$  вносят в протокол, форма которого приведена в приложении А.

### 10.3 Измерения высоты и толщины стенки первого пояса

10.3.1 Высоту пояса  $h_1$  измеряют изнутри резервуара с помощью измерительной рулетки с грузом. Высоту пояса измеряют не менее двух раз. Расхождение между результатами двух измерений должно быть не более 5 мм.

10.3.2 Толщину стенки пояса  $\delta_1$  измеряют с помощью ультразвукового толщиномера в трех точках, расположенных через  $120^\circ$  по периметру резервуара, с погрешностью не более 0,1 мм.

10.3.3 Результаты измерений высоты  $h_1$  и толщины стенки  $\delta_1$  первого пояса вносят в протокол, форма которого приведена в приложении А.

### 10.4 Размещение теодолитов на днище резервуара

10.4.1 Определяют центр резервуара в следующей последовательности:

- на уровне днища по линии его пересечения с цилиндрической частью первого пояса откладывают хорду, длину которой  $S_2$ , мм, вычисляют по формуле

$$S_2 = D_1 \cdot \sin \frac{\alpha_2}{2}, \quad (3)$$

где  $D_1$  — диаметр резервуара, принимаемый по технической документации на резервуар, мм;

$\alpha_2$  — центральный угол, соответствующий длине хорды  $S_2$ , вычисляемый по формуле

$$\alpha_2 = \frac{360}{m_1},$$

где  $m_1$  — число отложений хорды, принимаемое равным 24;

- хорду откладывают рулеткой или другим инструментом (штангенциркулем, линейкой). Конец каждой отложенной хорды отмечают знаком «+» и нумеруют цифрами от 1 до 24;

- начало рулетки прикладывают к точке 1, а другой конец к противоположной точке 13 (рисунок Б.1). Определяют середину протянутой ленты рулетки и на этом месте на днище резервуара делают отметку. При неподвижном положении левого конца рулетки в точке 1 правый ее конец перемещают около точки 13 налево и направо на расстоянии 400—500 мм и прочерчивают на днище резервуара дугу с отметки, соответствующей середине длины рулетки;

- неподвижный конец рулетки переставляют к точке 2, а другой конец (правый) к точке 14 и, перемещая правый конец рулетки, прочерчивают вторую дугу на днище резервуара. Таким образом прочерчивают 12 дуг. Точку пересечения большинства дуг принимают за центр резервуара.

10.4.2 Стирают отметки, нанесенные на уровне днища по линии пересечения днища с цилиндрической частью первого пояса при определении центра резервуара по 10.4.1.

10.4.3 Окружность первого пояса резервуара  $L_{ц}$ , длина которой вычислена по формуле (В.2), разбивают на  $m$  равных частей (откладывают дугу постоянной длины и через отметки разбивки проводят вертикальные линии на стенке первого пояса до контура днища), начиная с образующей резервуара, проходящей через точку касания днища грузом рулетки «л» (рисунок Б.2) и продольную ось резервуара. Все отметки разбивок пронумеровывают по ходу часовой стрелки в соответствии с рисунком Б.2. Число разбивок  $m$  принимают равным числу отложенных хорд  $m_1$  по таблице 3.

10.4.4 Соединяют точки, образованные в результате пересечения вертикальных линий с контуром днища, с помощью мела или графитового стержня с центром днища (рисунок Б.3).

10.4.5 Первый теодолит, укомплектованный лазером по 4.1.2, при проведении измерений радиусов и высот вышестоящих поясов резервуара устанавливают на расстоянии 1000—1500 мм от стенки первого пояса последовательно (рисунок Б.3) в точках:

-  $(m/2 + k): A_1, A_2, \dots, A_k$ ;

-  $(k - m/2): B_1, B_2, \dots, B_k$ .

$k$  — номер отметки разбивки.

При этом вначале первый теодолит устанавливают в точку  $A_1$ , находящуюся диаметрально противоположно отметке разбивки номер один ( $k = 1$ ). Затем его устанавливают последовательно в вышеуказанных точках.

10.4.6 Вторым теодолитом устанавливают в центр резервуара.

10.4.7 Окуляр теодолитов поднимают на высоту, равную 1500 мм, и направляют в центр светового пятна, образованного лазерным лучом на стенке резервуара. При этом вертикальные углы на теодо-

литах устанавливают равными нулю. Таким образом, совмещают горизонты первого и второго теодолитов.

В дальнейшем луч лазера перемещают строго по вертикали от этой высоты.

10.4.8 Угловое перемещение луча по вертикали отсчитывают по вертикальным шкалам первого и второго теодолитов, окуляры которых совмещают с центром светового пятна.

10.4.9 Перед непосредственными измерениями внутренних радиусов и высот вышестоящих поясов выполняют следующие операции:

10.4.9.1 Проводят точное центрирование теодолитов над точками и приводят вертикальные оси теодолитов в отвесное положение в соответствии с технической документацией на них.

10.4.9.2 Измеряют расстояние между нитями отвесов теодолитов  $C_1$  при установке первого теодолита в точку  $A_1$  (рисунок Б.4) с помощью измерительной рулетки с динамометром не менее двух раз. Расхождение между результатами двух измерений не должно быть более 2 мм.

10.4.9.3 Измеряют расстояние между стенкой резервуара и нитью отвеса первого теодолита (рисунок Б.4) с помощью измерительной рулетки с динамометром не менее двух раз. Расхождение между результатами измерений не должно быть более 2 мм.

10.4.9.4 Результаты измерений  $C_1$  и  $(AB)_1$  вносят в протокол, форма которого приведена в приложении А.

10.4.9.5 Последовательно устанавливая первый теодолит в точках  $A_1, A_2, \dots, A_n; B_1, B_2, \dots, B_k$  (рисунок Б.3) и выполняя операции по 10.4.9.1—10.4.9.3, измеряют параметры  $C_k(AB)_k$ .

10.4.9.6 Результаты измерений параметров  $C_k, (AB)_k$  вносят в протокол, форма которого приведена в приложении А.

### 10.5 Измерение внутренних радиусов вышестоящих поясов

10.5.1 Внутренний радиус вышестоящего  $i$ -го пояса при установке первого теодолита в точках, указанных в 10.4.5, определяют в следующей последовательности:

а) вычисляют вертикальный угол для направления светового луча лазера в середину  $i$ -го вышестоящего пояса по формуле

$$(\theta_1)_{ik} = \text{arctg} \frac{\frac{h_{ik}}{2} + \sum_{j=2}^{i-2} h_{kj}}{(AB)_k}, \quad (4)$$

где  $i$  — номер вышестоящего пояса, выбираемый из ряда: 2; 3; 4; ...;  $n$  (где  $n$  — число поясов резервуара);

$k$  — номер образующей резервуара (или номер точки разбивки), значение которого выбирают из ряда: 1, 2, 3, ...,  $m$  ( $m$  — число образующих резервуара, равное 24);

$h_{ik}$  — высота  $i$ -го вышестоящего пояса при номере образующей  $k$ , мм;

$h_{kj}$  — высота  $j$ -го нижестоящего пояса по отношению к  $i$ -му поясу, мм;

$(AB)_k$  — расстояние, измеренное при  $k = 1$  в соответствии с 10.4.9.3, и в соответствии с 10.4.9.5 — при  $k > 1$ , мм;

б) перемещая зрительную трубу первого теодолита по вертикали, устанавливают вертикальный угол, вычисленный по формуле (4), по шкале первого теодолита и совмещают окуляр первого теодолита с центром светового пятна лазера;

в) перемещая зрительную трубу второго теодолита по вертикали, совмещают центр окуляра со световым пятном лазера;

г) отсчитывают показание вертикальной шкалы второго теодолита  $(\theta_2)_{ik}$  с погрешностью не более 2".

10.5.2 Результаты измерений  $(\theta_2)_{ik}$  и вычислений  $(\theta_1)_{ik}$  по формуле (4) вносят в протокол, форма которого приведена в приложении А.

### 10.6 Измерение высоты вышестоящих поясов

10.6.1 Высоту вышестоящего  $i$ -го пояса резервуара  $h_i$  определяют по результатам измерений вертикальных углов  $(\beta_{1i})_1, (\beta_{2i})_1$ , проводимых в следующей последовательности (рисунок Б.4):

а) направляют луч лазера первого теодолита в стык  $i$ -го и  $(i + 1)$ -го поясов по первой образующей резервуара и совмещают окуляр теодолита с центром светового пятна;

б) отсчитывают показание вертикальной шкалы первого теодолита  $(\beta_{1i})_1$  с погрешностью не более 2";

в) перемещая окуляр второго теодолита по вертикали, совмещают центр окуляра со световым пятном лазера;

г) отсчитывают показание вертикальной шкалы второго теодолита  $(\beta_{2j})_1$  с погрешностью не более 2".

10.6.2 Результаты измерений  $(\beta_{1j})_1, (\beta_{2j})_1$ , вносят в протокол, форма которого приведена в приложении А.

10.6.3 Если линии раздела вышестоящих поясов не заметны для направления луча лазера, то высоты вышестоящих поясов определяют по результатам измерений суммарной высоты  $(H_{\max})_1$  вышестоящих поясов, проводимых в следующей последовательности:

а) направляют луч лазера по вертикали, соответствующей первой образующей резервуара (рисунок Б.4), на стык цилиндрической части и кровли резервуара и совмещают окуляр теодолита с центром светового пятна;

б) далее, выполняя процедуры, указанные в перечислениях б), в), г) 10.6.1 отсчитывают показания вертикальных шкал теодолитов  $(\beta_{1\max})_1$  и  $(\beta_{2\max})_1$  с погрешностью не более 2".

### 10.7 Определение степени наклона и угла направления наклона резервуара

10.7.1 Степень наклона  $\eta$  и угол направления наклона резервуара  $\varphi$  определяют по результатам нивелировки контура днища изнутри резервуара. При этом в качестве нивелира может быть использован один из теодолитов, устанавливаемый в центре резервуара.

10.7.2 Степень наклона и угол направления наклона резервуара определяют в два этапа:

- на первом этапе устанавливают номера двух противоположных отметок разбивки (образующих резервуара), через которые проходит приближенное направление наклона резервуара;

- на втором этапе определяют степень наклона и угол уточненного направления наклона резервуара.

10.7.3 Приближенное направление наклона резервуара определяют в следующей последовательности:

а) проводят разбивку длины окружности первого пояса по 10.4.3;

б) устанавливают нивелир в центре резервуара напротив первой отметки разбивки и проводят установку нивелира по горизонту;

в) устанавливают рейку вертикально по стенке первого пояса в точке контура днища напротив первой отметки разбивки, отсчитывают показание шкалы рейки  $l_1$  с погрешностью до 1 мм;

г) последовательно устанавливают рейку по ходу часовой стрелки в точках на контуре днища, находящихся напротив отметок разбивки 2, 3, ..., k, ..., m ( $m$  — число отметок разбивки длины окружности первого пояса резервуара), отсчитывают показания рейки  $l_2, l_3, \dots, l_k, \dots, l_m$ .

Показания шкалы рейки  $l_k$  вносят в протокол, форма которого приведена в приложении А.

Определяют значение разности показаний шкалы рейки в точках контура днища, находящихся напротив двух противоположных отметок разбивки  $\Delta l_k$ , мм (см. таблицу А.8):

- при числе отметок  $k$  от 1 до  $\frac{m}{2}$  по формуле

$$\Delta l'_k = l_k - l_{(m/2+k)}; \quad (5)$$

- при числе отметок от  $(\frac{m}{2} + 1)$  до  $m$  по формуле

$$\Delta l''_k = l_k - l_{(k-m/2)}; \quad (6)$$

где  $l_k$  — показание шкалы рейки в точке, находящейся напротив  $k$ -й отметки, мм;

$l_{(m/2+k)}, l_{(k-m/2)}$  — показания шкалы рейки в точках, находящихся напротив отметок разбивки  $(m/2 + k)$  и  $(k - m/2)$ , мм;

$k$  — номер отметки разбивки. Его значения выбирают из ряда: 1, 2, 3, 4, ...,  $m$ ;

$m$  — число отметок разбивки длины окружности первого пояса резервуара.

Строят график (рисунок Б.2) функции  $\Delta l_k$ , рассчитываемой по формулам (5) и (6). Если кривая, соединяющая точки графика  $\Delta l_k$  относительно абсциссы, имеет вид синусоиды с периодом, равным отрезку  $1 - m$  (кривая С на рисунке Б.2), то резервуар стоит наклонно, если нет (кривая В) — резервуар стоит прямо (вертикально).

По максимальному значению разности  $(\Delta l_k)_{\max}$ , определенному по формуле (5) или (6), устанавливают приближенное направление наклона резервуара (рисунок Б.5).

Приближенное значение угла направления наклона резервуара  $\varphi_n$  определяют по формуле

$$\varphi_n = \frac{360}{m} \cdot N, \quad (7)$$

где  $N$  — число разбивок, отсчитываемое от первой отметки разбивки до приближенного направления наклона резервуара, равное  $k - 1$ .

10.7.4 Степень наклона и уточненный угол направления наклона резервуара определяют в следующей последовательности:

а) проводят дополнительное разбивание длины дуги противоположных разбивок (рисунок Б.5), например находящихся справа от отметок разбивки 6 и 18 (разбивки  $N_5$  и  $N_{17}$ ) и слева от отметок разбивки 6 и 18 (разбивки  $N_6$  и  $N_{18}$ ) от приближенного направления наклона контура днища, определенного по 10.7.3;

б) длину дуги дополнительного разбивания  $\Delta L$ , мм, соответствующую  $1^\circ$ , вычисляемую по формуле

$$\Delta L = \frac{L_{ц}}{360}, \quad (8)$$

где  $L_{ц}$  — длина внутренней окружности первого пояса резервуара, мм;

в) дугу длиной, вычисленной по формуле (8), откладывают справа и слева (наносят вертикальные отметки на стенке первого пояса), начиная с образующих (отметок разбивки), по которым проходит приближенное направление наклона резервуара. Отметки отложенных дополнительных дуг (разбивок) нумеруют арабскими цифрами справа и слева от приближенного направления наклона резервуара;

г) выполняя операции, указанные в перечислениях в) и г) 10.7.3, отсчитывают показания шкалы рейки в точках дополнительного разбивания дуг основных разбивок, находящихся слева  $l_n$  и справа  $l_n$  от приближенного направления наклона резервуара, с погрешностью до 1 мм. Обозначение «п» и «л» соответствуют терминам: «справа» и «слева».

Результаты показаний шкалы  $l_n$ ,  $l_n$  вносят в протокол, форма которого приведена в приложении А.

### 10.8 Измерение координаты точки отсчета значений уровня жидкости и базовой высоты резервуара

10.8.1 Координата точки отсчета значений уровня жидкости и базовой высоты резервуара  $l_n$  равна расстоянию между точкой касания днища грузом рулетки и стенкой резервуара (рисунок Б.2).

10.8.2 Величину  $l_n$  измеряют по линии, проведенной через первую точку отложений хорды и центр резервуара. Измерения проводят рулеткой с динамометром не менее двух раз. Расхождение между результатами двух измерений должно быть не более 2 мм.

10.8.3 Результаты измерений  $l_n$  вносят в протокол, форма которого приведена в приложении А.

### 10.9 Определение вместимости «мертвой» полости резервуара

10.9.1 Высоту «мертвой» полости  $h_{м.п}$  измеряют рулеткой по стенке резервуара от днища резервуара до нижней образующей приемо-раздаточного патрубка.

10.9.2 Для определения объема неровностей днища  $(\Delta V_{дн})_0$  проводят следующие измерения (рисунок Б.7):

- размечают на днище точки пересечения восьми концентрических окружностей (I, II, ..., VIII) с восемью радиусами (0—1, 0—2, ..., 0—8) и точку касания днища грузом рулетки. Положение восьми радиусов находят делением внутреннего периметра резервуара по первому поясу на уровне днища на восемь равных частей, начиная с плоскости, проходящей через центр резервуара и точку касания днища грузом рулетки, а положение восьми концентрических окружностей определяют делением внутреннего радиуса первого пояса  $R$  на восемь частей путем откладывания от центра днища радиусов, равных  $0,35R$ ;  $0,5R$ ;  $0,61R$ ;  $0,71R$ ;  $0,79R$ ;  $0,86R$ ;  $0,93R$ ;  $R$ ;

- устанавливают второй теодолит в центре днища резервуара и измеряют расстояние по вертикали от неровностей днища до визирной линии (до центра окуляра) теодолита  $b_0$  при помощи измерительной рулетки с грузом или рейкой;

- снимают отсчеты по рейке, устанавливаемой последовательно в измерительных точках  $b_{ji}$ , и в точках касания днища грузом рулетки  $b_n$ .

10.9.3 Результаты измерений величин  $b_0$ ,  $b_{ji}$ ,  $b_n$  вносят в протокол, форма которого приведена в приложении А.

П р и м е ч а н и е — Для резервуаров вместимостью 2000 м<sup>3</sup> неровностью днища пренебрегают, за исходный уровень в этом случае принимают плоскость днища.

10.9.4 Проводят нивелирование высоты «мертвой» полости резервуара в следующей последовательности (рисунок Б.8):

- а) устанавливают теодолит в центре резервуара и приводят его в горизонтальное положение;
- б) устанавливают рейку вертикально в точке касания днища грузом рулетки Л и отсчитывают показания рейки  $J_{\text{Л}}$  с точностью до 1 мм;
- в) устанавливают рейку в точке А и отсчитывают показания рейки с точностью до 1 мм:
  - в точке В, соответствующей нижней внутренней образующей приемо-раздаточного патрубка  $J'_{\text{м.п}}$ ;
  - в точке С, соответствующей расстоянию по вертикали от днища резервуара до горизонта теодолита,  $J''_{\text{м.п}}$ .

10.9.5 Результаты измерений величин  $h_{\text{м.п}}$ ,  $J_{\text{Л}}$ ,  $J'_{\text{м.п}}$ ,  $J''_{\text{м.п}}$  вносят в протокол, форма которого приведена в приложении А.

### 10.10 Определение объемов внутренних деталей

10.10.1 Объемы внутренних деталей, находящихся в резервуаре, определяют по данным технической документации или по данным измерений геометрических параметров внутренних деталей с указанием их расположения по высоте от днища резервуара.

10.10.2 Проводят нивелирование нижней границы внутренней детали в следующей последовательности (рисунок Б.9):

- а) выполняют операции, изложенные в перечислениях а), б) 10.9.4 и отсчитывают показания  $J_{\text{Л}}$  с точностью до 1 мм;
- б) устанавливают рейку в точке А и отсчитывают показания рейки с точностью до 1 мм:
  - в точке В, соответствующей расстоянию по вертикали от днища резервуара до нижнего торца внутренней детали по ее оси  $J'_{\text{д}}$ ;
  - в точке С, соответствующей расстоянию по вертикали от днища резервуара до горизонта теодолита  $J''_{\text{д}}$ .

П р и м е ч а н и е — Нивелирование нижней границы внутренней детали проводят при нивелировании высоты «мертвой» полости резервуара.

10.10.3 Результаты измерений величин  $J_{\text{Л}}$ ,  $J'_{\text{д}}$ ,  $J''_{\text{д}}$  вносят в протокол, форма которого приведена в приложении А.

10.10.4 Внутренние детали сложной геометрической формы могут быть заменены эквивалентными по объему и расположению или расчленены на более простые. Об этом делают запись в протоколе, форма которого приведена в приложении А.

10.10.5 Внутреннюю деталь в виде змеевика теплообменника (рисунок Б.10) заменяют эквивалентным горизонтально расположенным параллелепипедом с параметрами: длиной  $L_z$ , шириной  $b$  и высотой  $d$  (диаметр трубки змеевика).

10.10.6 Наружный  $D_{\text{н}}$  и внутренний  $D_{\text{вн}}$  диаметры змеевика измеряют с применением измерительной рулетки с погрешностью до 1 мм.

10.10.7 Наружный диаметр трубки змеевика  $d$  измеряют штангенциркулем или измеряют длину окружности трубки змеевика с погрешностью до 1 мм.

10.10.8 Нижнее значение  $H_z^{\text{H}}$  и верхнее  $H_z^{\text{В}}$  измеряют измерительной рулеткой с погрешностью до 1 мм.

10.10.9 Результаты измерений величин  $D_{\text{н}}$ ,  $D_{\text{вн}}$ ,  $d$ ,  $H_z^{\text{H}}$ ,  $H_z^{\text{В}}$  вносят в протокол, форма которого приведена в приложении А.

### 10.11 Измерения базовой высоты резервуара

10.11.1 Базовую высоту резервуара  $H_{\text{Б}}$  измеряют рулеткой с грузом не менее двух раз. Расхождение между результатами двух измерений не должно быть более 2 мм.

10.11.2 Результаты измерений базовой высоты  $H_{\text{Б}}$  вносят в протокол, форма которого приведена в приложении А.

10.11.3 Базовую высоту измеряют ежегодно. При изменении базовой высоты по сравнению с ее значением, установленным при проверке резервуара, более чем на 0,1 % проводят внеочередную проверку резервуара.

10.11.4 Результаты ежегодных измерений базовой высоты резервуара оформляют актом, форма которого приведена в ГОСТ 8.570 (приложение Л).

## 11 Обработка результатов измерений

11.1 Обработку результатов измерений при поверке проводят в соответствии с приложением В.

11.2 Результаты вычислений вносят в журнал, форма которого приведена в приложении Г.

## 12 Составление градуировочной таблицы

12.1 Градуировочную таблицу составляют, начиная от уровня  $H_{м.п.}$ , соответствующего высоте «мертвой» полости  $h_{м.п.}$ , до предельного уровня  $H_{пр.}$ , вычисляя посантиметровую вместимость резервуара  $V(H)_i$ , м<sup>3</sup>, по формуле

$$V(H)_i = V(H)_{i-1} + \frac{L_{цi}^2 \cdot \sqrt{1 + \eta^2}}{4 \cdot \pi \cdot 10^8} \cdot (H - H_{i-1}) + \Delta V_{ri} \cdot (H - H_{i-1}) \pm V_{в.д.}, \quad (9)$$

где  $V(H)_{i-1}$  — посантиметровая вместимость резервуара, соответствующая уровню  $H_{i-1}$ , м<sup>3</sup>;

$L_{цi}$  — внутренняя длина окружности  $i$ -го пояса, вычисляемая по формуле (В.4), мм;

$H$  — уровень жидкости в резервуаре, отсчитываемый от точки касания дна грузом рулетки, см;

$H_{i-1}$  — уровень жидкости в резервуаре, соответствующий суммарной высоте поясов, см;

$\Delta V_{ri}$  — поправка к посантиметровой вместимости резервуара, приходящаяся на 1 см наполнения резервуара, за счет гидростатического давления жидкости при наполнении  $i$ -го пояса, вычисляемая по формуле

$$\Delta V_{ri} = \Delta W_{ri} (H - H_{i-1}),$$

где  $\Delta W_{ri}$  — вместимость, приходящая на 1 см уровня наполнения, вычисляемая в соответствии с В.9, м<sup>3</sup>/см;

$V_{в.д.}$  — объем внутренних деталей, вычисляемый в соответствии с В.10, м<sup>3</sup>.

Объем внутренних деталей при составлении градуировочной таблицы учитывают от уровня  $H_{д}^H$ , соответствующего нижней границе внутренней детали  $h_{д}^H$ , до уровня  $H_{д}^B$ , соответствующего верхней границе внутренней детали  $h_{д}^B$ .

Величины  $H_{д}^H$ ,  $H_{д}^B$  вычисляют по формулам (В.27), (В.28).

Величину  $H_{i-1}$  вычисляют по формуле

$$H_{i-1} = \frac{\eta \cdot 10^{-1}}{\sqrt{1 + \eta^2}} \left[ \frac{1}{\eta} \cdot \sum_{l=1}^{i-1} h_l - \frac{f_n}{\eta \sqrt{1 + \eta^2}} - \frac{L_{ц}}{2\pi} + \left( \frac{L_{ц}}{2\pi} - I_n \right) \cdot \cos \varphi \right], \quad (10)$$

где  $\eta$  — степень наклона резервуара, вычисляемая по В.4.1;

$f_n$  — высота точки касания дна грузом рулетки, вычисляемая по формуле (В.13), мм;

$h_i$  — высота  $i$ -го пояса, мм;

$i$  — номер пояса, выбираемый из ряда: 2, 3, ...,  $n$ ;

$n$  — число поясов резервуара;

$L_{ц}$  — внутренняя длина окружности 1-го пояса, вычисляемая по формуле (В.2), мм;

$I_n$  — величина, измеренная по 10.8, мм;

$\varphi$  — угол направления наклона резервуара, вычисляемый по формуле (В.8).

12.2 Предельный уровень  $H_{пр.}$ , см, до которого составляют градуировочную таблицу, вычисляют по формуле

$$H_{пр.} = \frac{\eta \cdot 10^{-1}}{\sqrt{1 + \eta^2}} \left[ H_6 + \frac{1}{\eta} \sum_{i=1}^n h_i - \frac{f_n}{\eta \sqrt{1 + \eta^2}} - \frac{L_{ц}}{2\pi} + \left( \frac{L_{ц}}{2\pi} - I_n \right) \cdot \cos \varphi \right], \quad (11)$$

где  $i$  — номер пояса, выбираемый из ряда: 2, 3, ...,  $n$ ;

12.3 Посантиметровую вместимость первого пояса  $V(H)_1$ , м<sup>3</sup>, вычисляют по формуле (В.32).

12.4 В пределах каждого пояса вычисляют коэффициент вместимости, равный вместимости, приходящейся на 1 мм высоты наполнения.

12.5 Градуированную таблицу «мертвой» полости резервуара составляют, начиная от исходной точки до уровня  $H_{м.п}$ , соответствующего высоте «мертвой» полости резервуара по В.7. При этом вычисляют коэффициент вместимости в пределах каждого изменения уровня жидкости в «мертвой» полости на 1 см.

12.6 При составлении градуировочной таблицы значения вместимости резервуара округляют до  $1 \text{ дм}^3$ .

12.7 Значения посантиметровой вместимости резервуара, указанные в градуировочных таблицах, соответствуют температуре  $20 \text{ }^\circ\text{C}$ .

12.8 Результаты расчетов при составлении градуировочной таблицы вносят в журнал, форма которого приведена в приложении Г.

12.9 Обработка результатов измерений может быть проведена ручным способом или с использованием компьютера.

12.10 Результаты измерений должны быть оформлены протоколом поверки резервуара, форма которого приведена в приложении А.

12.10.1 Таблицу А.11 заполняют при наличии неровностей днища.

12.10.2 Таблицы А.14 и А.16 заполняют при наличии внутренних деталей.

12.10.3 Остальные таблицы приложения А подлежат обязательному заполнению.

12.10.4 Протокол поверки является входным документом при расчете градуировочной таблицы на компьютере.

12.11 Основные технические требования к стальным вертикальным цилиндрическим теплоизолированным резервуарам, влияющие на их вместимость, приведены в приложении Д.

### 13 Оформление результатов поверки

13.1 Результаты поверки резервуара оформляют свидетельством о поверке по форме, установленной национальной (государственной) метрологической службы.

13.2 К свидетельству о поверке прилагают:

- а) градуировочную таблицу;
- б) протокол поверки (оригинал прикладывают к первому экземпляру градуировочной таблицы);
- в) эскиз резервуара;
- г) журнал обработки результатов измерений при поверке.

13.3 Форма титульного листа градуировочной таблицы и форма градуировочной таблицы приведены в приложении Е. Форма акта ежегодных измерений базовой высоты резервуара — в приложении Л (пункт Л.1) ГОСТ 8.570.

13.4 Градуировочные таблицы на резервуары утверждает руководитель организации национальной (государственной) метрологической службы<sup>1)</sup> или руководитель аккредитованной на право поверки метрологической службы юридического лица.

---

<sup>1)</sup> На территории Российской Федерации органы государственной метрологической службы проходят аккредитацию на право поверки резервуаров.



Приложение А  
(обязательное)

Форма протокола поверки резервуара

ПРОТОКОЛ  
поверки резервуара

Т а б л и ц а А.1 — Общие данные

Код документа	Регистрационный номер	Дата			Основание для проведения поверки
		число	месяц	год	

Продолжение таблицы А.1

Место проведения работы	Средства поверки	Плотность хранимой жидкости $\rho_{ж.х}$ , кг/м <sup>3</sup>

Окончание таблицы А.1

Резервуар			
Тип	Номер	Назначение	Погрешность определения вместимости резервуара, %
Примечание — За значение плотности $\rho_{ж.х}$ принимают значение плотности жидкости при хранении.			

Т а б л и ц а А.2 — Условия проведения измерений

Температура воздуха, °С	Скорость ветра, м/с	Загазованность, мг/м <sup>3</sup>

Т а б л и ц а А.3 — Длина хорд

В миллиметрах

Уровень отложений хорды, мм	Число отложений хорды, $m_2$	Значение длины хорды, мм		
		основной $S_1$	остаточной $S_0$	
			1-е измерение	2-е измерение
1500				
1000				
500				

Т а б л и ц а А.4 — Высота и толщина стенок первого пояса

В миллиметрах

Высота первого пояса $h_1$		Толщина стенки первого пояса $\delta_1$	
1-е измерение	2-е измерение		

Т а б л и ц а А.5 — Расстояния между теодолитами и первым теодолитом до стенки резервуара

В миллиметрах

Наименование измеряемого параметра	Номер измерения	Точка установки 1-го теодолита						
		$A_1$	$A_2$	$A_3$	$A_4$	...	...	$A_\lambda$
Расстояние между нитями отвесов теодолитов С	1-е измерение							
	2-е измерение							
Расстояние между нитью первого теодолита и стенкой резервуара АВ	1-е измерение							
	2-е измерение							

Окончание таблицы А.5

В миллиметрах

Наименование измеряемого параметра	Номер измерения	Точка установки 1-го теодолита						
		$B_1$	$B_2$	$B_3$	$B_4$	...	...	$B_k$
Расстояние между нитями отвесов теодолитов С	1-е измерение							
	2-е измерение							
Расстояние между нитью первого теодолита и стенкой резервуара АВ	1-е измерение							
	2-е измерение							

Т а б л и ц а А.6 — Вертикальные углы при определении внутренних радиусов вышестоящих поясов

В угловых градусах

Номер пояса	Точка отложений хорды															
	1		2		3		4		...		...		...		$m$	
	$\theta_1$	$\theta_2$	$\theta_1$	$\theta_2$	$\theta_1$	$\theta_2$	$\theta_1$	$\theta_2$	$\theta_1$	$\theta_2$	$\theta_1$	$\theta_2$	$\theta_1$	$\theta_2$	$\theta_1$	$\theta_2$
II																
III																
IV																
V																
VI																
VII																
VIII																
IX																
X																
XI																
XII																

Т а б л и ц а А.7 — Вертикальные углы при определении высот вышестоящих поясов

В угловых градусах

Вертикальный угол	Значение вертикального угла при номере пояса										
	II	III	IV	V	VI	VII	VIII	IX	X	XI	XII
1	2	3	4	5	6	7	8	9	10	11	12
$\beta_1$											
$\beta_2$											

П р и м е ч а н и е — В графе 12 углы соответствуют  $(\beta_{1\max})_1$  и  $(\beta_{2\max})_1$ .

Т а б л и ц а А.8 — Степень наклона и угол приближенного направления наклона резервуара

Номер точки разбивки $k$ от 1 до $m/2$	Отсчет по рейке $l_k$ , мм	Номер точки разбивки $k$ от $(m/2 + 1)$ до $m$	Отсчет по рейке $l_k$ , мм
1	2	3	4
1	$l_1$	$m/2 + 1$	$l_{(m/2+1)}$
2	$l_2$	$m/2 + 2$	$l_{(m/2+2)}$
3	$l_3$	$m/2 + 3$	$l_{(m/2+3)}$
...	...	...	...
...	...	...	...
...	...	...	...
...	...	...	...
$m/2$	$l_{(m/2)}$	$m$	$l_m$

П р и м е ч а н и я  
 1 Значение  $k$  (графы 1, 3) — номер разбивки длины окружности первого пояса резервуара, выбирают из ряда: 1, 2, 3, ...,  $m$ .  
 2 Значение  $l_k$  (графы 2, 4) — отсчеты по рейке в точках разбивки  $k$ .

Т а б л и ц а А.9 — Степень наклона и угол уточненного направления наклона резервуара

Значение угла $n_2$ , при $N_n = \dots$	Показание рейки по правой разбивке $l_n$ , мм		Значение угла $n_2$ , при $N_n = \dots$	Показание рейки по правой разбивке $l_n$ , мм	
	$l_n$	$l_n'$		$l_n$	$l_n'$
1	2	3	4	5	6
-1°			+1°		
-2°			+2°		
-3°			+3°		
-4°			+4°		
-5°			+5°		
-6°			+6°		
-7°			+7°		
-8°			+8°		
-9°			+9°		
-10°			+10°		

Окончание таблицы А.9

Значение угла $\alpha_2$ , при $N_n = \dots$	Показание рейки по правой разбивке $l_n'$ , мм		Значение угла $\alpha_2$ , при $N_n = \dots$	Показание рейки по правой разбивке $l_n'$ , мм	
	$l_n'$	$l_n''$		$l_n'$	$l_n''$
1	2	3	4	5	6
-11°			+11°		
-12°			+12°		
-13°			+13°		
-14°			+14°		

**Примечания**  
 1 В графы 1, 4 вносят числа разбивок  $N_n, N_n$  (например,  $N_n = 17$ ).  
 2  $l_n', l_n''$  (графы 2, 3) — показания рейки по правым противоположным разбивкам.  
 3  $l_n', l_n''$  (графы 5, 6) — показания рейки по левым противоположным разбивкам.

Т а б л и ц а А.10 — Координата точки измерений уровня жидкости или базовой высоты резервуара  $l_n$

В миллиметрах

1-е измерение	2-е измерение

Т а б л и ц а А.11 — Неровности днища

В миллиметрах

Номер радиуса	Отсчет по рейке при установлении ее в точках концентрической окружности								
	0	I	II	III	IV	V	VI	VII	VIII
1									
2									
3									
4									
5									
6									
7									
8									

Т а б л и ц а А.12 — Параметры «мертвой» полости

Высота $h_{м.п.}$ , мм	Отчет по рейке, мм			Вместимость, $\Delta V_{м.п.}$ , м <sup>3</sup>
	$J_n$	$J_{м.п.}$	$J_{м.п.}^*$	
1	2	3	4	5

**Примечание** — Графу 5 заполняют при определении вместимости «мертвой» полости объемным методом.

**РМГ 105—2010**

Т а б л и ц а А.13 — Высота точки касания днища грузом рулетки

В миллиметрах

Отсчет по рейке в точке касания днища грузом рулетки $b_{\text{л}}$	
1-е измерение	2-е измерение

Т а б л и ц а А.14 — Внутренние детали цилиндрической формы

В миллиметрах

Диаметр	$h_{\text{д}}$	Отчет по рейке		
		$J_{\text{л}}$	$J'_{\text{д}}$	$J''_{\text{д}}$

Т а б л и ц а А.15 — Внутренние детали прочей формы

Объем, м <sup>3</sup>	Отчет по рейке		
	$J_{\text{л}}$	$J'_{\text{д}}$	$J''_{\text{д}}$

Т а б л и ц а А.16 — Параметры змеевика теплообменника

В миллиметрах

Диаметр змеевика		Диаметр трубки змеевика	Высота от днища	
$D_{\text{н}}$	$D_{\text{вн}}$	$d$	$H_{\text{з}}^{\text{н}}$	$H_{\text{з}}^{\text{б}}$

Т а б л и ц а А.17 — Базовая высота резервуара

В миллиметрах

Точка измерения базовой высоты $H_{\text{б}}$	Номер измерения	
	1	2
Риска измерительного люка		
Верхний край измерительного люка		

Должности

Подписи и оттиски поверительных клейм,  
печатей (штампов)

Инициалы, фамилии

« \_\_\_ » \_\_\_\_\_ 201\_\_

Приложение Б  
(обязательное)

Схемы измерений параметров резервуара при поверке

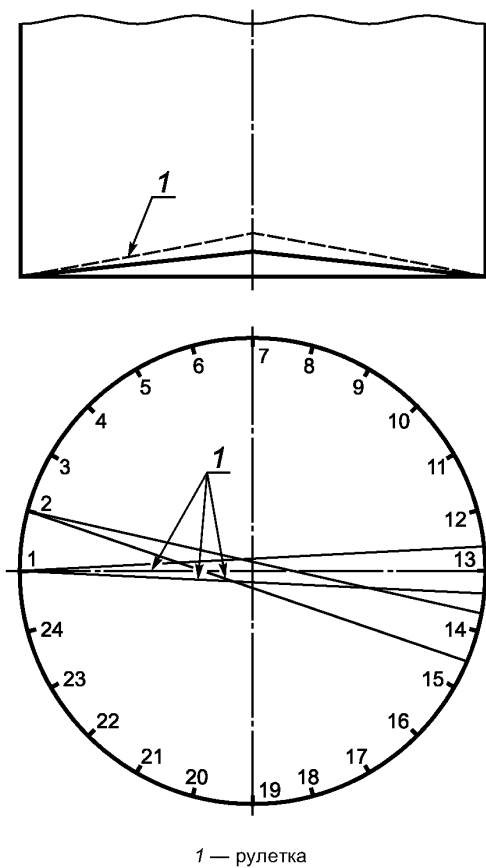
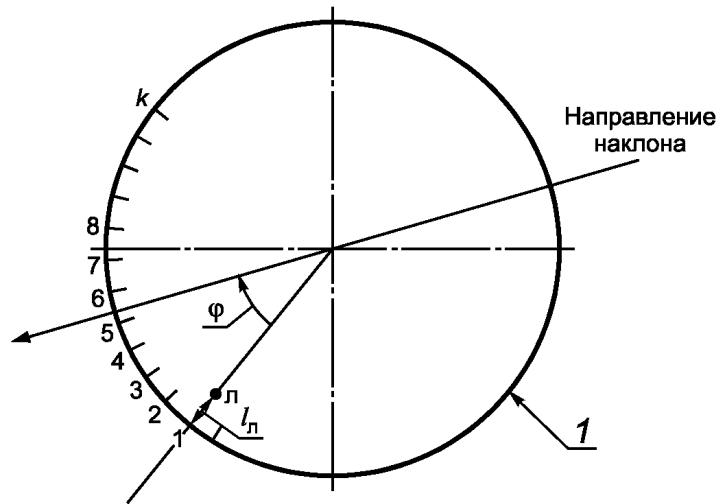
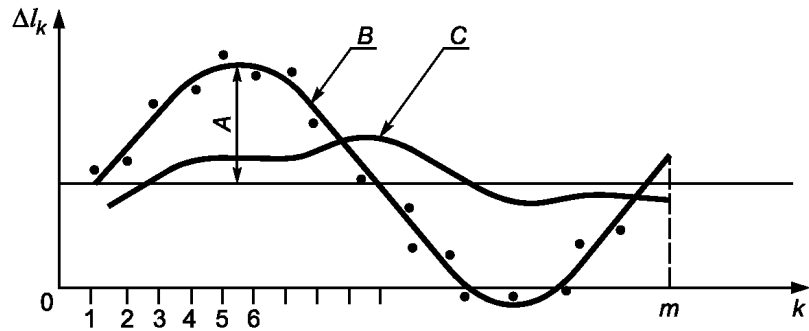
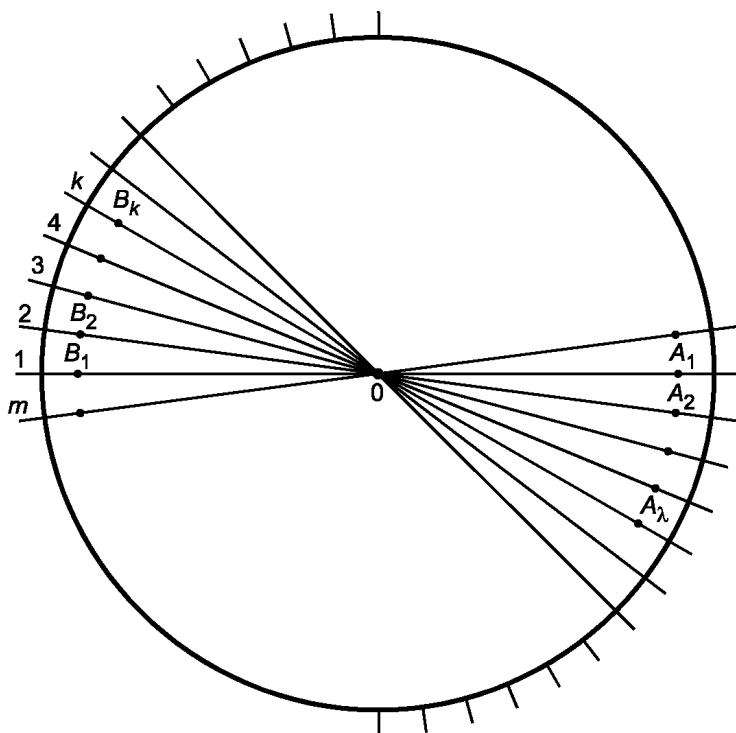


Рисунок Б.1 — Схема определения центра резервуара



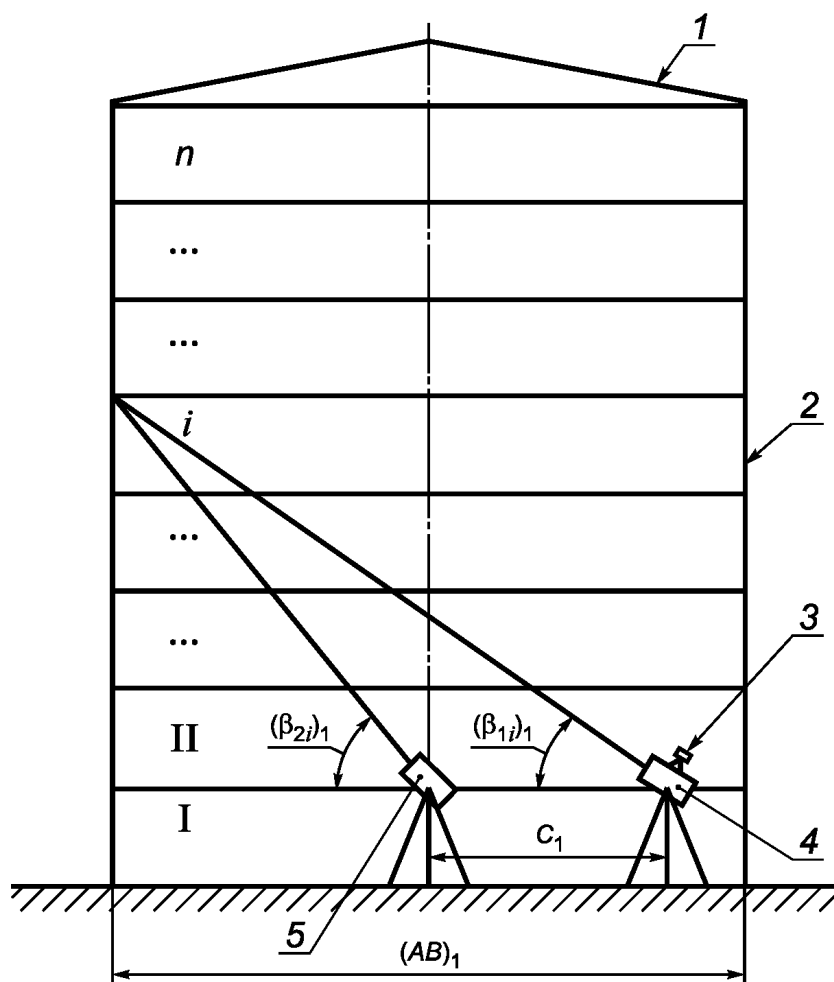
1 — контур днища;  $\Delta l_k$  — функция, вычисляемая по формуле (В.5);  $C, B$  — графики функции  $\Delta l_k$  при наличии и отсутствии наклона резервуара соответственно;  $A$  — максимум функции  $\Delta l_k$ ;  $m$  — число разбивки;  $k$  — номер разбивки;  $\varphi$  — угол направления наклона резервуара, вычисляемый по формуле (В.8); л — точка касания днища грузом рулетки

Рисунок Б.2 — График функции  $\Delta l_k$  и схема направления наклона резервуара



0 — центр резервуара; 1, 2, 3, 4 — отметки разбивки;  $k$  — номер отметки разбивки;  $m$  — число отметок разбивки;  $A_1, A_2, A_\lambda$  — точки установки теодолита;  $B_1, B_2, B_k$  — точки установки теодолита

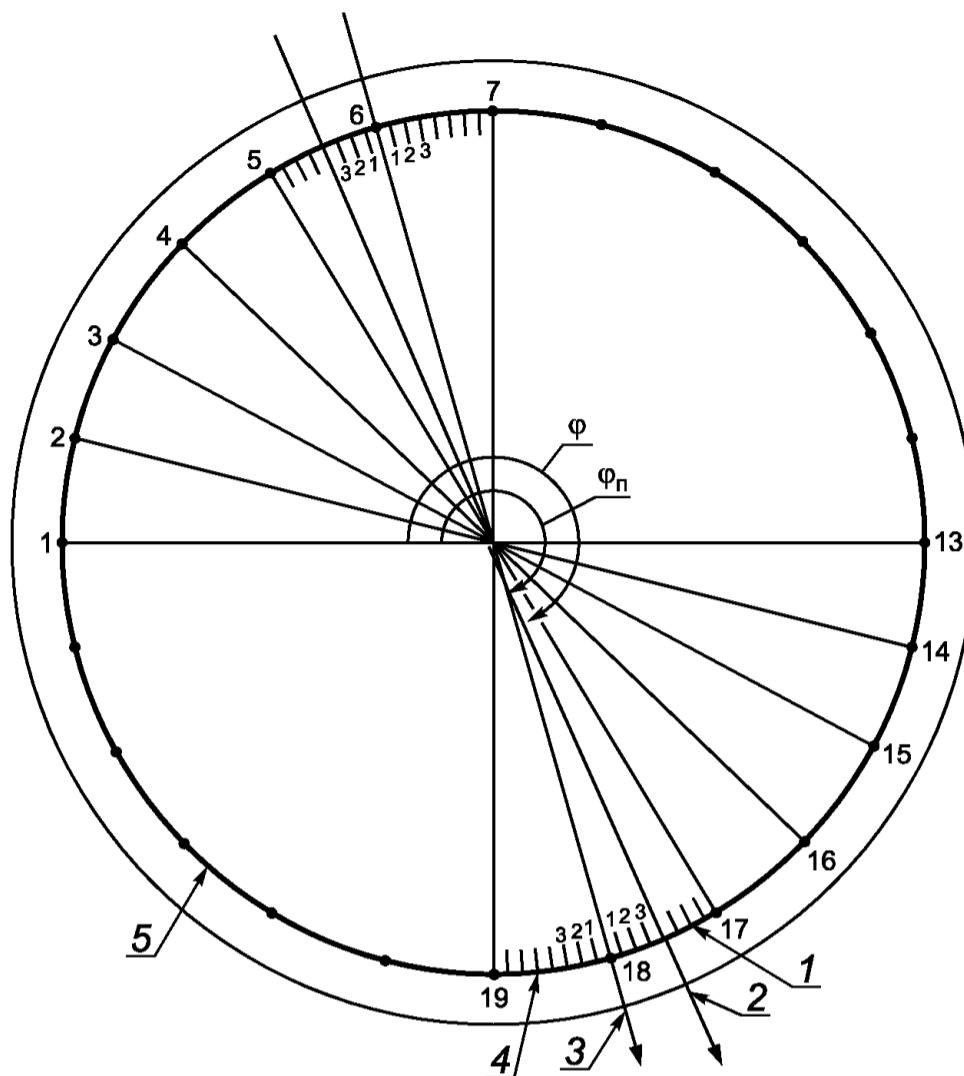
Рисунок Б.3 — Схема размещения первого теодолита на длине резервуара



1 — кровля (крыша) резервуара; 2 — стенка резервуара; 3 — лазер; 4 — первый теодолит; 5 — второй теодолит;  
 I, II, ..., I, ... n — номера поясов резервуара; i — номер пояса резервуара, значение которого выбирают из ряда: 1, 2, ..., n; n — число поясов;  $(\beta_{1i})_1$  — вертикальный угол, измеренный первым теодолитом;  $(\beta_{2i})_1$  — вертикальный угол, измеренный вторым теодолитом,  $C_1$  — расстояние между нитями;  $(AB)_1$  — расстояние между стенкой первого пояса и нитью отвеса первого теодолита

Рисунок Б.4 — Схема измерения вертикальных углов

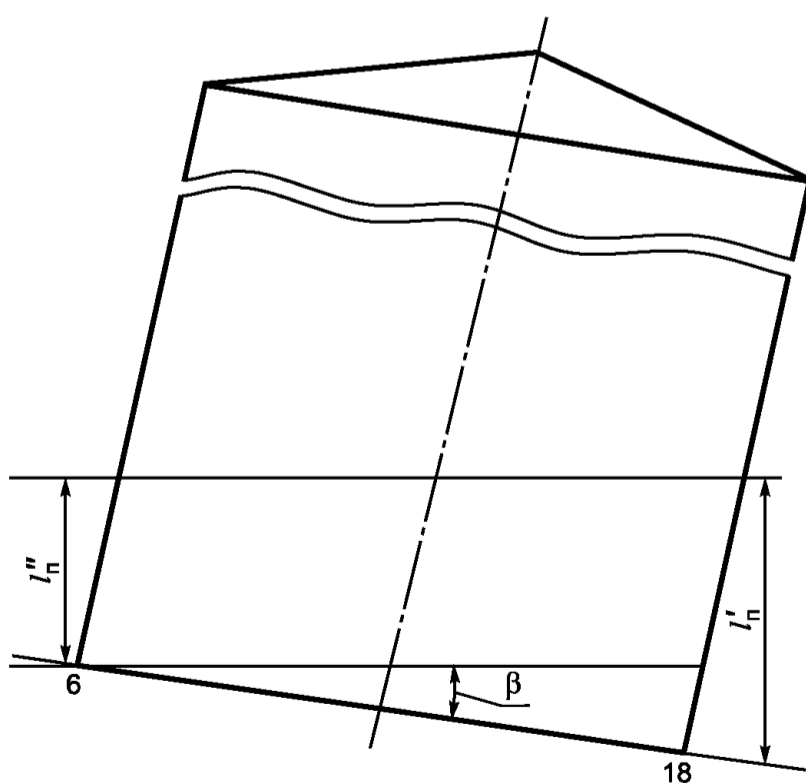




1 — дополнительные отметки справа; 2 — уточненное направление наклона контура дна; 3 — приближенное направление контура дна; 4 — дополнительные отметки слева; 5 — контур дна;  $\varphi_{п}$  — угол приближенного направления контура дна;  $\varphi$  — угол уточненного направления контура дна

$$\varphi_{п} = \frac{360}{m} \cdot N = \frac{360}{24} \cdot 17 = 255^{\circ}; \quad \varphi = \varphi_{п} - n_2 = 255 - 3 = 252^{\circ}$$

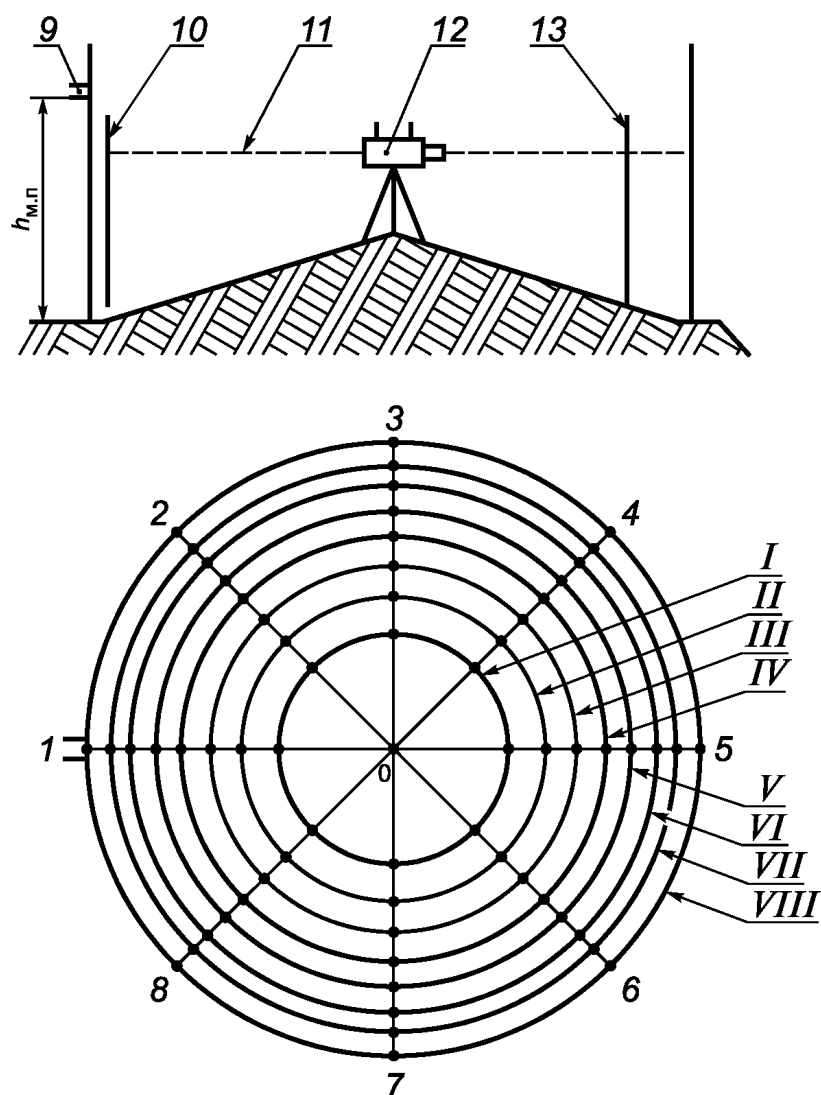
Рисунок Б.5 — Схема определения угла направления наклона дна



$l'_п, l''_п$  — максимальное и минимальное показания рейки по уточненному направлению наклона контура дна;  $\beta$  — угол наклона контура дна

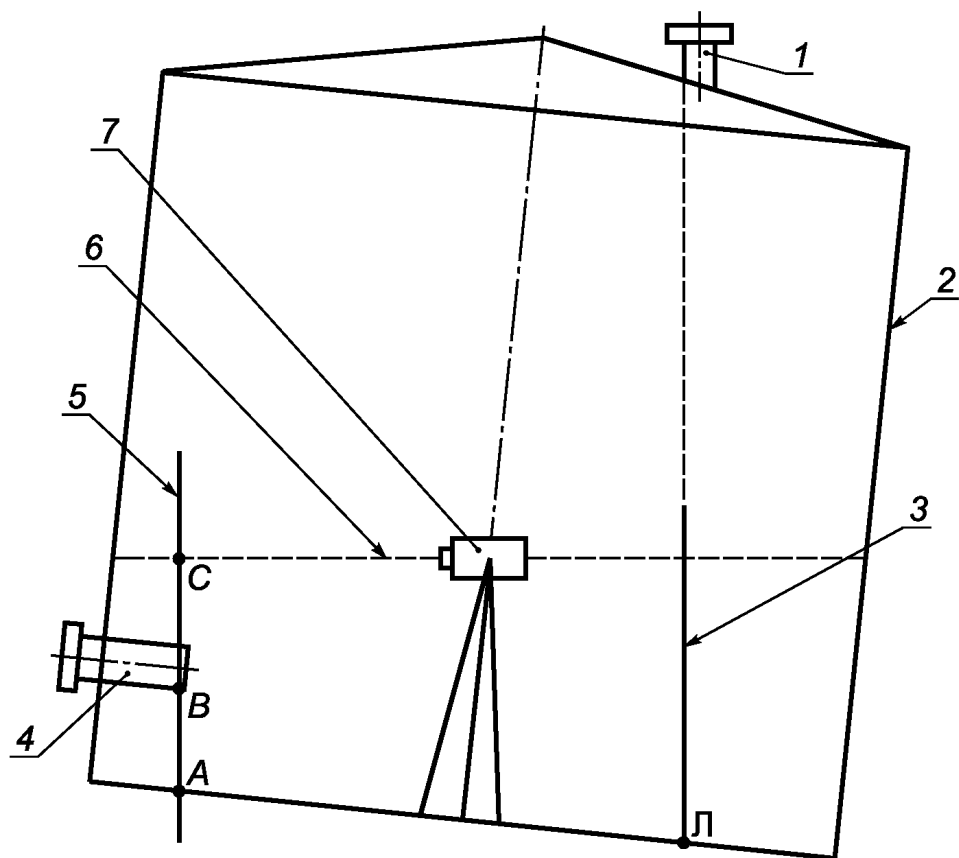
$$\eta = \text{tg}\beta = \frac{(l'_п - l''_п) \cdot \pi}{L_ц}$$

Рисунок Б.6 — Схема наклоненного резервуара



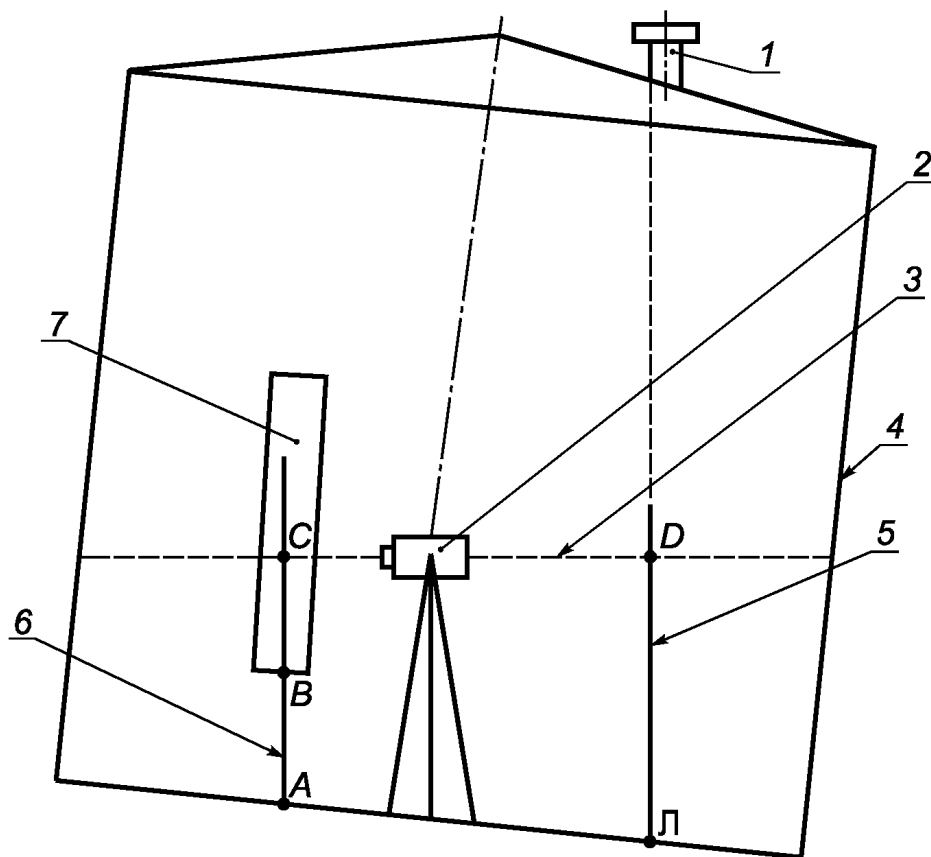
1—8 — радиусы; 9 — приемо-раздаточный патрубок; 10 — рейка; 11 — горизонт теодолита; 12 — второй теодолит; 13 — рейка в точке касания дна грузом рулетки; I—VIII — концентрические окружности;  $h_{м.п.}$  — высота «мертвой» полости резервуара

Рисунок Б.7 — Нивелирование дна резервуара



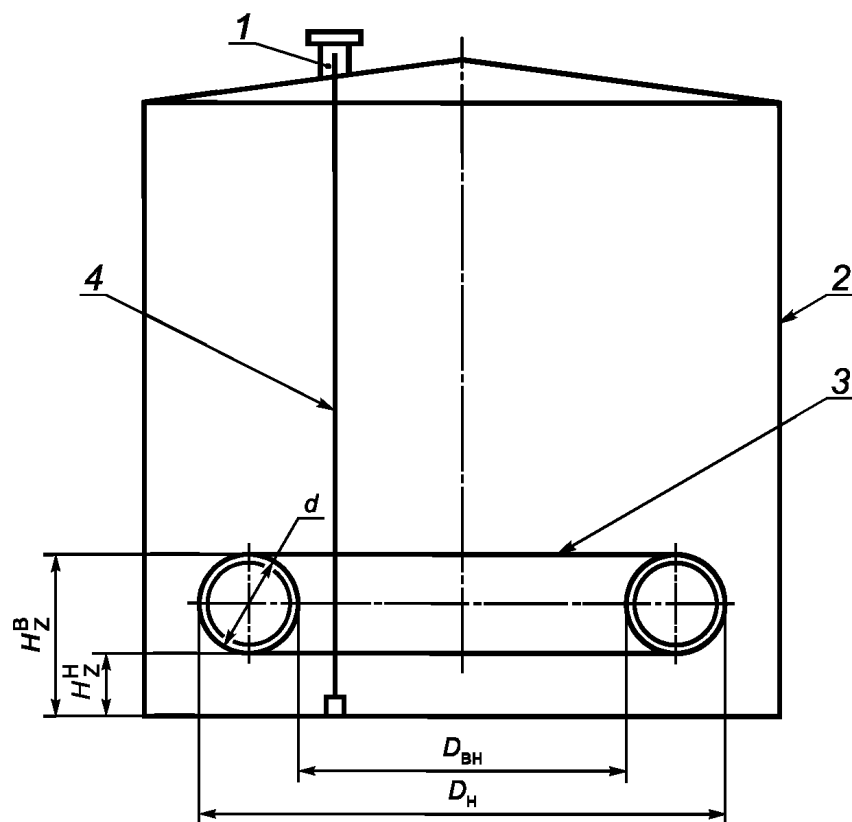
1 — измерительный люк; 2 — резервуар; 3 — рейка, установленная в точке Л; 4 — приемо-раздаточный патрубок; 5 — рейка, установленная в точке А; 6 — горизонт теодолита; 7 — теодолит; А, Л — точки установки рейки; В, С — точки отсчета по рейке

Рисунок Б.8 — Схема нивелирования высоты «мертвой» полости резервуара



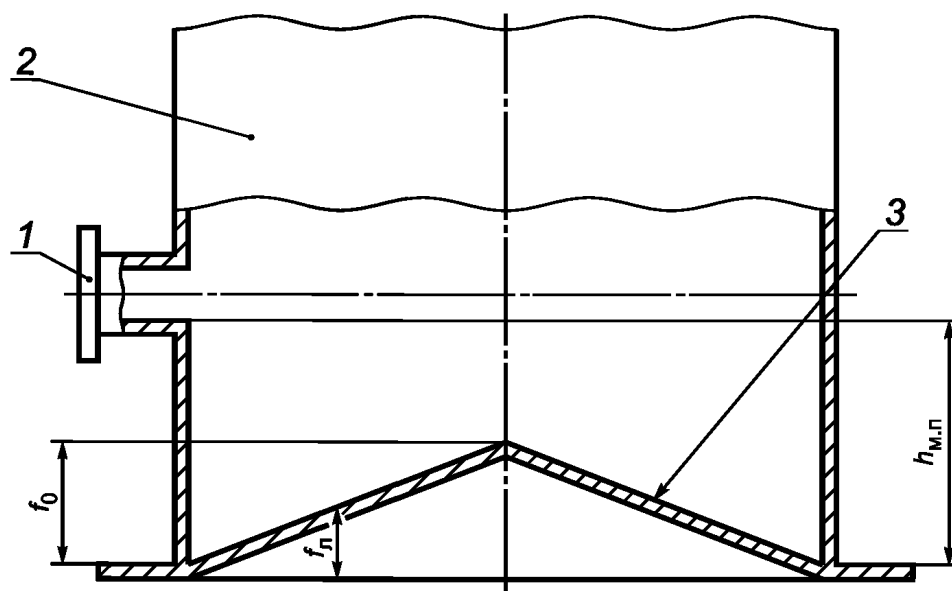
1 — измерительный люк; 2 — теодолит; 3 — горизонт теодолита; 4 — резервуар; 5 — рейка, установленная в точке Л; 6 — рейка, установленная в точке А; А, Л — точки установки рейки; В, С, D — точки отсчета по рейке

Рисунок Б.9 — Схема нивелирования нижнего положения внутренней детали



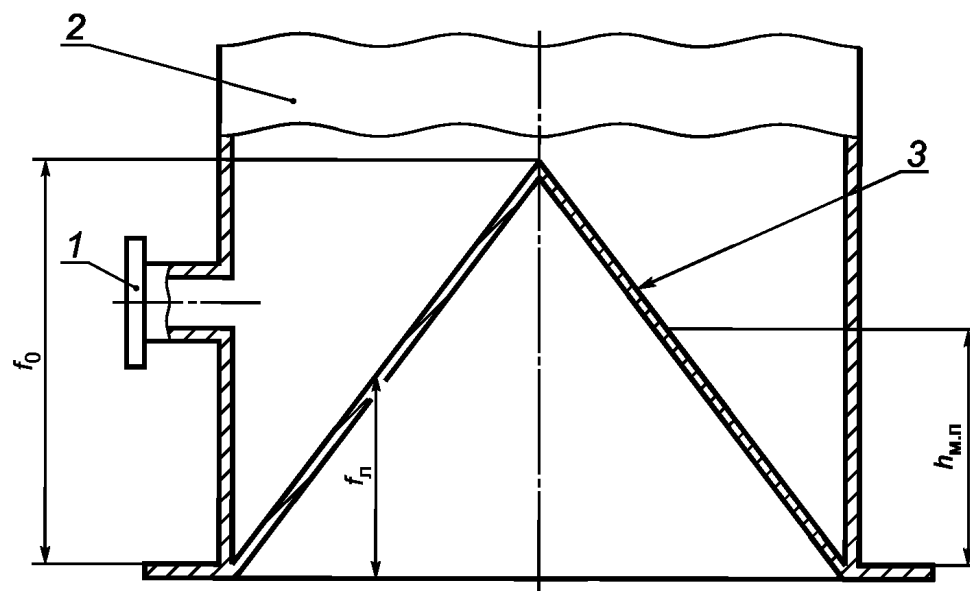
1 — измерительный люк; 2 — стенка резервуара; 3 — змеевик теплообменника; 4 — измерительная рулетка с грузом;  
 $H_2^H$  — уровень, соответствующий нижней границе змеевика;  $H_2^B$  — уровень, соответствующий верхней границе змеевика;  
 $D_{вн}$  — внутренний диаметр змеевика;  $D_{н}$  — наружный диаметр змеевика

Рисунок Б.10 — Схема размещения змеевика теплообменника



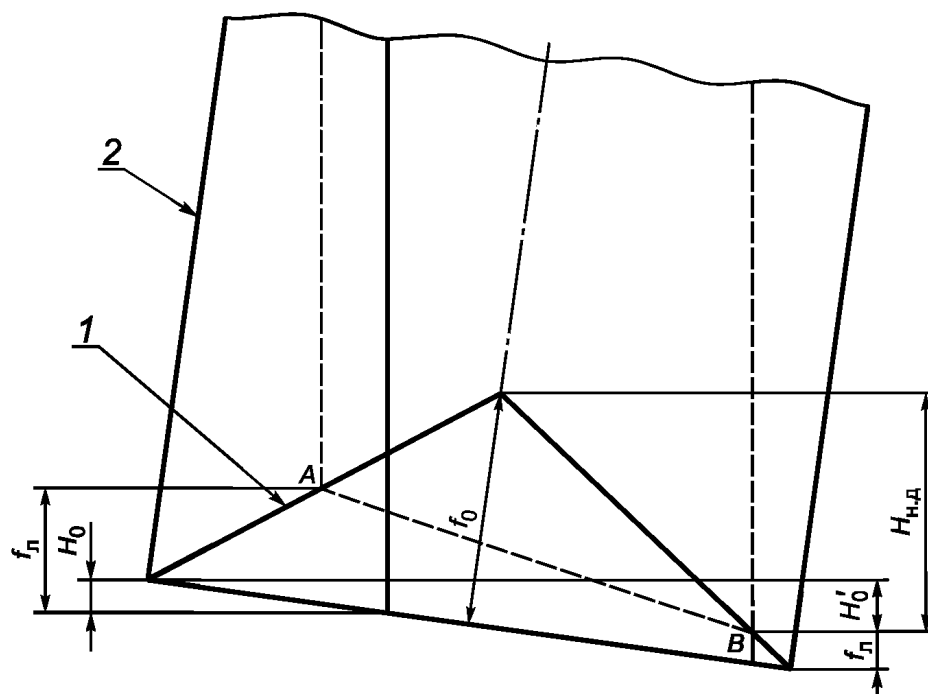
1 — приемо-раздаточный патрубок; 2 — стенка резервуара; 3 — неровности дна;  $f_0$  — высота неровностей дна;  
 $f_н$  — высота точки касания дна грузом рулетки;  $h_{м.п}$  — высота «мертвой» полости

Рисунок Б.11 — Схема размещения неровностей дна в пределах «мертвой» полости



1 — прямо-раздаточный патрубок; 2 — стенка резервуара; 3 — неровности дна;  $f_0$  — высота неровностей дна;  $f_n$  — высота точки касания дна грузом рулетки;  $h_{м.п}$  — высота «мертвой» полости

Рисунок Б.12 — Схема размещения неровностей дна за пределами «мертвой» полости



1 — неровности дна; 2 — резервуар;  $AB$  — линия точек касания дна грузом рулетки;  $f_n$  — высота превышения точки касания дна грузом рулетки;  $H_0$  — уровень жидкости в резервуаре, соответствующий вместимости дна;  $f_0$  — высота неровностей дна;  $H'_0$  — уровень жидкости в резервуаре от точки касания дна грузом рулетки до уровня  $H_0$ ;  $H_{н.д}$  — уровень, соответствующий высоте неровностей дна

Рисунок Б.13 — Схема определения объема неровностей дна

**Приложение В  
(обязательное)**

**Обработка результатов измерений**

**В.1 Вычисление внутреннего диаметра первого пояса**

В.1.1 Внутренний диаметр первого пояса вычисляют методом последовательных приближений, используя результаты измерений хорд (основной и остаточной) горизонтальных окружностей, проведенных на трех уровнях: 1500; 1000; 500 мм.

В.1.2 В качестве первого приближения внутреннего диаметра первого пояса на  $j$ -м уровне  $D_1$  принимают значение, указанное в технической документации на резервуар в соответствии с 10.2.4.

В.1.3 Вычисляют<sup>1)</sup> центральный угол, соответствующий остаточной хорде,  $\alpha_{x1}$  по формуле

$$\alpha_{x1} = 2 \cdot \arcsin \frac{S_0}{D_1},$$

где  $S_0$  — остаточная хорда, измеренная по 10.2.6;

$D_1$  — внутренний диаметр первого пояса первого приближения, принятый в соответствии с В.1.2.

В.1.4 Вычисляют разность углов  $\beta_{x1}$  по формуле

$$\beta_{x1} = \alpha_1 \cdot m_2 + \alpha_{x1} - 360^\circ,$$

где  $\alpha_1$  — центральный угол, вычисленный по формуле (2), принимаемый за первое приближение центрального угла  $\alpha_1$ ;

$m_2$  — число отложенных хорд, принимаемое по таблице А.3 (приложение А).

В.1.5 Вычисляют 2-е приближение центрального угла  $\alpha_2$  по формуле

$$\alpha_2 = \alpha_1 \pm \frac{\beta_{x1}}{m_2},$$

принимают знак «+», если  $\beta_{x1} < 0$ ; знак «-», если  $\beta_{x1} > 0$ .

В.1.6 Вычисляют 2-е приближение внутреннего диаметра первого пояса  $D_2$  по формуле

$$D_2 = \frac{S_1}{\sin \frac{\alpha_2}{2}},$$

где  $S_1$  — хорда, длину которой вычисляют по формуле (1).

В.1.7 Проверяют выполнение условия

$$|D_2 - D_1| \leq 1 \text{ мм.}$$

В.1.8 Если условие В.1.7 не выполняется, то делают следующее приближение в последовательности:

В.1.8.1 Вычисляют параметры по формулам:

$$\alpha_{x2} = 2 \cdot \arcsin \frac{S_0}{D_2}; \quad \beta_{x2} = \alpha_2 \cdot m_2 + \alpha_{x2} - 360^\circ;$$

$$\alpha_3 = \alpha_2 \pm \frac{\beta_{x2}}{m_2}; \quad D_3 = \frac{S_1}{\sin \frac{\alpha_3}{2}}.$$

В.1.8.2 Проверяют выполнение условия

$$|D_3 - D_2| \leq 1 \text{ мм.}$$

В.1.9 Если условие В.1.8.2 не выполняется, то делают следующие приближения до выполнения условия

$$|D_l - D_{l-1}| \leq 1 \text{ мм.}$$

В.1.10 Внутренний диаметр первого пояса  $D$  вычисляют по формуле

$$D = \frac{D_{1,5} + D_{1,0} + D_{0,5}}{3}, \quad (\text{В.1})$$

где  $D_{1,5}$ ;  $D_{1,0}$ ;  $D_{0,5}$  — диаметры первого пояса, определенные в соответствии с В.1.2—В.1.9 по результатам измерений хорд на трех уровнях: 1500; 1000; 500 мм.

1) Все расчеты проводят до 8-й значащей цифры, затем округляют для длин до целого числа миллиметров, для объемов — до целого числа тысячных долей метра кубического. Во всех формулах значения линейных размеров указывают в миллиметрах, объемы — в метрах кубических, массу — в килограммах, температуру — в градусах Цельсия, плотность — в килограммах на метр кубический.

## В.2 Вычисление внутренней длины окружности первого пояса

В.2.1 Внутреннюю длину окружности первого пояса  $L_{ц}$  вычисляют по формуле

$$L_{ц} = \pi \cdot D, \quad (\text{В.2})$$

где  $\pi = 3,1415927$  (здесь и далее везде).

В.2.2 Результат вычисления величины  $L_{ц}$  по формуле (В.2) вносят в журнал, форма которого приведена в приложении Г.

## В.3 Вычисление внутренних диаметров вышестоящих поясов

В.3.1 Внутренний диаметр  $i$ -го вышестоящего пояса  $D_{ik}$  при установке первого теодолита в точку (рисунок Б.3), находящуюся диаметрально противоположно отметке разбивки  $k$ , вычисляют по формуле

$$D_{ik} = 2 \cdot C_k \cdot \frac{\operatorname{tg}(\theta_1)_{ik}}{\operatorname{tg}(\theta_2)_{ik} - \operatorname{tg}(\theta_1)_{ik}}, \quad (\text{В.3})$$

где  $C_k$  — расстояние между теодолитами, мм. Значения  $C_k$  принимают по таблице А.5;  
 $(\theta_1)_{ik}, (\theta_2)_{ik}$  — вертикальные углы, град. Значения углов  $(\theta_1)_{ik}, (\theta_2)_{ik}$  принимают по таблице А.6.

В.3.2 Внутреннюю длину окружности  $i$ -го вышестоящего пояса  $L_{ци}$  вычисляют по формуле

$$L_{ци} = \frac{\pi}{m} \cdot \sum_{k=1}^{m_3} D_{ik}, \quad (\text{В.4})$$

где  $m$  — число отметок разбивки.

В.3.3 Результаты вычислений  $L_{ци}$  вносят в журнал, форма которого приведена в приложении Г.

## В.4 Вычисление степени наклона и угла направления наклона резервуара

В.4.1 Степень наклона резервуара  $\eta$  вычисляют по формулам (рисунок Б.6):

$$\eta_1 = \frac{\pi \cdot (\Delta l_k)_{\max}}{L_{ц}}, \quad (\text{В.5})$$

$$\eta_2 = \frac{\pi \cdot (\Delta l_n)_{\max}}{L_{ц}}, \quad (\text{В.6})$$

$$\eta_3 = \frac{\pi \cdot (\Delta l_n)_{\max}}{L_{ц}}, \quad (\text{В.7})$$

где  $L_{ц}$  — длина окружности первого пояса, мм;

$(\Delta l_n)_{\max}$  — максимальная разность показаний шкалы рейки, вычисляемая по формуле (5);

$(\Delta l_k)_{\max}, (\Delta l_n)_{\max}$  — максимальные разности показаний шкалы рейки по правым и левым противоположным разбивкам, мм. Их значения определяют по формулам:

$$(\Delta l_n)_{\max} = (l'_n)_{\max} - (l''_n)_{\min},$$

$$(\Delta l_k)_{\max} = (l'_k)_{\max} - (l''_k)_{\min}.$$

Значения  $(l'_n)_{\max}, (l''_n)_{\min}, (l'_k)_{\max}, (l''_k)_{\min}$  принимают по таблице А.9.

**П р и м е ч а н и е** — Степень наклона резервуара вычисляют по формуле (В.5), если приближенное направление наклона контура днища совпадает с уточненным его направлением.

В.4.2 По результатам измерений в соответствии с 10.7.4 устанавливают точки направления наклона резервуара и определяют число дополнительных разбивок  $n_2$ , соответствующих  $1^\circ$ , от приближенного направления наклона резервуара (от точки разбивки  $N$ ) до точного направления наклона резервуара.

В.4.3 Угол  $\varphi$  в градусах между плоскостью (рисунок Б.5), проходящей через точку измерений уровня жидкости и базовой высоты резервуара на направляющей планке измерительного люка и продольную ось резервуара, и уточненным направлением наклона резервуара вычисляют по формуле

$$\varphi = \frac{360}{m} \cdot N + n_2, \quad (\text{В.8})$$

где  $N$  — номер разбивки (правая или левая от приближенного направления наклона резервуара), через которую проводят уточненное направление наклона резервуара;

$m$  — число отметок разбивки длины окружности первого пояса резервуара;

$n_2$  — число дополнительных разбивок, соответствующее максимальной разности показаний шкалы рейки  $(\Delta l_k)_{\max}$  или  $(\Delta l_l)_{\max}$  и  $(\Delta l_n)_{\max}$ .

В.4.4 Результаты вычислений величин  $\eta$  и  $\varphi$  вносят в журнал, форма которого приведена в приложении Г.

В.4.5 Резервуар считают не наклоненным, если выполняется условие

$$\eta \leq \eta_{\min},$$

где  $\eta$  — степень наклона резервуара, вычисляемая по формулам (В.5), (В.6), (В.7);

$\eta_{\min}$  — минимальная степень наклона резервуара. Значения величины  $\eta_{\min}$  в зависимости от номинальной вместимости резервуаров приведены в таблице В.1.

Т а б л и ц а В.1

Наименование показателя	Значение $\eta_{\min}$ при номинальной вместимости резервуара, м <sup>3</sup>		
	100—700	1000—5000	10000—100000
Минимальная степень наклона $\eta_{\min}$	0,0003	0,0001	0,00005

### В.5 Вычисление высоты вышестоящих поясов

В.5.1 Высоту  $i$ -го пояса вышестоящего пояса  $h_i$  вычисляют по формуле

$$h_i = C_1 \cdot \frac{\operatorname{tg} \beta_{1i} \cdot \operatorname{tg} \beta_{2i}}{\operatorname{tg} \beta_{2i} - \operatorname{tg} \beta_{1i}} - \sum_{l=2}^{i-2} h_l, \quad (\text{В.9})$$

где  $i$  — номер пояса, значение его принимают из ряда: 2, 3, ...  $n$ ;

В.5.2 При выполнении условий 10.6.3 высоту  $i$ -го вышестоящего пояса  $h_i$  вычисляют по формуле

$$h_i = \frac{(H_{\max})_1}{n-1}, \quad (\text{В.10})$$

где  $(H_{\max})_1$  — суммарная высота вышестоящих поясов;

$n$  — число поясов резервуара.

Суммарную высоту  $(H_{\max})_1$  вычисляют по формуле

$$(H_{\max})_1 = C_1 \cdot \frac{\operatorname{tg}(\beta_{1\max})_1 \cdot \operatorname{tg}(\beta_{2\max})_1}{\operatorname{tg}(\beta_{2\max})_1 - \operatorname{tg}(\beta_{1\max})_1}.$$

В.5.3 Результаты вычислений  $h_i$  вносят в журнал, форма которого приведена в приложении Г.

### В.6 Вычисление объема неровностей днища

В.6.1 Неровности днища могут находиться в пределах «мертвой» полости резервуара (рисунок Б.11) или вне ее (рисунок Б.12).

В.6.2 Объем неровностей днища  $(\Delta V_{\text{дн}})_0$  вычисляют по формуле

$$(\Delta V_{\text{дн}})_0 = \frac{L_{\text{ц}}^2}{4\pi \cdot 10^9} \cdot (0,005104 \cdot f_1 + 0,02281 \cdot f_2 + 0,03863 \cdot f_3 + 0,05455 \cdot f_4 + \\ + 0,07038 \cdot f_5 + 0,08513 \cdot f_6 + 0,10018 \cdot f_7 + 0,11645 \cdot f_8) \cdot \frac{1}{\sqrt{1 + \eta^2}}, \quad (\text{В.11})$$

где  $L_{\text{ц}}$  — длина внутренней окружности первого пояса, вычисляемая по формуле (В.2);

$f_1, f_2, f_3, \dots, f_8$  — расстояния по вертикали между концентрическими окружностями неровностей днища, вычисляемые по формуле

$$f_j = \sum_{i=1}^8 (b_{ji} - b_{(j-1)i}), \quad (\text{В.12})$$

где  $b_j, b_{j-1}$  — отсчеты по рейке, установленной по периметру  $j$ -й и  $(j-1)$ -й концентрических окружностей. Значения  $b_j, b_{j-1}$  принимают по таблице А.11;

$\eta$  — степень наклона резервуара, вычисляемая по В.4.1.

Результаты вычислений величины  $f_j$  вносят в таблицу Г.2 (приложение Г).



В.6.3 Высоту точки касания днища грузом рулетки с учетом наклона резервуара  $f_n$  (рисунок Б.13) вычисляют по формуле

$$f_n = \frac{\eta}{\sqrt{1 + \eta^2}} \cdot \left[ \frac{b_{8.1} - b_n \cdot \sqrt{1 + \eta^2}}{\eta} - l_n \cdot \cos \varphi \right], \quad (\text{B.13})$$

где  $\eta$  — степень наклона резервуара;

$\varphi$  — угол направления наклона резервуара;

$b_{8.1}$  — показание рейки, установленной в точке пересечения восьмой окружности (окружности стенки резервуара) и первого радиуса, принимаемое по таблице А.11;

$b_n$  — показание рейки в точке касания днища грузом рулетки, принимаемое по таблице А.13;

$l_n$  — координата точки отсчета уровня жидкости и базовой высоты резервуара, измеренная по 10.8.

В.6.4 Уровень жидкости в резервуаре, соответствующий вместимости днища (рисунок Б.10),  $H_0$  вычисляют по формуле

$$H_0 = \frac{\eta}{\sqrt{1 + \eta^2}} \left[ f_n \frac{\eta}{\sqrt{1 + \eta^2}} + \frac{L_{ц}}{2\pi} + \left( \frac{L_{ц}}{2\pi} - l_n \right) \cdot \cos \varphi \right]. \quad (\text{B.14})$$

В.6.5 Уровень жидкости в резервуаре  $H'_0$ , от точки касания днища грузом рулетки до уровня  $H_0$  (рисунок Б.13), вычисляют по формуле

$$H'_0 = H_0 - f_n. \quad (\text{B.15})$$

В.6.6 Высоту неровностей днища  $f_0$  вычисляют по формуле

$$f_0 = \frac{12\pi \cdot (\Delta V_{\text{дн}})_0}{L_{ц}^2} \cdot 10^9, \quad (\text{B.16})$$

где  $(\Delta V_{\text{дн}})_0$  — объем неровностей днища, вычисляемый по формуле (В.11);

$L_{ц}$  — внутренняя длина окружности первого пояса резервуара, вычисляемая по формуле (В.2).

В.6.7 Объем неровностей днища  $\Delta V_0$ , соответствующий уровню  $H_0$  или уровню  $H'_0$  (в случае выполнения условия  $f_n \leq H_0$ ), при расположении измерительного люка ближе к опущенному (из-за наклона резервуара) краю кровли резервуара (рисунок Б.13) вычисляют по формуле

$$\Delta V_0 = \frac{\pi R^2}{3 \cdot 10^9} \cdot [f_0 - \lambda(f_0 - R \cdot \eta)]. \quad (\text{B.17})$$

В.6.8 Объем неровностей днища  $\Delta V'_{\text{дн}}$  при уровне выше уровня  $H'_0$  через каждое изменение уровня на 1 см вычисляют по формуле

$$\Delta V'_{\text{дн}} = \Delta V_0 + \frac{\pi R^2}{10^9} \cdot \frac{f_0^2 \sqrt{1 + \eta^2}}{f_0^2 - R^2 \cdot \eta^2} \cdot (H - H'_0) \cdot \left[ a^2 - a \cdot b \cdot (H - H'_0) + b^2 \cdot \frac{(H - H'_0)^2}{3} \right]. \quad (\text{B.18})$$

В.6.9 Объем неровностей днища  $\Delta V_n$  при высоте, равной высоте точки касания днища грузом рулетки  $f_n$ , при расположении измерительного люка ближе к поднятому краю кровли резервуара, при выполнении условия  $f_n > H_0$ , вычисляют по формуле

$$\Delta V_n = \Delta V_0 + \frac{\pi R^2}{10^9} \cdot \frac{f_0^2 \sqrt{1 + \eta^2}}{f_0^2 - R^2 \cdot \eta^2} \cdot (f_n - H_0) \cdot \left[ a^2 - a \cdot b \cdot (f_n - H_0) + b^2 \cdot \frac{(f_n - H_0)^2}{3} \right]. \quad (\text{B.19})$$

Объем неровностей днища  $\Delta V_0$  вычисляют по формуле (В.17).

При выполнении условия  $f_n < H_0$  значение  $\Delta V'_{\text{дн}}$ , соответствующее уровню  $(H_0 - f_n)$ , вычисляют по формуле (В.17).

В.6.10 Объем неровностей днища  $\Delta V''_{\text{дн}}$  при уровне выше точки касания днища грузом рулетки вычисляют по формуле

$$\Delta V''_{\text{дн}} = \Delta V_n + \frac{\pi R^2}{10^9} \cdot \frac{f_0^2 \sqrt{1 + \eta^2}}{f_0^2 - R^2 \cdot \eta^2} \cdot \left\{ z \cdot \left( a^2 - a \cdot b \cdot z + \frac{b^2}{3} \cdot z^2 \right) - (f_n - H_0) \cdot \left[ a^2 - a \cdot b \cdot (f_n - H_0) + \frac{b^2}{3} \cdot (f_n - H_0)^2 \right] \right\}, \quad (\text{B.20})$$

Параметр  $z$  вычисляют по формуле

$$z = (f_n - H_0) + H, \quad (\text{B.21})$$

где  $H$  — уровень жидкости, значение которого изменяется от нуля до уровня, соответствующего высоте неровностей днища  $H_{\text{н.д}}$ .

П р и м е ч а н и е — При выполнении условия  $f_{\Gamma} < H_0$  величину  $\Delta V_{\text{дн}}''$  вычисляют по формуле (В.19).

В.6.11 Коэффициенты  $a, b, \lambda, R$ , входящие в формулы (В.17)—(В.20), вычисляют по формулам:

$$a = \frac{f_0 - R \cdot \eta}{f_0}; \quad b = \frac{\sqrt{1 + \eta^2}}{f_0}; \quad (В.22)$$

$$\lambda = \frac{f_0 - R \cdot \eta}{f_0 + R \cdot \eta}; \quad R = \frac{L_{\text{вн}}}{2\pi}. \quad (В.23)$$

П р и м е ч а н и е — Формулы (В.18) и (В.20) применяют при определении посантиметровой вместимости резервуара в пределах уровня, соответствующего высоте неровностей дна  $f_0$  (при наличии).

В.6.12 Уровень жидкости  $H_{\text{н.д}}$ , соответствующий высоте неровностей дна  $f_0$ , вычисляют по формуле

$$H_{\text{н.д}} = \frac{f_0}{\sqrt{1 + \eta^2}} \cdot \left\{ 1 - \frac{f_{\Gamma}}{f_0 \sqrt{1 + \eta^2}} + \frac{\eta}{f_0} \cdot [(R - l_{\Gamma}) \cdot \cos \phi] \right\}. \quad (В.24)$$

В.6.13 Если неровности дна выходят за пределы высоты «мертвой» полости резервуара (рисунок В.12), то объем неровностей дна в пределах высоты «мертвой» полости вычисляют по формуле (В.18) или (В.20).

В.6.14 Уровень жидкости в резервуаре  $H_{\text{м.п}}$ , соответствующий высоте «мертвой» полости, вычисляют по формуле

$$H_{\text{м.п}} = J_{\Gamma} - (J_{\text{м.п}}'' - J_{\text{м.п}}'), \quad (В.25)$$

где  $J_{\Gamma}, J_{\text{м.п}}'', J_{\text{м.п}}'$  — показания рейки, отсчитанные по 10.9.4, мм.

В.6.15 Объем неровностей дна от уровня  $H_{\text{м.п}}$  до уровня  $H_{\text{н.д}}$ , вычисляемого по формуле (В.24), относят к объемам внутренних деталей, находящихся выше высоты «мертвой» полости.

В.6.16 Уровни жидкости, соответствующие нижней границе  $H_{\text{д}}^{\text{H}}$  и верхней границе  $H_{\text{д}}^{\text{B}}$  внутренней детали, вычисляют по формулам:

$$H_{\text{д}}^{\text{H}} = J_{\Gamma} - (J_{\text{д}}'' - J_{\text{д}}'), \quad (В.26)$$

$$H_{\text{д}}^{\text{B}} = h_{\text{д}} \sqrt{1 + \eta^2}, \quad (В.27)$$

где  $J_{\Gamma}, J_{\text{д}}'', J_{\text{д}}'$  — положения рейки, отсчитанные по 10.10.2, мм;

$h_{\text{д}}$  — длина внутренней детали, мм;

$\eta$  — степень наклона резервуара, определяемая по В.4.

В.6.17 Результаты вычислений величин  $H_{\text{м.п}}, (\Delta V_{\text{дн}})_0, H_0, f_{\Gamma}, f_0, H_0', H_{\text{н.д}}, H_{\text{д}}^{\text{H}}, H_{\text{д}}^{\text{B}}$  вносят в журнал, форма которого приведена в приложении Г.

## В.7 Вычисление посантиметровой вместимости «мертвой» полости резервуара

В.7.1 Вместимость «мертвой» полости  $V_{\text{м.п}}$  вычисляют по формуле

$$V_{\text{м.п}} = (V_{\text{м.п}})_1 + (V_{\text{м.п}})_2 - \Delta V_{\text{дн}} \pm \Delta V_{\text{в.д}}', \quad (В.28)$$

где  $(V_{\text{м.п}})_1$  — вместимость «мертвой» полости при уровне  $H$  в пределах  $H_0$  (рисунок В.13);

$(V_{\text{м.п}})_2$  — вместимость «мертвой» полости при уровне  $H$  выше  $H_0$ ;

$\Delta V_{\text{в.д}}'$  — объем внутренних деталей, находящихся в «мертвой» полости.

В.7.2 Вместимость  $(V_{\text{м.п}})_1$  вычисляют по формуле

$$(V_{\text{м.п}})_1 = \frac{L_{\text{ц}}^3 \cdot \eta}{8 \cdot \pi^2 \cdot 10^9} \cdot \left( \sin \alpha - \frac{\sin^3 \alpha}{3} - \alpha \cdot \cos \alpha \right), \quad (В.29)$$

где  $L_{\text{ц}}$  — длина внутренней окружности первого пояса, вычисляемая по формуле (В.2);

$\eta$  — степень наклона резервуара, определяемая по В.4.

$\alpha$  — угол, вычисляемый по формуле

$$\alpha = \arccos \left( 1 - \frac{F}{R} \right).$$

Значение  $F$  вычисляют по формуле

$$F = R - (R - l_0) \cos \phi - H_{\text{Б}} \frac{\eta}{\sqrt{1 + \eta^2}}.$$

В.7.3 Вместимость  $(V_{м.п})_2$  вычисляют по формуле

$$(V_{м.п})_2 = \frac{L_{ц}^2 \cdot \sqrt{1 + \eta^2}}{4\pi \cdot 10^9} \cdot (H + f_{п} - H_0), \quad (\text{В.30})$$

где  $H$  — уровень, отсчитываемый от точки касания днища грузом рулетки;

$\Delta V_{н.д}$  — объем неровностей днища:

а) при выполнении условия  $f_{п} \leq H_0$  вычисляемый по формуле (В.18);

б) при уровне выше точки касания днища грузом рулетки вычисляемый по формуле (В.20);

$\Delta V'_{в.д}$  — объем внутренних деталей, находящихся в пределах высоты «мертвой» полости.

**П р и м е ч а н и е** — Знак значения вместимости «мертвой» полости резервуара, вычисляемый по формуле (В.29), должен быть положительным. При невыполнении этого условия проводят внеочередную поверку резервуара.

В.7.4 Градуировочную таблицу на резервуар составляют, начиная с точки касания днища резервуара грузом рулетки.

### В.8 Вычисление посантиметровой вместимости первого пояса резервуара

В.8.1 Посантиметровую вместимость первого пояса резервуара от точки касания днища грузом рулетки до уровня  $H_1$ , соответствующего высоте 1-го пояса  $h_1$ , вычисляют по формуле

$$V(H)_1 = V_{м.п} + \frac{L_{ц}^2 \cdot \sqrt{1 + \eta^2}}{4\pi \cdot 10^9} \cdot (H - H_{м.п}) \pm \Delta V_{в.д}, \quad (\text{В.31})$$

где  $V_{м.п}$  — вместимость «мертвой» полости, вычисляемая по формуле (В.28);

$L_{ц}$  — длина внутренней окружности первого пояса;

$H_{м.п}$  — уровень, соответствующий высоте «мертвой» полости;

$\eta$  — степень наклона резервуара;

$\Delta V_{в.д}$  — объем внутренних деталей, находящихся выше уровня  $H_{м.п}$ .

Уровень  $H_1$  вычисляют по формуле

$$H_1 = \frac{\eta}{\sqrt{1 + \eta^2}} \left[ \frac{h_1}{\eta} - \frac{f_{п}}{\eta \cdot \sqrt{1 + \eta^2}} - \frac{L_{ц}}{2\pi} + \left( \frac{L_{ц}}{2\pi} - l_{п} \right) \cdot \cos \varphi \right]. \quad (\text{В.32})$$

### В.9 Вычисление поправок к вместимости резервуара

В.9.1 Поправку к вместимости резервуара за счет гидростатического давления жидкости, приходящуюся на 1 см, при наполнении  $i$ -го пояса  $\Delta W_{гi}$ , м<sup>3</sup>/см, вычисляют по формуле

$$\Delta W_{гi} = A_1 \cdot \left( 0,8 \cdot \frac{h_1}{\delta_1} + \sum_{l=2}^{i-2} \frac{h_l}{\delta_l} + \frac{h_i}{2\delta_i} \right); \quad (\text{В.33})$$

где  $\delta_1, \delta_l$  — толщина стенки первого и  $l$ -го вышестоящих поясов;

$h_1, h_l$  — высота первого и  $l$ -го поясов;

$i$  — номер наполненного пояса, принимают из ряда: 2, 3, ...,  $n$ ;

$n$  — число поясов резервуара.

Значение  $A_1$  вычисляют по формуле

$$A_1 = \frac{g \cdot \rho_{ж.х} \cdot L_{ц}^3 \cdot \sqrt{1 + \eta^2}}{4 \cdot \pi^2 \cdot 10^{11} \cdot E},$$

где  $g$  — ускорение свободного падения, м/с<sup>2</sup>, равное 9,8066 м/с<sup>2</sup>;

$\rho_{ж.х}$  — плотность хранимой жидкости;

$L_{ц}$  — длина внутренней окружности первого пояса;

$E$  — модуль упругости материала, Па (для стали  $E = 2,1 \cdot 10^{11}$  Па).

В.9.2 Поправку к посантиметровой вместимости резервуара, приходящуюся на 1 см, вводят, начиная с уровня  $H_1$ , соответствующего высоте первого пояса  $h_1$ , вычисляемого по формуле

$$\Delta W_{г1} = A_1 \cdot 0,8 \frac{h_1}{2\delta_1}.$$

В.9.3 Поправку к посантиметровой вместимости резервуара, приходящуюся на 1 см, при наполнении второго пояса  $\Delta W_{r2}$  вычисляют по формуле

$$\Delta W_{r2} = A_1 \cdot \left[ 0,8 \cdot \frac{h_1}{\delta_1} + \frac{h_2}{\delta_2} \right],$$

где  $h_1, h_2$  — высота первого и второго поясов, мм;  
 $\delta_1, \delta_2$  — толщина стенок первого и второго поясов, мм.

В.9.4 Поправку к посантиметровой вместимости резервуара, приходящуюся на 1 см изменения уровня, при наполнении третьего, четвертого, ...,  $i$ -го поясов вычисляют по формуле (В.33).

В.9.5 Все пояса резервуара разбивают на участки высотой, равной примерно 1 м. В этом случае индекс  $i$  означает номер участка.

В.9.6 Результаты вычислений  $\Delta V_{ri}$  для уровней наполнения от 3 м вносят в таблицу Г.3.

**В.10 Вычисление объема внутренних деталей**

В.10.1 Объем внутренней детали цилиндрической формы, расположенной вертикально,  $(\Delta V_{в.д})^в$  вычисляют по формуле

$$(\Delta V_{в.д})^в = \frac{\pi \cdot d_d^2 \cdot \sqrt{1 + \eta^2}}{4 \cdot 10^9} \cdot (H - H_d^н), \tag{В.34}$$

где  $d_d$  — диаметр внутренней детали;  
 $H$  — уровень жидкости в резервуаре;  
 $H_d^н$  — уровень, соответствующий нижней границе внутренней детали.

Объем внутренней детали по формуле (В.34) вычисляют до уровня  $H_d^в$ , соответствующего верхней границе внутренней детали.

**В.10.2 Вычисление объема внутренней детали в виде змеевика теплообменника**

В.10.2.1 Внутреннюю деталь в виде змеевика (рисунок Б.10) заменяют эквивалентным горизонтально расположенным параллелепипедом: длиной  $L_z$ , шириной  $b$  и высотой  $d_d$  (диаметр трубки змеевика).

В.10.2.2 Длину параллелепипеда (далее — внутренняя деталь)  $L_z$  вычисляют по формуле

$$L_z = \frac{\pi \cdot (D_n + D_{вн})}{2}, \tag{В.35}$$

где  $D_n, D_{вн}$  — наружный и внутренний диаметры змеевика.

В.10.2.3 Объем внутренней детали в виде змеевика теплообменника  $(\Delta V_{в.д})_z$  вычисляют по формуле

$$(\Delta V_{в.д})_z = \frac{\pi \cdot d^2 \cdot L_z}{4 \cdot 10^9 (H_z^в - H_z^н)} (H - H_z^н), \tag{В.36}$$

где  $H$  — уровень, отсчитываемый от днища резервуара.

**В.11 Вычисление базовой высоты резервуара**

В.11.1 Базовую высоту резервуара  $H_б$  вычисляют по формуле

$$H_б = \frac{H_{б1} + H_{б2}}{2}. \tag{В.37}$$

В.11.2 Результат вычисления  $H_б$  вносят в журнал, форма которого приведена в приложении Г.

Приложение Г  
(обязательное)

Форма журнала обработки результатов измерений

ЖУРНАЛ<sup>1)</sup>  
обработки результатов измерений

Г.1 Вычисление длины внутренней окружности первого пояса

$$L_{ц} = \dots \text{мм.}$$

Г.2 Вычисление длин внутренних окружностей и высот вышестоящих поясов

Таблица Г.1

Обозначение параметра	Значение параметра для пояса										
	II	III	IV	V	VI	VII	VIII	IX	X	XI	XII
$L_{цi}$											
$h_i$											

Г.3 Вычисление степени наклона резервуара

$$\eta = \dots$$

Г.4 Вычисление угла направления наклона резервуара

$$\varphi = \dots$$

Г.5 Вычисление базовой высоты

$$H_{Б} = \dots \text{мм}; \quad H_{м.п} = \dots \text{мм}; \quad \Delta V_0 = \dots \text{м}^3;$$

$$H_{д}^H = \dots \text{мм}; \quad H_{д}^B = \dots \text{мм.}$$

Г.6 Вычисление вместимости «мертвой» полости

Таблица Г.2

В миллиметрах

Обозначение величины	Значение для номера окружности								
	0	1	2	3	4	5	6	7	8
$f_j$									

$$H_{м.п} = \dots \text{мм}; \quad (\Delta V_{дн})_0 = \dots \text{м}^3;$$

$$H_0 = \dots \text{мм}; \quad f_{п} = \dots \text{мм};$$

$$f_0 = \dots \text{мм}; \quad H'_0 = \dots \text{мм};$$

$$H_{дн} = \dots \text{мм}; \quad H_{пр} = \dots \text{мм.}$$

1) Оформляют только в случае обработки результатов измерений вручную.

### Г.7 Вычисление поправки к вместимости пояса резервуара за счет гидростатического давления жидкости

Таблица Г.3

Номер пояса	Номер участка	Высота участка, мм	Уровень наполнения, мм	$\Delta V_{гр}$ , м <sup>3</sup>
1	1	1000	—	—
	2	1100	—	—
2	3	900	3000	0,006
	4	900	3900	0,013
3	5	850	4750	0,020
	6	850	5600	0,029
...	...	...	...	...
...	...	...	...	...

### Г.8 Составление градуировочной таблицы

Таблица Г.4

Уровень заполнения, см	Вместимость, м <sup>3</sup>	Коэффициент вместимости, м <sup>3</sup> /мм***
$H_{м.п}^*$	508,502**	1,068
$H_{м.п} + 1$	519,183	1,066
$H_{м.п} + 2$	529,844	
...	...	...
...	...	...
...	...	...
...	...	...
$H_{пр}$	...	...

\* Уровень жидкости в резервуаре, измеренный через измерительный люк от точки касания дна груза рулетки.  
 \*\* Вместимость «мертвой» полости.  
 \*\*\* Коэффициент вместимости, вычисленный следующим образом:

$$\frac{519,183 - 508,502}{10} = 1,068 \text{ м}^3/\text{мм}.$$

Вычисления провел

\_\_\_\_\_  
подпись, инициалы, фамилия

«\_\_» \_\_\_\_\_ 201\_ г.

Приложение Д  
(обязательное)**Основные технические требования к стальным вертикальным цилиндрическим теплоизолированным резервуарам, влияющие на их вместимость**

Д.1 Стальные вертикальные цилиндрические теплоизолированные резервуары (далее — резервуары) должны быть изготовлены по рабочим чертежам, утвержденным в установленном порядке, и с учетом требований настоящего приложения.

Д.2 Резервуары после их изготовления и капитального ремонта подлежат гидравлическому испытанию на герметичность и прочность, а также проверке на прочность и устойчивость от ветровой и снеговой нагрузок.

Д.3 Вновь сооружаемые резервуары, предназначенные для проведения государственных учетных и торговых операций с нефтью и нефтепродуктами и их хранения, а также взаимных расчетов между поставщиком и потребителем, должны подвергаться обязательным испытаниям для целей утверждения типа.

Д.4 Резервуары подразделяют:

- по номинальной вместимости: 100; 200; 300; 400; 700; 1000; 2000; 3000 (4000); 5000; 10000; 15000; 20000; 30000; 50000 м<sup>3</sup>;

- по значению внутреннего избыточного давления — низкого давления и высокого давления.

Д.5 Резервуары имеют стационарную кровлю, наземное расположение и систему подогрева продукта, по принципу действия — закрытые.

Д.6 Система подогрева продукта состоит из змеевиков теплообменника и других устройств.

Д.7 Резервуары и их оборудование изготовляют из металла, обладающего достаточной устойчивостью к физическому и химическому воздействиям рабочей жидкости и окружающей среды. Резервуары должны быть рассчитаны на избыточные внутренние давления в газовом пространстве: низкое — до 0,002 МПа, повышенное — до 0,069 МПа и вакуум — 0,001 МПа.

Д.8 Резервуар после строительства и капитального ремонта подлежит первичной поверке, а при эксплуатации и внесении в резервуар конструктивных изменений, влияющих на его вместимость, — периодической поверке.

Д.9 При эксплуатации обеспечивают полное наполнение и полное опорожнение резервуара без образования воздушных мешков.

Д.10 Трубы для подвода и вывода жидкости из резервуара изготовляют так, чтобы при измерениях уровня жидкости была исключена возможность притока или выхода жидкости произвольным образом.

Д.11 Резервуары могут быть оснащены стационарно встроенными элементами: пеноотводами, мешалками, уровнемерами, стационарными пробоотборниками, измерителями (датчиками) температуры и плотности, массомерами и другими устройствами.

Д.12 Резервуары теплоизолируют после их поверки.

Д.13 Для ручных измерений уровня жидкости резервуар должен иметь измерительный люк с направляющей планкой, изготовленной из бронзы или латуни. При этом планка должна иметь риску для отсчета при измерениях уровня жидкости и базовой высоты резервуара.

Д.14 Нормируемые метрологические характеристики резервуара:

- базовая высота;

- степень наклона;

- вместимость.

Д.14.1 Базовую высоту резервуара измеряют ежегодно. Ее значение не должно изменяться более чем на 0,1 %.

Д.14.2 Значение степени наклона резервуара не должно быть более 0,02.

Д.14.3 Пределы погрешности определения вместимости резервуара —  $\pm 0,25$  %.

Д.15 Пределы допускаемой относительной погрешности измерений уровня жидкости в резервуаре —  $\pm 0,1$  %.

Д.16 Резервуары подлежат первичной, периодической и внеочередной поверкам. Межповерочный интервал для вертикальных резервуаров всех типов должен быть не более пяти лет.

**Приложение Е  
(обязательное)**

**Форма титульного листа градуировочной таблицы и форма градуировочной таблицы**

**Е.1 Форма титульного листа градуировочной таблицы**

УТВЕРЖДАЮ<sup>1)</sup>

« \_\_\_\_ » \_\_\_\_\_ 201\_\_ г.

**ГРАДУИРОВОЧНАЯ ТАБЛИЦА**  
на стальной вертикальный цилиндрический теплоизолированный резервуар

\_\_\_\_\_ № \_\_\_\_\_  
(тип)

Организация \_\_\_\_\_

Погрешность определения вместимости \_\_\_\_\_

Участок ниже  $H_{м.п} = \dots$  мм для государственных учетных и торговых операций с нефтью и нефтепродуктами, взаимных расчетов между поставщиком и потребителем не используют.

Программа расчета градуировочной таблицы на ПЭВМ утверждена ФГУП ГНМЦ «ВНИИР»

« \_\_\_\_ » \_\_\_\_\_ 201\_\_ г.

Срок очередной поверки \_\_\_\_\_

Поверитель

\_\_\_\_\_

подпись

\_\_\_\_\_

должность, инициалы, фамилия

<sup>1)</sup> Градуировочную таблицу утверждают в соответствии с 13.4 настоящих рекомендаций.



**Е.2 Форма градуировочной таблицы**

Организация \_\_\_\_\_  
 Резервуар № \_\_\_\_\_

Т а б л и ц а Е.1 — Посантиметровая вместимость ... пояса резервуара

Лист...

Уровень наполнения, см	Вместимость, м <sup>3</sup>	Уровень наполнения, см	Вместимость, м <sup>3</sup>
$H_{м.п}$			
$H_{м.п} + 1$			
$H_{м.п} + 2$			
...			
...			
...			
...			
...			
...			

Т а б л и ц а Е.2 — Средняя вместимость ... пояса резервуара в пределах вместимости, приходящейся на 1 см высоты наполнения

Уровень наполнения, мм	Вместимость, м <sup>3</sup>	Уровень наполнения, мм	Вместимость, м <sup>3</sup>	Уровень наполнения, мм	Вместимость, м <sup>3</sup>
1		4		7	
2		5		8	
3		6		9	

**Библиография**

- [1] ТУ ДКТЦ 4134441.102 Анализатор-течеискатель АНТ-3

Ключевые слова: вместимость, резервуар, наклон, жидкость, погрешность, уровень, градуировка, поверка, температура, плотность, наполнение, опорожнение, операция, количество, давление

---

**Рекомендации по межгосударственной стандартизации**

**РМГ 105—2010**

**Государственная система обеспечения единства измерений**

**РЕЗЕРВУАРЫ СТАЛЬНЫЕ ВЕРТИКАЛЬНЫЕ ЦИЛИНДРИЧЕСКИЕ ТЕПЛОИЗОЛИРОВАННЫЕ**

**Методика поверки геометрическим методом**

Редактор *М.И. Максимова*

Технический редактор *В.Н. Прусакова*

Корректор *В.Е. Нестерова*

Компьютерная верстка *Л.А. Круговой*

Подписано в печать 03.04.2013. Формат 60×84  $\frac{1}{8}$ . Гарнитура Ариал.

Усл. печ. л. 5,12. Уч.-изд. л. 4,75. Тираж 54 экз. Зак. 353.

---

ФГУП «СТАНДАРТИНФОРМ», 123995 Москва, Гранатный пер., 4.

[www.gostinfo.ru](http://www.gostinfo.ru)

[info@gostinfo.ru](mailto:info@gostinfo.ru)

Набрано во ФГУП «СТАНДАРТИНФОРМ» на ПЭВМ.

Отпечатано в филиале ФГУП «СТАНДАРТИНФОРМ» — тип. «Московский печатник», 105062 Москва, Лялин пер., 6.