

СОГЛАСОВАНО

Директор



УТВЕРЖДАЮ

Директор ООО «ВОГЕЗЭНЕРГО»

В. Мазынский

2018 г.



ТЕПЛОСЧЕТЧИКИ И СЧЕТЧИКИ ВОДЫ СКМ-2

МЕТОДИКА ПОВЕРКИ

ТИСШ.405512.001

МИНСК 2018 г.

Настоящая методика поверки распространяется на теплосчетчики и счетчики воды СКМ-2 (далее по тексту счетчики), устанавливает методы и средства их первичной и периодической поверки в области законодательной метрологии, предназначена для применения на территории Российской Федерации. Межповерочный интервал - не более 48 месяцев.

Допускается использовать в составе счетчиков следующие средства измерений:

| Тип СИ | Номер Государственного реестра СИ РФ |
|---|--------------------------------------|
| Датчики давления ИД | 26818-15 |
| Преобразователи давления измерительные ИТ | 26817-17 |
| Комплекты термопреобразователей сопротивления платиновых КТС-Б | 43096-15 |
| Термопреобразователи сопротивления платиновые ТСП-Н | 38959-17 |
| Термопреобразователи сопротивления платиновые ТС-Б | 61801-15 |
| Комплекты термопреобразователей сопротивления платиновых КТСП-Н | 38878-17 |
| Счетчики электромагнитные ВИРС-М | 66610-17 |
| Счетчики ультразвуковые ВИРС-У | 66611-17 |

Поверка СИ, входящих в состав счетчиков проводится по утвержденным в установленном порядке методикам поверки на эти СИ.

В настоящей методике применяют следующие обозначения и сокращения:

- ТВ - Вычислитель
- ДП - датчик потока
- ДТ - датчик температуры
- ИВ - измерительная вставка.
- УД - ультразвуковые датчики.
- ЭБ - электронный блок



1 ОПЕРАЦИИ ПОВЕРКИ

1.1 При проведении поверки должны выполняться операции, указанные в таблице 1.

Таблица 1

| Наименование операции | Номер пункта методики | Проведение операции при | |
|---|-----------------------|-------------------------|-----------------------|
| | | первичной поверке | периодической поверке |
| Внешний осмотр | 5.1 | Да | Да |
| Опробование | 5.2 | Да | Да |
| Определение метрологических характеристик | 5.3 | Да | Да |

2 СРЕДСТВА ПОВЕРКИ

2.1 При проведении поверки должны применяться средства, указанные в таблице 2.

Таблица 2

| Наименование операции | Номер пункта методики | Наименование образцового средства измерений или вспомогательного средства поверки, метрологические и (или) основные технические характеристики |
|---|-----------------------|---|
| Внешний осмотр | 5.1 | — |
| Опробование | 5.2 | 1. Частотомер ЧЗ-34 ТУ 4.И22.721.032-71. Погрешность измерения частоты $\pm 0,01\%$. 2. Мера электрического сопротивления многозначная МС3071, ИУСН.411642.004ТУ. Класс 0.001/1,4 $\cdot 10^{-6}$. 3. Генератор импульсов Г5-75 3.269.092 ТУ. Погрешность установки периода следования импульсов не превышает $\pm 1 \cdot 10^{-3}T$, где T – установленный период повторения, с. Период повторения импульсов от 0,1 мкс до 9,99 с. 4. Ампервольтметр М2018, Класс 0,2, диапазон измерения 0,02 А. 5. Блок питания Б5-29, погрешность 0,03Vк + α , диапазон 5 – 12 В, 0,1А. |
| Определение погрешности измерения тепловой энергии вычислителем | 5.3.1 | 1. Частотомер ЧЗ-34 ТУ 4.И22.721.032-71. Погрешность измерения частоты $\pm 0,01\%$. |
| Определение погрешности измерения температуры вычислителем | 5.3.2 | 2. Мера электрического сопротивления многозначная МС3071, ИУСН.411642.004ТУ. Класс 0.001/1,4 $\cdot 10^{-6}$. |
| Определение погрешности измерения давления вычислителем | 5.3.3 | 3. Генератор импульсов Г5-75 |
| Определение погрешности измерения времени вычислителем | 5.3.4 | 3.269.092 ТУ. Погрешность установки периода следования импульсов не превышает $\pm 1 \cdot 10^{-3}T$, где T – установленный период повторения, с. Период повторения импульсов от 0,1 мкс до 9,99 с. |
| Определение погрешности измерения объема вычислителем | 5.3.5 | 4. Ампервольтметр М2018, Класс 0,2, диапазон измерения 0,02 А. |
| Определение погрешности счетчика | 5.3.6 | 5. Блок питания Б5-29, погрешность 0,03Vк + α , диапазон 5 – 12 В, 0,1А. |
| Проверка электрического сопротивления изоляции | 6 | Мегаомметр Ф4102/1-1М, Класс 1,5, диапазон 0 – 1000 МОм |
| Оформление результатов поверки | 7 | — |
| <p>Примечание - возможно применение средств поверки, не приведенных в перечне, но обеспечивающих определение метрологических характеристик поверяемых средств измерений с требуемой точностью.</p> | | |



3 ТРЕБОВАНИЯ БЕЗОПАСНОСТИ

3.1 При проведении поверки должны быть соблюдены требования безопасности, приведенные в Руководстве по эксплуатации счетчиков.

3.2 Все работы по эксплуатации и поверке счетчиков должны проводиться с соблюдением требований ТКП 181-2009 «Правил технической эксплуатации электроустановок потребителей».

4 УСЛОВИЯ ПОВЕРКИ И ПОДГОТОВКА К НЕЙ

4.1 При проведении поверки, должны соблюдаться следующие условия:

- температура окружающего воздуха, °С - от 15 до 25;
- температура измеряемой среды, °С - от 15 до 25;
- относительная влажность окружающего воздуха, % - не более 93;
- атмосферное давление, кПа - не более 106;
- напряжение питания сети переменного тока, В - от 195 до 253;
- частота сети переменного тока, Гц - 50 ± 1 ;
- внешние магнитные и электрические поля напряженностью свыше 40 А/м отсутствуют.

4.2 Если фактическая погрешность по результатам поверки превысит максимально допустимую погрешность, то необходимо повторить операцию еще два раза. Результаты поверки считают положительными, если:

- среднеарифметическое значение трех результатов и, по крайней мере, результаты двух измерений не превышают максимально допустимую погрешность.

4.3 Перед проведением поверки выполнить следующие подготовительные работы:

- включить средства поверки и поверяемые средства измерений на время, указанное в их эксплуатационной документации;
- проверить наличие документов о поверке используемых средств поверки;
- В соответствии с Руководством по эксплуатации счетчиков перейти в меню «ПАРАМЕТРЫ ПО» и проверить соответствие идентификационных признаков ПО. Результаты поверки считают положительными, если установлены следующие идентификационные данные:
 - идентификационное наименование ПО: СКМ-2;
 - номер версии (идентификационный номер) ПО: не ниже 2.xx.

5 ПРОВЕДЕНИЕ ПОВЕРКИ

5.1 Внешний осмотр

5.1.1 При проведении внешнего осмотра должно быть установлено соответствие счетчиков следующим требованиям:

- все надписи должны быть четкими и ясными;
- счетчик не должен иметь внешних повреждений;
- счетчик должен быть очищен от пыли и грязи;
- комплектность и маркировка счетчика должна соответствовать требованиям эксплуатационной документации.

5.1.2 Счетчики, забракованные при внешнем осмотре, дальнейшей поверке не подлежат.

5.2 Опробование

5.2.1 Опробование вычислителя

5.2.1.1 Собрать схему, указанную на рисунке А.1 Приложения А.

5.2.1.2 Включить вычислитель и средства измерений, используемые при поверке.

5.2.1.3 Установить вес импульса для всех каналов измерения потока вычислителя, равный 100 л/имп.

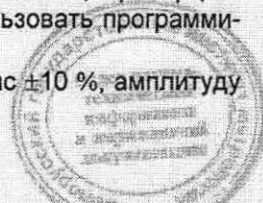
5.2.1.4 Установить номинальную статическую характеристику всех датчиков температуры Pt 500.

5.2.1.5 Запрограммировать в вычислителе по всем каналам измерения давления диапазон входного тока от 0 до 20 мА и максимальное значение давления, равное 1,6 МПа.

5.2.1.6 Подать на входы измерительных каналов давления постоянный ток, пропорциональный давлению 1,6 МПа. Допускается для вычисления эталонности использовать программируемые значения давлений.

5.2.1.7 Установить на генераторе G период повторения импульсов $16 \text{ мс} \pm 10 \%$, амплитуду $(3 \pm 0,3) \text{ В}$, скважность от 10 % до 80 %.

5.2.1.8 Переключатель K1 и K2 установить в замкнутое положение.



5.2.1.9 На мерах сопротивления установить значение сопротивления, равное 654,50 Ом.

5.2.1.10 Подать от генератора G на входы измерительных каналов потока вычислителя последовательность импульсов с параметрами, указанными в п. 5.2.1.7.

5.2.1.11 Вычислитель считают прошедшим опробование, если показания индикации мгновенных параметров отличны от нуля, а показания интегральных параметров изменяются в сторону увеличения их значений.

5.2.1.12 Допускается совмещать опробование вычислителя с операциями его поверки.

5.3 Определение метрологических характеристик

5.3.1. Определение погрешности измерения тепловой энергии вычислителем

5.3.1.1. Выполнить требования по пунктам 5.2.1.1 5.2.1.7.

5.3.1.2. Запрограммировать вычислитель для исполнения U1 (A3, A4, A5) первой измерительной системы и исполнения U1 второй измерительной системы.

5.3.1.3. Переключатель K1 и K2 установить в замкнутое положение.

5.3.1.4. На мерах сопротивления установить значения сопротивлений в соответствии с таблицей 3.

Таблица 3

| № п/п | Θ1, Θ3 °C | R1, R3 Ом | Θ2, Θ4, Θ5 °C | R2, R4, R5 Ом | K _{Е10} · 10 ⁻⁵ ГДж/м ³ |
|-------|-----------|-----------|---------------|---------------|--|
| 1 | 53 | 602,75 | 50 | 597,00 | 1237,046 |
| 2 | 70 | 635,40 | 50 | 597,00 | 8179,306 |
| 3 | 145 | 777,3 | 5 | 509,75 | 54306,96 |

5.3.1.5. Обнулить показания частотомера F.

5.3.1.6. Подать от генератора G на входы измерительных каналов потока не менее 10000 импульсов, количество поданных импульсов контролировать частотомером F.

5.3.1.7. Накопленное вычислителем значение тепловой энергии E₁ для первой измерительной системы и E₂ для второй измерительной системы определить по показаниям индикатора.

5.3.1.8. Погрешность вычислителя δ_{Ес}, %, рассчитать по формуле

$$\delta_{Ес} = \frac{E_i - E_{10}}{E_{10}} \cdot 100 \quad (1)$$

где E_i - накопленное вычислителем значение тепловой энергии, ГДж;
E₁₀ - расчетное значение тепловой энергии, ГДж;

$$E_{10} = K_{Е10} \cdot V \quad (2)$$

где K_{Е10} - коэффициент теплосодержания, ГДж/м³, рассчитанный по формуле таблицы Г.2 приложения Г;

V - объем, измеренный поверяемым средством измерения, м³;
i - принимает значение от 1 до 2;

$$V = N \cdot l \cdot 10^{-3} \quad (3)$$

N - количество импульсов, поданных от генератора на измерительные каналы потока вычислителя;
l - вес импульса согласно пункта 5.2.1.3, л/имп;

Примечание: Значения физических величин, применяемых при расчетах тепловой энергии, а также расчет коэффициентов теплосодержания представлены в приложении Г.

5.3.1.9. Результаты испытаний считают положительными, если относительная погрешность измерения тепловой энергии вычислителем δ_{Ес}, %, не превышает значений, рассчитанных по формуле

$$\delta_{Ес} = \pm (0,5 + \Delta\Theta_{\min}/\Delta\Theta) \quad (4)$$



5.3.1.10. Запрограммировать вычислитель для исполнения **A1** первой измерительной системы и исполнения **A1** второй измерительной системы.

5.3.1.11. На мерах сопротивления установить значение сопротивлений в соответствии с таблицей 4.

Таблица 4

| № п/п | Θ_1, Θ_3 °C | R1, R3 Ом | $\Theta_2, \Theta_4, \Theta_5$ °C | R2, R4, R5 Ом | $K_{E10}, \cdot 10^{-5}$ ГДж/м ³ |
|-------|----------------------------|--------------|--------------------------------------|------------------|--|
| 1 | 53 | 602,75 | 50 | 597,00 | 1238,782 |
| 2 | 70 | 635,40 | 50 | 597,00 | 8265,079 |
| 3 | 145 | 777,3 | 5 | 509,75 | 58924,811 |

5.3.1.12. Выполнить операции по пунктам 5.3.1.5 – 5.3.1.9.

5.3.1.13. Переключатель К1 установить в замкнутое положение, К2 – в разомкнутое.

5.3.1.14. Выполнить операции по пунктам 5.3.1.4 – 5.3.1.9.

5.3.1.15. Запрограммировать вычислитель для исполнения **A2 (U3)** первой измерительной системы и исполнения **A6** второй измерительной системы.

5.3.1.16. Переключатель К1 установить в замкнутое положение, К2 – в разомкнутое.

5.3.1.17. На мерах сопротивления установить значения сопротивлений в соответствии с таблицей 5.

Таблица 5

| № п/п | Θ_1, Θ_3 °C | R1, R3 Ом | $\Theta_2, \Theta_4, \Theta_5$ °C | R2, R4, R5 Ом | $K_{E10}, \cdot 10^{-5}$ ГДж/м ³ | $K_{E20}, \cdot 10^{-5}$ ГДж/м ³ |
|-------|----------------------------|--------------|--------------------------------------|------------------|--|--|
| 1 | 53 | 602,75 | 50 | 597,00 | 1238,782 | 1207,859 |
| 2 | 70 | 635,40 | 50 | 597,00 | 8265,079 | 7963,112 |
| 3 | 145 | 777,3 | 5 | 509,75 | 58924,811 | 54129,646 |

5.3.1.18. Выполнить операции по пунктам 5.3.1.5 – 5.3.1.9.

5.3.1.19. Запрограммировать вычислитель для исполнения **A2 (U2)** первой измерительной системы.

5.3.1.20. Переключатель К1 установить в разомкнутое положение, К2 – в замкнутое.

5.3.1.21. Выполнить операции по пунктам 5.3.1.5 – 5.3.1.9.

5.3.1.22. По результатам поверки заполнить протокол по форме Приложения Б.

Примечания

1 Формулы расчета тепловой энергии счетчиком представлены в приложении В.

2 Для поверки всех каналов измерения тепловой энергии достаточно провести поверку исполнений счетчиков, указанных выше по тексту без скобок.

5.3.2. Определение погрешности измерения температуры вычислителем

5.3.2.1. Выполнить требования по пунктам 5.2.1.1 5.2.1.4

5.3.2.2. Поочередно ко всем измерительным каналам температуры подключить меру сопротивлений с установленными на нем значениями сопротивлений согласно таблице 6.

Таблица 6

| № п/п | $\Theta_{0i},$ °C | $R_i,$ Ом |
|-------|-------------------|-----------|
| 1 | 0 | 500,00 |
| 2 | 80 | 654,50 |
| 3 | 150 | 786,65 |

5.3.2.3. Измеренные значения температуры определить по показаниям индикатора.

5.3.2.4. Абсолютную погрешность измерения температуры $\Delta\Theta_i$ для каждого канала измерения температуры и каждого значения температуры, определить по формуле:

$$\Delta\Theta_i = \Theta_i - \Theta_{0i} \text{ °C},$$

где Θ_i - измеренное значение температуры, °C;

Θ_{0i} - эталонное значение температуры, указанное в таблице 6, °C

i - принимает значение от 1 до 5;



5.3.2.5. Результаты испытаний считаются положительными, если для каждого канала измерения температуры и каждой контрольной точки, абсолютная погрешность измерения температуры вычислителем не превышает значения $\pm 0,3$ °С.

5.3.2.6. По результатам поверки заполнить протокол по форме **Приложения Б**.

5.3.3. Определение погрешности измерения давления вычислителем

5.3.3.1. Выполнить требования по пунктам 5.2.1.1 5.2.1.5.

5.3.3.2. Поочередно ко всем измерительным каналам давления подключить источник тока с установленными значениями постоянного тока согласно **таблице 7**.

Таблица 7

| № п/п | I_i , мА | p_{0i} , МПа |
|-------|------------|----------------|
| 1 | 2 | 0,16 |
| 2 | 20 | 1,6 |

5.3.3.3. Измеренные значения давления определить по показаниям индикатора.

5.3.3.4. Приведенную погрешность измерения давления γ_{pi} , %, для каждого канала измерения давления определить по формуле:

$$\gamma_p = \frac{P_i - P_{0i}}{P_{\max}} \cdot 100, \quad (6)$$

где P_i - измеренное значение давления, МПа;
 P_{\max} - максимальное значение давления, равное 1,6 МПа;
 P_{0i} - расчетное значение давления, указанное в **таблице 7**, МПа;
 i - принимает значение от 1 до 5;

5.3.3.5. Результаты испытаний считаются положительными, если для каждого канала измерения давления и каждой контрольной точки, приведенная погрешность измерения давления вычислителем не превышает значения $\pm 0,5$ %.

5.3.3.6. По результатам поверки заполнить протокол по форме **Приложения Б**.

5.3.4. Определение погрешности измерения времени вычислителем

5.3.4.1. Выполнить требования пункта 5.2.1.1.

5.3.4.2. Подключить вход частотомера F к контакту "Т контр" вычислителя.

5.3.4.3. Измерить значение периода импульсов T, мс контрольной частоты.

5.3.4.4. Относительную погрешность измерения времени δ_T , % рассчитать по формуле:

$$\delta_T = \frac{T - 2000}{2000} \cdot 100 \quad (7)$$

5.3.4.5. Результаты испытаний считаются положительными, если относительная погрешность измерения времени вычислителем не превышает значения $\pm 0,01$ %.

5.3.4.6. По результатам поверки заполнить протокол по форме **Приложения Б**.

5.3.5. Определение погрешности измерения объема вычислителем

5.3.5.1. Выполнить требования по пунктам 5.2.1.1 ... 5.2.1.7.

5.3.5.2. Запрограммировать вычислитель для исполнения U0 первой и второй измерительных систем.

5.3.5.3. Переключатели K1 и K2 установить в замкнутое положение.

5.3.5.4. Обнулить показания частотомера F.

5.3.5.5. Подать от генератора G на входы измерительных каналов потока не менее 10000 импульсов, количество поданных импульсов контролировать частотомером F.

5.3.5.6. Накопленное вычислителем значение объема для первой и второй измерительных систем определить по показаниям индикатора.

5.3.5.7. Погрешность вычислителя Δ_{Vc} , имп, рассчитать по формуле:

$$\Delta_{Vc} = \frac{V_i}{I} - N, \quad (8)$$



где V_i - накопленное вычислителем значение объема, л;
 N - количество импульсов, поданных от генератора на измерительные каналы потока вычислителя;
 I - вес импульса согласно пункта 5.2.1.3, л/имп;

5.3.5.8. Результаты испытаний считают положительными, если абсолютная погрешность измерения объема вычислителем не превышает ± 1 имп.

5.3.6. Определение погрешности счетчика

5.3.6.1. Определение основной относительной погрешности измерения тепловой энергии счетчиком исполнений U1, U2, U3, A1, A2, A3, A4, A5, A6, проводят путем ее расчета по формуле

$$\delta_E = \delta_{Ec} + \delta_{дп} + \delta_{Et}; \quad (9)$$

где δ_E - погрешность счетчика, %;
 δ_{Ec} - погрешность вычислителя, %;
 $\delta_{дп}$ - погрешность датчика потока, %;
 δ_{Et} - погрешность комплекта датчиков температуры, %;

5.3.6.2. Результаты испытаний считают положительными, если относительная погрешность измерения тепловой энергии каждым измерительным каналом не превышает значений, указанных в таблице 8.

Таблица 8

| Класс точности датчика потока | Предел допускаемой относительной погрешности измерения тепловой энергии, δ_E , % |
|-------------------------------|---|
| 1 | $\pm (2 + 4 \cdot \Delta\Theta_{\min} / \Delta\Theta + 0,01 q_p / q)$ |
| 2 | $\pm (3 + 4 \cdot \Delta\Theta_{\min} / \Delta\Theta + 0,02 q_p / q)$ |

где $\Delta\Theta$ - разность температур в подающем и обратном трубопроводах, °С;
 $\Delta\Theta_{\min}$ - минимально допустимая разность температур, °С;
 q_p - максимальное значение расхода, при котором счетчик функционирует непрерывно, м³/ч;
 q - указанные в таблице Б.6 Приложения Б измеренное значение расхода, м³/ч.

5.3.6.3. Определение основной относительной погрешности измерения объема счетчиком исполнения U0 проводят путем ее расчета по формуле:

$$\delta_V = \delta_{Vc} + \delta_{дп}; \quad (10)$$

где δ_V - погрешность счетчика, %;
 δ_{Vc} - погрешность вычислителя, %;
 $\delta_{дп}$ - погрешность датчика потока, %;

$$\delta_{Vc} = \frac{\Delta_{Vc}}{N} \cdot 100 \quad (11)$$

где Δ_{Vc} - погрешность измерения объема вычислителем, имп;
 N - Количество импульсов по п. 5.3.5.7.

5.3.6.4. Результаты испытаний считают положительными, если относительная погрешность измерения объема не превышает значений

при $Q_2 \leq q \leq Q_3$ ± 2 % ;
при $Q_1 \leq q < Q_2$ ± 5 % ;



где Q_3 - максимальный расход, м³/ч;
 Q_2 - переходный расход, м³/ч;
 Q_1 - минимальный расход, м³/ч.

5.3.6.5. По результатам поверки заполнить протокол по форме Приложения Б.

6 ПРОВЕРКА ЭЛЕКТРИЧЕСКОГО СОПРОТИВЛЕНИЯ ИЗОЛЯЦИИ

6.1 Проверку электрического сопротивления изоляции проводят по ГОСТ Р 52931 мегаомметром между цепью питания 230 В и клеммой заземления вычислителя при напряжении 500 В.

6.2 Результаты проверки считают положительными, если измеренное значение сопротивления изоляции составляет не менее 20 МОм.

7 ОФОРМЛЕНИЕ РЕЗУЛЬТАТОВ ПОВЕРКИ

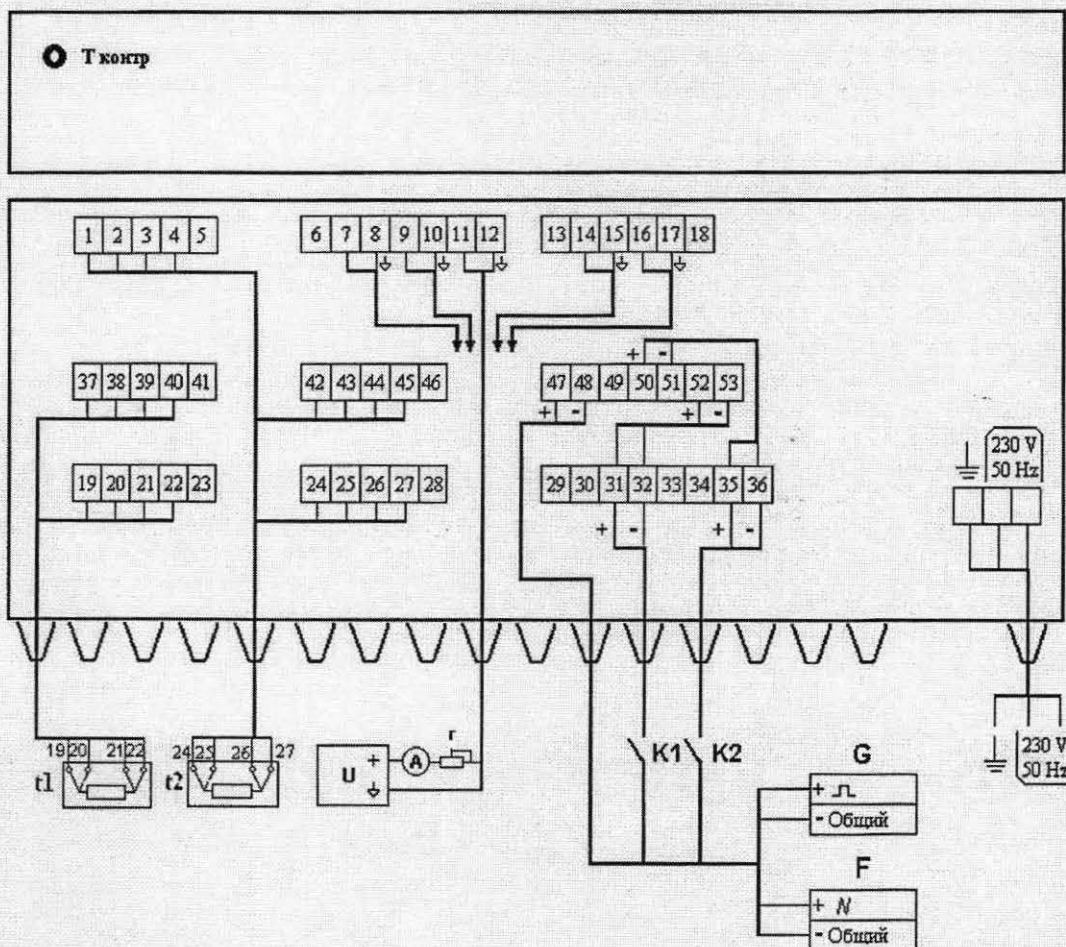
7.1 При положительных результатах первичной или периодической поверки на переднюю панель вычислителя наносится клеймо-наклейка, а также оттиск знака поверки на крепежные винты с мастикой, расположенные на фальшпанелях под верхней крышкой вычислителя и под крышкой датчиков потока. На средство измерений выдается свидетельство о поверке по форме приложения "Г" ТКП 8.003- 2011.

7.2 При отрицательных результатах поверки счетчик изымают из обращения, производят гашение поверительного клейма, свидетельство о поверке аннулируют и выдают заключение о непригодности по форме приложения "Д" ТКП 8.003- 2011.



ПРИЛОЖЕНИЕ А
(обязательное)

СХЕМА ЭЛЕКТРИЧЕСКАЯ ПОДКЛЮЧЕНИЯ ДЛЯ ПОВЕРКИ ВЫЧИСЛИТЕЛЯ



- | | | |
|--------|---|---------------------------------|
| t1, t2 | - | мера сопротивлений МС3071 |
| G | - | генератор импульсов Г5-75 |
| F | - | частотомер ЧЗ - 34 |
| A | - | миллиамперметр постоянного тока |
| M2018 | | |
| U | - | блок питания |
| r | - | резистор переменный |

Схема А.1



Приложение Б
(обязательное)

ФОРМА ПРОТОКОЛА ПОВЕРКИ СЧЕТЧИКА СКМ-2

ПРОТОКОЛ № _____

Номер методики поверки _____
 Наименование организации заказчика _____
 Организация, проводившая поверку _____

Тип датчика потока _____
 Заводской № датчика потока _____

Тип датчиков температуры _____
 Заводской номер датчиков температуры _____

Заводской № вычислителя _____

Условия проведения поверки:
 температура воздуха: _____
 температура воды: _____
 относительная влажность: _____
 барометрическое давление: _____

Эталонные СИ: _____

Б1 Внешний осмотр _____
Б2 Опробование _____
Б3 Сопротивление изоляции _____

Б4 Определение относительной погрешности измерения тепловой энергии вычислителем:

Таблица Б.1 - для исполнений U1, U2, U3, A1, A3, A4, A5

| № п/п | Θ1,Θ3 °С | R1, R3 Ом | Θ2,Θ4,Θ5 °С | R2,R4,R5 Ом | E1, E2, ГДж | E1 ₀ , E2 ₀ , ГДж | δ _{Ес} , % | δ _{Ес доп} , % |
|-------|-------------|--------------|----------------|----------------|----------------|--|------------------------|----------------------------|
| 1 | 53 | 602,75 | 50 | 597,00 | | | | ±1,5 |
| 2 | 70 | 635,40 | 50 | 597,00 | | | | ±0,65 |
| 3 | 145 | 777,3 | 5 | 509,75 | | | | ±0,52 |

Таблица Б.2 - для исполнений A2, A6

| № п/п | Θ1,Θ3 °С | R1, R3 Ом | Θ2,Θ4, Θ5, °С | R2, R4, R5, Ом | E1, ГДж | E2, ГДж | E1 ₀ , ГДж | E2 ₀ , ГДж | δ _{Ес1} , % | δ _{Ес2} , % | δ _{Ес1 доп} , δ _{Ес2 доп} , % |
|-------|-------------|--------------|------------------|-------------------|------------|------------|--------------------------|--------------------------|-------------------------|-------------------------|---|
| 1 | 53 | 602,75 | 50 | 597,00 | | | | | | | ±1,5 |
| 2 | 70 | 635,40 | 50 | 597,00 | | | | | | | ±0,65 |
| 3 | 145 | 777,3 | 5 | 509,75 | | | | | | | ±0,52 |



Б5 Определение абсолютной погрешности измерения температуры вычислителем:

Таблица Б.3

| Номер измерительного канала температуры | Эталонные значения | | Измеренные значения, Θ_i , °C | Расчетные значения $\Delta\Theta_i$, °C | Допускаемые значения $\Delta\Theta_{i\text{ доп}}$, °C |
|---|--------------------|--------------------|--------------------------------------|--|---|
| | R_i , Ом | Θ_{0i} , °C | | | |
| 1 | 500,00 | 0 | | | ±0,3 |
| | 654,50 | 80 | | | |
| | 786,65 | 150 | | | |
| 2 | 500,00 | 0 | | | |
| | 654,50 | 80 | | | |
| | 786,65 | 150 | | | |
| 3 | 500,00 | 0 | | | |
| | 654,50 | 80 | | | |
| | 786,65 | 150 | | | |
| 4 | 500,00 | 0 | | | |
| | 654,50 | 80 | | | |
| | 786,65 | 150 | | | |
| 5 | 500,00 | 0 | | | |
| | 654,50 | 80 | | | |
| | 786,65 | 150 | | | |

Б6 Определение относительной погрешности измерения времени вычислителем:

Таблица Б.4

| Эталонные значения T_{0i} , мс | Измеренные значения, T_i , мс | Расчетные значения δ_T , % | Допускаемые значения $\delta_{T\text{ доп}}$, % |
|----------------------------------|---------------------------------|-----------------------------------|--|
| 2000 | | | ±0,01 |

Б7 Определение приведенной погрешности измерения давления вычислителем:

Таблица Б.5

| Номер измерительного канала давления | Эталонные значения | | Измеренные значения, p_i , МПа | Расчетные значения γ_{pi} , % | Допускаемые значения $\gamma_{p\text{ доп}}$, % |
|--------------------------------------|--------------------|----------------|----------------------------------|--------------------------------------|--|
| | I_i , мА | p_{0i} , МПа | | | |
| 1 | 2 | 0,16 | | | ±0,5 |
| | 20 | 1,6 | | | |
| 2 | 2 | 0,16 | | | |
| | 20 | 1,6 | | | |
| 3 | 2 | 0,16 | | | |
| | 20 | 1,6 | | | |
| 4 | 2 | 0,16 | | | |
| | 20 | 1,6 | | | |
| 5 | 2 | 0,16 | | | |
| | 20 | 1,6 | | | |

Б8 Определение погрешности измерения тепловой энергии счетчиком

Таблица Б.6 - для исполнений U1,U2,U3,A1,A2,A3,A4,A5,A6

| № п/п | Точки расхода | Θ_1, Θ_3 , °C | $\Theta_2, \Theta_4, \Theta_5$, °C | $\delta_{дп}$, % | $\delta_{ес}$, % | $\delta_{е1}$, % | $\delta_{е}$, % | $\delta_{Е\text{ доп}}$, % Кл. 1 | $\delta_{Е\text{ доп}}$, % Кл. 2 |
|-------|------------------------------|---------------------------|-------------------------------------|-------------------|-------------------|-------------------|------------------|-----------------------------------|-----------------------------------|
| 1 | $0,9q_p \leq q \leq q_p$ | 53 | 50 | | | | | ±6,01 | ±7,02 |
| 2 | $0,1q_p \leq q \leq 0,11q_p$ | 70 | 50 | | | | | ±2,7 | ±3,8 |
| 3 | $q_i \leq q \leq 1,1q_i$ | 145 | 5 | | | | | ±3,09 | ±5,09 |

Примечание: Погрешность датчика потока $\delta_{дп}$ для точек расхода следует брать из свидетельства о поверке датчика потока.



Таблица Б.7 - для исполнения U0

| № п/п | Диапазон расхода | $\delta_{дп}, \%$ | $\delta_{вс}, \%$ | $\delta_{в}, \%$ | $\delta_{вдоп}, \%$ |
|-------|-----------------------|-------------------|-------------------|------------------|---------------------|
| 1 | $Q_2 \leq q \leq Q_3$ | | | | ± 2 |
| 2 | $Q_1 \leq q < Q_2$ | | | | ± 5 |

Заключение: _____

Дата поверки: _____

Подпись лица, выполнявшего поверку _____



Приложение В
(справочное)

ИСПОЛНЕНИЯ И ФОРМУЛЫ РАСЧЕТА ТЕПЛОВОЙ ЭНЕРГИИ ПЕРВОЙ СИСТЕМЫ

Таблица В.1

| Формула расчета тепловой энергии | Формула расчета массы | Обозначение исполнения |
|---|--|------------------------|
| $E_1 = M_1 \cdot (h_1 - h_2)$ | $M_1 = V_1 \cdot \rho_1$ | U1 |
| $E_1 = M_2 \cdot (h_1 - h_2)$ | $M_2 = V_2 \cdot \rho_2$ | U2 |
| $E_1 = M_1 \cdot (h_1 - h_2)$ | $M_1 = V_1 \cdot \rho_5$ | U3 |
| $E_1 = M_2 \cdot (h_1 - h_2) + (M_1 - M_2) \cdot (h_1 - h_5)$ | $M_1 = V_1 \cdot \rho_1$ | A1, A4 |
| $E_1 = M_1 \cdot (h_1 - h_5) - M_2 \cdot (h_2 - h_5)$ | $M_2 = V_2 \cdot \rho_2$ | A5 |
| $E_1 = M_1 \cdot (h_1 - h_2) + M_2 \cdot (h_1 - h_5)$ | $M_1 = V_1 \cdot \rho_2$ $M_2 = V_2 \cdot \rho_5$ | A2 |
| $E_1 = M_1 \cdot (h_1 - h_5)$ | $M_1 = V_1 \cdot \rho_1$ | A3 |

**ОБОЗНАЧЕНИЕ И ФОРМУЛЫ РАСЧЕТА ТЕПЛОВОЙ ЭНЕРГИИ
ВТОРОЙ СИСТЕМЫ**

Таблица В.2

| Формула расчета тепловой энергии | Формула расчета массы | Обозначение исполнения |
|---|--|------------------------|
| $E_2 = M_3 \cdot (h_3 - h_4)$ | $M_3 = V_3 \cdot \rho_3$ | U1 |
| $E_2 = M_4 \cdot (h_3 - h_4)$ | $M_4 = V_4 \cdot \rho_4$ | U2 |
| $E_2 = M_4 \cdot (h_3 - h_4) + (M_3 - M_4) \cdot (h_3 - h_5)$ | $M_3 = V_3 \cdot \rho_3$ $M_4 = V_4 \cdot \rho_4$ | A1 |
| $E_2 = M_3 \cdot h_3 - M_4 \cdot h_4 - M_5 \cdot h_5$ | $M_3 = V_3 \cdot \rho_3$ $M_4 = V_4 \cdot \rho_4$ $M_5 = V_5 \cdot \rho_5$ | A6 |



Приложение Г
(справочное)

ЗНАЧЕНИЯ ФИЗИЧЕСКИХ ВЕЛИЧИН, ПРИМЕНЯЕМЫХ ПРИ РАСЧЕТАХ

Таблица Г.1

| Для давления $p = 1,6$ МПа | | | |
|----------------------------|--------|----------------------------|-----------|
| T, °C | R, Ω | ρ , кг/м ³ | h, кДж/кг |
| 5 | 509,75 | 1000,70254 | 22,60979 |
| 50 | 597,00 | 988,69829 | 210,70517 |
| 53 | 602,75 | 987,31310 | 223,23459 |
| 70 | 635,40 | 978,43779 | 294,30073 |
| 145 | 777,3 | 922,27895 | 611,44422 |

ФОРМУЛЫ РАСЧЕТА КОЭФФИЦИЕНТА ТЕПЛОСОДЕРЖАНИЯ K_{E10}

Таблица Г.2

| Обозначение исполнения | Положение переключателя | | Формула расчета K_{E10} | |
|------------------------|-------------------------|----|--|--|
| | K1 | K2 | Система №1 | Система №2 |
| СКМ-2-U1 | + | + | $\rho_1 \cdot (h_1 - h_2)$ | $\rho_3 \cdot (h_3 - h_4)$ |
| СКМ-2-A1 | + | + | $\rho_2 \cdot (h_1 - h_2)$ $\rho_1 \cdot (h_1 - h_5)$ $\rho_2 \cdot (h_1 - h_5)$ | $\rho_4 \cdot (h_3 - h_4)$ $\rho_3 \cdot (h_3 - h_5)$ $\rho_4 \cdot (h_3 - h_5)$ |
| | + | - | $\rho_1 \cdot (h_1 - h_5)$ | $\rho_3 \cdot (h_3 - h_5)$ |
| СКМ-2-A2 | + | - | $\rho_2 \cdot (h_1 - h_2)$ | - |
| | - | + | $\rho_5 \cdot (h_1 - h_5)$ | - |
| СКМ-2-A6 | + | - | - | $\rho_3 \cdot h_3 - \rho_5 \cdot h_5$ |
| | - | + | - | $\rho_3 \cdot h_3 - \rho_4 \cdot h_4$ |

Примечание: знаком «+» обозначено замкнутое положение переключателя;
знаком «-» обозначено разомкнутое положение переключателя;

