

«УТВЕРЖДАЮ»

Первый заместитель генерального
директора–заместитель по научной
работе ФГУП «ВНИИФТРИ»


_____ А.Н. Щипунов

« 27 _____ » 2019 г.



Инструкция

**ГЕНЕРАТОРЫ ТЕЛЕВИЗИОННЫХ ИЗМЕРИТЕЛЬНЫХ СИГНАЛОВ
Г-230**

МЕТОДИКА ПОВЕРКИ

ТЭ2.211.790МП

СОДЕРЖАНИЕ

1 ОПЕРАЦИИ ПОВЕРКИ	3
2 СРЕДСТВА ПОВЕРКИ	4
3 ТРЕБОВАНИЯ К КВАЛИФИКАЦИИ ПОВЕРИТЕЛЕЙ	4
4 ТРЕБОВАНИЯ БЕЗОПАСНОСТИ	5
5 УСЛОВИЯ ПОВЕРКИ	5
6 ПОДГОТОВКА И ПРОВЕДЕНИЕ ПОВЕРКИ	5
7 ОПРЕДЕЛЕНИЕ ХАРАКТЕРИСТИК И ИСПОЛНЕНИЯ ФУНКЦИЙ	5
8 ПРОВЕРКА СООТВЕТСТВИЯ ПРОГРАММНОГО ОБЕСПЕЧЕНИЯ	13
9 ОФОРМЛЕНИЕ РЕЗУЛЬТАТОВ ПОВЕРКИ	14
10 ПРИЛОЖЕНИЕ А	15

Настоящая методика поверки устанавливает методы и средства первичной, периодической поверки генераторов телевизионных измерительных сигналов Г-230 (далее – генераторов).

Поверку генераторов осуществляют метрологические службы, аккредитованные на данные виды работ.

Интервал между поверками – два года.

Требования настоящей методики поверки обязательны для метрологических служб юридических лиц, не зависимо от форм собственности.

1 Операции поверки

1.1 При проведении поверки должны выполняться операции, указанные в таблице 1.

Таблица 1

Наименование операции	Номер п.п. документа по поверке	Проведение операции при поверке	
		первичной	периодической
1 Внешний осмотр	6.2	да	да
2 Проверка характеристик и исполнения функций			
- проверка формирования измерительных сигналов в активной части ТВ кадра	7.1.1	да	да
- проверка формирования измерительных сигналов испытательных строк и сигнала опознавания в автономном режиме работы	7.1.2	да	да
- проверка уменьшения номинального значения амплитуды в режиме "Уров 0,5"	7.1.3	да	нет
- проверка обеспечения в ведомом режиме работы введения в сигнал внешнего источника измерительных сигналов испытательных строк и сигналов опознавания	7.2	да	да
- проверка возможности гашения в сигнале внешнего источника измерительных сигналов испытательных строк сигналов опознавания	7.2	да	да
- проверка режима «Блокировка»	7.3	да	да
- проверка режима «Обход»	7.4	да	да
- проверка формирования импульсов синхронизации осциллографа в режимах "Line", "Active," "Frame"	7.5	да	да
- проверка частоты строк в автономном режиме работы генератора	7.6	да	да
- проверка расхождения во времени сигналов яркости и цветности	7.7	да	да
- проверка относительного отклонения размаха импульса опорного белого от номинального значения 700 мВ	7.8	да	да
- проверка относительного отклонения размаха импульса синхронизации от номинального значения 300 мВ	7.9	да	да
- проверка нелинейности пятиступенчатого сигнала яркости	7.10	да	да
- проверка дифференциального усиления	7.11	да	да
- проверка дифференциальной фазы	7.12	да	да
- проверка нелинейности сигнала цветности	7.13	да	да
- проверка отношения размаха импульса опорного белого к среднеквадратическому значению флуктуационной помехи	7.14	да	да
- проверка отношения размаха импульса опорного белого к среднеквадратическому значению взвешенной флуктуационной помехи	7.15	да	да

Продолжение таблицы 1

Наименование операции	Номер п.п. документа по поверке	Проведение операции при поверке	
		первичной	периодической
- проверка отношения размаха импульса опорного белого к размаху фоновой помехи	7.16	да	да
- проверка неравномерности АЧХ	7.17	да	да
- проверка относительного отклонения импульса 2Т от размаха импульса опорного белого	7.18	да	да
- проверка влияния сигнала цветности на сигнал яркости	7.19	да	да
- проверка входного сопротивления генератора	7.20	да	нет
- проверка К-фактора 2Т	7.21	да	нет
- проверку относительной неравномерности АЧХ тракта прохождения внешнего ТВ	7.22	да	да
- проверка дистанционного управления	7.23	да	нет
3 Проверка соответствия программного обеспечения	8	да	нет

1.2 Не допускается проведение поверки отдельных измерительных каналов или отдельных автономных блоков или меньшего числа измеряемых величин или на меньшем числе поддиапазонов измерений.

1.3 Поверка может быть прекращена при выполнении любой операции, в результате которой получены отрицательные результаты.

2 Средства поверки

При проведении поверки должны применяться средства поверки, представленные в таблице 2.

Таблица 2

Номер пункта документа по поверке	Наименование и тип (условное обозначение) основного или вспомогательного средства поверки	Класс точности, погрешность, диапазон
7.6	Частотомер электронно-счетный вычислительный ЧЗ-85/3	0,001Гц - 150 МГц $1,0 \cdot 10^{-7}$
7.7, 7.11, 7.12, 7.13, 7.14, 7.15, 7.16, 7.17, 7.18, 7.21, 7.22, 7.23	Анализатор телевизионный мониторинговый АТМ-2	Погрешности измерения $\pm 0,5\%$
7.1, 7.2, 7.19	Осциллограф С1-81 (или DSO1052B)	Относительная погрешность измерения $\pm 1\%$
7.2, 7.4, 7.23	Генератор Г-231М	Погрешности формирования 0,5...2%
7.8, 7.9, 7.10	Вольтметр универсальный цифровой В7-40/1	Пределы допускаемой относительной погрешности $\pm 0,2\%$
7.20	Вольтметр ВЗ-49	Входное сопротивление 80 кОм
7.20	Генератор ГЗ-112	Пределы допускаемой относительной погрешности установки частоты $f_n \pm (2+30/f_n)\%$ в диапазоне от 10 Гц до 1 МГц и $\pm 3\%$ в диапазоне от 1 до 10 МГц
7.1	Телевизионный приемник (SONY)	

2.2 Допускается применение аналогичных средств поверки, обеспечивающих определение метрологических характеристик, поверяемых генераторов с требуемой точностью.

2.3 Все средства поверки должны быть исправны, применяемые при поверке средства измерений и рабочие эталоны должны быть поверены и иметь свидетельства о поверке с неистекшим сроком действия на время проведения поверки или оттиск поверительного клейма на приборе или в документации.

3 Требования к квалификации поверителей

К проведению поверки допускаются лица, аттестованные в качестве поверителя, изучившие руководство по эксплуатации поверяемого оборудования, имеющие навык работы на персональном компьютере (PC), имеющие квалификационную группу по технике безопасности не ниже III.

4 Требования безопасности

4.1 Корпуса средств измерений должны быть заземлены.

4.2 При проведении измерений запрещается проводить работы по монтажу и демонтажу участвующего в поверке оборудования.

5 Условия поверки

Все операции поверки производятся при следующих условиях - температура окружающей среды (20 ± 5) °C, относительная влажность (30 – 80) %, атмосферное давление (630 – 795) мм рт. ст., напряжение сети ($220 \pm 4,4$) В.

6 Подготовка и проведение поверки

6.1 Перед проведением поверки необходимо провести следующие подготовительные работы:

- генератор разместить на рабочем столе с площадью не менее 2,5 м², оснащенном однофазным переменным напряжением 220 В (четыре розетки типа «Европа» с заземлением);
- установить рядом с генератором измерительную аппаратуру, применяемую при поверках;
- подключить соединительные кабели генератора к соответствующим разъемам измерительной аппаратуры, применяемой при поверках.

ВНИМАНИЕ! До включения генератора в сеть его корпус должен быть соединён с клеммой защитного заземления. Заземление генератора и измерительной аппаратуры, применяемой при поверках, должно быть общим.

6.2 Внешний осмотр

Внешний осмотр проводят визуально и проверяют:

- отсутствие внешних дефектов генератора;
- правильность и качество выполнения маркировки кабелей внешнего монтажа;
- надежность и качество заземления;
- чистоту разъемов, клемм и т.д.

7 Определение характеристик и исполнения функций

7.1 Проверка работы в автономном режиме

Проверку работы генератора в автономном режиме производить по схеме соединений, приведенной на рисунке 1 (резистор R2 следует подключать при отсутствии нагрузки в телевизионном приемнике).

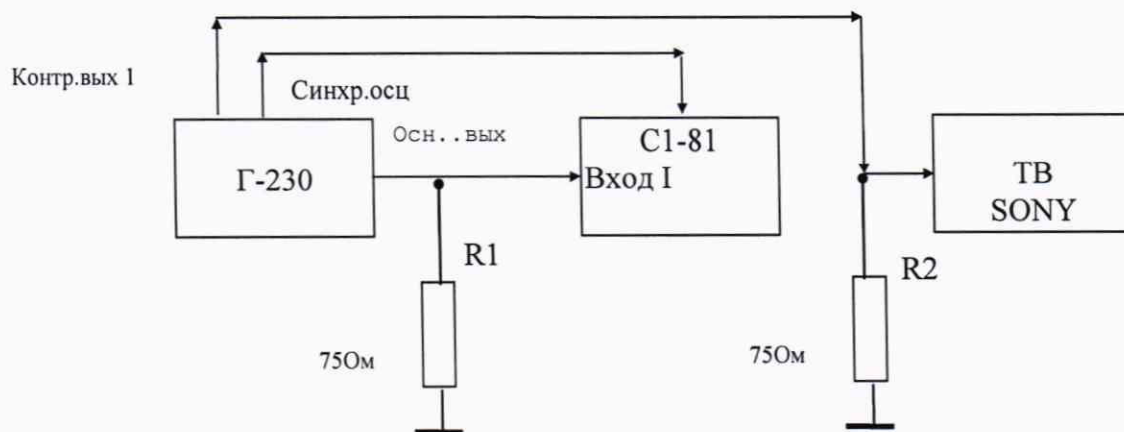


Рисунок 1 – Проверка работы генератора в автономном режиме

При проведении испытаний генератора соединить клемму заземления с шиной защитного заземления.

Включить генератор, прогреть его в течение 10 мин.

При включении генератора устанавливается режим работы - "Обход", "Автон.". При этом на основном выходе присутствует сигнал внешнего источника, а на контрольных - сигнал, формируемый генератором. Структура сигнала определяется инициализацией программы, а на дисплее в секции "Режим работы" индицируется условное обозначение вида сигнала и значение затухания, зафиксированное последним перед выключением прибора. На дисплее в секции "Синхронизация" индицируется номер строки и временное положение (далее задержка) импульса синхронизации в пределах строки, зафиксированное последним перед выключением прибора.

Нажать кнопку "Откл.". Кнопками "Затух" и «<=», «>=» установить значение затухания измерительного сигнала 0 дБ.

7.1.1 Для проверки формируемых периодических сигналов кнопками «<=», «>=» поочередно выбрать вид периодического сигнала, при этом на дисплее индицируется условное обозначение выбранного сигнала.

По экрану осциллографа и по экрану ВКУ проверить соответствие формируемого сигнала приведенному (в зоне кадрового гасящего импульса испытательные строки отсутствуют).

7.1.2 Для проверки формирования в интервале гасящего импульса сигналов испытательных строк и сигнала опознавания источника нажимают кнопку "Введение 16-18, 330, 331".

При внешней синхронизации осциллографа убедиться, что в указанных строках формируются сигналы I, II, III, IV, V в соответствии с рисунками А.1 - А.5 (приложение А).

Нажать кнопку "Введение 19-21, 333, 334".

При внешней синхронизации осциллографа убедиться, что в указанных строках формируются сигналы I, II, III, IV, V в соответствии с рисунками А.1 - А.5.

Осциллограф установить в режим синхронизации от блока выделения строки с запуском от входного видеосигнала.

Проверку установки кода опознавания производить следующим образом. Нажать кнопку "Код опозн." и удерживать ее в нажатом состоянии до зажигания светодиода от 2 до 4 с. При этом на дисплее в секции "Режим работы" индицируется ранее установленное значение кода и мерцающий курсор на первой (левой) позиции четырехзначного числа.

Кнопками «<=», «>=» установить цифру "5".

Однократным нажатием кнопки "Фикс." перенести мерцающий курсор на вторую позицию кода и кнопками «<=», «>=» установить на этой позиции цифру "5".

Аналогичным образом установить цифры "5" на третьей и четвертой позициях кода опознавания.

В результате на дисплее генератора должен индицироваться код "5555".

Нажать кнопку "Фикс.", при этом на время от 1 до 2 с генератор автоматически переходит в "Обход" и затем возвращается в ранее установленный режим работы.

Если ранее установленный код имел значение "5555", то при нажатии кнопки "Фикс." генератор в режим "Обход" не переходит.

Нажать кнопку «Введение 16-18, 330, 331».

Осциллографом контролировать структуру сигнала опознавания в 16-й строке.

Осциллограмма сигнала должна соответствовать рисунку А.5, длительность каждого из 4-х импульсов должна быть 5 мкс.

Нажать кнопку "Период".

С помощью осциллографа убедиться, что формируемый генератором сигнал следует с частотой строк без "кадровой вставки".

7.1.3 Для проверки обеспечения генератором уменьшения номинального значения амплитуды нажать кнопку "Введение 16-18, 330, 331".

При внешней синхронизации осциллографа убедиться, что в указанных строках формируются сигналы I, II, III в соответствии с рисунками А.1 - А.3

Кнопками "Затух" и «<=», «>=» установить значение затухания измерительного сигнала 0 дБ.

В соответствии с инструкцией на АТМ-2 определить размах элементов В1, В2, F, Е3 в составе D2.

Измеренные размахи элементов В1, В2, F должны соответствовать (700 ± 7) мВ, размах элемента Е3 должен соответствовать $(280 \pm 8,4)$ мВ.

Определить размахи элементов С1, С2, они должны соответствовать (420 ± 10) мВ.

Установить режим «Уров.0,5».

Определить размахи соответствующих элементов. Полученные значения размахов элементов В1, В2, F должны соответствовать (350 ± 7) мВ, элемента Е3 - $(140 \pm 8,4)$ мВ, элементов С1, С2 - (280 ± 10) мВ.

7.2 Проверку работы генератора в ведомом режиме производить по схеме соединений, приведенной на рисунке 2.

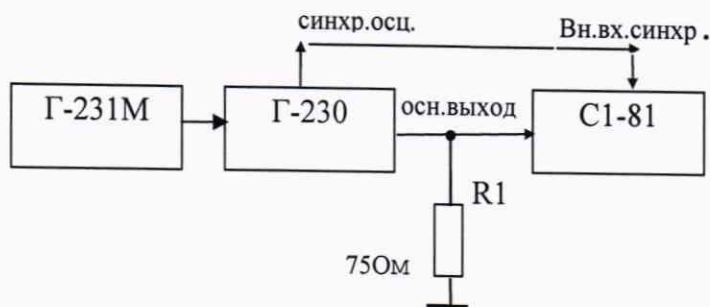


Рисунок 2 – Проверка работы генератора в ведомом режиме

Осциллограф установить в режим внешней синхронизации.

Включить питание генераторов Г-230 и Г-231М.

Подать на разъем «Вход» генератора Г-230 полный ТВ сигнал размахом $(1,0 \pm 0,2)$ В с основного выхода генератора Г-231М.

На генераторе Г-230 нажать кнопки «Ведом» и «Откл.» и установить режим синхронизации «frame», «016 line», «00 mks».

Свидетельством установки генератора в ведомый режим работы является устойчивое (не мерцающее) свечение светодиода "Ведом".

Генератор Г-231М установить в режим введения испытательных сигналов в строки 17, 18, 330, 331.

Контроль режимов "Гашение строк" и "Введение строк" строк производить осциллографом следующим образом.

На Г-230 однократно нажать кнопку "Гашение 16-18, 330, 331" (должен загореться соответствующий светодиод), при этом на осциллографе должно наблюдаться замещение сигналов испытательных строк внешнего источника (Г-231М) уровнем черного.

Повторное нажатие кнопки (светодиод должен погаснуть) исключает гашение.

Нажать кнопку "Введение 19-21, 332, 333" (должен зажечься светодиод). В указанной группе строк должны формироваться измерительные сигналы согласно рисункам, А.1 - А.5.

7.3 Проверку работы генератора в режиме "Блокировка" производить следующим образом.

Последовательным нажатием кнопок "Автон." и Откл." установить генератор Г-230 в автономный режим работы без введения испытательных строк.

Нажать кнопку "Блокировка".

Должен загореться светодиод. При светящемся светодиоде "Блокировка" производить контрольное нажатие кнопки "Введение 16-18, 330, 331".

При этом светодиод "Введение 16-18, 330, 331" не должен загораться и не должен гаснуть светодиод "Блокировка".

Контроль отмены блокировки производить следующим образом.

Последовательно нажать кнопки "Блокировка", "<=", ">=" и повторно "Блокировка".

При этом должен погаснуть светодиод "Блокировка".

Примечание - Нарушение последовательности нажатия кнопок не отменяет блокировку. Для отмены блокировки необходимо нажать любую кнопку, кроме "Блокировка", в секции "Режим работы" и повторить указанные операции.

7.4 Проверку работы генератора в режиме "Обход" производить по схеме соединений, приведенной на рисунке 2 следующим образом.

Нажатием кнопки "Ведом." установить генератор Г-230 в ведомый режим работы, контролируя при этом наличие сигнала на разъеме "Выход осн."

Отключить сигнал Г-231М от разъема "Вход" генератора Г-230.

Через 2-4 с Г-230 должен перейти в режим "Обход". При этом сигнал на разъеме "Выход осн." должен отсутствовать. Должен зажегаться светодиод "Обход", а на дисплее генератора в секции "Режим работы" должно индицироваться: "NO INPUT SIGNAL".

Подать сигнал с генератора Г-231М на вход Г-230. Выключить питание генератора Г-230. При этом на разъеме "Выход осн." генератора Г-230 контролировать наличие сигнала.

7.5 Проверку обеспечения генератором режимов формирования импульсов внешней синхронизации производить по схеме соединений, приведенной на рисунке 1, следующим образом.

Нажатием кнопок "Авто.", "Откл." Установить генератор Г-230 в автономный режим работы без введения испытательных строк.

В секции "Синхронизация" кнопкой "Упр. синхр." перевести курсор "> <" в нижнюю строку дисплея секции. Кнопкой "=>" установить режим "line". При этом в левой части верхней строки дисплея должно индицироваться "all", а в правой - числовое значение задержки импульсов синхронизации на разъеме "Синхр. осц." относительно переднего фронта строчных синхроимпульсов в микросекундах.

Осциллографом контролировать наличие на разъеме "Синхр. осц." импульсного сигнала положительной полярности размахом $(4,0 \pm 0,5)$ В, следующих во всем интервале кадрового импульса. Период следования импульсов должен быть $(64 \pm 6,4)$ мкс.

Кнопкой "=>" в секции Синхронизация установить режим "active".

В секции "Режим работы" кнопкой "=>" (или "<=") установить генератор в режим формирования сигнала "В6" (индикацию вида сигнала наблюдают на дисплее в секции "Режим работы"). При этом в верхней строке дисплея секции "Синхронизация" индицируется "all line" и числовое значение задержки.

Осциллографом контролировать на разъеме "Синхр.осц." наличие импульсов положительной полярности размахом $(4,0 \pm 0,5)$ В, следующих только в активной части ТВ кадра.

Период импульсного сигнала должен быть $(64,0 \pm 6,4)$ мкс.

Кнопкой "=>" в секции "Синхронизация" установить режим "frame". При этом в верхней строке дисплея должен индицироваться трехзначный номер строки и числовое значение задержки.

Осциллографом контролировать на разъеме "Синхр. осц." наличие импульсов положительной полярности размахом $(4,0 \pm 0,5)$ В с периодом (40 ± 4) мс.

7.6 Определение частоты строк в автономном режиме производят по схеме соединений, приведенной на рисунке 3.

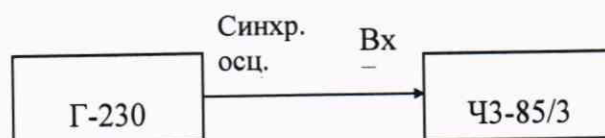


Рисунок 3 – Проверка частоты строк

На генераторе Г-230 нажать кнопки "Авто.", "Откл." и установить режим синхронизации «line».

Частотомер установить в режим измерения периода.

Переключатель "Время счета" установить в положение 10^4 мс.

Переключатель "Метки времени" установить в положение 10^{-8} с.

Частоту строк определить по формуле (1):

$$F_c = 1/T_c, \text{ Гц} \quad (1)$$

где T_c - период, с.

Полученный результат должен соответствовать $(15625,000 \pm 0,016)$ Гц.

7.7 Определение расхождения во времени сигналов яркости и цветности производят по схеме соединений, приведенной на рисунке 4.

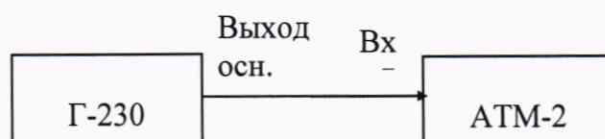


Рисунок 4 – Проверка расхождения по времени сигналов яркости и цветности

Измерения производить по испытательному сигналу 17 строки.

На генераторе Г-230 нажать кнопки "Автон.", "Введение 16-18, 330, 331".

Измерения производить в соответствии с инструкцией на анализатор АТМ-2.

Показание прибора должно быть не более ± 10 нс.

7.8 Определение относительного отклонения размаха импульса опорного белого производят по схеме соединений, приведенной на рисунке 5.

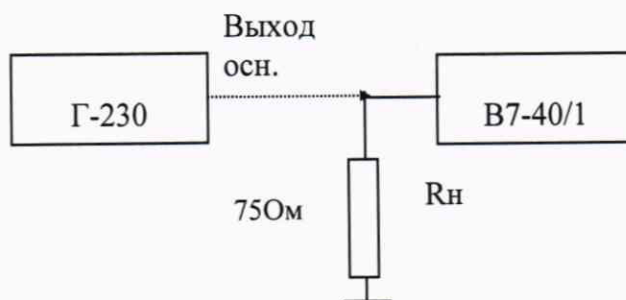


Рисунок 5 – Проверка относительного отклонения размаха импульса опорного белого

При отключенном генераторе измерить цифровым вольтметром в режиме измерения сопротивление R_n .

Подключить генератор. На генераторе нажать кнопки "Автон.", "Периодич.". Установить испытательный сигнал «White».

Измерить по вольтметру уровень белого U_b .

Установить на генераторе испытательный сигнал «Blanking».

Измерить по вольтметру уровень гасящего U_g .

По формуле 2 определить относительное отклонение размаха импульса опорного белого:

$$\Delta U_b = \frac{\left[(U_b - U_g) \frac{R_n + 75}{2R_n} - 700 \right]}{700} \times 100\% \quad (2)$$

где U_b – измеренный уровень белого,

U_g – измеренный уровень гасящего,

R_n - измеренное сопротивление нагрузки.

Вычисленное значение должно быть не более $\pm 1\%$.

7.9 Определение относительного отклонения размаха импульса синхронизации производят по схеме соединений, приведенной на рисунке 5.

На генераторе установить испытательный сигнал «Synch».

Измерить по вольтметру уровень синхронизации U_c .

Установить на генераторе испытательный сигнал «Blanking».

Измерить по вольтметру уровень гасящего U_g .

По формуле (3) определить относительное отклонение размаха импульса синхронизации:

$$\Delta U_{\text{б}} = \frac{\left[(U_{\text{г}} - U_{\text{с}}) \frac{R_{\text{н}} + 75}{2R_{\text{н}}} - 300 \right]}{300} \times 100\% \quad (3)$$

где $U_{\text{с}}$ – измеренный уровень синхронизации,
 $U_{\text{г}}$ – измеренный уровень гасящего,
 $R_{\text{н}}$ – измеренное сопротивление нагрузки.

Вычисленное значение должно быть не более $\pm 2\%$.

7.10 Определение нелинейности пятиступенчатого сигнала яркости производить по схеме соединений, приведенной на рисунке 5.

На генераторе последовательно установить сигналы: «Blanking», «Level 1», «Level 2», «Level 3», «Level 4», «White», измеряя каждый уровень $U_{\text{г}}$, U_1 , U_2 , U_3 , U_4 , U_6 цифровым вольтметром.

Вычислить размах каждой ступеньки, как разность между соседними уровнями:

$$U_{\text{с1}} = U_1 - U_{\text{г}}, U_{\text{с2}} = U_2 - U_1, U_{\text{с3}} = U_3 - U_2, U_{\text{с4}} = U_4 - U_3, U_{\text{с5}} = U_6 - U_4,$$

Определить размах минимальной U_{min} и максимальной ступени U_{max} .

Рассчитать нелинейность по формуле 4:

$$\delta Y = \frac{U_{\text{max}} - U_{\text{min}}}{U_{\text{max}}} \times 100\% \quad (4)$$

Вычисленное должно быть не более 1% .

7.11 Определение дифференциального усиления производить по схеме соединений, приведенной на рисунке 4.

На генераторе Г-230 нажать кнопки "Автон.", "Введение 16-18, 330, 331".

Установить сигнал «E1». По АТМ-2 определить размахи цветовой поднесущей в 6 временных интервалах U_1 , U_2 , U_3 , U_4 , U_5 , U_6 .

Провести измерения по испытательному сигналу 330 строки. По АТМ-2 определить размахи цветовой поднесущей в 6 временных интервалах U_1' , U_2' , U_3' , U_4' , U_5' , U_6' .

Вычислить разности между соответствующими значениями $(U_1' - U_1)$, $(U_2' - U_2)$, $(U_3' - U_3)$, $(U_4' - U_4)$, $(U_5' - U_5)$, $(U_6' - U_6)$.

Максимальное значение по абсолютной величине должно быть не более 1% .

7.12 Определение дифференциальной фазы производят по схеме соединений, приведенной на рисунке 4.

На генераторе Г-230 нажать кнопки "Автон.", "Введение 16-18, 330, 331".

Установить сигнал «E1». По АТМ-2 определить фазы цветовой поднесущей в 6 временных интервалах φ_1 , φ_2 , φ_3 , φ_4 , φ_5 , φ_6 .

Провести измерения по испытательному сигналу 330 строки. По АТМ-2 определить фазы цветовой поднесущей в 6 временных интервалах φ_1' , φ_2' , φ_3' , φ_4' , φ_5' , φ_6' .

Вычислить разности между соответствующими значениями $(\varphi_1' - \varphi_1)$, $(\varphi_2' - \varphi_2)$, $(\varphi_3' - \varphi_3)$, $(\varphi_4' - \varphi_4)$, $(\varphi_5' - \varphi_5)$, $(\varphi_6' - \varphi_6)$.

Максимальное значение по абсолютной величине должно быть не более 1° .

7.13 Определение нелинейности сигнала цветности производить по схеме соединений, приведенной на рисунке 4.

Измерения производить по испытательному сигналу 331 строки.

На генераторе Г-230 нажать кнопки "Автон.", "Введение 16-18, 330, 331".

Измерения производить в соответствии с инструкцией на АТМ-2.

Показание прибора должно быть не более 2% .

7.14 Определение отношения размаха импульса опорного белого к среднеквадратическому значению флуктуационной помехи производить по схеме соединений, приведенной на рисунке 4.

Измерения производить по испытательному сигналу 17 строки.

На генераторе Г-230 нажать кнопки "Автон.", "Введение 16-18, 330, 331".

Измерения производить в соответствии с инструкцией на АТМ-2.

Показание прибора должно быть не менее 60 дБ.

7.15 Определение отношения размаха импульса опорного белого к среднеквадратическому значению взвешенной флуктуационной помехи производить по схеме соединений, приведенной на рисунке 4.

Измерения производить по испытательному сигналу 17 строки.
 На генераторе Г-230 нажать кнопки "Автон.", "Введение 16-18,330,331".
 Измерения производить в соответствии с инструкцией на АТМ-2.
 Показание прибора должно быть не менее 70 дБ.

7.16 Определение отношения размаха импульса опорного белого к размаху фоновой помехи производить по схеме соединений, приведенной на рисунке 6.

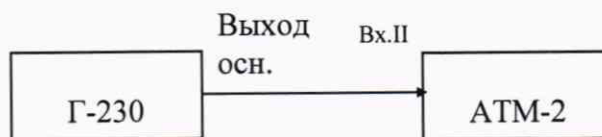


Рисунок 6

Измерения производить по измерительному сигналу «А».
 На генераторе Г-230 нажать кнопки "Автон.", "Период".
 Измерения производить в соответствии с инструкцией на АТМ-2.
 Показание прибора должно быть не менее 56 дБ.

7.17 Определение неравномерности АЧХ производить по схеме соединений, приведенной на рисунке 6.

Измерения производить по испытательному сигналу 18 строки.
 На генераторе Г-230 нажать кнопки "Автон.", "Введение 16-18,330,331".
 Измерения производить в соответствии с инструкцией на АТМ-2.
 Показание прибора должно быть не более $\pm 2\%$.

7.18 Определение относительного отклонения импульса 2Т от размаха импульса опорного белого производить по схеме соединений, приведенной на рисунке 6.

Измерения производить по испытательному сигналу 17 строки.
 На генераторе Г-230 нажать кнопки "Автон.", "Введение 16-18,330,331".
 Измерения производить в соответствии с инструкцией на АТМ-2.
 Показание прибора должно быть не более $\pm 1\%$.

7.19 Определение влияния сигнала цветности на сигнал яркости производить по схеме соединений, приведенной на рисунке 1.

В осциллографе включить фильтр 2 МГц.

Измерение импульса белого $U_{бел.}$ производить по испытательному сигналу 17 строки.
 Разность уровней определяют по сигналу 331 строки.

Влияние сигнала цветности на сигнал яркости определить по формуле (5) отношением разности уровней сигнала яркости (пьедестала), выделенного фильтром нижних частот из измерительного сигнала испытательных строк к размаху импульса белого в процентах:

$$\delta = \frac{\Delta U}{U_{бел.}} \times 100 \quad (5)$$

где ΔU - разность уровней сигнала яркости,
 $U_{бел.}$ - размах импульса белого.

Рассчитанное значение не должно быть более $\pm 0,5\%$.

7.20 Определение входного и выходного сопротивления генератора проводить вольтметром ВЗ-49 в режиме измерения сопротивлений.

Проверка затухания несогласованности производить методом сравнения входного и выходного сопротивления генератора Г-230 с сопротивлением образцовой нагрузки ($75,00 \pm 0,75$) Ом, поочередно подключаемой к выходу генератора синусоидальных сигналов ГЗ-112/1 с выходным сопротивлением, равным 75 Ом.

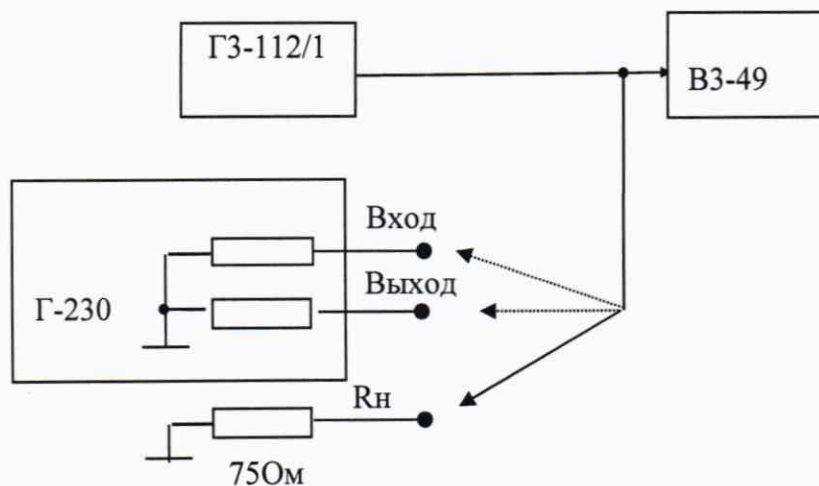


Рисунок 7 - Проверка входного сопротивления генератора

Измерения $U_{вх.х}$ и $U_{вых.х}$ для расчета затухания несогласованности по входу и выходу производить на частотах 0,5, 1,0, 5,0, 6,0 МГц.

Кнопками « \leftarrow », « \rightarrow » выбрать на генераторе Г-230 периодический сигнала «Blanking». Значение затухания несогласованности по входу в дБ рассчитать по формуле 6:

$$A_{зн} = -20 \lg(1 - U_{вх.х}/U_n) \quad (6)$$

где U_n - напряжение, измеренное на нагрузке 75 Ом и устанавливаемое равным 0,3 В по показаниям вольтметра;

$U_{вх.х}$ - напряжение, измеренное на входе генератора Г-230.

Значение затухания несогласованности по выходу в дБ рассчитать по формуле 7:

$$A_{зн} = -20 \lg(1 - U_{вых.х}/U_n) \quad (7)$$

где U_n - напряжение, измеренное на нагрузке 75 Ом и устанавливаемое равным 0,3 В по показаниям вольтметра;

$U_{вых.х}$ - напряжение, измеренное на выходе генератора Г-230.

Полученные в результате указанных измерений значение сопротивления по постоянному току генератора Г-230 должно находиться в пределах $(75,000 \pm 0,375)$ Ом, а затухание несогласованности, рассчитанное по результатам указанных измерений, должно составить не менее 34 дБ.

7.21 Определение К-фактора 2Т производить по схеме соединений, приведенной на рисунке 4.

Измерения производить по измерительным сигналам испытательных строк.

Анализатор АТМ-2 производит измерение по элементу В1 (синускватричному импульсу, входящему в сигнал испытательной строки). Значение К-фактора должно быть не более 2%.

7.22 Определение относительной неравномерности АЧХ тракта прохождения внешнего ТВ сигнала производить по схеме соединений, приведенной на рисунке 8.



Рисунок 8 – Проверка неравномерности АЧХ

Измерения производить по сигналу С2 (330-ая строка), поочередно переключая генератор в режимы «Обход» и «Откл.» в режиме «Ведом».

Измерить неравномерность АЧХ в режимах «Обход», «Откл.».

Значением относительной неравномерности АЧХ является разность измеренных величин по каждому пакету.

Полученное значение должно быть не более 2 %.

7.23 Определение дистанционного управления генератором производить по схеме соединений, приведенной на рисунке 9.



Рисунок 9 – Проверка дистанционного управления

Соединить один из портов персонального компьютера (ПК), входящего в состав АТМ-2, с генератором Г-230.

По монитору АТМ-2 выбрать режим «Измерения РТПС», в открывающемся окне выбрать порт Г-230 (для управления генератором), при этом состояние СОМ- порта должно подтвердиться.

По монитору АТМ-2 выбрать режим «Регламентные измерения», в открывающемся окне выбрать параметр «Относительная неравномерность плоской части прямоугольных импульсов частоты полей», при этом на дисплее Г-230 должно появиться условное обозначение измерительного сигнала: «A L=1.0V».

По монитору АТМ-2 выбрать параметр «Характеристика верности», при этом на дисплее Г-230 должно появиться условное обозначение измерительного сигнала: «C1 C3 B5 L=1.0V».

8 Проверка соответствия программного обеспечения

8.1 Цель и содержание проверки

При подтверждении соответствия программного обеспечения (ПО) руководствоваться МИ 3286-2010, Р50.2.077-2011 с учетом МИ 2955-2010 и произвести проверку следующих заявленных данных ПО: наименование ПО, идентификационное наименование ПО, номер версии ПО, цифровой идентификатор ПО (контрольная сумма), алгоритм вычисления цифрового идентификатора ПО.

8.2 Проверка соответствия идентификационных данных ПО генератора

По команде «md5» запустить алгоритм вычисления контрольной суммы ПО для файла g230_31.pof, определяющего алгоритм работы ПО «Отображение формируемых Г-230 сигналов» (VIZG230) и получить контрольную сумму ПО генератора.

8.3 Результаты проверки

Результаты проверки считать положительными, если цифровой идентификатор ПО (контрольная сумма) соответствует указанной в таблице 3 данным.

Таблица 3 – Сведения о программном обеспечении

Идентификационные данные (признаки)	Значение
Идентификационное наименование ПО	VIZG230
Номер версии (идентификационный номер) ПО	01
Цифровой идентификатор ПО	23422aa069a4decbbdf33
Алгоритм вычисления цифрового идентификатора	MD5

9 Оформление результатов поверки

9.1 Если генератор по результатам поверки признан пригодным к применению, то на него выдается «Свидетельство о поверке» установленной формы в соответствии с ПР 50.006-94.

9.2 Если генератор по результатам поверки признан непригодным к применению, то «Свидетельство о поверке» аннулируется, выписывается «Извещение о непригодности» установленной формы и эксплуатация генератора запрещается.

Начальник НИО-9
ФГУП «ВНИИФТРИ»

Апрелев А.В.

Ведущий инженер лаборатории 910
ФГУП «ВНИИФТРИ»

Юстус Н.М.

Приложение А

Испытательные строки и измерительные сигналы

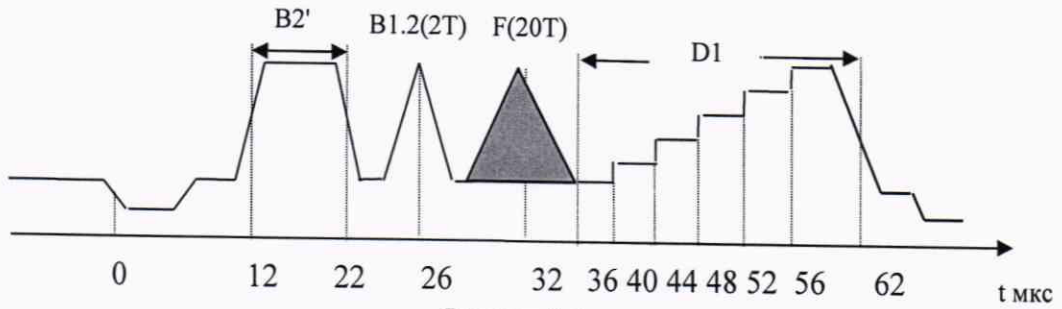


Рисунок А.1 -
Сигнал I по ГОСТ 18471

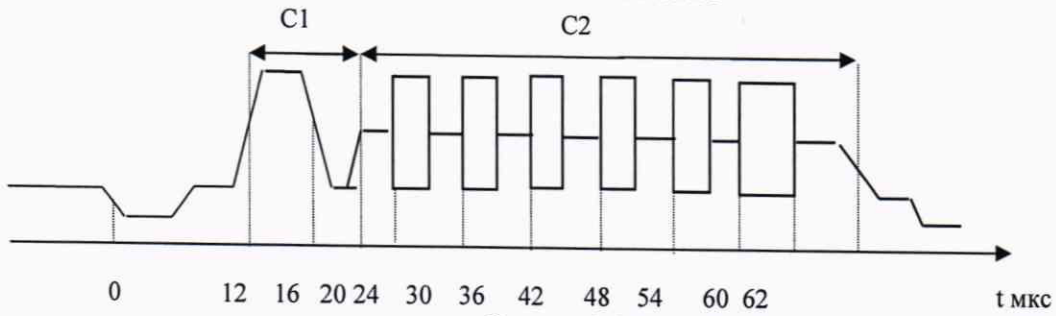


Рисунок А.2 -
Сигнал II по ГОСТ 18471

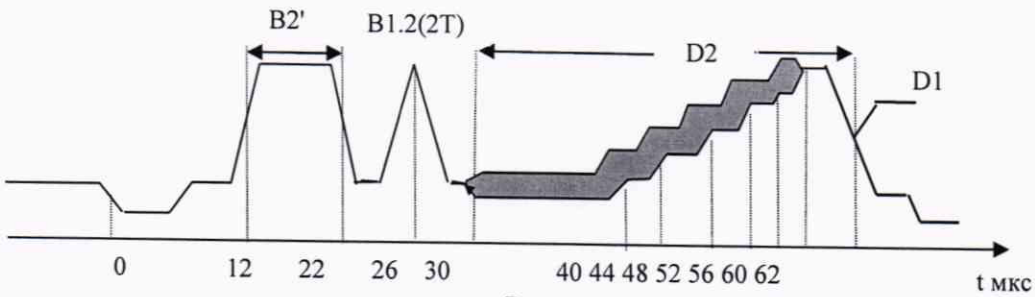


Рисунок А.3 -
Сигнал III по ГОСТ 18471

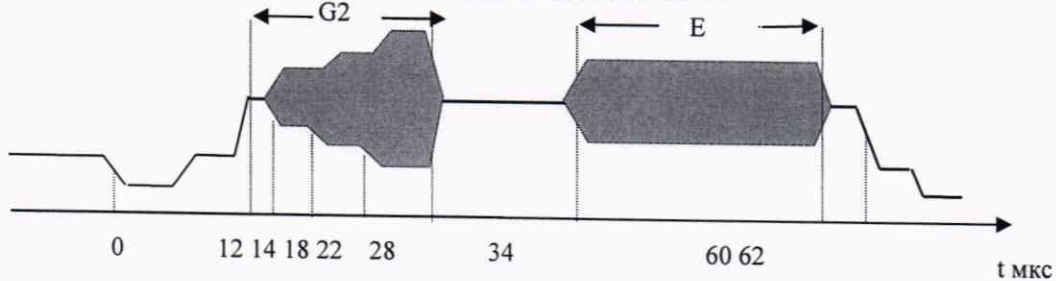


Рисунок А.4 -
Сигнал IV по ГОСТ 18471

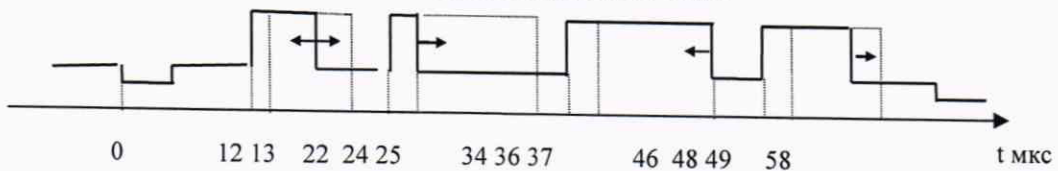


Рисунок А.5 -
Сигнал V по ГОСТ 18471