

Утвержден  
РЭ-ЛУ

Утверждаю

Генеральный директор

ООО «ПрофКИП»

В.А. Новиков

2016 г.



## Ваттметр поглощаемой мощности МЗ-99

Руководство по эксплуатации

ПРШН.411151.008 РЭ

Часть 1

Всего частей 2

Утверждаю

Раздел 7 «Поверка прибора»

Зам. генерального директора

ФБУ «Тест-С.-Петербург»

Т.М. Козлякова

2016 г.



Подпись и дата

Инв. № дубл.

Взам. Инв. №

Подпись и дата

Инв. № подл.

## 7 ПОВЕРКА ПРИБОРА

7.1 Настоящая методика поверки распространяется на ваттметры поглощаемой мощности МЗ-99 и устанавливает порядок и объем первичной и периодической поверок.

7.2 Порядок организации и проведения поверки должен соответствовать «Порядку проведения поверки средств измерений, требованиям к знаку поверки и содержанию свидетельства о поверке», утвержденному приказом Минпромторга РФ от 2 июля 2015 г № 1815

7.3 Интервал между поверками 24 месяца .

### 7.2 Операции поверки

7.2.1 При проведении поверки должны быть выполнены операции, перечисленные в таблице 7.1

Таблица 7.1

Наименование операции	Номер пункта методики поверки	Необходимость проведения операции при :	
		первичной поверке	периодической поверке
<b>1 Внешний осмотр</b>	7.7.2	да	да
<b>2. Опробование</b>			
2.1 Проверка электрического сопротивления изоляции	7.7.3.1	да	нет
2.2 Проверка режима самодиагностирования	7.7.3.2	да	да
2.3 Проверка работоспособности	7.7.3.3	да	да
2.4 Проверка присоединительных размеров	7.7.3.4	да	нет
<b>3 Определение метрологических характеристик</b>			
3.1 Определение КСВН ваттметра	7.7.4	да	да
3.2 Определение основной относительной погрешности измерения мощности	7.7.5	да	да

### 7.3 Средства поверки

7.3.1 При проведении поверки должны применяться средства поверки, указанные в таблице 7.1.

Таблица 7.1

Номер пункта методики поверки	Наименование и тип основного или вспомогательного средства поверки; метрологические и основные технические характеристики средства поверки
7.7.3.1	Мегаомметр М4100/3 (рабочее напряжение 500 В, диапазон измерения сопротивления от 0 до $5 \cdot 10^8$ Ом, погрешность 1 %)

Подпись и дата  
 Инв. № дубл.  
 Взам инв №  
 Подпись и дата  
 Инв. № подл.

Номер пункта методики поверки	Наименование и тип основного или вспомогательного средства поверки; метрологические и основные технические характеристики средства поверки
7.7.3.4	Комплект для измерения соединителей коаксиальных КИСК-7, 7/3,04 мм, ПГ±0,02 мм. Комплект для измерения соединителей коаксиальных КИСК-16, 16/4,0 мм, ПГ±0,02 мм.
7.7.3.3; 7.7.5	Генератор сигналов высокочастотный Г4-229 Диапазон частот от 0.009 до 6 ГГц; $\pm 3 \cdot 10^{-7} \cdot f$ Уровень мощности от минус 120 до 13 дБм, $\pm (0,5-1,0)$ дБ. Диапазон частот НЧ выход 0,001 Гц до 30 МГц; $\pm 3 \cdot 10^{-7} \cdot f$ ; Амплитуда выходного сигнала от 10 мВ до 5 В, $\pm (3-15)\%$ .  Генератор сигналов R&S SMF100A, 100 кГц – 43,5 ГГц, $\pm 1 \cdot 10^{-6}$ , минус 130 – 30 дБм, $\pm(0,6-1,2)$ дБ..
7.7.4	Измеритель КСВН и ослаблений Р2-140 Диапазон частот от 0,01 до 18 ГГц Диапазон измерения КСВН от 1.03 до 2.0; Погрешность измерения КСВН $\pm 3\%$ Измеритель модуля коэффициента передачи и отражения Р2-136 Диапазон частот от 0,01 до 3 ГГц Диапазон измерения КСВН от 1.07 до 2.0; Погрешность измерения КСВН $\pm 5\%$
7.7.5	Установка для поверки ваттметров СВЧ УПВ-1 Диапазон измерений мощности от 0.1 мВт до 100 мВт; $\pm(1,6 - 2.5) \%$ ; Диапазон частот 0 - 18 ГГц Преобразователь падающей мощности Я2М-24 Диапазон частот от 150 МГц до 1 ГГц Кп = (0,8-1,2); 0,1-10 мВт погрешность $\pm 2.5 \%$ ; Преобразователь падающей мощности Я2М-24 Диапазон частот от 1 ГГц до 3 ГГц Кп = (0,8-1,2); 0,1-10 мВт; погрешность $\pm 2.5 \%$ Ваттметр поглощаемой мощности МЗ-22А 0,001 – 10 мВт, $\pm(0,5-1,0) \%$
7.7.5	Вольтметр универсальный В7-81 Диапазон измерения напряжения постоянного тока от 10 мкВ до 100 В $\pm (0,028 - 0,38) \%$ Диапазон измерения напряжения переменного тока 1 мВ до 1 В Диапазон частот 20 Гц-30 кГц $\pm (0,09-0,7) \%$
7.7.5.	Источник питания постоянного тока Б5-48 (0,1-49,9) В; (0,01-1,5) А; ПГ $\pm 0,5\%$
7.7.5	Магазин сопротивлений Р4831 0,01-111111,1 Ом; КТ 0,02
7.7.5	Катушка электрического сопротивления: Р-231 0,1 Ом; КТ 0,01 Р-321 1,0 Ом; КТ 0,01

Ив. № подл.	Подпись и дата
Взам инв №	Ив. № дубл.
Подпись и дата	

Изм	Лист	№ документа	Подпись	Дата

Номер пункта методики поверки	Наименование и тип основного или вспомогательного средства поверки; метрологические и основные технические характеристики средства поверки
7.7.5	Комплект комбинированный 4.068.003

Примечание - При проведении поверки могут использоваться другие СИ, обеспечивающие определение (контроль) метрологических характеристик поверяемого ваттметра с требуемой точностью .

- Средства измерения, применяемые при поверке, должны быть исправны и поверены
- Допускается замена генератора сигналов СВЧ R&S SMF100A на генератор сигналов, обеспечивающий в диапазоне частот от 0,02 до 18 ГГц уровень мощности выходного сигнала не менее 100 мВт

7.3.2 На рабочем месте поверителя должен быть комплект документации, включающий: - настоящее Руководство по эксплуатации; ТО или РЭ на средства поверки

#### 7.4 Требования к квалификации поверителей

7.4.1 К проведению поверки установки допускается инженерно-технический персонал со среднетехническим или высшим инженерным образованием, , ознакомленный с Руководством по эксплуатации (далее - РЭ), документацией по поверке и аттестованный в качестве поверителя в установленном законом порядке.

#### 7.5 Требования безопасности

7.5.1 При проведении поверки необходимо соблюдать требования безопасности, установленные в разделе 3 настоящего руководства по эксплуатации.

7.5.2 К проведению поверки допускаются лица прошедшие инструктаж по безопасности труда при работе с электроизмерительными и радиоизмерительными приборами.

7.5.3 Рабочее место поверителя должно быть оборудовано в соответствии с требованиями по безопасности труда, производственной санитарии и охраны окружающей среды.

#### 7.6 Условия поверки и подготовка к ней.

7.6.1 Поверка должна производиться в нормальных условиях, установленных в ГОСТ 8.395:

- температура окружающей среды, °С.....20±5
- относительная влажность воздуха, % .....50-80
- атмосферное давление, кПа (мм рт. ст.)..... 84-106 (630-795)

Напряжение сети питания - (220± 4,4) В.

Предельные отклонения частоты 50 Гц и содержание гармоник – по ГОСТ 32144.

Изн. № подл.	Подпись и дата	Взам инв №	Изн. № дубл.	Подпись и дата

Изн.	Лист	№ документа	Подпись	Дата	ПРШН..411151.008 РЭ	Лист 50

Допускается проводить поверку в реальных условиях, существующих в помещении поверочной лаборатории, если они не выходят за пределы рабочих условий для прибора и применяемых средств поверки.

В помещении, где располагается прибор, не должно быть сотрясений пола от работы станков, прессов и другого оборудования, источников электромагнитных полей.

Перед проведением поверки необходимо выполнить следующие подготовительные работы :

- проверить наличие технической документации и укомплектованность прибора в соответствии с требованиями технической документации;
- разместить прибор на рабочем месте, обеспечив при этом удобство работы и исключив попадания на прибор прямых солнечных лучей.

### 7.7 Проведение поверки

7.7.1 Поверка проводится в соответствии с перечнем операций, указанных в таблице 7.1

#### 7.7.2 Внешний осмотр

При проведении внешнего осмотра проверяется соответствие прибора следующим требованиям :

- отсутствие механических повреждений, влияющих на работоспособность прибора;
- сохранность пломб;
- наличие и четкость фиксации элементов управления;
- чистота и прочность крепления присоединительных разъемов;
- отсутствие дефектов лакокрасочных покрытий и четкость маркировки.

Приборы, имеющие дефекты, бракуются и направляются в ремонт.

#### 7.7.3 Опробование

При опробовании проверяют электрическое сопротивление изоляции, режим самодиагностирования и возможность измерения мощности.

##### 7.7.3.1 Проверка электрического сопротивления изоляции

Проверку электрического сопротивления изоляции проводят с помощью мегаомметра М 4100/3 с выходным напряжением 500 В, подключенного к заземляющему контакту и соединенным между собой контактами сетевой вилки шнура питания SCZ-1R . Тумблер включения напряжения сети питания должен находиться во включенном состоянии.

Результат опробования считается удовлетворительным, если измеренное электрическое сопротивление изоляции не менее 20 МОм.

##### 7.7.3.2 Проверка режима самодиагностирования

Изм	Лист	№ документа	Подпись	Дата
Изн.	№ подл.	Взам инв №	Инв. № дубл.	Подпись и дата

Проверку возможности самодиагностирования проводят во время прогрева. После включения БИ в течение времени не более 15 с. поочередно нажимают кнопки клавиатуры БИ, считывая при этом выводимую на табло БИ информацию. Информация должна соответствовать таблице .9.

Таблица 7.2

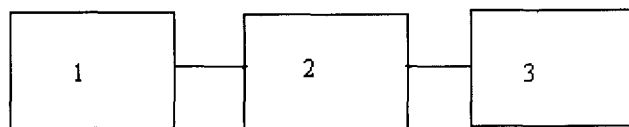
Кнопка клавиатуры БИ	Индикация на табло БИ
▶0◀	УПР-1
▼	УПР-2
⌘	УПР-3
[±]	УПР-4

По истечении на менее 60 с после включения нажать на БИ сначала кнопку "▶0◀", затем кнопку "⌘". При этом на табло БИ должно последовательно индцироваться ПР.РАБ., затем сегменты А, В, С, Д, Е, F не крайнего левого индикатора, затем поочередно индицируются точечные светодиоды  $\mu W$ ,  $mW$ ,  $W$ , "▼" "▶0◀", ПРМ, 30, ДУ, затем на табло выводится информация о проверяемом узле или режиме проверки ПР.АЦП, ПР.ЦАП, ПР.Уоп, 0-1 ПР, 0-2 ПР, 0-3 ПР, 0-4 ПР, ПРОВ.У, РА6.Р, XX-XX (XX-XX время, оставшееся до конца прогрева проверяемого ваттметра).

Результаты проверки считают удовлетворительными, если информация, выводимая на табло БИ, соответствует таблице .9 и последовательность индикации при нажатии кнопок "▶0◀" и "⌘" соответствует вышеописанной.

### 7.7.3.3 Проверка работоспособности ваттметра.

Проверку работоспособности ваттметра с преобразователями проводят, измерения мощность на любой частоте рабочего диапазона с помощью генератора сигналов высокочастотного для каждого преобразователя. Приборы подключают по схеме, приведенной на рисунке 7.1



1- генератор сигналов, 2- аттенюатор 3 дБ из комплекта Р2-140, 3- проверяемый ваттметр

Рисунок 7.1 Схема проверки работоспособности ваттметра.

Результат опробования считается удовлетворительным, если прибор измеряет мощность на любом диапазоне измерения с любым из преобразователей.

Изм	Лист	№ документа	Подпись	Дата

7.7.3.5 Проверку присоединительных размеров преобразователей приемных коаксиальных на соответствие требованиям ГОСТ 13317 проводят с помощью комплектов для измерения соединителей коаксиальных КИСК 7, КИСК-16

Ваттметры, у которых входной соединитель преобразователей приемных коаксиальных не соответствует требованиям ГОСТ 13317 бракуют и поверку прекращают.

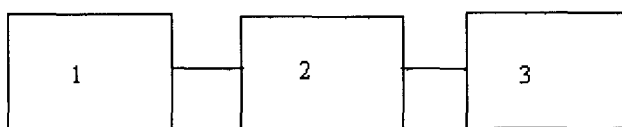
### Определение метрологических характеристик ваттметра

#### 7.7.4 Определение КСВН ваттметра

Определение КСВН ваттметра проводят для каждого преобразователя приемного коаксиального с помощью измерителя КСВН и ослаблений Р2-140 и измерителя модулей коэффициентов передачи и отражения Р2-136

##### 7.7.4.1 Определение КСВН при работе с ППК ПРОФКиП МЗ-90.

Соединяют приборы по схеме, приведенной на рисунке 7.2 .



1. Измеритель КСВН и ослаблений Р2-140 (Р2-136)
2. Датчик КСВН из состава Р4-140 (Р2-136)
3. Преобразователь приемный коаксиальный ваттметра

Рисунок- 7.2. - Схема соединения приборов для определения КСВН входа ваттметра с ППК ПРОФКиП МЗ-90, ПРОФКиП МЗ-93, ПРОФКиП МЗ-93/1, ПРОФКиП МЗ-95, ПРОФКиП МЗ-96,

Проводят калибровку измерителя Р2-140 (Р2-136) в режиме измерения КСВН с трактом 7/3,04 в соответствии с его техническим описанием.

Определяют максимальное значение КСВН в диапазоне частот от 0,02 до 12,0 ГГц , затем в диапазоне частот от 12,0 до 17,85 ГГц. Отдельно фиксируют показания Р2-140 (Р2-136) на частотах 0,02; 0,05; 0,250; 0,5; 1,0; 1,25; 1,5; 1,75; 2,0; 2,25; 2,5; 2,75; 3,0; 3,5; 4,0; 4,5; 5,0; 5,5; 6,0; 6,5; 7,0; 8,0; 8,5; 9,0; 9,5; 10,0; 10,5; 11,0; 11,5; 12,0;12,5; 13,0; 13,5; 14,0; 14,5; 15,0; 15,5; 16,0; 16,5; 17,0; 17,85 ГГц.. Эти результаты будут нужны при определении погрешности рассогласования ( п 7.7.5.1.3).

Результат поверки считается положительным, если при работе с преобразователем ПРОФКиП МЗ-90 в диапазоне частот от 0,02 до 12, 0 ГГц КСВН не превышает 1,3, а в диапазоне частот от 12,0 до 17, 85 ГГц КСВН не превышает 1,4.

Инов. № подл.	Подпись и дата
Взам инв. №	Инов. № дубл.
Подпись и дата	

Изм	Лист	№ документа	Подпись	Дата	ПРШН..411151.008 РЭ	Лист
						53

#### 7.7.4.2 Определение КСВН при работе с ППК ПРОФКиП МЗ-93.

Приборы подключают по схеме, приведенной на рисунке 7.2

Проводят калибровку измерителя Р2-140 (Р2-136) в режиме измерения КСВН в соответствии с его техническим описанием.

Определяют максимальное значение КСВН в диапазоне частот от 0 до 3 ГГц. Затем в диапазоне свыше 3 до 12 ГГц и в диапазоне от 12 до 17,85.

Отдельно фиксируют показания Р2-140 (Р2-136) на частотах 0,02; 0,05; 0,250; 0,5; 1,0; 1,25; 1,5; 1,75; 2,0; 2,25; 2,5; 2,75; 3,0; 3,5; 4,0; 4,5; 5,0; 5,5; 6,0; 6,5; 7,0; 8,0; 8,5; 9,0; 9,5; 10,0; 10,5; 11,0; 11,5; 12,0; 12,5; 13,0; 13,5; 14,0; 14,5; 15,0; 15,5; 16,0; 16,5; 17,0; 17,85 ГГц

Эти результаты будут нужны при определении погрешности рассогласования (п 7.7.5.2.3).

Результат поверки считается положительным, если при работе с преобразователем ПРОФКиП МЗ-93:

в диапазоне от 0 до 3 ГГц, включительно – КСВН не превышает 1,15;

в диапазоне свыше 3 ГГц до 12,00 ГГц, включительно КСВН не превышает 1,3

в диапазоне свыше 12,00 до 17,85 ГГц КСВН не превышает 1,4

#### 7.7.4.3 Определение КСВН при работе с ППК ПРОФКиП МЗ-95

Приборы подключают по схеме, приведенной на рисунке 7.2.

Проводят калибровку измерителя Р2-140 (Р2-136) в режиме измерения КСВН в соответствии с его техническим описанием.

Определяют максимальное значение КСВН в диапазоне частот от 0 до 3 ГГц. Затем в диапазоне свыше 3 до 12 ГГц и в диапазоне от 12 до 17,85.

Отдельно фиксируют показания Р2-140 (Р2-136) на частотах 0,02; 0,05; 0,250; 0,5; 1,0; 1,25; 1,5; 1,75; 2,0; 2,25; 2,5; 2,75; 3,0; 3,5; 4,0; 4,5; 5,0; 5,5; 6,0; 6,5; 7,0; 8,0; 8,5; 9,0; 9,5; 10,0; 10,5; 11,0; 11,5; 12,0; 12,5; 13,0; 13,5; 14,0; 14,5; 15,0; 15,5; 16,0; 16,5; 17,0; 17,85 ГГц Эти результаты будут нужны при определении погрешности рассогласования (п 7.7.5.3.3).

Результат поверки считается положительным, если: при работе с преобразователем ПРОФКиП МЗ-95:

в диапазоне от 0 до 3 ГГц, включительно – КСВН не превышает 1,15;

в диапазоне свыше 3 ГГц до 12,00 ГГц, включительно КСВН не превышает 1,3

в диапазоне свыше 12,00 до 17,85 ГГц КСВН не превышает 1,4

#### 7.7.4.4 Определение КСВН при работе с ППК ПРОФКиП МЗ-96

Соединяют приборы по схеме, приведенной на рисунке 7.2. Проводят калибровку измерителя Р2-140 в режиме измерения КСВН с трактом 7/3,04 в соответствии с его техническим описанием.

Инь. № подл.	Подпись и дата
Взам инв №	Инь. № дубл.
Подпись и дата	Подпись и дата

Изм	Лист	№ документа	Подпись	Дата
-----	------	-------------	---------	------



Определяют максимальное значение КСВН в диапазоне частот от 0 до 2,0 ГГц , затем в диапазоне частот от 2,0 до 8 ГГц. и в диапазоне частот от 8 до 12,05 ГГц

Отдельно фиксируют показания Р2-140 (Р2-136) на частотах 0,02; 0,05; 0,250; 0,5; 1,0; 1,25; 1,5; 1,75; 2,0; 2,25; 2,5; 2,75; 3,0; 3,5; 4,0; 4,5; 5,0; 5,5; 6,0; 6,5; 7,0; 8,0; 8,5; 9,0; 9,5; 10,0; 10,5; 11,0; 11,5; 12,0 ГГц Эти результаты будут нужны при определении погрешности рассогласования ( п 7.7.5.4.3).

Результат поверки считается положительным, если в диапазоне частот от 0 до 2,00 ГГц, включительно КСВН не превышает 1,2, в диапазоне частот свыше 2,00 до 8 ГГц, включительно КСВН не превышает 1,3, а в диапазоне частот свыше 8 до 12,05 ГГц КСВН не превышает 1,4

#### 7.7.4.5 Определение КСВН при работе с ППК ПРОФКиП МЗ-93/1

Определение КСВН ваттметра при работе с ППК ПРОФКиП МЗ-93/1 проводят с помощью измерителя Р2-136.

Проводят калибровку измерителя Р2-136 в режиме измерения КСВН в соответствии с его техническим описанием.

Определяют максимальное значение КСВН в диапазоне частот от 0 до 3 ГГц. Отдельно фиксируют показания Р2-136 на частотах 0,02; 0,05; 0,250; 0,5; 1,0; 1,25; 1,5; 1,75; 2,0; 2,25; 2,5; 2,75; 3,0 ГГц.Эти результаты будут нужны при определении погрешности рассогласования ( п 7.7.5.5.3).

Результат поверки считается положительным, если при работе с преобразователем ПРОФКиП МЗ-93/1 в диапазоне частот от 0 до 3 ГГц – КСВН не превышает 1,15;

#### 7.7.5 Определение основной относительной погрешности измерения мощности

Определение производят путем измерения и вычисления составляющих основной относительной погрешности измерения мощности и их суммирования.

##### 7.7.5.1 Определение основной относительной погрешности измерения мощности при работе с ППК ПРОФКиП МЗ-90.

Для определения основной относительной погрешности измерения мощности при работе с преобразователем ПРОФКиП МЗ-90 проводятся следующие операции :

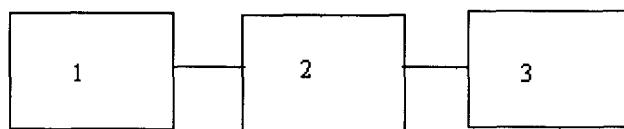
- вычисляется случайная погрешность поверки  $\delta_{сл}$ , которая не должна превышать 0.8 % в диапазоне частот 0.02 – 12 ГГц, включительно и 1.2 % в диапазоне частот свыше 12 – 17.85 ГГц. ( или 0,2% от класса точности поверяемого прибора);
- вычисляется составляющая погрешности  $\delta f$ , зависящая от частоты на одном и том же опорном уровне;

Инь. № подл.	Подпись и дата
Взам инв. №	Инь. № дубл.
Подпись и дата	Подпись и дата

Изм	Лист	№ документа	Подпись	Дата	ПРШН..411151.008 РЭ	Лист
						55

- вычисляется составляющая основной относительной погрешности измерения  $\delta_r$  за счет нелинейности коэффициента преобразования в динамическом диапазоне уровня мощности входных сигналов на опорной частоте
- вычисляется основная относительная погрешность измерения мощности  $\delta_{изм.}$  по сумме составляющих  $\delta_r$  и  $\delta_f$ ;
- вычисляется погрешность измерения, возникающая за счет рассогласования входа ваттметра  $\Delta r$ ;
- 
- вычисляется относительная погрешность поверки  $\delta_{п.}$ , которая не должна превышать: -  $\leq 3.2\%$  в диапазоне частот 0.02 – 12 ГГц, включительно; -  $\leq 4.8\%$  в диапазоне частот свыше 12 – 17.85 ГГц (или 0,8% от класса точности поверяемого ваттметра)

7.7.5.1.1 Случайную погрешность поверки  $\delta_{сл}$  определяют непосредственным сравнением с рабочим эталоном на опорном уровне 5 мВт на частотах 0,02; 0,05; 0,250; 0,5; 1,0; 1,25; 1,5; 1,75; 2,0; 2,25; 2,5; 2,75; 3,0; 3,5; 4,0; 4,5; 5,0; 5,5; 6,0; 6,5; 7,0; 8,0; 8,5; 9,0; 9,5; 10,0; 10,5; 11,0; 11,5; 12,0; 12,5; 13,0; 13,5; 14,0; 14,5; 15,0; 15,5; 16,0; 16,5; 17,0; 17,85 ГГц  
Приборы соединяют по схеме, приведенной на рисунке 7.4.



1. Генератор сигналов СВЧ R&S SMF100A
2. Установка для поверки ваттметров СВЧ УПВ-1
3. Поверяемый ваттметр

Рисунок 7.3 - Схема подключения приборов при определении случайной погрешности поверки и составляющей основной относительной погрешности измерения мощности в диапазоне частот  $\delta f$  с ППК ПРОФКиП МЗ-90.

*Примечание: Допускается замена генератора сигналов СВЧ R&S SMF100A на генератор сигналов, обеспечивающий в диапазоне частот от 0,02 до 18 ГГц уровень мощности выходного сигнала не менее 100 мВт*

При отключенном выходе генератора R&S SMF100A устанавливают на поверяемом ваттметре третий диапазон измерения, калибруют ваттметр по встроенному калибратору, и, дождавшись окончания калибровки, обнуляют показания поверяемого ваттметра.

Изн. № подл.	Подпись и дата
Взам инв. №	Подпись и дата
Изн. № дубл.	Подпись и дата

Изн.	Лист	№ документа	Подпись	Дата
------	------	-------------	---------	------

В режиме непрерывной генерации на генераторе сигналов R&S SMF100A, устанавливают частоту выходного сигнала 0,02 ГГц, уровень 1 мВ. Включают СВЧ выход R&S SMF100A и увеличивая уровень сигнала на выходе генератора, устанавливают показания установки СВЧ УПВ-1 равными  $(5 \pm 0,5)$  мВт.

Одновременно снимите показания поверяемого ваттметра и установки для поверки ваттметров СВЧ УПВ-1, зафиксируйте показания  $P_0$  (УПВ-1) и  $P_p$  (поверяемый ваттметр). Определите отношение  $P_p / P_0$ . Повторяют определение отношения  $P_p / P_0$  не менее 4 раз. Рассчитывают среднее арифметическое значение по формуле:

$$(P_p / P_0)_{cp} = \frac{\sum_{a=1}^n (P_{pa} / P_{0a})}{n} \quad (7.1)$$

где  $n$  - количество измерений, но не менее 4

где:  $P_{pi} = P_{инд.i} \times K_k$ ;

где-  $P_{инд.i}$  - показания поверяемого ваттметра,

$K_k$  - частотный калибровочный коэффициент, указанный в паспорте на преобразователь.

Рассчитывают случайную погрешность поверки, по формуле, в %:

$$\delta_{сл.} = \frac{(P_{изм}/P_0)_{макс.} - (P_{изм}/P_0)_{мин.}}{(P_{изм}/P_0)_{cp.}} \times \mu_n \quad 7.2.$$

где  $(P_p/P_0)_{макс}$  и  $(P_p/P_0)_{мин}$  максимальное и минимальное отношение  $P_p/P_0$  из  $n$  наблюдений

$\mu$  - коэффициент, зависящий от числа наблюдений

$\mu_n = 0,73$  - для  $n = 4$ ;

$\mu_n = 0,58$  - для  $n = 5$ ;

$\mu_n = 0,48$  - для  $n = 6$ ;

$\mu_n = 0,37$  - для  $n = 8$ ;

$\mu_n = 0,31$  - для  $n = 10$

Случайная погрешность поверки  $\delta_{сл}$  не должна превышать 0.8 % на частотах 0,02 - 12.0 ГГц, включительно и 1.2 % на частотах свыше 12,0 - 17.85 ГГц;

7.7.5.1.2. Определение составляющей основной относительной погрешности измерения мощности  $\delta_p$  за счет нелинейности коэффициента преобразования в динамическом диапазоне уровня мощности входного сигнала на опорной частоте.

Инд. № подл.	Подпись и дата
Взам инв №	Инд. № дубл.
Подпись и дата	

Определение  $\delta r$  проводят на опорной частоте 18 кГц путем определения отклонения погрешности на уровнях мощности 3; 30; 100 мкВт; 1 мВт; 10 мВт от погрешности на опорном уровне равным 5 мВт. Приборы соединяют по схеме, приведенной на рисунке 7.4

Приборы подготовьте к работе в соответствии с технической документацией на них.

Ваттметр установите в режим автоматического переключения поддиапазонов измерения мощности. Начальные положения тумблеров пульта управления следующие:

S1 – в положении V1;

S1 – в положении КАЛИБР;

S1 – в положении «200»;

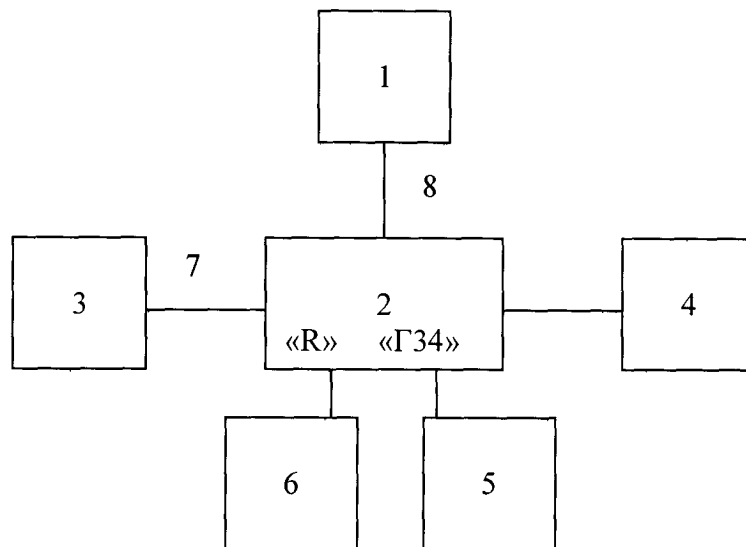
На магазине сопротивления Р4831 установите 400 Ом. Выход Q генератора Г4-229 установите в положение 10 мВ. Произвести коррекцию нуля на всех поддиапазонах БИ.

Проводят калибровку ваттметра и переводят тумблер S2 пульта управления в положение 3Г. Проводят коррекцию нуля на всех поддиапазонах измерения мощности и, при необходимости, через (10 – 20) сек коррекцию нуля на первом поддиапазоне измерения мощности.

Регулировкой выходного сигнала выхода Q генератора Г4-229 на частоте 18 кГц устанавливают на табло БИ показания  $3.0 \pm 0.3$  мкВт. Плавную регулировку показаний БИ мощности осуществляют с помощью Р4831. Фиксируют показания БИ (Рх) и вольтметра В7-81 (Uх).

Инь. № подл.	Подпись и дата	Взам инв №	Инв. № дубл.	Подпись и дата

Изм	Лист	№ документа	Подпись	Дата



1. Вольтметр В7-81
2. Пульт управления из состава комплекта комбинированного ПРШН4.068.003
3. Блок измерительный ваттметра
4. ППК ваттметра
5. Генератор Г4-229 (в режиме Q)
6. Магазин сопротивлений Р4831
7. Кабель соединительный 4.853.080 из состава комплекта комбинированного ПРШН 4.068.003
8. Кабель 4.850.185 из состава комплекта комбинированного ПРШН4.068.003

Рисунок 7.4 Схема подключения приборов для определения составляющей основной относительной погрешности измерения мощности  $\delta_p$  за счет нелинейности коэффициента преобразования в динамическом диапазоне уровня мощности на опорной частоте. 18кГц.

Затем регулировкой выходного уровня сигнала генератора Г4-229 (выход Q) и сопротивления магазина Р4831 последовательно устанавливают на табло БИ показания (3,0 ± 0,3) мкВт ; (100 ± 5) мкВт; ( 1,0 ± 0,05) мВт; (5,0 ± 0.2) мВт; (10,.0 ± 0,5) мВт.

Для каждого уровня мощности ( $P_x$ ) фиксируют показания БИ ( $P_x$ ) и вольтметра В7-81 ( $U_x$ ).

Отклонение погрешности на каждом из уровней мощности динамического диапазона от погрешности на опорном уровне мощности 5 мВт рассчитывают по формуле:

$$\delta_p = \left( \frac{P_x U_0^2}{P_0 U_x^2} - 1 \right) \times 100\% \quad 7.3$$

где:  $P_x$  – показания БИ на уровне мощности 3; 30; 100 мкВт, 1; 5; 10 мВт (в милливаттах);

Изм	Лист	№ документа	Подпись	Дата

$U_0$  – показания вольтметра В7-81 на уровне мощности 5 мВт (в вольтах В);

$P_0$  – показания БИ на уровне мощности 5 мВт (в милливаттах);

$U_x$  – показания вольтметра В7-81 на уровне мощности 3; 30; 100 мкВт, 1; 5; 10 мВт (в вольтах).

Рассчитайте для каждого значения уровня мощности погрешность др.

$\Delta_{11}$  – составляющая основной относительной погрешности при измерении уровня 3 мкВт;

$\delta_{21}$  – составляющая основной относительной погрешности при измерении уровня 30 мкВт;

$\delta_{31}$  – составляющая основной относительной погрешности при измерении уровня 100 мкВт;

$\delta_{41}$  – составляющая основной относительной погрешности при измерении уровня 1 мВт;

$\delta_{51}$  – составляющая основной относительной погрешности при измерении уровня 5 мВт;

$\delta_{61}$  – составляющая основной относительной погрешности при измерении уровня 10 мВт.

7.7.5.1.3. Погрешность рассогласования  $\Delta_p$  рассчитывают по формуле

$$\Delta_p = 2 \left| \Gamma_o \right| \left| \Gamma_n \right| 100 \quad (7.4)$$

где:  $\left| \Gamma_o \right|$  - модуль эффективного коэффициента отражения выхода эталона

$\left| \Gamma_n \right|$  - модуль коэффициента отражения входа поверяемого ваттметра

$$\Gamma_n = \frac{K-1}{K+1} \quad (7.5)$$

Значения КСВН на частотах равных 0,02; 0,05; 0,250; 0,5; 1,0; 1,25; 1,5; 1,75; 2,0; 2,25; 2,5; 2,75; 3,0; 3,5; 4,0; 4,5; 5,0; 5,5; 6,0; 6,5; 7,0; 8,0; 8,5; 9,0; 9,5; 10,0; 10,5; 11,0; 11,5; 12,0; 12,5; 13,0; 13,5; 14,0; 14,5; 15,0; 15,5; 16,0; 16,5; 17,0; 17,85 ГГц берутся по результатам измерений по п 7.7.4 для ППК ПРОФКиП МЗ-90.

7.7.5.1.4 Определение составляющей основной относительной погрешности ваттметра  $\delta_f$ , % , зависящую от частоты, на одном и том же опорном уровне.

За опорный уровень принимается уровень мощности равный 5 мВт. Составляющая погрешности  $\delta_f$  определяется на частотах  $f_i$ , равных частоте 0,02; 0,05; 0,250; 0,5; 1,0; 1,25; 1,5; 1,75; 2,0; 2,25; 2,5; 2,75; 3,0; 3,5; 4,0; 4,5; 5,0; 5,5; 6,0; 6,5; 7,0; 8,0; 8,5; 9,0; 9,5; 10,0; 10,5; 11,0; 11,5; 12,0; 12,5; 13,0; 13,5; 14,0; 14,5; 15,0; 15,5; 16,0; 16,5; 17,0; 17,85 ГГц

Соединяют приборы по схеме, приведенной на рисунке 7.

Выполняют следующие операции:

- на поверяемом ваттметре устанавливают  $K_k=1,0$
- присоединяют поверяемый ваттметр к выходу СВЧ УПВ-1;

Инь. № подл.	Взам инв №	Инь. № дубл.	Подпись и дата

Изм	Лист	№ документа	Подпись	Дата	ПРШН..411151.008 РЭ	Лист
						60

- устанавливают соответствующее значение частоты на R&S SMF100A .;
- устанавливают режим непрерывной генерации;
- устанавливают на установки СВЧ УПВ-1, регулируя мощность выходного сигнала генератора R&S SMF100A, уровень мощности сигнала равным 5 мВт;
- одновременно фиксируют показания поверяемого ваттметра Ринд.і и установки СВЧ УПВ-1 Ρoi;
- выключают СВЧ мощность генератора R&S SMF100A, определяют отношения результатов измерения  $(P_{п} / P_{o})_i$ ;
- повторяют определение отношения  $(P_{п} / P_{o})_i$  несколько раз (k), изменяя положение СВЧ преобразователя поверяемого ваттметра на 120°, но не менее трех раз, и рассчитывают среднее арифметическое значение  $(P_{п} / P_{o})_{ср\ i}$  по формуле:

$$(P_{п} / P_{o})_{ср\ i} = \frac{\sum_{i=1}^k (P_{п} / P_{o})_j}{k} \quad (7.6)$$

где:  $P_{пi} = P_{инд.i} \times K_k$ ;

где-  $P_{инд.i}$  - показания поверяемого ваттметра,

$K_k$  - частотный калибровочный коэффициент, указанный в паспорте на преобразователь.

Рассчитывают составляющую основной относительной погрешности измерения мощности  $\delta f$  %, по формуле

$$\delta f = [ (P_{п} / P_{o})_{ср\ i} - 1 ] \cdot 100; \quad (7.7)$$

7.7.5.1.5 Значение основной относительной погрешности измерения мощности  $\delta_{изм}$ , % для каждой j-ой из m частоты и на каждом i-ом пределе уровня мощности рассчитывают по формуле:

$$\delta_{изм} = \delta_p + \delta f \quad (7.8)$$

7.7.5.1.6 Для каждого из  $(\delta_p + \delta f)$  результатов определяют относительную погрешность поверки  $\delta_n$ , % по формуле:

$$\delta_n = \pm \sqrt{\delta_{сл}^2 + \delta_1^2} + \gamma \Delta_p, \% \quad (7.9)$$

где:  $\delta_{сл}$  - случайная погрешность измерения мощности

$\delta_1$  - предел допускаемой погрешности эталона

$\Delta_p$  - погрешность рассогласования ;

Изн. № подл.	Подпись и дата
Изн. № дубл.	Подпись и дата
Взам изн. №	Изн. № дубл.
Подпись и дата	Взам изн. №
Изн. № подл.	Подпись и дата

Изн.	Лист	№ документа	Подпись	Дата

$\gamma$  - коэффициент, зависящий от соотношения  $\delta_{сл}, \Delta_1, \Delta_p$ ,  $\frac{3\Delta_p}{\sqrt{\delta_{сл}^2 + \delta_1^2}}$ , (приведен в таблице 7.2)

Таблица 7.2

Значение параметра	При значении соотношения $\frac{3\Delta_p}{\sqrt{\delta_{сл}^2 + \delta_1^2}}$							
	0	1	2	4	6	8	10	$\infty$
$\gamma$	0	0.53	0.70	0.85	0.93	0.97	0.98	1.0

Расчетное значение относительной погрешности поверки не должно превышать 3,2 % на частотах от 0,02 до 12,0 ГГц, вкл. и 4,8 % на частотах свыше 12,0 до 17,85 ГГц.

Ваттметр считается годным, если ни одно значение  $\delta_{изм}$  не превышает 0,8 предела допускаемой основной относительной погрешности в соответствии с таблицей 7.3.

Таблица 7.3.

Диапазон частота, ГГц	Пределы допускаемой основной относительной погрешности $\delta$ для уровней мощности		
	3 мкВт	5 мВт	30; 100 мкВт; 1; 10 мВт
0,05- 12,0, включительно	$\pm 4,9 \%$	$\pm 4,1 \%$	$\pm 4 \%$
свыше 12,0 – 17,85	$\pm 6,9 \%$	$\pm 6,1 \%$	$\pm 6 \%$

### 7.7.5.2 Определение основной относительной погрешности измерения мощности при работе с ППК ПРОФКиП МЗ-93.

Для определения основной относительной погрешности ваттметра при работе с преобразователем ПРОФКиП МЗ-93 выполняются следующие операции:

- вычисляется случайная погрешность поверки  $\delta_{сл}$ , которая не должна превышать 0.8 % в диапазоне частот 0.02 – 12 ГГц, включительно и 1.2 % в диапазоне частот свыше 12 – 17.85 ГГц. (или 0,2% от класса точности поверяемого прибора);
- вычисляется составляющая погрешности  $\delta f$ , зависящая от частоты на одном и том же опорном уровне;
- вычисляется составляющая основной относительной погрешности измерения  $\delta p$  за счет нелинейности коэффициента преобразования в динамическом диапазоне уровня мощности на постоянном токе;
- вычисляется основная относительная погрешность измерения мощности  $\delta_{изм}$  по сумме составляющих  $\delta p$  и  $\delta f$ ;

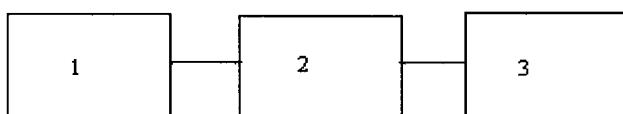
Подпись и дата  
 Инв. № дубл.  
 Взам инв №  
 Подпись и дата  
 Инв. № подл.



- вычисляется погрешность измерения, возникающая за счет рассогласования входа ваттметра  $\Delta_r$ ;
- вычисляется относительная погрешность поверки  $\delta_p$ , которая не должна превышать:  $\leq 3.2\%$  в диапазоне частот 0.02 – 12 ГГц, включительно;  $\leq 4.8\%$  в диапазоне частот свыше 12 – 17.85 ГГц (или 0,8% от класса точности поверяемого ваттметра)

7.7.5.2.1 Случайную погрешность поверки  $\delta_{сл}$  определяют непосредственным сличением с рабочим эталоном на опорном уровне 10 мВт на частотах 0,02; 0,05; 0,250; 0,5; 1,0; 1,25; 1,5; 1,75; 2,0; 2,25; 2,5; 2,75; 3,0; 3,5; 4,0; 4,5; 5,0; 5,5; 6,0; 6,5; 7,0; 8,0; 8,5; 9,0; 9,5; 10,0; 10,5; 11,0; 11,5; 12,0; 12,5; 13,0; 13,5; 14,0; 14,5; 15,0; 15,5; 16,0; 16,5; 17,0; 17,85 ГГц. Для определения  $\delta_{сл}$  приборы соединяют по схеме, приведенной на рисунке 7.5.

При отключенном СВЧ выходе генератора R&S SMF100A устанавливают на поверяемом ваттметре третий диапазон измерения, калибруют ваттметр по встроенному калибратору, и, дождавшись окончания калибровки, обнуляют показания поверяемого ваттметра.



1. Генератор сигналов СВЧ R&S SMF100A
2. Установка для поверки ваттметров СВЧ УПВ-1
3. Поверяемый ваттметр

Рисунок 7.5- Схема подключения приборов при определении случайной погрешности поверки и составляющей основной относительной погрешности измерения мощности  $\delta_f$  с ППК ПРОФКиП МЗ-93.

Устанавливают уровень СВЧ выходного сигнала на генераторе R&S SMF100A равным 10 мВт, включают СВЧ выход R&S SMF100A. Изменяя уровень выходного сигнала устанавливают показания СВЧ УПВ-1  $P_0$  равными 10 мВт. и одновременно фиксируют показания поверяемого ваттметра  $P_{инд.}$ . Определяют отношение  $P_p / P_0$ . Повторяют определение отношения не менее 4-х раз и рассчитывают среднее арифметическое значение по формуле:

$$(P_p / P_0)_{ср} = \frac{\sum_{a=1}^n (P_{пi} / P_0)}{n} \quad (7.10)$$

где  $n$ - количество измерений, но не менее 4

где:  $P_{пi} = P_{инд.i} \times K_k$ ;

Инд. № подл.	Подпись и дата
Взам инв №	Инд. № дубл.
Подпись и дата	Подпись и дата

Изм	Лист	№ документа	Подпись	Дата	ПРШН..411151.008 РЭ	Лист
						63

где- Ринд.i - показания поверяемого ваттметра,

Кк - частотный калибровочный коэффициент, указанный в паспорте на преобразователь.

Рассчитывают случайную погрешность поверки, по формуле 7.2:

Случайная погрешность поверки  $\delta_{сл}$  не должна превышать 0.8 % на частотах 0,02 - 12.0 ГГц, включительно и 1.2 % на частотах свыше 12,0 - 17.85 ГГц;

7.7.5.2.2 Определение составляющей основной относительной погрешности измерения мощности  $\delta_p$  за счет нелинейности коэффициента преобразования в динамическом уровне мощности на постоянного тока.

Определение проводят на уровнях мощности  $(3 \pm 0.3)$ ;  $(20 \pm 1)$ ,  $(60 \pm 3)$ ;  $(120 \pm 6)$  мВт и  $(0,50 \pm 0,25)$ ;  $(1 \pm 0,05)$  Вт. Уровень мощности 10 мВт принимается за опорный уровень.

Подключают приборы по схеме, приведенной на рисунке 7.6

Приборы подготавливают к работе согласно и руководств по эксплуатации (технических описаний) на них.

Проводят калибровку ваттметра кратковременным нажатием кнопки «▼» на БИ. После калибровки, при необходимости, выжидают 1 – 1.5 мин для установления неизменных во времени показаний БИ и затем проводят коррекцию нуля на всех поддиапазонах измерения. Для этого кратковременно нажимают кнопку «▶0◀».

На входе ваттметра подают мощность постоянного тока, устанавливая регулировкой напряжения источников питания постоянного тока показание БИ равное (10-13) мВт. Через 1.5 – 2 мин после подачи мощности производят отсчет показаний вольтметров В7-81 ( $U_1, U_2$ ), В и БИ ( $P_x$ , мВт).

Рассчитывают погрешность  $\delta_p$  по формуле,

$$\delta_p = \left( \frac{P_x}{1000 \cdot U_1 \cdot U_2} - 1 \right) \times 100, \% \quad 7.11$$

где:  $P_x$  – показания поверяемого ваттметра на i-том уровне, в мВт

$U_1, U_2$  – показания вольтметров В7-81 на i-том уровне, в Вольтах

Рассчитывают для каждого значения уровня мощности погрешность  $\delta_p$

$\delta_{11}$  – составляющая основной относительной погрешности при измерении уровня

$(3 \pm 0,3)$  мВт;

$\delta_{21}$  – составляющая основной относительной погрешности при измерении уровня

$(20 \pm 1)$  мВт;

$\delta_{31}$  – составляющая основной относительной погрешности при измерении уровня

$(60 \pm 3)$  мВт;

Инд. № дубл.	Подпись и дата
Взам инв №	
Инд. № подл.	

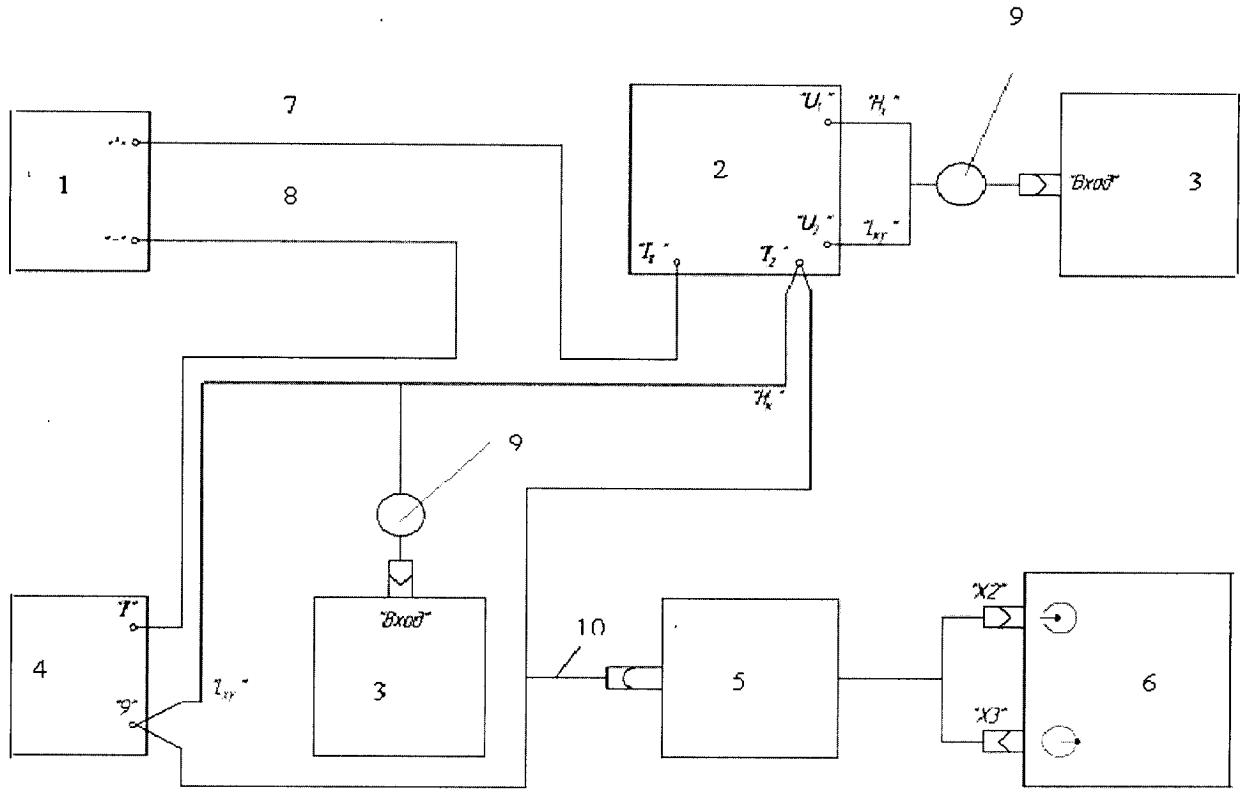
Изм	Лист	№ документа	Подпись	Дата	ПРШН..411151.008 РЭ	Лист
						64

δ41 – составляющая основной относительной погрешности при измерении уровня  
(120 ± 6) мВт

δ51 – составляющая основной относительной погрешности при измерении уровня  
(1 ± 0,05) Вт.

δ61 – составляющая основной относительной погрешности при измерении уровня  
(0,50 ± 0,25) Вт;

δ71 - составляющая основной относительной погрешности при измерении уровня 10 мВт



1- Источник постоянного тока

2 - Катушка электрического сопротивления измерительная P321 1,0 Ом

3- Вольтметр В7-81

4 – магазин сопротивлений P4831

5-ППК

6- БИ

7,8 -Переключатель .6.626.023 ( из комплекта комбинированного ПРШН 4.068.003)

9- Кабель из комплекта вольтметра В7-81

10– Шнур соединительный из комплекта комбинированного ПРШН 4.068.003

Рисунок 7.6 Схема подключения приборов для определения погрешности измерения за счет нелинейности коэффициента преобразования  $\delta_r$  в динамическом диапазоне уровня сигналов на постоянном напряжении ППК ПРОФКиП МЗ-93.

7.7.7.2.3 Погрешность рассогласования  $\Delta_r$  рассчитывают по формуле 7.4 и 7.5

					ПРШН..411151.008 РЭ	Лист
Изм	Лист	№ документа	Подпись	Дата		65

Изм	Лист	№ документа	Подпись	Дата

Изм  
Лист  
№ документа  
Подпись  
Дата

Подпись и дата

Изм. № дубл.

Взам инв. №

Подпись и дата

Изм. № подл.

Значения КСВН на частотах равных 0,02; 0,05; 0,250; 0,5; 1,0; 1,25; 1,5; 1,75; 2,0; 2,25; 2,5; 2,75; 3,0; 3,5; 4,0; 4,5; 5,0; 5,5; 6,0; 6,5; 7,0; 8,0; 8,5; 9,0; 9,5; 10,0; 10,5; 11,0; 11,5; 12,0; 12,5; 13,0; 13,5; 14,0; 14,5; 15,0; 15,5; 16,0; 16,5; 17,0; 17,85 ГГц берутся по результатам измерений по п. 7.7.4 .

7.7.5.2.4 Определение составляющей основной относительной погрешности измерения мощности  $\delta f$  зависящую от частоты, на одном и том же опорном уровне.

За опорный уровень принимается уровень мощности равный 10 мВт. Составляющая погрешности  $\delta f$  определяется на частотах  $f_i$ , равных 0,02; 0,05; 0,250; 0,5; 1,0; 1,25; 1,5; 1,75; 2,0; 2,25; 2,5; 2,75; 3,0; 3,5; 4,0; 4,5; 5,0; 5,5; 6,0; 6,5; 7,0; 8,0; 8,5; 9,0; 9,5; 10,0; 10,5; 11,0; 11,5; 12,0; 12,5; 13,0; 13,5; 14,0; 14,5; 15,0; 15,5; 16,0; 16,5; 17,0; 17,85 ГГц .

- Соединяют приборы по схеме, приведенной на рисунке 7.5 , используя генератор R&S SMF100A

Выполняют следующие операции:

- присоединяют поверяемый ваттметр к выходу установки СВЧ УПВ-1 ;
- устанавливают на R&S SMF100A последовательно значение частоты выходного сигнала, указанные выше;
- устанавливают на установки СВЧ УПВ-1 уровень сигнала равным 10 мВт, регулируя мощность выходного сигнала на R&S SMF100A;
- одновременно фиксируют показания поверяемого ваттметра Ринд.і и СВЧ УПВ-1 Р<sub>о</sub> ;
- выключают СВЧ мощность СВЧ генератора R&S SMF100A, определяют отношения результатов измерения (Рп / Р<sub>о</sub>)<sub>і</sub>;
- повторяют определение отношения (Рп / Р<sub>о</sub>)<sub>і</sub> несколько раз (k), изменяя положение СВЧ преобразователя поверяемого ваттметра на 180°, но не менее трех раз, и рассчитывают среднее арифметическое значение (Рп / Р<sub>о</sub>)<sub>ср і</sub> по формуле:

$$(P_n / P_o)_{ср і} = \frac{\sum_{i=1}^k (P_n / P_o)_j}{k} \quad (7.12)$$

где: Рп<sub>і</sub>= Ринд.і×Кк;

где- Ринд.і - показания поверяемого ваттметра,

Кк - частотный калибровочный коэффициент, указанный в паспорте на преобразователь.

Рассчитывают составляющую основной относительной погрешности измерения мощности  $\delta f$  %, по формуле

$$\delta f = [ (P_n / P_o)_{ср і} - 1 ] \cdot 100; \quad (7.13)$$

Инд. № подл.	Подпись и дата
Взам инв №	Инд. № дубл.
Подпись и дата	

Изм	Лист	№ документа	Подпись	Дата	ПРШН..411151.008 РЭ	Лист
						66

7.7.5.2.5 Значение погрешности  $\delta_{изм}$ , % для каждой j-ой из m частоты и на каждом i-ом пределе уровня мощности рассчитывают по формуле:

$$\delta_{изм} = \delta p + \delta f - \delta_{71}; \quad (7.14)$$

где:  $\delta_{71}$  – значение составляющей относительной погрешности измерения мощности на постоянном токе уровне мощности  $(10 \pm 0.1)$  мВт.

7.7.5.2.6 Для каждого из  $(\delta p + \delta f)$  результатов определяют относительную погрешность поверки  $\delta_n$ , % по формуле 7.9.

Расчетное значение относительной погрешности поверки не должно превышать 3,2 % на частотах от 0 до 12,0 ГГц и 4,8 % на частоте свыше 12,0 до 17,85 ГГц.

Ваттметр считается годным, если ни одно значение  $\delta_{изм}$  не превышает 0,8 предела допускаемой основной относительной погрешности в соответствии с таблицей 7.5. Неисправные ваттметры бракуют и направляют ремонт.

Таблица 7.5

Диапазон частот, ГГц	Пределы допускаемой основной относительной погрешности $\delta$ для уровней мощности		
	3 мВт	10 мВт; 60 мВт; 0,5 Вт	20 мВт; 120 мВт; 1Вт
0-12 ГГц включительно	$\pm 4,56$ %	$\pm 4,1$ %	$\pm 4,0$ %
свыше 12,0 – 17,85	$\pm 6,56$ %	$\pm 6,1$ %	$\pm 6,0$ %

### 7.7.5.3. Определение основной относительной погрешности измерения мощности при работе с ППК ПРОФКиП М3-95.

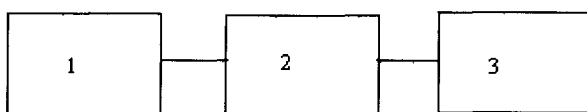
Для определения основной относительной погрешности измерения мощности при работе с преобразователем ПРОФКиП М3-95 проводят следующие операции :

- вычисляется случайная погрешность поверки  $\delta_{сл}$ , которая не должна превышать 0.8 % в диапазоне частот 0.02 – 12 ГГц, включительно и 1.2 % в диапазоне частот свыше 12 – 17.85 ГГц. ( или 0,2% от класса точности поверяемого прибора);
- вычисляется составляющая погрешности  $\delta f$ , зависящая от частоты на одном и том же опорном уровне;
- вычисляется составляющая основной относительной погрешности измерения  $\delta p$  за счет нелинейности коэффициента преобразования в динамическом диапазоне уровня мощности на постоянном токе;
- вычисляется основная относительная погрешность измерения мощности  $\delta_{изм}$ . по сумме составляющих  $\delta p$  и  $\delta f$ ;

Подпись и дата	
Инв. № дубл.	
Взам инв №	
Подпись и дата	
Инв. № подл.	

Изм	Лист	№ документа	Подпись	Дата

- вычисляется погрешность измерения, возникающая за счет рассогласования входа ваттметра  $\Delta_r$ ;
  - вычисляется относительная погрешность поверки  $\delta_{п}$ , которая не должна превышать:  $\leq 3.2\%$  в диапазоне частот 0.02 – 12 ГГц, включительно;  $\leq 4.8\%$  в диапазоне частот свыше 12 – 17.85 ГГц (или 0,8% от класса точности поверяемого ваттметра)
  - 7.7.5.3.1 Случайную погрешность поверки  $\delta_{сл}$  определяют непосредственным сличением с рабочим эталоном на опорном уровне 10 мВт на частотах 0,02; 0,05; 0,250; 0,5; 1,0; 1,25; 1,5; 1,75; 2,0; 2,25; 2,5; 2,75; 3,0; 3,5; 4,0; 4,5; 5,0; 5,5; 6,0; 6,5; 7,0; 8,0; 8,5; 9,0; 9,5; 10,0; 10,5; 11,0; 11,5; 12,0; 12,5; 13,0; 13,5; 14,0; 14,5; 15,0; 15,5; 16,0; 16,5; 17,0; 17,85 ГГц
- Для определения  $\delta_{сл}$  приборы соединяют по схеме, приведенной на рисунке 7.



1. Генератор сигналов СВЧ R&S SMF100A
2. Установка для поверки ваттметров СВЧ УПВ-1
3. Поверяемый ваттметр

Рисунок 7.7 - Схема подключения приборов при определении случайной погрешности поверки и составляющей основной относительной погрешности измерения мощности  $\delta f$  с ППК ПРОФКиП МЗ-95.

При отключенном выходе генератора R&S SMF100A устанавливают на поверяемом ваттметре третий диапазон измерения, откалибровывают ваттметр по встроенному калибратору, и, дождавшись окончания калибровки, обнуляют показания поверяемого ваттметра.

Устанавливают уровень выходного сигнала на генераторе R&S SMF100A равным 10 мВт, включают СВЧ мощность выход сигнала на R&S SMF100A. Изменяя уровень выходного сигнала добиваются показаний СВЧ УПВ-1  $P_0$  равными 10 мВт. и одновременно фиксируют показания поверяемого ваттметра  $P_n$ , мВт. Определяют отношение  $P_n / P_0$ . Повторяют определение отношения не менее 4-х раз и рассчитывают среднее арифметическое значение по формуле:

$$(P_n / P_0)_{ср} = (P_n / P_0)_{ср} = \frac{\sum_{n=1}^h (P_n / P_0)}{n} \quad (7.15)$$

где  $n$  - количество измерений, но не менее 4

где:  $P_{пi} = P_{инд.i} \times K_k$ ;

где-  $P_{инд.i}$  - показания поверяемого ваттметра,

Инь. № подл.	Подпись и дата
Взам инь №	Инь. № дубл.
Подпись и дата	Подпись и дата

Изм	Лист	№ документа	Подпись	Дата	ПРiШН..411151.008 РЭ	Лист
						68

Кк - частотный калибровочный коэффициент, указанный в паспорте на преобразователь.

Рассчитывают случайную погрешность поверки, по формуле 7.2.

Аналогичным образом определяют случайную погрешность поверки на всех указанных частотах.

Случайная погрешность поверки не должна превышать 0.8 % на частотах 0,05 - 12.0 ГГц, вкл. и 1.2 % на частотах свыше 12,0 - 17.85 ГГц;

7.7.5.3.2 Определение погрешности измерения за счет нелинейности коэффициента преобразования  $\delta_r$  в динамическом диапазоне уровня мощности на постоянном токе.

Определение проводят на уровнях мощности (50 ± 0.25); (100 ± 5), (500 ± 25) мВт и (1,0 ± 0,05); (5 ± 0,25); (10 ± 9,25) Вт. Уровень мощности 10 мВт принимается за опорный уровень. Подключают приборы по схеме, приведенной на рисунке 7.8

Приборы подготавливают к работе согласно и руководств по эксплуатации (технических описаний) на них.

Проводят калибровку ваттметра кратковременным нажатием кнопки «▼» на БИ. После калибровки, при необходимости, выжидают 1 – 1.5 мин для установления неизменных во времени показаний БИ и затем проводят коррекцию нуля на всех поддиапазонах измерения. Для этого кратковременно нажимают кнопку «▶0◀».

На входе ваттметра подают мощность постоянного тока, устанавливая регулировкой напряжения источников питания постоянного тока показание БИ равное (10-13) мВт. Через 1.5 – 2 мин после подачи мощности проводят отсчет показаний вольтметров В7-81 ( $U_1$ ,  $U_2$ ), В и БИ ( $P_x$ , мВт).

Рассчитывают погрешность на постоянном токе  $\delta_r$  по формуле, %:

$$\delta_r = \left( \frac{P_x \times R_K}{U_1 \cdot U_2} - 1 \right) \times 100, \% \quad 7.16$$

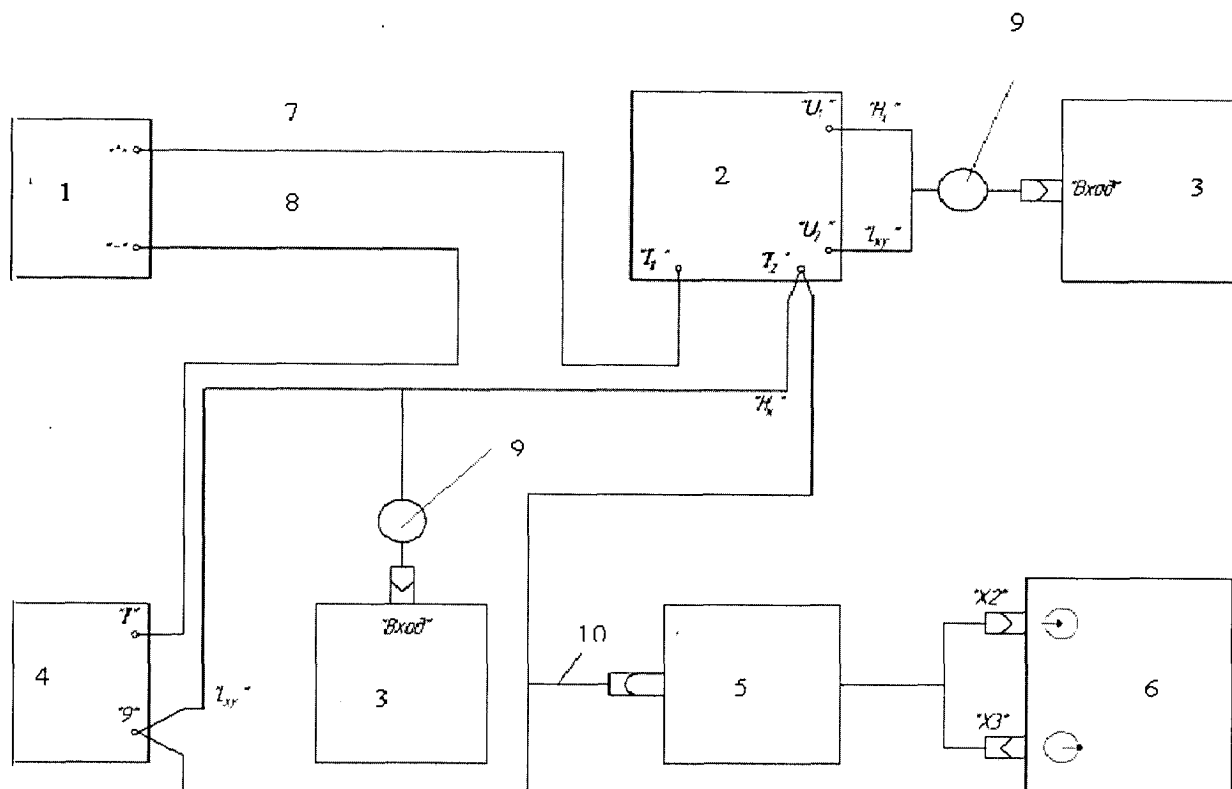
где:  $P_x$  – показания поверяемого ваттметра на  $i$ -том уровне, в Вт (Ватт)

$U_1, U_2$  – показания вольтметров В7-81 на  $i$ -том уровне, в Вольтах

$R_K$  – сопротивление катушки Р-321 1,0 Ом.

Инв. № подл.	Подпись и дата	Инв. № дубл.	Подпись и дата	Взам инв №	Подпись и дата												
						Инв. № подл.	Подпись и дата	Инв. № дубл.	Подпись и дата	Взам инв №	Подпись и дата						
												Инв. № подл.	Подпись и дата	Инв. № дубл.	Подпись и дата	Взам инв №	Подпись и дата

					ПРШН..411151.008 РЭ	Лист
Изм	Лист	№ документа	Подпись	Дата		69



- 1- Источник постоянного тока
- 2 - Кагушка электрического сопротивления измерительная P321 1,0 Ом
- 3- Вольтметр В7-81
- 4 – магазин сопротивлений P4831
- 5-ППК
- 6- БИ
- 7,8 -Перемычка .6.626.023 ( из комплекта комбинированного ПРШН 4.068.003)
- 9- Кабель из комплекта вольтметра В7-81
- 10– Шнур соединительный из комплекта комбинированного ПРШН 4.068.003

Рисунок 7.8 Схема подключения приборов для определения составляющей основной относительной погрешности измерения мощности  $\delta_r$  за счет нелинейности коэффициента преобразования в динамическом диапазоне уровня мощности на постоянном токе ППК ПРОФКиП МЗ-95.

Рассчитывают для каждого значения уровня мощности погрешность  $\delta_r$ :

$\delta_{11}$  – составляющая основной относительной погрешности при измерении уровня (50± 025) мВт;

$\delta_{21}$  – составляющая основной относительной погрешности при измерении уровня (100 ± 5) мВт;

$\delta_{31}$  – составляющая основной относительной погрешности при измерении уровня (100 ± 5) мВт;

Изн. № подл.	Подпись и дата
Взам инв №	Изн. № дубл.
Подпись и дата	Подпись и дата



$\delta 41$  – составляющая основной относительной погрешности при измерении уровня  
( $500 \pm 25$ ) мВт

$\delta 51$  – составляющая основной относительной погрешности при измерении уровня  
( $1 \pm 0,05$ ) Вт.

$\delta 61$  – составляющая основной относительной погрешности при измерении уровня  
( $5,0 \pm 0,25$ ) Вт;

$\delta 71$ - составляющая основной относительной погрешности при измерении уровня  
( $10,0 \pm 0,25$ )Вт

$\delta 81$ - составляющая основной относительной погрешности при измерении уровня 10 мВт

### 7.7.5.3.3 Погрешность рассогласования $\Delta p$ рассчитывают по формуле 7.4 и 7.5

Значения КСВН на частотах равных 0,02; 0,05; 0,250; 0,5; 1,0; 1,25; 1,5; 1,75; 2,0; 2,25; 2,5; 2,75; 3,0; 3,5; 4,0; 4,5; 5,0; 5,5; 6,0; 6,5; 7,0; 8,0; 8,5; 9,0; 9,5; 10,0; 10,5; 11,0; 11,5; 12,0; 12,5; 13,0; 13,5; 14,0; 14,5; 15,0; 15,5; 16,0; 16,5; 17,0; 17,85 ГГц берутся по результатам измерений по п. 7.7.4 .

7.7.5.3.4 Определение составляющей основной относительной погрешности ваттметра  $\delta f$ , зависящую от частоты, на одном и том же опорном уровне.

За опорный уровень принимается уровень мощности равный 10 мВт. Составляющая погрешности  $\delta f$  определяется на частотах  $f_i$ , равных 0,02; 0,05; 0,250; 0,5; 1,0; 1,25; 1,5; 1,75; 2,0; 2,25; 2,5; 2,75; 3,0; 3,5; 4,0; 4,5; 5,0; 5,5; 6,0; 6,5; 7,0; 8,0; 8,5; 9,0; 9,5; 10,0; 10,5; 11,0; 11,5; 12,0; 12,5; 13,0; 13,5; 14,0; 14,5; 15,0; 15,5; 16,0; 16,5; 17,0; 17,85 ГГц .

- Соединяют приборы по схеме, приведенной на рисунке 7.3.

Выполняют следующие операции:

- присоединяют поверяемый ваттметр к выходу СВЧ УПВ-1;
- устанавливают на R&S SMF100A последовательно значение частоты выходного сигнала, указанные выше;
- устанавливают на установки СВЧ УПВ-1 уровень сигнала равным 10 мВт, регулируя мощность выходного сигнала на R&S SMF100A;
- одновременно фиксируют показания поверяемого ваттметра  $R_{ind.i}$  и СВЧ УПВ-1  $P_o$  ;
- выключают СВЧ мощность СВЧ генератора R&S SMF100A, определяют отношения результатов измерения ( $P_p / P_o$ ) $_i$ ;
- повторяют определение отношения ( $P_p / P_o$ ) $_i$  несколько раз ( $n$ ), изменяя положение СВЧ преобразователя поверяемого ваттметра на  $180^\circ$ , но не менее трех раз, и рассчитывают среднее арифметическое значение ( $P_p / P_o$ ) $_{ср i}$  по формуле:

Изм	Лист	№ документа	Подпись	Дата

$$(P_{п} / P_{о})_{ср} = \frac{\sum_{i=1}^k (P_{п} / P_{о})_i}{k} \quad (7.16)$$

где:  $P_{пi} = \text{Ринд.}i \times K_{к}$ ;

где-  $\text{Ринд.}i$  - показания поверяемого ваттметра,

$K_{к}$  - частотный калибровочный коэффициент, указанный в паспорте на преобразователь.

Рассчитывают составляющую основной относительной погрешности измерения мощности  $\delta f$  в %, по формуле

$$\delta f = [ (P_{п} / P_{о})_{ср} i - 1 ] \cdot 100; \quad (7.17)$$

7.7.5.3.5 Для каждого из  $(\delta f + \delta p)$  результатов определяют погрешность поверки  $\delta_{п}$ , % по формуле 7.9.

Расчетное значение относительной погрешности поверки не должно превышать 3,2 % на частотах от 0 до 12,0 ГГц, вкл. и 4,8 % на частоте свыше 12,0 до 17,85 ГГц.

7.7.5.3.6 Значение основной относительной погрешности измерения мощности  $\delta_{изм.}$ , для каждой  $j$ -ой из  $m$  частоты и на каждом  $i$ -ом пределе уровня мощности рассчитывают по формуле в %:

$$\delta_{изм} = (\delta f + \delta p) - \delta_{81}; \quad (7.18)$$

где:  $\delta_{81}$  - значение погрешности на постоянном токе в диапазоне уровне мощности  $(10 \pm 0.1)$ .

Ваттметр считается годным, если ни одно значение  $\delta_{изм}$  не превышает 0, 8 предела допускаемой основной относительной погрешности в соответствии с таблицей 7.7. . Неисправные ваттметры бракуют и направляют ремонт.

Таблица 7.7.

Диапазон частот, ГГц	Пределы допускаемой основной относительной погрешности $\delta$ для уровней мощности						
	10 мВт	50 мВт	100 мВт	500 мВт	1,0 Вт	5,0 Вт	10 Вт
0 – 12,0 включительно	$\pm 4,9 \%$	$\pm 4,1 \%$	$\pm 4,0 \%$	$\pm 4,1 \%$	$\pm 4,0 \%$	$\pm 4,1 \%$	$\pm 4,0 \%$
Свыше 12,0-17,85	$\pm 6,9 \%$	$\pm 6,1 \%$	$\pm 6,0 \%$	$\pm 6,1 \%$	$\pm 6,0 \%$	$\pm 6,1 \%$	$\pm 6,0 \%$

#### 7.7.5.4 Определение основной относительной погрешности измерения мощности при работе с ППК ПРОФКиП МЗ-96.

Для определения основной относительной погрешности ваттметра при работе с преобразователем приемным коаксиальным ПРОФКиП МЗ-96 проводят следующие операции:

					ПРШН..411151.008 РЭ	Лист
Изм	Лист	№ документа	Подпись	Дата		72

Подпись и дата  
 Инв. № дубл.  
 Взам инв №  
 Подпись и дата  
 Инв. № подл.

– вычисляется составляющая основной относительной погрешности измерения мощности  $\delta_r$  за счет нелинейности коэффициента преобразования в динамическом диапазоне уровня мощности на постоянном токе

- определение  $\delta_{сл}$  и  $\delta_f$  (определение случайной погрешности и составляющей основной относительной погрешности измерения мощности в зависимости от частоты) не проводится, так как и гарантируется предприятием-изготовителем. Составляющая основной относительной погрешности измерения мощности в зависимости от частоты  $\delta_f$  и не превышает значения  $\pm 4,0\%$ , что обеспечивается конструкцией ППК.

7.7.5.4.1 Определение основной относительной погрешности измерения мощности  $\delta_r$  за счет нелинейности коэффициента преобразования в динамическом диапазоне уровней мощности входного сигнала на постоянном токе.

Определение погрешности проводят на уровнях мощности  $P_x$ : (0,1 – 0,11), (0,5 ± 0,05); (1 ± 0,1), (5 ± 0,5); (10 ± 1), (50 ± 5); (90 – 100) Вт.

Приборы соединяют по схеме, приведенной на рисунке 7.12

Проводят калибровку ваттметра кратковременным нажатием кнопки «▼» на БИ. После калибровки, при необходимости, выжидают 1 – 1,5 мин для установления неизменных во времени показаний БИ и затем проводят коррекцию нуля на всех поддиапазонах измерения. Для этого кратковременно нажимают кнопку «▶0◀».

На входе ваттметра устанавливают мощность постоянного тока, регулируя напряжение источников питания постоянного тока Б5-48 (показание БИ 0,1 – 0,11 Вт). Через 1,5 – 2 мин после подачи мощности проводят отсчет показаний вольтметра В7-81 и поверяемого ваттметра.

Для каждого уровня мощности ( $P_x$ ) фиксируют показания БИ ( $P_x$ ) и вольтметров В7-81 ( $U_1$  и  $U_2$ ).

Для каждого уровня мощности рассчитывают погрешность на постоянном токе  $\delta_r$  %: по формуле

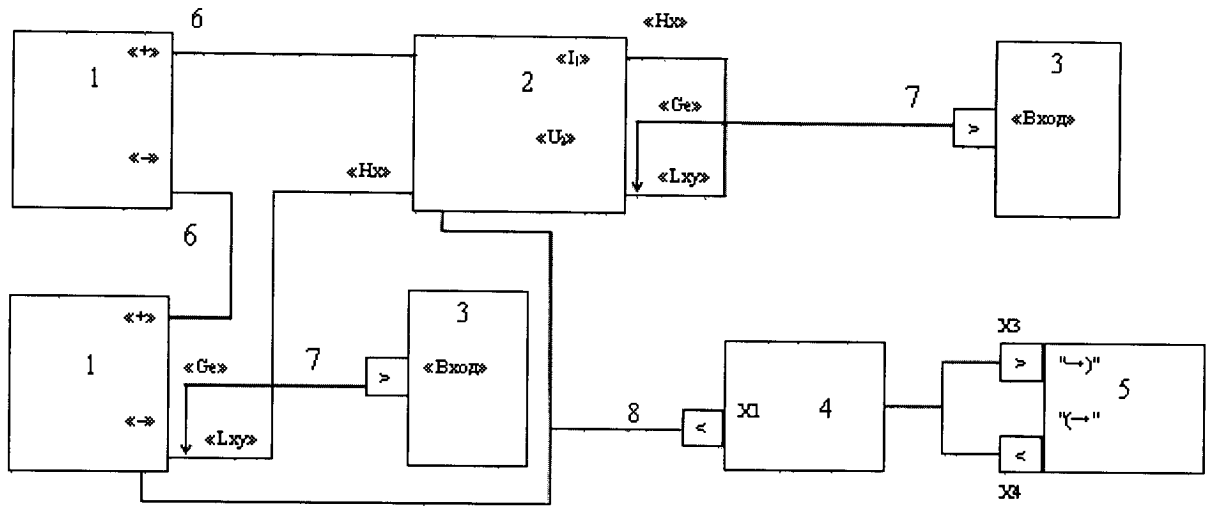
$$\delta_r = \left( \frac{P_x}{10 \cdot U_1 \cdot U_2} - 1 \right) \cdot 100 \quad 7.19$$

где:  $P_x$  – показания БИ на уровне мощности (0,1 – 0,11), (0,5 ± 0,05); (1 ± 0,1), (5 ± 0,5); (10 ± 1), (50 ± 5); (90 – 100) Вт.

$U_1$  и  $U_2$  – показания вольтметров В7-81, в Вольтах, на уровне мощности (0,1 – 0,11), (0,5 ± 0,05); (1 ± 0,1), (5 ± 0,5); (10 ± 1), (50 ± 5); (90 – 100) Вт.

Ив. № подл.	Подпись и дата
Взам инв №	Ив. № дубл.
Подпись и дата	Подпись и дата

Изм	Лист	№ документа	Подпись	Дата	ПРШН..411151.008 РЭ	Лист
						73



- 1- Источник постоянного тока Б5-71/2М
- 2 - Катушка электрического сопротивления измерительная Р321 0,1 Ом
- 3- Мультиметр цифровой 34410А
- 4 –ППК ПРОФКиП М3-96
- 5- Блок измерительный (БИ)
- 6 -Перемычка .6.626.023 ( из комплекта комбинированного ПРШН 4.068.003)
- 7 - Кабель из комплекта вольтметра 34410А
- 8– Шнур соединительный 4.860.010 из комплекта комбинированного ПРШН 4.068.003

Рисунок 7.11. Схема определения составляющей основной относительной погрешности измерения мощности  $\delta_r$  за счет нелинейности коэффициента преобразования в динамическом диапазоне уровня мощности на постоянном токе.

Рассчитывают для каждого значения уровня мощности погрешность  $\delta_r$ .

$\delta_{11}$  – составляющая основной относительной погрешности при измерении уровня  $(0.5 \pm 0,05)$  Вт;

$\delta_{21}$  – составляющая основной относительной погрешности при измерении уровня  $(1 \pm 0,1)$  Вт;

$\delta_{31}$  – составляющая основной относительной погрешности при измерении уровня  $(5 \pm 0.5)$  Вт;

$\delta_{41}$  – составляющая основной относительной погрешности при измерении уровня  $(10 \pm 1)$  Вт;

$\delta_{51}$  – составляющая основной относительной погрешности при измерении уровня  $(50 \pm 5)$  Вт;

$\delta_{61}$  – составляющая основной относительной погрешности при измерении уровня  $(90-110)$  Вт.

Результаты поверки считаются положительными, если составляющая основной относительной погрешности измерения мощности за счет нелинейности коэффициента преобразования в динамическом диапазоне уровня мощности на постоянном токе находится в пределах  $\pm 1,8 \%$ ,

Неисправные ваттметры бракуют и направляют ремонт.

Изн. № подл.	Подпись и дата
Взам инв №	Изн. № дубл.
Подпись и дата	Подпись и дата

**7.7.5.5. Определение основной относительной погрешности измерения мощности при работе с ППК ПРОФКиП МЗ-93/1.**

Для определения основной относительной погрешности измерения мощности при работе с преобразователем ПРОФКиП МЗ-93/1 проводят следующие операции :

- вычисляется случайная погрешность поверки  $\delta_{сл}$ , которая не должна превышать 1,2 % в диапазоне частот 0,15 – 3,0 ( или 0,2% от класса точности поверяемого прибора);
- вычисляется составляющая погрешности  $\delta f$ , зависящая от частоты на одном и том же опорном уровне;
- вычисляется составляющая основной относительной погрешности измерения  $\delta r$  за счет нелинейности коэффициента преобразования в динамическом диапазоне уровня мощности на постоянном токе;
- вычисляется основная относительная погрешность измерения мощности  $\delta_{изм.}$  по сумме составляющих  $\delta r$  и  $\delta f$ ;
- вычисляется погрешность измерения, возникающая за счет рассогласования входа ваттметра  $\Delta r$ ;
- вычисляется относительная погрешность поверки  $\delta_n$ , которая не должна превышать: -  $\leq 4.8$  % в диапазоне частот 0,15 – 3,0 ГГц (или 0,8% от класса точности поверяемого ваттметра)

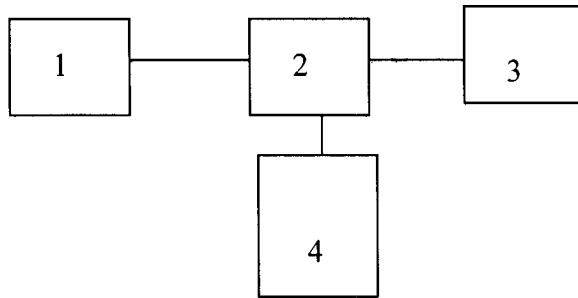
7.7.5.5.1 Случайную погрешность поверки  $\delta_{сл}$  определяют непосредственным сличением с рабочим эталоном на опорном уровне 10 мВт на частотах 0,15; 0,250; 0,5; 1,0; 1,25; 1,5; 1,75; 2,0; 2,25; 2,5; 2,75; 3,0 ГГц.

Для определения случайной погрешности измерения мощности приборы соединяют по схеме, приведенной на рисунке 7.12, используя преобразователь падающей мощности Я2М-24 в диапазоне от 0,15 до 1,0 ГГц и Я2М-23 в диапазоне от 1,0 до 3,0 ГГц.

При отключенном СВЧ выходе генератора R&S SMF100A устанавливают на поверяемом ваттметре 2-й диапазон измерения, проводят калибровку ваттметра кратковременным нажатием кнопки “▼” и, дождавшись окончания калибровки, устанавливают нулевые показания ваттметра кратковременным нажатием кнопки «▶0◀».

Подпись и дата	
Инв. № дубл.	
Взам инв №	
Подпись и дата	
Инв. № подл.	

					ПРШН..411151.008 РЭ	Лист
Изм	Лист	№ документа	Подпись	Дата		75



1. Генератор сигналов СВЧ R&S SMF100A
2. Преобразователь падающей мощности Я2М-23, Я2М-24
3. Поверяемый ваттметр с ППК ПРОФКиП МЗ – 93/1.
4. Ваттметр поглощаемой мощности МЗ-22А.

Рисунок 7.12 Схема определения случайной погрешности поверки и составляющей основной относительной погрешности измерения мощности  $\delta f$  ваттметром МЗ-99 с ППК ПРОФКиП МЗ-93/1.

– Устанавливают на R&S SMF100A последовательно значение частоты выходного сигнала, указанные выше. Включают СВЧ мощность выходного сигнала на R&S SMF100A. Изменяя уровень мощности выходного сигнала добиваются показаний  $P_0$  на МЗ-22А равными 10 мВт. Одновременно фиксируют показания поверяемого ваттметра Ринд. Определяют отношение  $P_n / P_0$ . Повторяют определение отношения не менее 4-х раз и рассчитывают среднее арифметическое значение по формуле:

$$(P_n / P_0)_{cp} = \frac{\sum_{n=1}^h (P_n / P_0)}{n} \quad (7.20)$$

где  $n$  - количество измерений, но не менее 4

где:  $P_{pi} = \text{Ринд.}i \times K_k$ ;

где- Ринд.  $i$  - показания поверяемого ваттметра,

$K_k$  - частотный калибровочный коэффициент, указанный в паспорте на преобразователь.

Рассчитывают случайную погрешность поверки, по формуле 7.2.

Аналогичным образом определите случайную погрешность поверки на всех указанных частотах.

Случайная погрешность поверки не должна превышать .2 %

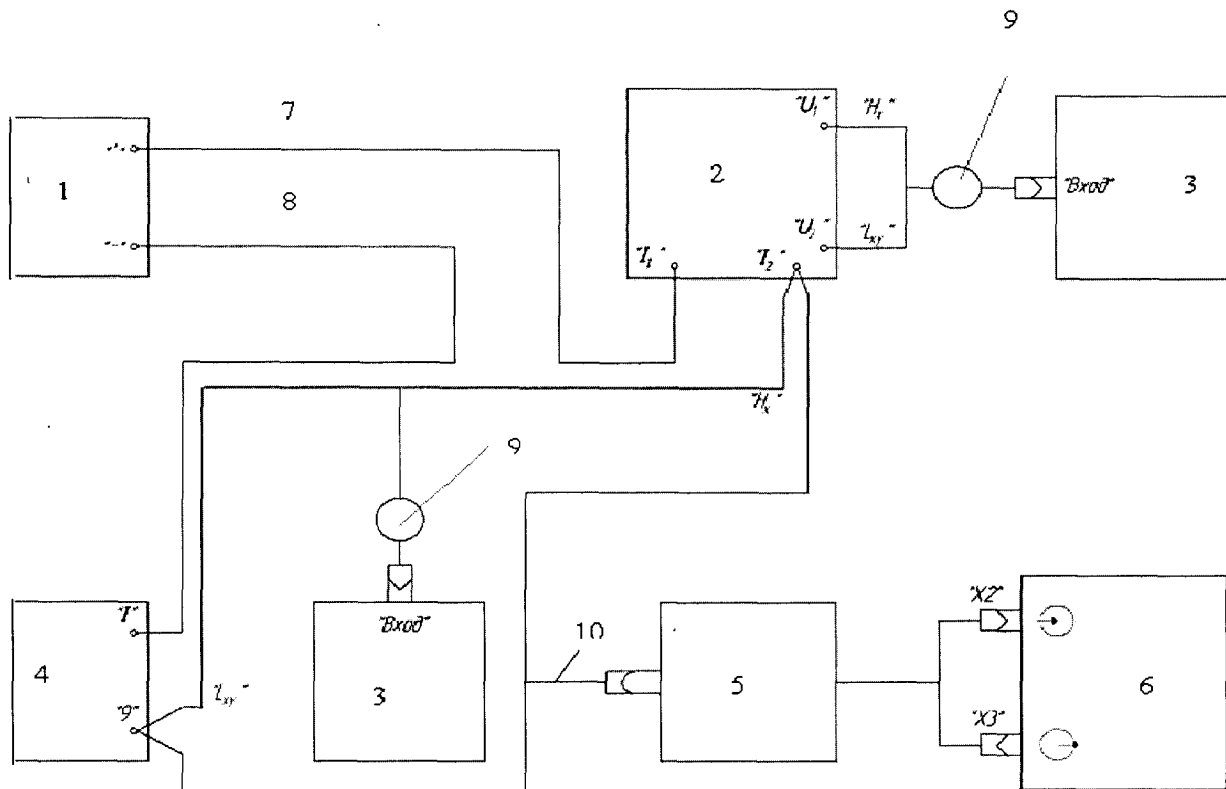
7.7.5.5.2 Определение составляющей основной относительной погрешности измерения мощности  $\delta r$  за счет нелинейности коэффициента преобразования  $\gamma$  в динамическом диапазоне уровня мощности на постоянного тока.

Ив. № подл.	Подпись и дата
Взам инв. №	Ив. № дубл.
Подпись и дата	Подпись и дата

Изм	Лист	№ документа	Подпись	Дата	ПРШН..411151.008 РЭ	Лист
						76

Определение проводят на уровнях мощности  $(5 \pm 0.3)$ ;  $(20 \pm 1)$ ,  $(60 \pm 3)$ ;  $(120 \pm 6)$  мВт и  $(0,50 \pm 0,25)$ ;  $(1 \pm 0,05)$  Вт. Уровень мощности 10 мВт принимают за опорный уровень.

Подключают приборы по схеме, приведенной на рисунке 7.13



- 1- Источник постоянного тока
- 2 - Кагушка электрического сопротивления измерительная Р-321 1,0 Ом
- 3- Вольтметр В7-81
- 4 – магазин сопротивлений Р4831
- 5-ППК
- 6- БИ
- 7,8 -Переключкиа .6.626.023 ( из комплекта комбинированного ПРШН 4.068.003)
- 9- Кабель из комплекта вольтметра В7-81
- 10– Шнур соединительный из комплекта комбинированного ПРШН 4.068.003

Рисунок 7.13 Схема подключения приборов для определения составляющей относительной погрешности измерения мощности  $\delta_r$  за счет нелинейности коэффициента преобразования в динамическом диапазоне уровня мощности на постоянном токе с ППК ПРОФКиП МЗ-93/1.

Приборы подготавливают к работе согласно и руководств по эксплуатации (технических описаний) на них.

Проводят калибровку ваттметра кратковременным нажатием кнопки «▼» на БИ. После калибровки, при необходимости, выжидают 1 – 1.5 мин для установления неизменных во времени показаний БИ и затем проводят коррекцию нуля на всех поддиапазонах измерения.

Для этого кратковременно нажимают кнопку «►0◀».

Подпись и дата	
Инв. № дубл.	
Взам инв №	
Подпись и дата	
Инв. № подл.	

Изм	Лист	№ документа	Подпись	Дата

На входе ваттметра подают мощность постоянного тока, устанавливая регулировкой напряжения источников питания постоянного тока показание БИ равное (10-13) мВт. Через 1.5 – 2 мин после подачи мощности фиксируют показания вольтметров В7-81( U<sub>1</sub>, В U<sub>2</sub>, В) и БИ (P<sub>x</sub>, мВт)

Рассчитывают погрешность измерения мощности δ<sub>p</sub> на постоянном токе по формуле

$$\delta_p = \left( \frac{P_x}{1000 \cdot U_1 \cdot U_2} - 1 \right) \times 100, \% \quad 7.21$$

где: P<sub>x</sub> – показания поверяемого ваттметра на i-том уровне, в мВт

U<sub>1</sub>, U<sub>2</sub> – показания вольтметров В7-81 на i-том уровне, в Вольтах

Рассчитывают для каждого значения уровня мощности погрешность δ<sub>p</sub>

δ<sub>11</sub> – составляющая основной относительной погрешности при измерении уровня (5 ± 0,3) мВт;

δ<sub>21</sub> – составляющая основной относительной погрешности при измерении уровня (20 ± 1) мВт;

δ<sub>31</sub> – составляющая основной относительной погрешности при измерении уровня (60 ± 3) мВт;

δ<sub>41</sub> – составляющая основной относительной погрешности при измерении уровня (120 ± 6) мВт

δ<sub>51</sub> – составляющая основной относительной погрешности при измерении уровня (1 ± 0,05) Вт.

Δ<sub>61</sub> – составляющая основной относительной погрешности при измерении уровня 10 мВт

7.7.5.5.3 Погрешность рассогласования Δ<sub>p</sub> рассчитывают по формуле 7.4 и 7.5

Значения КСВН на частотах равных 0,15; 0,250; 0,5; 1,0; 1,25; 1,5; 1,75; 2,0; 2,25; 2,5; 2,75; 3,0; 3,5 ГГц берутся по результатам измерений по п 7.7.4.

7.7.5.5.4 Определение составляющей основной относительной погрешности ваттметра δ<sub>f</sub>, %, зависящую от частоты, на одном и том же опорном уровне.

За опорный уровень принимается уровень мощности равный 10 мВт. Составляющая основной относительной погрешности измерения мощности δ<sub>f</sub> определяется на частотах f<sub>i</sub>, равных 0,15; 0,250; 0,5; 1,0; 1,25; 1,5; 1,75; 2,0; 2,25; 2,5; 2,75; 3,0 ГГц .

- Соединяют приборы по схеме, приведенной на рисунке 7.12, используя генератор Г4-229

Выполняют следующие операции:

- присоединяют поверяемый ваттметр к выходу Я2М-24 при измерении на частотах от 0,15 до 1,0 ГГц или Я2М-23 при измерении на частотах от 1,0 до 3,0 ГГц;

Ив. № подл.	Подпись и дата
Взам ив. №	Ив. № дубл.
Подпись и дата	



- устанавливают на генераторе R&S SMF100A последовательно значение частоты выходного сигнала, указанные выше;
- устанавливают на установки СВЧ УПВ-1 уровень сигнала равным 10 мВт, регулируя мощность выходного сигнала на R&S SMF100A;
- одновременно фиксируют показания поверяемого ваттметра Ринд.і и МЗ-22А Р<sub>о</sub> ;
- выключают СВЧ мощность генератора R&S SMF100A, определяют отношения результатов измерения (Р<sub>п</sub> / Р<sub>о</sub>)<sub>і</sub>;
- повторяют определение отношения (Р<sub>п</sub> / Р<sub>о</sub>)<sub>і</sub> несколько раз (n), изменяя положение СВЧ преобразователя поверяемого ваттметра на 180°, но не менее трех раз, и рассчитывают среднее арифметическое значение (Р<sub>п</sub> / Р<sub>о</sub>)<sub>ср і</sub> по формуле:

$$(P_{п} / P_{о})_{ср і} = \frac{\sum_{i=1}^k (P_{п} / P_{о})_j}{k} \quad (7.22)$$

где: Р<sub>п</sub>і= Ринд.і×Кк;

где- Ринд.і - показания поверяемого ваттметра,

Кк - частотный калибровочный коэффициент, указанный в паспорте на преобразователь.

Рассчитывают составляющую основной относительной погрешности ваттметра δf,% по формуле

$$\delta f = [ (P_{п} / P_{о})_{ср і} - 1 ] \cdot 100; \quad (7.23)$$

7.7.5.4.5 Для каждого из (δf + δр) результатов определяют погрешность поверки δ<sub>п</sub>, % по формуле 7.9.

Расчетное значение относительной погрешности поверки не должно превышать 4,8 % на частотах от 0 до 3,0 ГГц.

7.7.5.5.5 Значение основной относительной погрешности измерения мощности δ<sub>изм.</sub>, % для каждой j-ой из m частоты и на каждом i-ом пределе уровня мощности рассчитывают по формуле:

$$\delta_{изм} = \delta f + \delta p - \delta_{61}; \quad (7.24)$$

где: δ<sub>61</sub> – значение составляющей основной относительной погрешности измерения мощности на постоянном токе уровне мощности (10 ± 0,1) мВт

Ив. № подл.	Подпись и дата
Взам ив. №	Ив. № дубл.
Подпись и дата	Подпись и дата

Ваттметр считается годным, если ни одно значение  $\delta_{изм}$  не превышает 0,8 предела допускаемой основной относительной погрешности измерения мощности в соответствии с таблицей 7.8. Неисправные ваттметры бракуют и направляют ремонт.

Таблица 7.8

Диапазон частот, ГГц	Пределы допускаемой основной относительной погрешности $\delta$ для уровней мощности		
	5,0 мВт	10 мВт; 60 мВт; 0,5 Вт	20 мВт; 120 мВт; 1 Вт
0 – 3,0	$\pm 6,3 \%$	$\pm 6,1 \%$	$\pm 6,0 \%$

### 7.6 Оформление результатов поверки

Результаты поверки оформляют протоколом

При положительных результатах поверки выдают «Свидетельство о поверке», установленной формы. В свидетельстве о поверке указывают состав ваттметра.

Знак поверки наносят на переднюю панель блока измерительного из состава ваттметра.

Ваттметр, не прошедший поверку (имеющий отрицательные результаты поверки) признается непригодным к эксплуатации выдают извещение о непригодности с указанием причин непригодности.

Инд. № подл.	Подпись и дата	Взам инв. №	Инв. № дубл.	Подпись и дата

Изм	Лист	№ документа	Подпись	Дата

## 8. Текущий ремонт

8.1 Ремонт блока измерительного и ППК ваттметра проводится только на предприятие - изготовителе.

8.2 Перечень наиболее возможных неисправностей и указание по их устранению приведены в таблице 8.1

8.3. После ремонта сделать отметку в формуляре и провести поверку ваттметра согласно указаниям раздела 7.

Таблица 8.1

Характер неисправности	Вероятная причина	Метод устранения
<p>При коррекции нуля на табло БИ индицируется ПР.0</p> <p>При калибровке на табло индицируется Н-ПР или ГН-ПР</p>	<p>Неисправен кабель, соединяющий ППК с БИ</p> <p>Неисправен ППК</p> <p>Неисправен калибратор в блоке измерительном</p>	<p>Проверить исправность кабеля соединительного и ППК, пользуясь схемой электрической принципиальной ППК.</p> <p>При неисправности кабеля соединительного отремонтировать его.</p> <p>При неисправности ППК отправить его на предприятие-изготовитель</p> <p>Блок измерительный отправить на предприятие-изготовитель</p>
<p>В режиме самодиагностирования индицируется:</p> <p>Н-ЦП</p> <p>Н-ОЗУ</p> <p>Н.ПЗУХ, где Х одно из чисел от 1 до 8</p> <p>АЦП-0</p> <p>АЦП-Н</p>	<p>Неисправность на плате ПЦ5.105.341</p> <p>Неисправность микросхем ОЗУ на плате ПЦ5.105.341</p> <p>Неисправность ППЗУ на плате ПП5.105.339-01</p> <p>АЦП неисправен ( большое смещение нуля и нестабильность результатов преобразования).</p>	<p>Ремонт БИ на предприятие - изготовителе</p>

Инь. № подл.	Подпись и дата
Взам инв. №	Инь. № дубл.
Подпись и дата	Подпись и дата

Изм	Лист	№ документа	Подпись	Дата
-----	------	-------------	---------	------

ПРШН..411151.008 РЭ

Лист

81

Характер неисправности	Вероятная причина	Метод устранения
Н-АЦП	АЦП выдаёт неправильные результаты преобразования	
В режиме измерения на табло индицируется УБАВ.Р	Уровень измеряемой мощности не позволяет провести калибровку	Отключить мощность на входе ППК
На табло индицируется Н-ВАР	К разъему $\ominus$ БИ не подключен ППК. Неисправность в цепях кодировки типа преобразователя	Подключить ППК к разъему $\ominus$ БИ. Ремонт на предприятие - изготовителя

## 9 Хранение

9.1 До введения в эксплуатацию приборы могут храниться в не отапливаемом хранилище в упаковке предприятия-изготовителя при температуре от 0 до 40 °С, относительной влажности воздуха до 80 % при температуре 25 °С. В отапливаемом хранилище приборы могут храниться в упакованном или неупакованном виде при температуре воздуха от 10 до 35 °С и относительной влажности воздуха до 80 % при температуре 25 °С.

9.2 При длительном хранении (более одного года) прибор и ЗИП должны находиться в упакованном виде.

9.3 В помещении для хранения не должно быть пыли, паров кислот и щелочей, вызывающих коррозию.

## 10 Транспортирование

10.1 Климатические условия транспортирования не должны выходить за пределы заданных условий:

- температура окружающего воздуха от минус 25 до 55 °С;
- относительная влажность окружающего воздуха 95 % при температуре 25°С.

10.2 Прибор допускается транспортировать всеми видами транспорта в упаковке при условии защиты от прямого воздействия атмосферных осадков.

Транспортирование прибора морским видом транспорта допускается при условии герметизации его упаковки, авиационным транспортом – в герметизированных отапливаемых отсеках.

						ПРШН.411151.008 РЭ	Лист
Изм	Лист	№ документа	Подпись	Дата			82

Инов. № подл.	Подпись и дата
Взам инв. №	Инов. № дубл.
Подпись и дата	Подпись и дата

Прибор может транспортироваться автомобильным транспортом по дорогам с асфальтобетонным и цементно-бетонным покрытием на расстояние до 1000 км со скоростью 60 км/ч, по грунтовым дорогам – на расстояние до 250 км со скоростью менее 30 км/ч.

10.3 При погрузке, транспортировании и выгрузке руководствоваться требованиями манипуляционных знаков, указанных на таре.

11.4 Перед транспортированием повторное упаковывание прибора и ЗИП производится в соответствии с разделом . 5.

## 11 Тара и упаковка

11.1 Для транспортирования и хранения прибора на складе потребителя предназначена транспортная тара с комплектом специальных амортизирующих вкладышей и влагозащитных чехлов. Для транспортирования и хранения ЗИП прибора имеется укладочные ящики.

11.2 В процессе эксплуатации прибора упаковка для прибора может храниться в условиях неотапливаемого хранилища.

## 12 Маркирование и пломбирование

12.1 Наименование, условное обозначение прибора, товарный знак предприятия-изготовителя, знак утверждения типа средств измерений и знак соответствия нанесены в верхней части лицевой панели Блока измерительного .

12.2 Заводской номер, дата выпуска маркируются на задней панели (блоке измерительного) прибора.

12.3 Условное обозначение , заводской номер ППК и год выпуска нанесены на боковой поверхности кожуха .

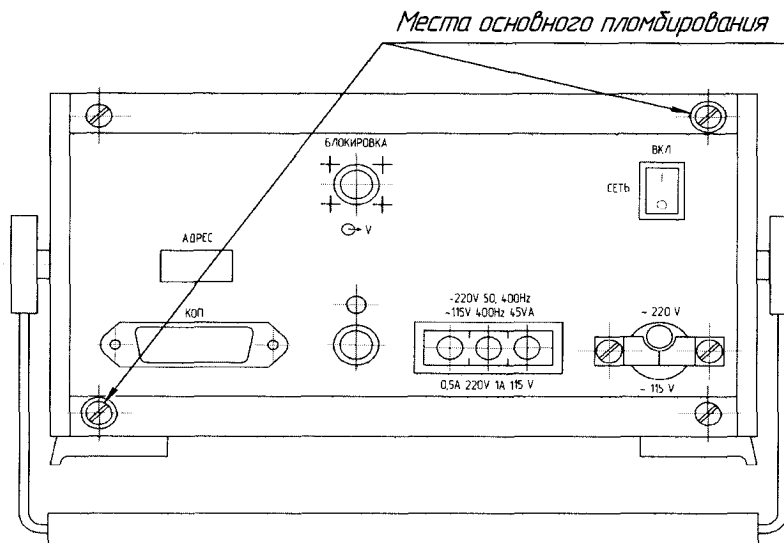
Все элементы и составные части, установленные на панелях и печатных платах прибора, имеют маркировки позиционных обозначений в соответствии с перечнями элементов к электрическим принципиальным схемам.

12.4 Запасное имущество имеет маркировку на вкладышах и самих элементах.

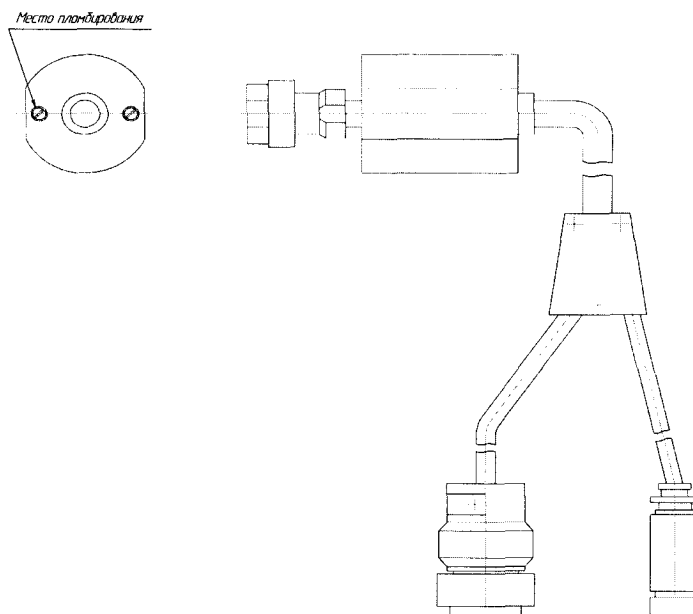
12.5 Пломбирование прибора производится двумя мастичными пломбами, которые устанавливаются на верхней и нижней крышках БИ со стороны задней панели и на кожухе ППК

Изм.	Лист	№ документа	Подпись	Дата
Изм.	Лист	№ документа	Подпись	Дата
Изм.	Лист	№ документа	Подпись	Дата
Изм.	Лист	№ документа	Подпись	Дата
Изм.	Лист	№ документа	Подпись	Дата

Схема пломбировки приборов для защиты от несанкционированного доступа приведена на рисунке 12.1

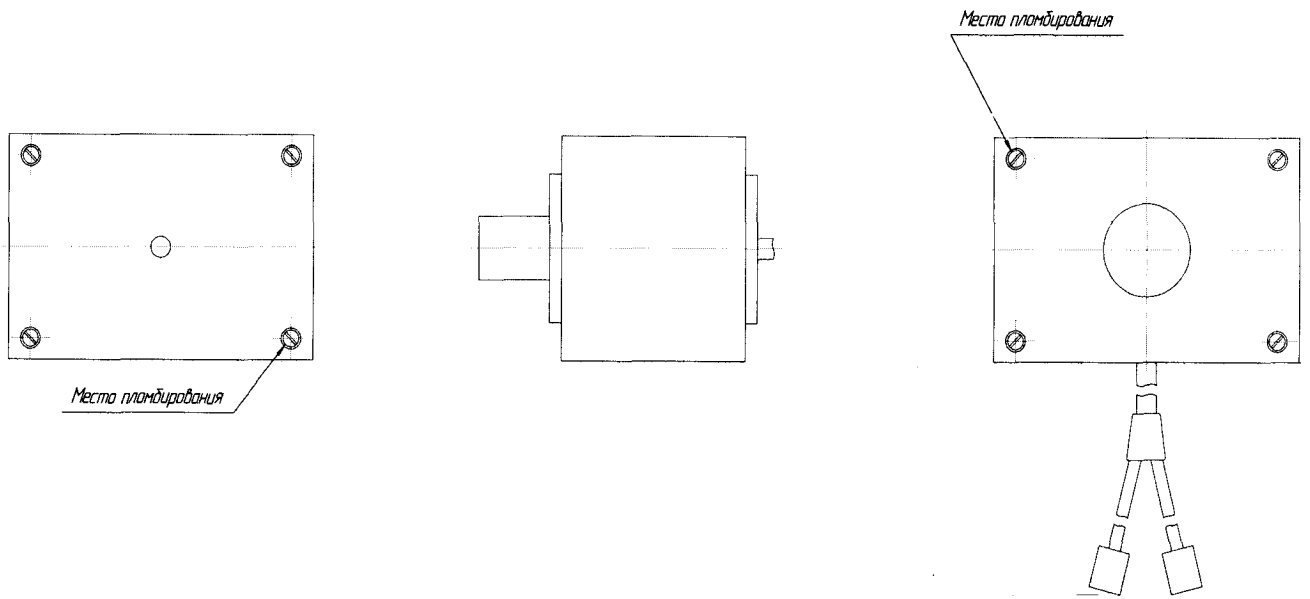


а) Схема пломбировки унифицированного измерительного блока (БИ),

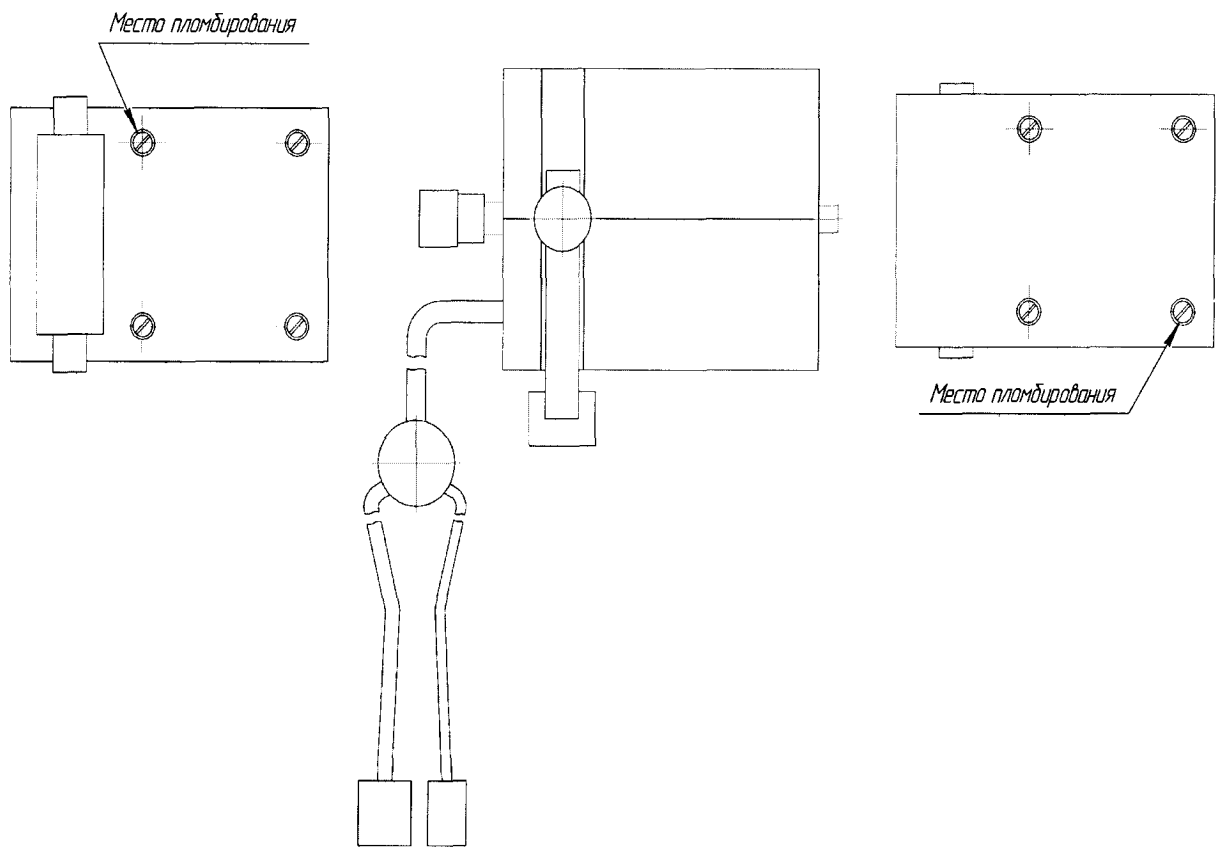


б) Схема пломбировки приемного преобразователя коаксиального ПРОФКиП МЗ-90 (ПРОФКиП МЗ-93, ПРОФКиП МЗ-93/1)

Изм	Лист	№ документа	Подпись	Дата
Инд. № подл.	Подпись и дата	Взам инв. №	Инв. № дубл.	Подпись и дата



в) Схема пломбировки приемного преобразователя коаксиального ПРОФКиП М3-95.



г) Схема пломбировки приемного преобразователя коаксиального ПРОФКиП М3-96.

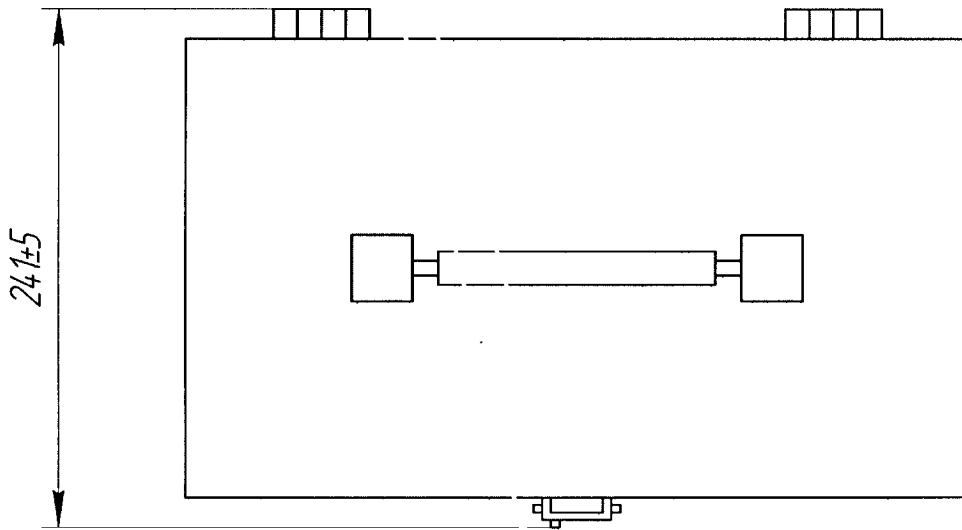
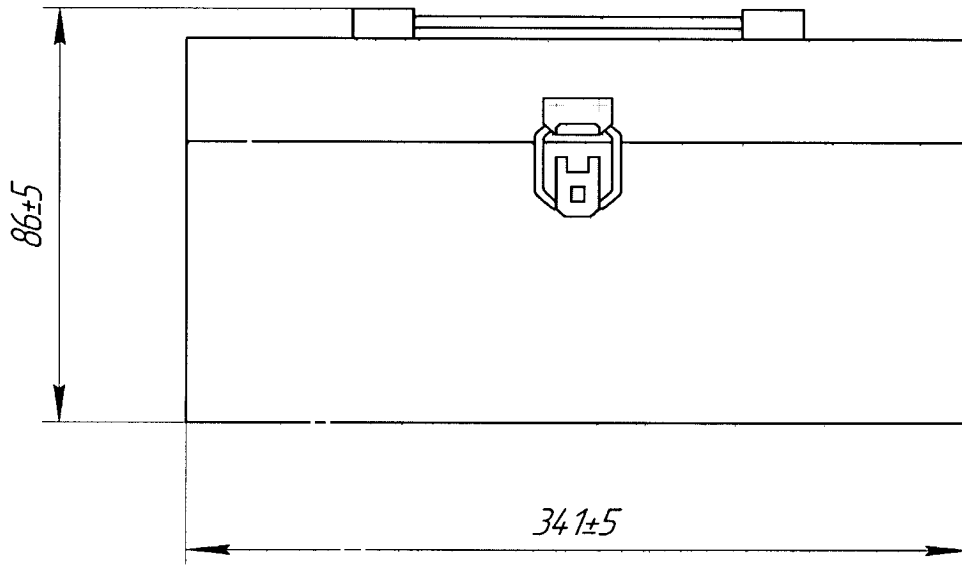
Рисунок 12.1 -Схема пломбировки ваттметра

Изм	Лист	№ документа	Подпись	Дата
Изм	Лист	№ документа	Подпись	Дата

Изм	Лист	№ документа	Подпись	Дата
Изм	Лист	№ документа	Подпись	Дата

Приложение А

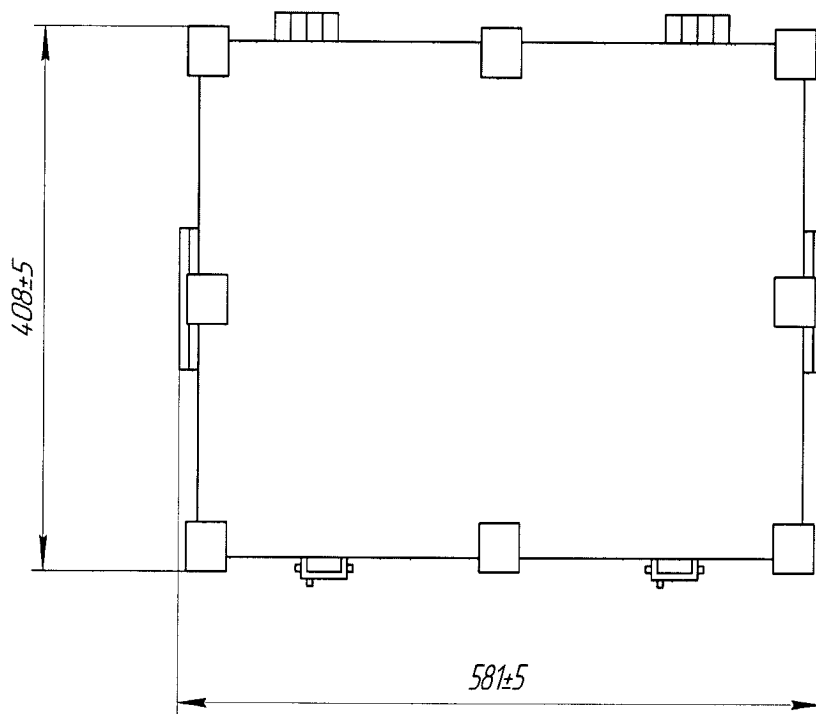
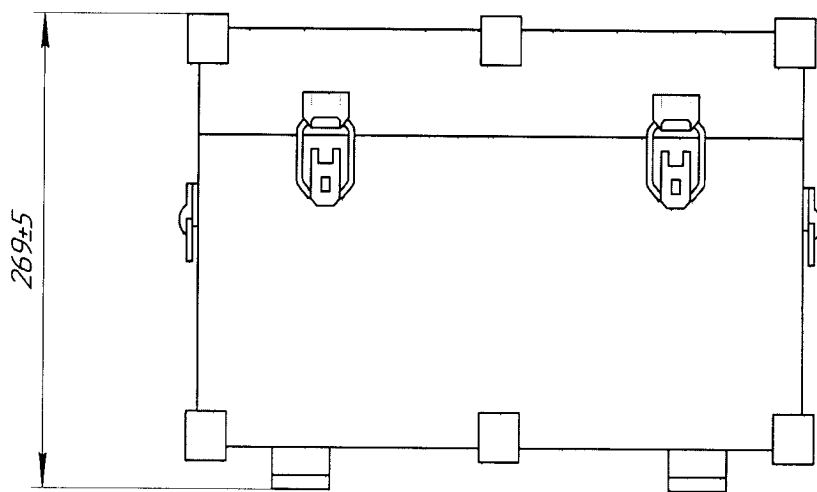
Габаритные размеры транспортной тары



Инов. № подл.	Подпись и дата	Инов. № дубл.	Подпись и дата
Взам инв №	Инов. № дубл.	Взам инв №	Инов. № дубл.
Изм	Лист	№ документа	Подпись
			Дата

ПРШН..411151.008 РЭ





Инв. № подл.	Подпись и дата	Взам инв №	Инв. № дубл.	Подпись и дата

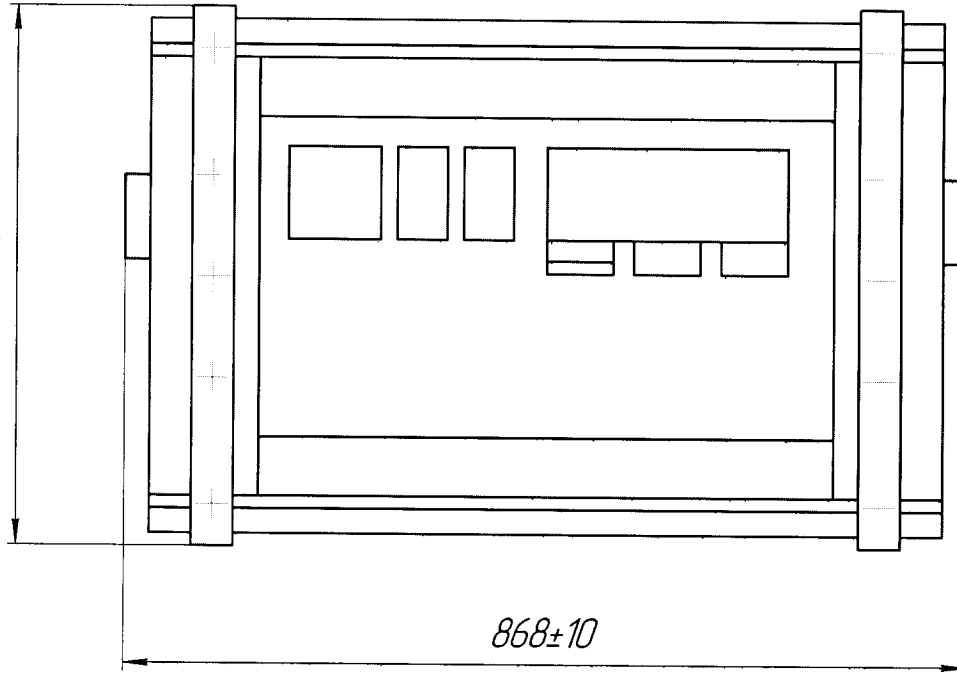
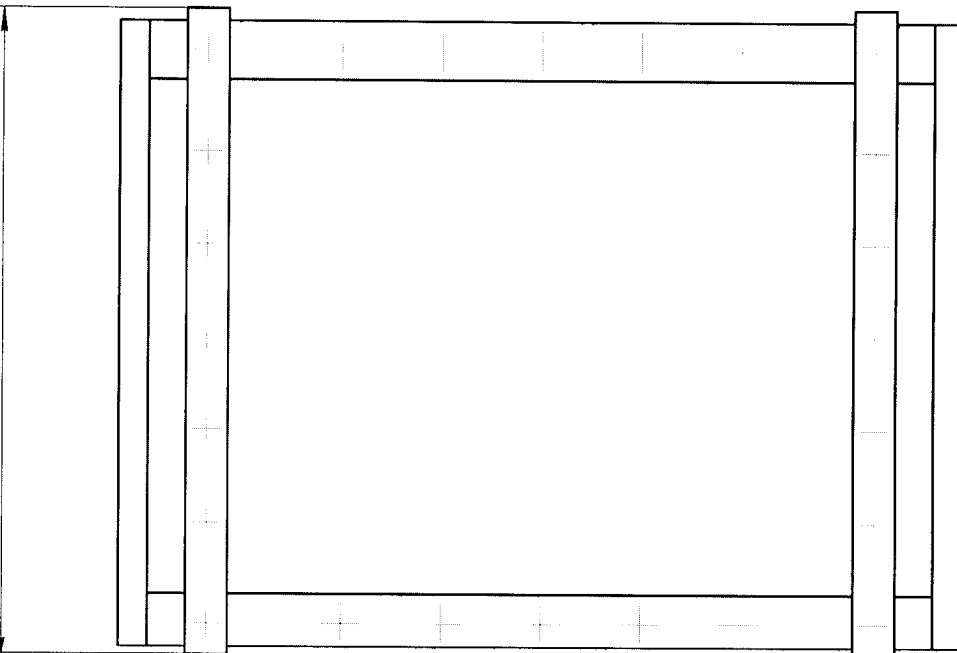
Изм	Лист	№ документа	Подпись	Дата

ПРШН..411151.008 РЭ

368±10

868±10

513±10



Изм	Лист	№ документа	Подпись	Дата

ПРШН.411151.008 РЭ

**Лист регистрации изменений**

Изм.	Номера листов (страниц)				Всего листов (страниц) в документе	№ документа	Входящий № сопроводительного документа и дата	Подпись	Дата
	Измененных	Заменённых	Новых	Аннулированных					

Изм. № подл.	Подпись и дата	Взам инв. №	Инв. № дубл.	Подпись и дата