

Р Ф Я Ц  
ВНИИЭФ

Государственная корпорация по атомной энергии «Росатом»  
Федеральное государственное унитарное предприятие  
РОССИЙСКИЙ ФЕДЕРАЛЬНЫЙ ЯДЕРНЫЙ ЦЕНТР  
Всероссийский научно-исследовательский институт экспериментальной физики

**ЦЕНТР ИСПЫТАНИЙ СРЕДСТВ ИЗМЕРЕНИЙ  
ФГУП «РФЯЦ-ВНИИЭФ»**

Аттестат аккредитации № RA.RU.311769

607188, Нижегородская обл. г. Саров, пр. Мира, д. 37  
Телефон 83130 22224 Факс 83130 22232  
E-mail: [shvn@olit.vniief.ru](mailto:shvn@olit.vniief.ru)

**СОГЛАСОВАНО**

Директор  
ООО «ГлобалТест»

 А. А. Кирпичев

« 2 » 04 2018 г.

М.п.



**УТВЕРЖДАЮ**

Руководитель ГЦИ СИ,  
главный метролог  
ФГУП «РФЯЦ-ВНИИЭФ»

 В.Н. Щеглов

« 12 » 04 2018 г.

М.п.



**Усилители заряда серии AP5000**

**Методика поверки**

**A3009.0249.МП-2018**

## Содержание

|   |   |    |
|---|---|----|
| 1 | Операции поверки.....   | 4  |
| 2 | Средства поверки.....   | 4  |
| 3 | Требования к квалификации поверителей.....  | 4  |
| 4 | Требования безопасности.....  | 5  |
| 5 | Условия поверки.....  | 5  |
| 6 | Подготовка к поверке.....   | 5  |
| 7 | Проведение поверки.....   | 5  |
| 8 | Оформление результатов поверки .....  | 10 |
|   | Приложение А (справочное) Перечень документов, на которые даны<br>ссылки в тексте методики поверки..... | 11 |
|   | Приложение Б (справочное) Перечень принятых сокращений .....  | 11 |

Настоящая методика поверки распространяется на усилители заряда серии AP5000.

Усилитель заряда серии AP5000 (далее по тексту - усилитель) предназначен для измерения, усиления и преобразования высокоимпедансного сигнала заряда пьезоэлектрических датчиков различной физической величины в низкоимпедансный сигнал напряжения.

Принцип действия усилителя основан на преобразовании сигналов, поступающих от первичных преобразователей (вибропреобразователя, датчика силы, давления и т.д. – далее датчик) в низкоимпедансный сигнал напряжения.

Питание усилителя осуществляется от внешнего источника питания напряжением от 18 до 30 В, ток питания усилителя от 2 до 20 мА (стандарт IEPЕ (integrated electronic piezoelectric)).

Структура обозначений усилителей (символы «X» могут отсутствовать):

|       |   |  |    |
|-------|---|--|----|
| AP500 | X | XXX  | XX |
|       |   | индекс исполнения                            |    |
|       |   | значение коэффициента преобразования, мВ/пКл |    |
|       |   | индекс модификации                           |    |

Конструктивные особенности усилителей приведены в таблице 1.

Таблица 1

| Тип модификации | Конструктивные особенности         |                          |                           |                                 |
|-----------------|------------------------------------|--------------------------|---------------------------|---------------------------------|
|                 | Коэффициент преобразования, мВ/пКл | Тип входного соединителя | Тип выходного соединителя | Наличие дифференциального входа |
| AP5000-XXX      | 0,1; 1; 10; 100                    | AR03(10-32 UNF)          | BNC (Розетка)             | нет                             |
| AP5000-XXX-01   | 0,1; 1; 10; 100                    | AR03(10-32 UNF)          | BNC (Вилка)               | нет                             |
| AP5000-XXX-02   | 0,1; 1; 10; 100                    | CP50-276ФВ (Вилка)       | BNC (Розетка)             | нет                             |
| AP5001-XXX      | 1; 10                              | 2PMД18Б4Ш1В1             | BNC (Розетка)             | да                              |
| AP5001-XXX-01   | 1; 10                              | 2PM14Б4Ш1В1              | BNC (Розетка)             | да                              |
| AP5002          | 0,1; 1; 10                         | AR03(10-32 UNF)          | BNC (Розетка)             | нет                             |
| AP5002-01       | 0,1; 1; 10                         | BNC (Розетка)            | BNC (Розетка)             | нет                             |

Данная методика поверки устанавливает методику первичной и периодической поверок усилителей. Первичной поверке усилители подвергаются при выпуске из производства и после ремонта. Организация и проведение поверки в соответствии с действующим «Порядок проведения поверки средств измерений...».

Межповерочный интервал – 1 год.

Перечень документов, на которые даны ссылки в тексте методики поверки, приведен в приложении А.

Перечень принятых сокращений приведен в приложении Б.

## 1 Операции поверки

1.1 При проведении первичной и периодической поверок усилителя должны быть выполнены операции, указанные в таблице 1.

1.2 При получении отрицательного результата какой-либо операции поверки дальнейшая поверка не проводится, и результаты оформляются в соответствии с 8.2.

1.3 Протокол поверки ведется в произвольной форме. При проведении периодической поверки допускается сокращать проверяемые режимы (амплитудные и частотные диапазоны) измерений в соответствии с потребностями потребителя и (или) техническими возможностями применяемых СИ, при этом в свидетельстве о поверке должна быть сделана запись об ограничении использования режимов (диапазонов) измерений.

Т а б л и ц а 1 – Перечень операций при поверке

| Наименование операции   | Номер пункта методики | Обязательность проведения при поверке |               |
|---|-----------------------|---------------------------------------|---------------|
|   |                       | первичной                             | периодической |
| 1 Внешний осмотр  | 7.1                   | +                                     | +             |
| 2 Опробование   | 7.2                   | +                                     | +             |
| 3 Проверка максимальной амплитуды входного заряда и максимальной амплитуды выходного напряжения   | 7.3                   | +                                     | –             |
| 4 Проверка номинального значения и основной относительной погрешности коэффициента преобразования | 7.4                   | +                                     | +             |
| 5 Проверка рабочего диапазона частот и неравномерности АЧХ  | 7.5                   | +                                     | +             |
| 6 Проверка уровня СКЗ собственных шумов   | 7.6                   | +                                     | –             |

## 2 Средства поверки

2.1 При проведении поверки применяют СИ и оборудование, приведенные в таблице 2.

2.2 Допускается использовать другие СИ и оборудование, обеспечивающие требуемые диапазоны и точности измерений.

2.3 Все применяемые СИ должны быть поверены и иметь действующие свидетельства о поверке. Оборудование, необходимое для проведения испытаний, должно быть аттестовано согласно ГОСТ Р 8.568.

## 3 Требования к квалификации поверителей

3.1 К проведению поверки допускается персонал, изучивший ЭД на усилитель, данную методику поверки и имеющий опыт работы с оборудованием, перечисленным в таблице 2.

Т а б л и ц а 2 – Перечень средств измерений и оборудования, применяемых при поверке

| Наименование СИ                   | Требуемые характеристики                |                       | Рекомендуемый тип           | Кол-во | Пункт МП              |
|-----------------------------------|---|-----------------------|-----------------------------|--------|-----------------------|
|                                   | Диапазон измерений                      | Погрешность измерений |                             |        |                       |
| Калибратор универсальный          | от 0,5 до 100000 Гц;<br>от 1 мВ до 30 В | ±0,2 %                | H4-16<br>(рег. №46627-11)   | 1      | 7.2, 7.3,<br>7.4, 7.5 |
| Мультиметр                        | от 3 до 300000 Гц;<br>до 100 В          | ±0,2 %                | 34410A<br>(рег. №47717-11)  | 1      | 7.2, 7.4,<br>7.5      |
| Анализатор спектра                | от 0,1 до 100000 Гц;<br>до 10 В         | ±0,5 %                | A19<br>(рег. №35402-11)     | 1      | 7.3, 7.5              |
| Анализатор спектра низкочастотный | от 0 до 100000 Гц;<br>0,1 мкВ до 10 В   | ±1 %                  | R&S UPV<br>(рег. №48123-11) | 1      | 7.6                   |
| Адаптер                           | 1000 пФ                                 | ±0,25 %               | E1000                       | 1      | все                   |
| Блок питания                      | от 18 до 30 В;<br>от 4,7 до 20 мА       | -                     | AS01                        | 1      | все                   |

#### 4 Требования безопасности

4.1 При проведении поверки необходимо руководствоваться «Правилами устройства установок» и «Правилами техники безопасности при эксплуатации электроустановок потребителей». Меры безопасности при подготовке и проведении измерений должны соответствовать требованиям ГОСТ 12.2.007.0 и правилам по охране труда ПОТ РМ-016.

4.2 При проведении поверки должны быть выполнены все требования безопасности, указанные в ЭД на усилитель и средства поверки.

#### 5 Условия поверки

При проведении поверки должны быть соблюдены следующие условия:

- температура окружающего воздуха от 18 до 25 °С;
- относительная влажность окружающего воздуха до 80 %;
- атмосферное давление от 84 до 106 кПа (от 630 до 795 мм рт.ст.);
- напряжение питающей сети от 198 до 224 В;
- частота питающей сети от 49,5 до 50,5 Гц.

#### 6 Подготовка к проведению поверки

6.1 Перед проведением поверки подготавливают СИ и оборудование к работе в соответствии с ЭД на них.

6.2 Проверяют наличие действующих свидетельств о поверке на СИ, а также соответствие условий поверки разделу 5.

#### 7 Проведение поверки

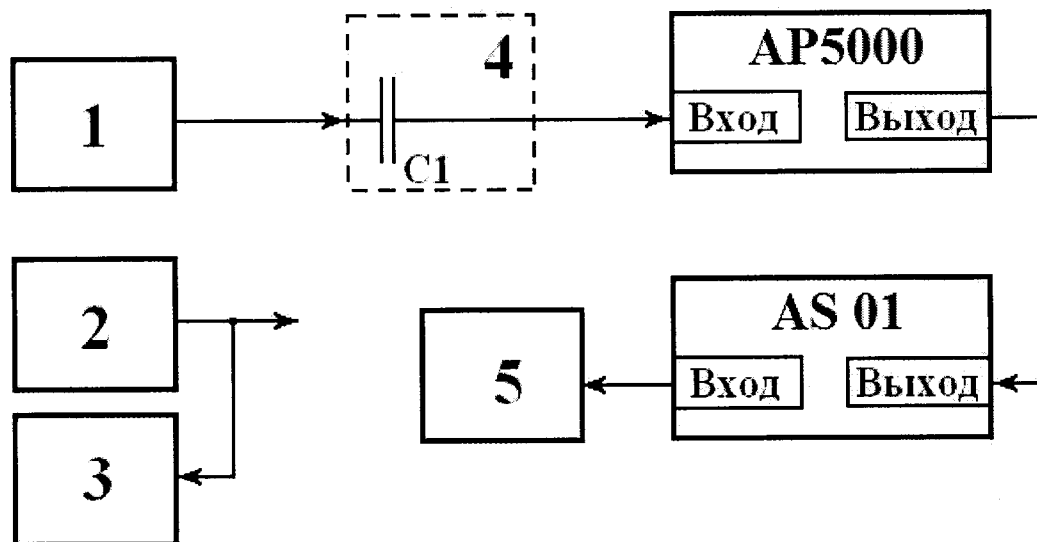
##### 7.1 Внешний осмотр

При внешнем осмотре необходимо установить отсутствие механических повреждений разъемов и корпуса усилителя.

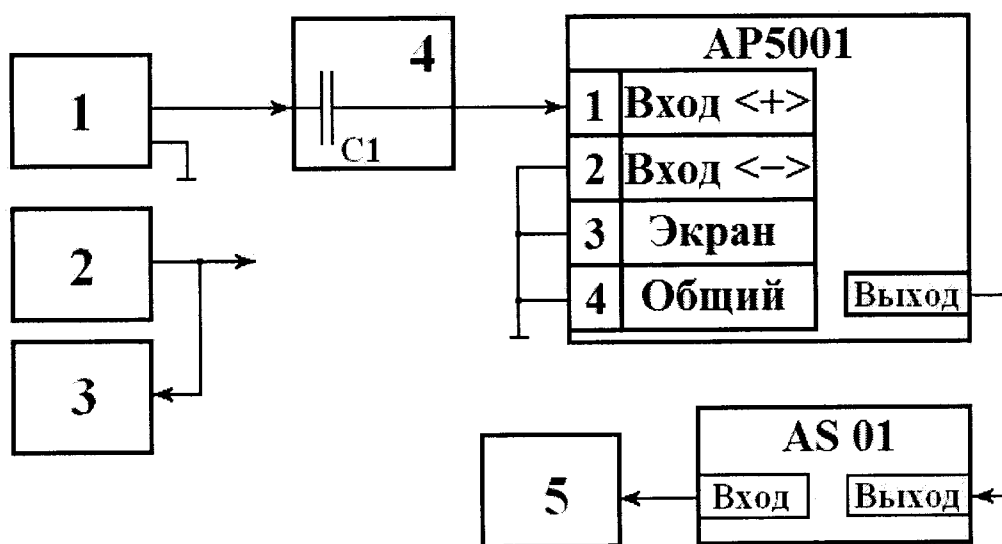
## 7.2 Опробование

7.2.1 Собирают схему измерений в соответствии с рисунком 1. В качестве регистратора (5) подсоединяют анализатор спектра А19. В зависимости от модификации усилителя, подают с калибратора (1) на частоте 1 кГц через адаптер (4) на вход усилителя любое рекомендуемое напряжение из таблицы 4.

7.2.2 Усилитель считается выдержавшим испытания, если на экране анализатора наблюдается синусоидальный сигнал без видимых на глаз искажений.



а) схема измерений для AP5000-XXX-XX, AP5002-XX



б) схема измерений для AP5001-XXX-XX

1 – калибратор универсальный Н4-16; 2 – генератор сигналов низкочастотный прецизионный ГЗ-122; 3, 5 – регистратор (мультиметр 34410А, анализатор спектра А19); 4 – адаптер Е1000 ( $C_1=1000$  пФ  $\pm 0,25\%$ );  
AS 01 – блок питания ( $U_{пит}=24$  В;  $I_{пит}=4,7$  мА)

Примечание – СИ (2) и (3) применяются при отсутствии калибратора (1).

Рисунок 1 – Схема измерений

7.3 Проверка максимальной амплитуды входного заряда и максимальной амплитуды выходного сигнала

7.3.1 Собирают схему измерений в соответствии с рисунком 1. В качестве регистратора (5) подсоединяют анализатор спектра А19. Включают и прогревают измерительные приборы в соответствии с ЭД на них.

7.3.2 На частоте 1 кГц с калибратора (1) через адаптер (4) подают на вход усилителя СКЗ напряжения:

- 36,0 В для AP5000-0,1-XX, AP5002-XX;
- 3,60 В для AP5000-001-XX, AP5002-XX;
- 0,36 В для AP5000-010-XX, AP5002-XX;
- 0,036 В для AP5000-100-XX;
- 2,16 В для AP5001-001-XX;
- 0,216 В для AP5001-010-XX.

7.3.3 С помощью анализатора спектра (5) измеряют СКЗ напряжения и коэффициент гармоник выходного сигнала.

7.3.4 Усилитель считают выдержавшим испытания, если СКЗ напряжения выходного сигнала не менее:

- 3,53 В (5 В амплитудное значение) для AP5000-XXX-XX, AP5002-XX;
  - 2,12 В (3 В амплитудное значение) для AP5001-XXX-XX,
- а коэффициент гармоник не превышает 5 %.

7.4 Проверка номинального значения и основной относительной погрешности коэффициента преобразования

7.4.1 Собирают схему измерений в соответствии с рисунком 1. В качестве регистратора (5) подсоединяют мультиметр 34410А. Включают и прогревают измерительные приборы в соответствии с ЭД на них.

7.4.2 На частоте 1 кГц с калибратора (1) через адаптер (4) подают на вход усилителя первое рекомендуемое СКЗ напряжения из таблицы 3 и с помощью регистратора (5) измеряют СКЗ выходного напряжения.

7.4.3 Рассчитывают основную относительную погрешность коэффициента преобразования  $\delta_{прi}$ , %, по формуле

$$\delta_{прi} = \frac{\frac{U_{вых.i} - K_{пр}}{U_{зад.i}}}{K_{пр}} \cdot 100, \quad (1)$$

где  $U_{вых.i}$  – выходное напряжение усилителя при  $i$ -ом измерении, мВ;  
 $U_{зад.i}$  – входное напряжение усилителя при  $i$ -ом измерении, мВ;  
 $K_{пр}$  – номинальное значение коэффициента преобразования испытуемого усилителя.

7.4.4 Повторяют измерения по 7.4.2, 7.4.3 для всех рекомендуемых значений входного напряжения из таблицы 3.

Таблица 3 – Рекомендуемые значения СКЗ входного напряжения

| AP5000-0,1-XX, AP5002-XX $K_{ПР}=0,1$ |       |       |      |      |      |     |     |
|---------------------------------------|-------|-------|------|------|------|-----|-----|
| $U_{рек.в}$ МВ                        | 30000 | 10000 | 5000 | 2000 | 1000 | 500 | 100 |
| $U_{зад.в}$ МВ                        |       |       |      |      |      |     |     |
| $U_{вых.в}$ МВ                        |       |       |      |      |      |     |     |
| $\delta_{прв}$ %                      |       |       |      |      |      |     |     |
| AP5000-001-XX, AP5002-XX $K_{ПР}=1$   |       |       |      |      |      |     |     |
| $U_{рек.в}$ МВ                        | 3000  | 1000  | 500  | 100  | 50   | 20  | 10  |
| $U_{зад.в}$ МВ                        |       |       |      |      |      |     |     |
| $U_{вых.в}$ МВ                        |       |       |      |      |      |     |     |
| $\delta_{прв}$ %                      |       |       |      |      |      |     |     |
| AP5000-010-XX, AP5002-XX $K_{ПР}=10$  |       |       |      |      |      |     |     |
| $U_{рек.в}$ МВ                        | 300   | 100   | 50   | 30   | 10   | 5   | 2   |
| $U_{зад.в}$ МВ                        |       |       |      |      |      |     |     |
| $U_{вых.в}$ МВ                        |       |       |      |      |      |     |     |
| $\delta_{прв}$ %                      |       |       |      |      |      |     |     |
| AP5000-100-XX $K_{ПР}=100$            |       |       |      |      |      |     |     |
| $U_{рек.в}$ МВ                        | 30    | 20    | 10   | 5    | 3    | 2   | 1   |
| $U_{зад.в}$ МВ                        |       |       |      |      |      |     |     |
| $U_{вых.в}$ МВ                        |       |       |      |      |      |     |     |
| $\delta_{прв}$ %                      |       |       |      |      |      |     |     |
| AP5001-001-XX $K_{ПР}=1$              |       |       |      |      |      |     |     |
| $U_{рек.в}$ МВ                        | 2000  | 1000  | 500  | 200  | 100  | 10  | 5   |
| $U_{зад.в}$ МВ                        |       |       |      |      |      |     |     |
| $U_{вых.в}$ МВ                        |       |       |      |      |      |     |     |
| $\delta_{прв}$ %                      |       |       |      |      |      |     |     |
| AP5001-010-XX $K_{ПР}=10$             |       |       |      |      |      |     |     |
| $U_{рек.в}$ МВ                        | 200   | 100   | 50   | 20   | 10   | 5   | 2   |
| $U_{зад.в}$ МВ                        |       |       |      |      |      |     |     |
| $U_{вых.в}$ МВ                        |       |       |      |      |      |     |     |
| $\delta_{прв}$ %                      |       |       |      |      |      |     |     |

7.4.5 Усилитель считают выдержавшим испытания, если допускаемая основная относительная погрешности преобразования заряда в напряжение на частоте 1 кГц находится в пределах  $\pm 2\%$ .

## 7.5 Проверка рабочего диапазона частот и неравномерности АЧХ

7.5.1 Собирают схему измерений в соответствии с рисунком 1. В качестве регистратора (5) подсоединяют мультиметр 34410А. Включают и прогревают измерительные приборы в соответствии с ЭД на них.

7.5.2 На частоте 1 кГц с калибратора (1) через адаптер (4) подают на вход усилителя рекомендуемое СКЗ напряжения из таблицы 4 и с помощью мультиметра (5) измеряют СКЗ выходного напряжения.

7.5.3 Повторяют измерения по 7.5.2 для всех рекомендуемых частот из таблицы 4. На частотах ниже 3 Гц измерения выходного напряжения проводят с помощью анализатора А19.



Таблица 4 – Рекомендуемые значения частот

|                  |      | AP5000-0,1-XX, AP5002-XX |      |      |      |      |      |      |      |       |       |       | K <sub>ПР</sub> =0,1 |  |
|------------------|------|--------------------------|------|------|------|------|------|------|------|-------|-------|-------|----------------------|--|
| $F_i$ , Гц       | 0,5  | 2                        | 3    | 5    | 10   | 50   | 100  | 1000 | 5000 | 10000 | 50000 | 70000 | 100000               |  |
| $U_{рек.i}$ , мВ | 1000 | 1000                     | 1000 | 1000 | 1000 | 1000 | 1000 | 1000 | 1000 | 1000  | 1000  | 1000  | 1000                 |  |
| $U_{зад.i}$ , мВ |      |                          |      |      |      |      |      |      |      |       |       |       |                      |  |
| $U_{вых.i}$ , мВ |      |                          |      |      |      |      |      |      |      |       |       |       |                      |  |
| $\delta_i$ , %   |      |                          |      |      |      |      |      |      |      |       |       |       |                      |  |
|                  |      | AP5000-001-XX, AP5002-XX |      |      |      |      |      |      |      |       |       |       | K <sub>ПР</sub> =1   |  |
| $F_i$ , Гц       | 0,5  | 2                        | 3    | 5    | 10   | 50   | 100  | 1000 | 5000 | 10000 | 50000 | 70000 | 100000               |  |
| $U_{рек.i}$ , мВ | 1000 | 1000                     | 1000 | 1000 | 1000 | 1000 | 1000 | 1000 | 1000 | 1000  | 1000  | 1000  | 1000                 |  |
| $U_{зад.i}$ , мВ |      |                          |      |      |      |      |      |      |      |       |       |       |                      |  |
| $U_{вых.i}$ , мВ |      |                          |      |      |      |      |      |      |      |       |       |       |                      |  |
| $\delta_i$ , %   |      |                          |      |      |      |      |      |      |      |       |       |       |                      |  |
|                  |      | AP5000-010-XX, AP5002-XX |      |      |      |      |      |      |      |       |       |       | K <sub>ПР</sub> =10  |  |
| $F_i$ , Гц       | 0,5  | 2                        | 3    | 5    | 10   | 50   | 100  | 1000 | 5000 | 10000 | 50000 | 70000 | 100000               |  |
| $U_{рек.i}$ , мВ | 100  | 100                      | 100  | 100  | 100  | 100  | 100  | 100  | 100  | 100   | 100   | 100   | 100                  |  |
| $U_{зад.i}$ , мВ |      |                          |      |      |      |      |      |      |      |       |       |       |                      |  |
| $U_{вых.i}$ , мВ |      |                          |      |      |      |      |      |      |      |       |       |       |                      |  |
| $\delta_i$ , %   |      |                          |      |      |      |      |      |      |      |       |       |       |                      |  |
|                  |      | AP5000-100-XX            |      |      |      |      |      |      |      |       |       |       | K <sub>ПР</sub> =100 |  |
| $F_i$ , Гц       | 0,5  | 3                        | 5    | 7    | 10   | 50   | 100  | 1000 | 5000 | 10000 | 50000 | 70000 | 100000               |  |
| $U_{рек.i}$ , мВ | 10   | 10                       | 10   | 10   | 10   | 10   | 10   | 10   | 10   | 10    | 10    | 10    | 10                   |  |
| $U_{зад.i}$ , мВ |      |                          |      |      |      |      |      |      |      |       |       |       |                      |  |
| $U_{вых.i}$ , мВ |      |                          |      |      |      |      |      |      |      |       |       |       |                      |  |
| $\delta_i$ , %   |      |                          |      |      |      |      |      |      |      |       |       |       |                      |  |
|                  |      | AP5001-001-XX            |      |      |      |      |      |      |      |       |       |       | K <sub>ПР</sub> =1   |  |
| $F_i$ , Гц       | 1    | 5                        | 7    | 10   | 50   | 100  | 200  | 500  | 1000 | 3000  | 5000  | 7000  | 10000                |  |
| $U_{рек.i}$ , мВ | 1000 | 1000                     | 1000 | 1000 | 1000 | 1000 | 1000 | 1000 | 1000 | 1000  | 1000  | 1000  | 1000                 |  |
| $U_{зад.i}$ , мВ |      |                          |      |      |      |      |      |      |      |       |       |       |                      |  |
| $U_{вых.i}$ , мВ |      |                          |      |      |      |      |      |      |      |       |       |       |                      |  |
| $\delta_i$ , %   |      |                          |      |      |      |      |      |      |      |       |       |       |                      |  |
|                  |      | AP5001-010-XX            |      |      |      |      |      |      |      |       |       |       | K <sub>ПР</sub> =10  |  |
| $F_i$ , Гц       | 1    | 5                        | 7    | 10   | 50   | 100  | 200  | 500  | 1000 | 3000  | 5000  | 7000  | 10000                |  |
| $U_{рек.i}$ , мВ | 100  | 100                      | 100  | 100  | 100  | 100  | 100  | 100  | 100  | 100   | 100   | 100   | 100                  |  |
| $U_{зад.i}$ , мВ |      |                          |      |      |      |      |      |      |      |       |       |       |                      |  |
| $U_{вых.i}$ , мВ |      |                          |      |      |      |      |      |      |      |       |       |       |                      |  |
| $\delta_i$ , %   |      |                          |      |      |      |      |      |      |      |       |       |       |                      |  |

7.5.4 Рассчитывают неравномерность АЧХ  $\delta_i$ , %, по формуле

$$\delta_i = \left( \frac{U_{вых.i}}{U_{зад.i}} \cdot \frac{U_{зад.1кГц}}{U_{вых.1кГц}} - 1 \right) \cdot 100, \quad (2)$$

где  $U_{вых.i}$  - выходное напряжение усилителя на  $i$ -ой частоте из таблицы 4;  
 $U_{зад.i}$  - входное напряжение усилителя на  $i$ -ой частоте из таблицы 4;  
 $U_{зад.1кГц}$  - входное напряжение усилителя на частоте 1 кГц;  
 $U_{вых.1кГц}$  - выходное напряжение усилителя на частоте 1 кГц.

7.5.5 Усилитель считают выдержавшим испытания, если:

а) рабочий частотный диапазон по уровню минус 3 дБ составляет:

- от 0,5 до 100000 Гц для AP5000-XXX-XX, AP5002-XX;
- от 1 до 10000 Гц для AP5001-XXX-XX,

б) неравномерность частотной характеристики находится в пределах  $\pm 1$  % в диапазоне частот:

- от 3 до 50000 Гц для AP5000-0,1-XX, AP5000-001-XX, AP5000-010-XX, AP5002-XX;
- от 5 до 50000 Гц для AP5000-100-XX;
- от 7 до 5000 Гц для AP5001-XXX-XX.

## 7.6 Проверка уровня СКЗ собственных шумов

7.6.1 Собирают схему измерений в соответствии с рисунком 1. В качестве регистратора (5) подсоединяют анализатор спектра низкочастотный R&S UPV. Вместо калибратора (1) подсоединяют к адаптеру (4) короткозамкнутую заглушку и измеряют СКЗ напряжения выходного сигнала в полосе частот от 2 до 22500 Гц.

7.6.2 Рассчитывают уровень СКЗ собственных шумов  $Q_{шум}$ , пКл, по формуле

$$Q_{шум} = \frac{U_{вых.КЗ}}{K_{пр}}, \quad (3)$$

где  $U_{вых.КЗ}$  - выходное напряжение усилителя, мВ;

$K_{пр}$  – коэффициент преобразования усилителя, мВ/пКл.

7.6.3 Усилитель считают выдержавшим испытания, если уровень СКЗ собственных шумов, приведенный ко входу для емкости датчика 1 нФ составляет, не более:

- $50 \cdot 10^{-3}$  пКл для AP5000-0,1-XX, AP5002-XX;
- $20 \cdot 10^{-3}$  пКл для AP5000-001-XX, AP5001-001-XX, AP5002-XX;
- $10 \cdot 10^{-3}$  пКл для AP5000-010-XX, AP5001-010-XX, AP5002-XX;
- $5 \cdot 10^{-3}$  пКл для AP5000-100-XX.

## 8 Оформление результатов поверки

8.1 При положительных результатах поверки оформляют свидетельство о поверке по форме, установленной в действующих нормативных документах. Знак поверки наносится на свидетельство о поверке и (или) паспорт.

8.2 Усилитель, не прошедший поверку, к применению не допускают. На него выдают извещение о непригодности по форме, установленной в действующих нормативных документах.

7.5.5 Усилитель считают выдержавшим испытания, если:

а) рабочий частотный диапазон по уровню минус 3 дБ составляет:

- от 0,5 до 100000 Гц для AP5000-XXX-XX, AP5002-XX;
- от 1 до 10000 Гц для AP5001-XXX-XX,

б) неравномерность частотной характеристики находится в пределах  $\pm 1$  % в диапазоне частот:

- от 3 до 50000 Гц для AP5000-0,1-XX, AP5000-001-XX, AP5000-010-XX, AP5002-XX;
- от 5 до 50000 Гц для AP5000-100-XX;
- от 7 до 5000 Гц для AP5001-XXX-XX.

## 7.6 Проверка уровня СКЗ собственных шумов

7.6.1 Собирают схему измерений в соответствии с рисунком 1. В качестве регистратора (5) подсоединяют анализатор спектра низкочастотный R&S UPV. Вместо калибратора (1) подсоединяют к адаптеру (4) короткозамкнутую заглушку и измеряют СКЗ напряжения выходного сигнала в полосе частот от 2 до 22500 Гц.

7.6.2 Рассчитывают уровень СКЗ собственных шумов  $Q_{шум}$ , пКл, по формуле

$$Q_{шум} = \frac{U_{вых.КЗ}}{K_{пр}}, \quad (3)$$

где  $U_{вых.КЗ}$  - выходное напряжение усилителя, мВ;

$K_{пр}$  – коэффициент преобразования усилителя, мВ/пКл.

7.6.3 Усилитель считают выдержавшим испытания, если уровень СКЗ собственных шумов, приведенный ко входу для емкости датчика 1 нФ составляет, не более:

- $50 \cdot 10^{-3}$  пКл для AP5000-0,1-XX, AP5002-XX;
- $20 \cdot 10^{-3}$  пКл для AP5000-001-XX, AP5001-001-XX, AP5002-XX;
- $5 \cdot 10^{-3}$  пКл для AP5000-010-XX, AP5001-010-XX, AP5002-XX;
- $2 \cdot 10^{-3}$  пКл для AP5000-100-XX.

## 8 Оформление результатов поверки

8.1 При положительных результатах поверки оформляют свидетельство о поверке по форме, установленной в действующих нормативных документах. Знак поверки наносится на свидетельство о поверке и (или) паспорт.

8.2 Усилитель, не прошедший поверку, к применению не допускают. На него выдают извещение о непригодности по форме, установленной в действующих нормативных документах.

**Приложение А**  
**(справочное)**

**Перечень документов, на которые даны ссылки в тексте методики поверки**

| Обозначение документа, на который дана ссылка | Наименование документа, на который дана ссылка  |
|---|---|
| ГОСТ 12.2.007.0-75                            | ССБТ. Изделия электротехнические. Общие требования безопасности   |
| ГОСТ Р 8.568-97                               | ГСИ. Аттестация испытательного оборудования. Основные положения   |
|   | Порядок проведения поверки средств измерений, требования к знаку поверки и содержанию свидетельства о поверке. Введен приказом Минпромторга России от 02 июля 2015г. № 1815 |
| ПОТ РМ-016-2001                               | Межотраслевые правила по охране труда (правила безопасности) при эксплуатации электроустановок  |

**Приложение Б**  
**(справочное)**

**Перечень принятых сокращений**

АЧХ – амплитудно-частотная характеристика;  
СКЗ – среднее квадратическое значение;  
СИ – средство(а) измерений;  
ЭД – эксплуатационная документация.