



КАЛИБРАТОР УНИВЕРСАЛЬНЫЙ

Н4-20А

Руководство по эксплуатации

ТНСК.418115.003 РЭ



7 ПОВЕРКА КАЛИБРАТОРА

7.1 Общие положения.

7.1.1 Настоящий раздел устанавливает методы и средства поверки калибратора универсального Н4-20А.

7.1.2 Порядок организации и проведения поверки должен соответствовать установленному в ГОСТ РВ 8.576.

7.1.3 Интервал между поверками -24 месяца.

7.1.4 Рекомендуемая норма времени на поверку - 20 часов.

7.2 Операции поверки

7.2.1 При проведении поверки калибратора Н4-20А должны быть выполнены операции, указанные в таблице 7.1.

Таблица 7.1 - Операции поверки

Наименование операции	Номер пункта методики поверки	Проведение операции при	
		первичной поверке	периодической поверке
1 Внешний осмотр	7.8.1	Да	Да
2 Опробование	7.8.2	Да	Да
3 Определение метрологических характеристик:	7.8.3		
3.1 Определение среднеквадратического значения напряжения шумов и пульсаций на выходах калибратора в режиме воспроизведения постоянного электрического напряжения	7.8.3.1	Да	Нет
3.2 Определение основной погрешности воспроизведения постоянного электрического напряжения	7.8.3.2	Да	Да
3.3 Определение значений напряжения постоянной составляющей на выходах калибратора в режиме воспроизведения СКЗ электрического напряжения переменного тока	7.8.3.3	Да	Нет
3.4 Определение основной погрешности воспроизведения СКЗ электрического напряжения переменного тока	7.8.3.4	Да	Да
3.5 Определение коэффициента гармоник выходного сигнала в режиме воспроизведения СКЗ электрического напряжения переменного тока	7.8.3.5	Да	Да

Наименование операции	Номер пункта методики поверки	Проведение операции при	
		первичной поверке	периодической поверке
3.6 Определение среднеквадратического значения силы тока шумов и пульсаций на выходах калибратора в режиме воспроизведения силы постоянного электрического тока	7.8.3.6	Да	Нет
3.7 Определение основной погрешности воспроизведения силы постоянного электрического тока	7.8.3.7	Да	Да
3.8 Определение действительных значений постоянной составляющей силы тока на выходах калибратора в режиме воспроизведения СКЗ силы переменного электрического тока	7.8.3.8	Да	Нет
3.9 Определение основной погрешности воспроизведения СКЗ силы переменного тока	7.8.3.9	Да	Да
3.10 Определение коэффициента гармоник выходного сигнала в режиме воспроизведения СКЗ силы переменного электрического тока	7.8.3.10	Да	Да
3.11 Определение основной погрешности воспроизведения частоты в режиме поверки частотомеров	7.8.3.11	Да	Нет
3.12 Определение максимального напряжения на нагрузке для режима воспроизведения постоянного или переменного электрического тока	7.8.3.12	Да	Нет
3.13 Определение действительного значения фазового сдвига между сигналами напряжения и тока в режиме поверки ваттметров	7.8.3.13	Да	Да

7.2.2 При получении отрицательного результата в процессе выполнения любой из операций поверки калибратор Н4-20А бракуется, и поверка прекращается.

7.2.3 Разрешается проводить операции периодической поверки в сокращенном объеме, по согласованию с Заказчиком поверки.



7.3 Средства поверки

7.3.1 При проведении поверки должны применяться средства поверки и вспомогательное оборудование, указанные в таблице 7.2.

Примечание: допускается проводить периодическую поверку в сокращенном объеме, по согласованию с заказчиком.

Таблица 7.2 – Средства поверки и вспомогательное оборудование

Наименование основного или вспомогательного средства поверки	Тип	Требуемые диапазоны измерений	Требуемая погрешность	Пункт методики
Средства поверки				
Калибратор - вольтметр универсальный	Н4-12	U= 10 мВ ... 1000 В U~ 40Гц...5кГц 10 мВ ... 1000 В	$\pm 0,003...0,02 \%$ $\pm 0,006...0,05\%$	7.8.3.1 7.8.3.2 7.8.3.3 7.8.3.4 7.8.3.6 7.8.3.7 7.8.3.8 7.8.3.9 7.8.3.12
Меры сопротивления переменному току	Н4-12МС (или МС-100, МС-10, МС-1, МС-01)	Номинал (Ω): 100, 10, 1, 0,01	$\pm(0,003-0,01)\%$ $\pm(0,003-0,01)\%$ $\pm(0,003-0,01)\%$ $\pm(0,01-0,03)\%$	7.8.3.6 7.8.3.7 7.8.3.8 7.8.3.9 7.8.3.12 7.8.3.13
Измеритель нелинейных искажений	С6-22	Диапазон измерения коэффициента гармоник от 0,01 %	$\pm 3 \%$	7.8.3.5 7.8.3.10
Частотомер универсальный	ЧЗ-86А	Частота от 10 Гц до 10 кГц	0,01 Гц	7.8.3.11
Измеритель разности фаз	Ф2-34	Пределы измерения фазовых сдвигов (0 - 360)°	0,1°	7.8.3.13
Катушка электрического сопротивления	Р331	1000 Ом	$\pm 0,01\%$	7.8.3.7

Наименование основного или вспомогательного средства поверки	Тип	Требуемые диапазоны измерений	Требуемая погрешность	Пункт методики
Вольтметр универсальный	В7-81	0,1 Ом – 100 кОм	±1%	7.8.2.2
Катушка сопротивления измерительная	Р361	1000 Ом	КТ 0,02	7.8.3.9
Вспомогательное оборудование				
Резисторы С2-33Н 1Вт		24 кОм, 1,5 кОм, 1,4 кОм, 150 Ом, 51 Ом, 15 Ом, 5,1 Ом		7.8.3.12
Резистор ШИ 0.005-0.1-ТК1		0,005 Ом	±1%	7.8.3.12
Блок нагрузок	ТНСК.4691 18.002	(0,7-72000) Ом	±5 %	7.8.3.1, 7.8.3.2, 7.8.3.4, 7.8.3.5, 7.8.3.6

7.3.2 Используемые средства поверки должны быть исправны и поверены.

7.3.3 Разрешается применять другие средства поверки с аналогичными или более совершенными метрологическими характеристиками, обеспечивающие определение (контроль) метрологических характеристик поверяемого калибратора с требуемой точностью.

7.4 Требования к квалификации поверителей

7.4.1 Поверитель, непосредственно осуществляющий поверку, должен быть аттестован на право проведения поверки средств измерений данного вида измерений в установленном порядке и иметь допуск к работе с напряжением до 1000 В.

7.5 Требования безопасности

7.5.1 Перед началом работы должны быть выполнены указания по безопасности, изложенные в разделе «Требования безопасности» настоящего РЭ.

7.5.2 Перед началом работы калибратор должен быть заземлен.

7.5.3 ВНИМАНИЕ! ВСЕ ПОДКЛЮЧЕНИЯ И ОТКЛЮЧЕНИЯ СРЕДСТВ ИЗМЕРЕНИЙ И ВСПОМОГАТЕЛЬНОГО ОБОРУДОВАНИЯ ДОЛЖНЫ ПРОИЗВОДИТЬСЯ ТОЛЬКО ПРИ ОТКЛЮЧЕННОМ ВЫХОДЕ КАЛИБРАТОРА Н4-20А.



7.6 Условия поверки

7.6.1 Поверка должна проводиться в нормальных условиях, установленных в ГОСТ 8.395:

- температура окружающего воздуха, С°	20 ± 5
- относительная влажность окружающего воздуха, %	65±15
- атмосферное давление, кПа (мм рт.ст.)	84 – 106 (630 – 795)
- напряжение электрической сети, В	220 ± 4,4
- частота и коэффициент гармоник электрической сети	по ГОСТ 32144

7.7 Подготовка к поверке

7.7.1 Перед проведением операций поверки необходимо выполнить подготовительные работы, оговоренные в подразделе 5.3 ТНСК.418115.003РЭ и подготовить средства поверки к применению в соответствии с руководствами по их эксплуатации.

7.8 Проведение поверки

ВНИМАНИЕ ! ВСЕ МАНИПУЛЯЦИИ С ПРИБОРАМИ, КАБЕЛЯМИ И БЛОКОМ НАГРУЗОК НЕОБХОДИМО ПРОВОДИТЬ ДО ВКЛЮЧЕНИЯ ВЫХОДА КАЛИБРАТОРА .

ВЫКЛЮЧАТЕЛЬ «1:100 ON» ИСПОЛЬЗОВАТЬ ТОЛЬКО В П 7.8.3.5, ВО ВСЕХ ДРУГИХ СЛУЧАЯХ ОН ДОЛЖЕН БЫТЬ ВЫКЛЮЧЕН.

7.8.1 Внешний осмотр

При проведении внешнего осмотра проверьте:

- комплектность калибратора в соответствии с таблицей 4.2;
- наличие и сохранность пломб;
- отсутствие механических повреждений, способных повлиять на работу калибратора;
- отсутствие загрязнения и повреждения внешних разъемов подсоединения;
- прочности крепления элементов корпуса, выходных разъемов и клемм, клавиатуры;
- целостности и состояния изоляции сетевого шнура, измерительных кабелей и других принадлежностей;
- отсутствия слабо закрепленных внутренних узлов (определяется на слух при наклонах и встряхивании калибратора);
- четкости маркировки.

При невозможности устранения дефектов на месте калибратор бракуют и направляют в ремонт.

7.8.2 Опробование

7.8.2.1 Расположить поверяемый калибратор Н4-20А на столе в положении удобном для работы. Подключить шнур питания к соответствующему разъёму на задней панели калибратора. Заземлить калибратор. Включить вилку шнура питания в розетку электрической сети. Включить калибратор, установив переключатель «СЕТЬ» на

передней панели в положение «I». Убедиться в том, что на индикаторе появилось сообщение о загрузке программы.

Прогреть калибратор Н4-20А в течение 30 минут.

После этого калибратор Н4-20А готов к работе.

7.8.2.2 Проверку сопротивления блока нагрузок проводите с помощью вольтметра В7-81, установленного в режим измерения сопротивления. Блок нагрузок калибратора Н4-20А не связан с конкретным калибратором, поэтому его проверка может проводиться отдельно.

Подключите вольтметр к клеммам 200 В, ВХОД блока нагрузок и измерьте значение сопротивления, показываемое В7-81 при всех положениях переключателя, сопротивление должно соответствовать значениям на шкале переключателя с точностью не хуже 7 %.

Аналогичным образом измерьте сопротивление блока нагрузок по входу 1000 В 72 кОм. Сопротивление, показываемое В7-81, должно быть 72 кОм \pm 5 кОм.

7.8.3 Определение метрологических характеристик.

7.8.3.1 Определение среднеквадратического значения напряжения шумов и пульсаций на выходах калибратора в режиме воспроизведения постоянного электрического напряжения.

Установите вольтметр Н4-12 в режим вольтметра среднеквадратичного значения переменного напряжения. Установить на калибраторе Н4-20А режим воспроизведения постоянного электрического напряжения нулевой величиной на пределе 0,2 В. Измерьте напряжение шумов.

Для каждого предела воспроизведения повторить операции в следующей последовательности.

1. Отключить выход у поверяемого калибратора.
2. Установить минимальное значение выходного напряжения, согласно значению, указанного в таблице 7.3.
3. Зафиксировать предел воспроизведения поверяемого калибратора кнопкой «ФИКСАЦИЯ ПРЕДЕЛА».
4. Установить значение «0 вольт» на выходе калибратора.
5. Включить выход поверяемого калибратора.
6. Произвести измерения шумов и пульсаций вольтметром СКЗ Н4-12.
7. Отключить блокировку предела поверяемого калибратора кнопкой «ФИКСАЦИЯ ПРЕДЕЛА».

Устанавливая на калибраторе Н4-20А последовательно напряжения 0,2 В (для переключения на предел 2 В), 2 В (для переключения на предел 20 В), 20 В (для переключения на предел 200 В), 200 В (для переключения на предел 1000 В – переключите кабели к соответствующим гнездам) измерить среднеквадратичные значения шумов.

Измеренные среднеквадратические значения шумов на выходе калибратора Н4-20А не должны превышать указанных в таблице 7.3.

Таблица 7.3 – Среднеквадратические значения шумов и пульсаций на выходе калибратора Н4-20А в режиме воспроизведения постоянного электрического напряжения

Предел воспроизведения, В	Предельно допускаемое среднеквадратическое значение напряжения шумов и пульсаций, В	Минимальное значение выходного напряжения, В
0,2	$5 \cdot 10^{-4}$	0
2	$2 \cdot 10^{-3}$	0,2
20	$1 \cdot 10^{-2}$	2
200	$1 \cdot 10^{-1}$	20
1000	1,25	200

7.8.3.2 Определение основной погрешности воспроизведения постоянного электрического напряжения

При первичной поверке и при выпуске из ремонта определение основной погрешности воспроизведения постоянного электрического напряжения необходимо проводить при минимальном и максимальном токах нагрузки, с помощью блока нагрузок, при периодической поверке допускается проводить определение основной погрешности воспроизведения постоянного электрического напряжения только на минимальном токе, без блока нагрузок.

Для определения основной погрешности воспроизведения постоянного электрического напряжения при максимальном токе нагрузки на пределах воспроизведения 0,2; 2; 20; 200 В, 1000 В (режим воспроизведения 210 В) соединить приборы по схеме, приведенной на рисунке 7.1.

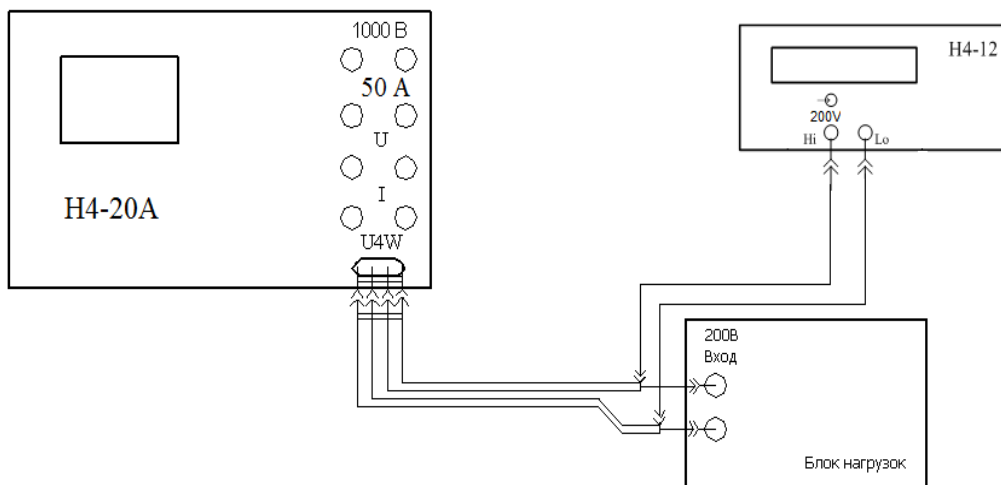


Рисунок 7.1 – Схема соединения приборов при определении основной погрешности воспроизведения постоянного электрического напряжения и СКЗ электрического напряжения переменного тока при максимальном токе нагрузки на пределах до 200 В.



Последовательно установите на выходе проверяемого калибратора напряжения в соответствии с таблицей 7.4, зафиксируйте для каждого из них показания вольтметра Н4-12 и вычислите погрешность воспроизведения напряжения постоянного тока ΔU , В, по формуле:

$$\Delta U = U - U_{\text{изм}}, \quad (7.1)$$

где: U – воспроизводимое напряжение, В;

$U_{\text{изм}}$ – результат измерения напряжения вольтметром Н4-12, В.

Поверку проводите при нулевом токе в нагрузке (нагрузка отключена) и сопротивлении нагрузки, указанном в таблице 7.4 для каждой поверяемой отметки.

Результаты считать удовлетворительными, если основная погрешность воспроизведения постоянного электрического напряжения не выходит за пределы, указанные в таблице 7.4.

Таблица 7.4 Установленные значения при воспроизведении постоянного электрического напряжения

Предел воспроизведения, В	Напряжение, В	Сопротивление нагрузки, Ом	Предел допускаемой погрешности, \pm В
0,2	0,01		0,000015
	-0,01		0,000015
	0,2	10	0,000072
	-0,2	10	0,000072
2	0,21	1	0,000062
	-0,21	1	0,000062
	2	10	0,00042
	-2	10	0,00042
20	2,1	10	0,00052
	-2,1	10	0,00052
	20	100	0,0041
	-20	100	0,0041
200	21	500	0,0092
	-21	500	0,0092
	200	5000	0,045
	-200	5000	0,045
1000	210	14300	0,072
	-210	14300	0,072
	1000	72000	0,23
	-1000	72000	0,23

Изменить полярность воспроизводимого калибратором Н4-20А напряжения на отрицательную кнопкой «+/-.» Определить основную погрешность воспроизведения постоянного электрического напряжения для каждого установленного значения в соответствии с таблицей 7.4 по методике, изложенной выше.

При проверке при максимальном токе нагрузки при воспроизведении до 210 В включительно, подключите сопротивление нагрузки с помощью переключателя в блоке нагрузок. При воспроизведении 1000 В используйте соответствующее гнездо на блоке нагрузок.

Для определения основной погрешности воспроизведения постоянного электрического напряжения 1000 В соединить измерительные приборы по схеме согласно рисунку 7.2.

Основную погрешность воспроизведения постоянного электрического напряжения на пределе 1000 В при положительной и отрицательной полярности выходного напряжения для значений напряжения указанных в таблице 7.4 определить по методике изложенной выше.

Расчитанные по формуле (7.1) значения погрешности должны находиться в пределах, указанных в таблице 7.4.

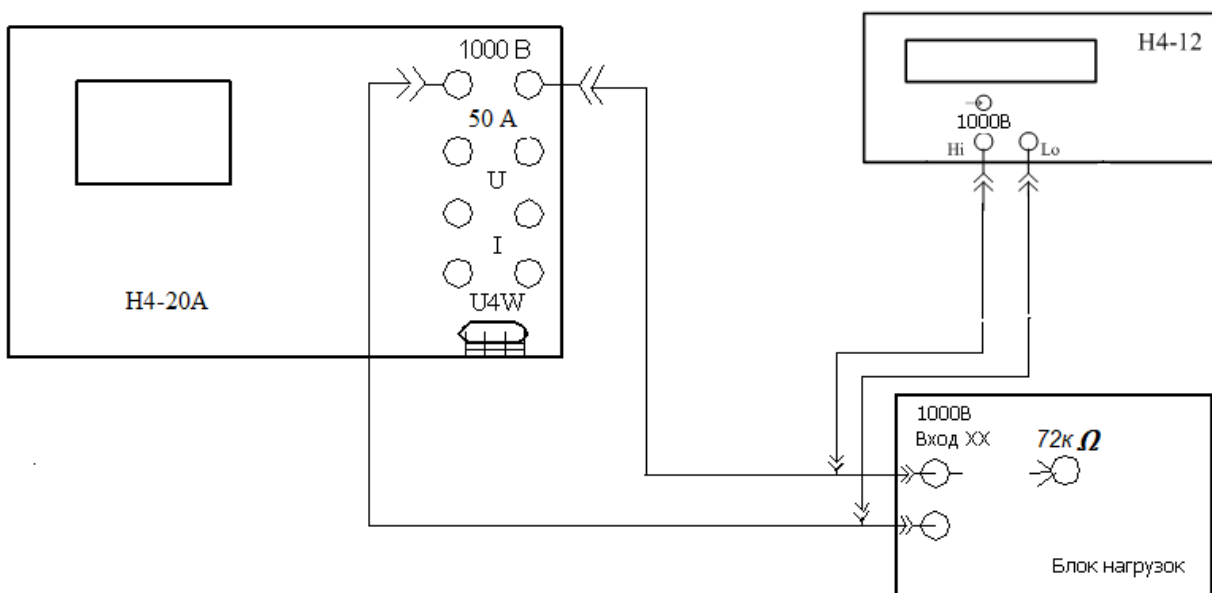


Рисунок 7.2 – Схема соединения приборов при определении основной погрешности воспроизведения постоянного электрического напряжения и СКЗ электрического напряжения переменного тока на пределе 1000 В

7.8.3.3 Определение действительных значений напряжения постоянной составляющей на выходах калибратора в режиме воспроизведения СКЗ электрического напряжения переменного тока.

Подготовить калибратор Н4-20А к работе в режиме воспроизведения СКЗ электрического напряжения переменного тока частотой 1000 Гц.

Подготовить калибратор-вольтметр Н4-12 к работе в режиме измерения напряжения постоянного тока с автоматическим выбором пределов измерения.

Органами управления калибратора Н4-20А установить минимальное значение выходного напряжения на пределе 0,15 В.

Измерить калибратором-вольтметром Н4-12 значение постоянной составляющей напряжения на выходе калибратора Н4-20А. Оно не должно превышать значения указанного в таблице 7.5.

Таблица 7.5 – Пределы допускаемых значений напряжения постоянной составляющей на выходах калибратора Н4-20А в режиме воспроизведения СКЗ электрического напряжения переменного тока

Предел воспроизведения напряжения, В	Минимальное значение выходного напряжения, В	Пределы допускаемых значений напряжения постоянной составляющей, не более, мВ
0,15	0,001	1
1,5	0,15	1
15	1,5	3
150	15	25
1000	150	100

Изменяя пределы воспроизведения СКЗ электрического напряжения переменного тока и, устанавливая минимальные значения выходного напряжения калибратора Н4-20А измерить соответствующие значения постоянной составляющей напряжения на выходах калибратора Н4-20А.

Измеренные значения постоянной составляющей напряжения не должны превышать указанных в таблице 7.5.

7.8.3.4 Определение основной погрешности воспроизведения СКЗ электрического напряжения переменного тока

При первичной поверке и при выпуске из ремонта определение основной погрешности воспроизведения СКЗ электрического напряжения переменного тока необходимо проводить при минимальном и максимальном токах нагрузки, с помощью блока нагрузок, при периодической поверке допускается проводить определение основной погрешности воспроизведения СКЗ электрического напряжения переменного тока только на минимальном токе, без блока нагрузок.



Для определения основной погрешности воспроизведения СКЗ электрического напряжения переменного тока на пределах 0,15; 1,5; 15; 150 В, 1000 В (воспроизведение 150 В) соединить измерительные калибраторы по схеме согласно рисунку 7.1.

Подготовить калибратор-вольтметр Н4-12 к работе в режиме измерения напряжения переменного тока (режим вольтметра СКЗ) в соответствии с его эксплуатационной документацией.

Установить на калибраторе Н4-20А режим воспроизведения СКЗ электрического напряжения переменного тока частотой 40 Гц пределе 0,15 В.

Органами управления калибратором Н4-20А установить значение выходного напряжения в соответствии с таблицей 7.6.

Определить действительное значение выходного напряжения калибратора Н4-20А по дисплею калибратора-вольтметра Н4-12.

Определить основную погрешность воспроизведения СКЗ электрического напряжения переменного тока по формуле:

$$\Delta U = U_{\text{н}} - U_{\text{д}} \quad (7.2)$$

где : $U_{\text{н}}$ - значение напряжения установленного на выходе калибратора Н4-20А, В;
 $U_{\text{д}}$ - показания СКЗ калибратора-вольтметра Н4-12, В.

Изменяя пределы воспроизведения СКЗ электрического напряжения переменного тока, устанавливая значения выходного напряжения калибратора Н4-20А и нагрузку в соответствии с таблицей 7.6, аналогично определить основную погрешность воспроизведения СКЗ электрического напряжения переменного тока для каждого установленного значения.

Рассчитанные по формуле (7.2) значения погрешности воспроизведения СКЗ электрического напряжения переменного тока в каждом случае должны находиться в пределах, указанных в таблице 7.6.

Повторите измерения при частотах выходного напряжения 500; 1000; 2500 Гц.

Таблица 7.6 – Установленные значения при воспроизведении СКЗ электрического напряжения переменного тока

Предел воспроизведения, В	Напряжение, В	Сопротивление нагрузки, Ом	Пределы допускаемой погрешности, ±, В
0,15	0,01	-	0,000027
	0,15	-	0,000125
7,5			
1,5	0,15	-	0,000105
		0,75	
	1,5	-	0,00078
		7,5	
15	1,5	-	0,00145
		7,5	
	15	-	0,0055
		75	
150	15	-	0,0115
		375	
	150	-	0,052
		3750	
1000	150	-	0,3
		11000	
	1000	-	1,15
		72000	

Для определения основной погрешности воспроизведения СКЗ электрического напряжения переменного тока при максимальном токе нагрузки на пределе 1000 В соединить калибраторы по схеме согласно рисунку 7.2, подключая выход к гнездам с соответствующим таблице 7.6 сопротивлением.

Органами управления калибратором Н4-20А установить значение выходного напряжения согласно таблице 7.6 на частоте 40 Гц.

Определить действительное значение выходного напряжения калибратора Н4-20А по дисплею калибратора-вольтметра Н4-12.

Определить основную погрешность воспроизведения СКЗ электрического напряжения переменного тока по формуле (7.2).

Устанавливая значения выходного напряжения калибратора Н4-20А в соответствии с таблицей 7.6, аналогично определить основную погрешность воспроизведения СКЗ электрического напряжения переменного тока на пределе 1000 В для каждого установленного значения.

Рассчитанные по формуле (7.2) значения погрешности воспроизведения СКЗ электрического напряжения переменного тока в каждом случае должны находиться в пределах, указанных в таблице 7.6.

Повторите измерения на частотах выходного напряжения 500; 1000; 2500 Гц.

Рассчитанные по формуле (7.2) значения погрешности воспроизведения напряжения переменного тока в каждом случае должны находиться в пределах, указанных в таблице 7.6.

7.8.3.5 Определение коэффициента гармоник выходного сигнала в режиме воспроизведения СКЗ электрического напряжения переменного тока

Для определения коэффициента гармоник выходного сигнала в режиме воспроизведения СКЗ электрического напряжения переменного тока на пределах 0,15; 1,5; 15 В соединить приборы по схеме, приведенной на рисунке 7.3.

Подготовить калибратор Н4-20А к работе в режиме воспроизведения СКЗ электрического напряжения переменного тока частотой 40 Гц на пределе 0,15 В.

Подготовить измеритель нелинейных искажений С6-22 к работе в режиме измерения коэффициента нелинейных искажений.

Установить на блоке нагрузок выключатель в соответствии с таблицей 7.7.

Органами управления калибратора Н4-20А установить значение выходного напряжения равным 0,15 В.

Измерить значение коэффициента гармоник выходного сигнала калибратора Н4-20А измерителем нелинейных искажений С6-22.

Устанавливая на калибраторе Н4-20А последовательно значения частоты выходного сигнала 1000 Гц и 2500 Гц, выполнить аналогичные измерения.

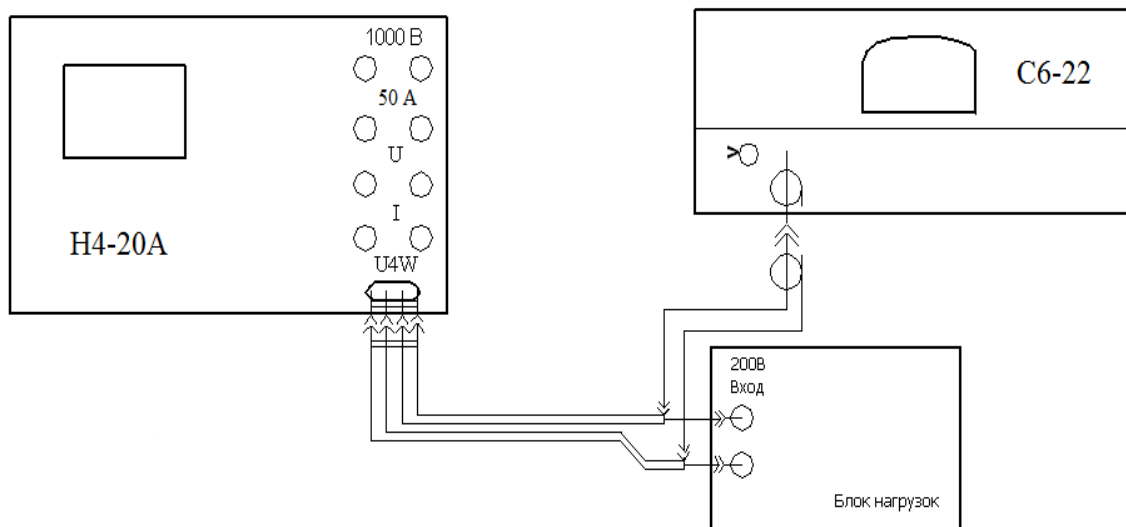


Рисунок 7.3 – Схема соединения калибратора при определении коэффициента гармоник выходного сигнала в режиме воспроизведения СКЗ электрического напряжения переменного тока на пределах 0,15; 1,5; 15 В

Измеренное значение коэффициента гармоник не должно превышать указанного в таблице 7.7.

Выполнить аналогичные измерения на пределах воспроизведения 1,5 и 15 В калибратора Н4-20А, устанавливая значения частоты и напряжения выходного сигнала, а также выбирая нагрузку на блоке нагрузок, в соответствии с таблицей 7.7.



Результаты измерений не должны превышать значений, указанных в таблице 7.7.

Для определения коэффициента гармоник выходного сигнала в режиме воспроизведения СКЗ электрического напряжения переменного тока на пределе 150 В включить на блоке нагрузок тумблер «1:100 ON» и подключить вход С6-22 к гнездам «1:100» **установить 157 В.**

Установить на блоке нагрузок выключатель в соответствии с таблицей 7.7.

Органами управления калибратора Н4-20А установить предел воспроизведения СКЗ электрического напряжения переменного тока 150 В, значение выходного напряжения 150 В, частоту 40 Гц.

Измерить значение коэффициента гармоник выходного сигнала калибратора Н4-20А измерителем нелинейных искажений С6-22.

Устанавливая на калибраторе Н4-20А последовательно значения частоты выходного сигнала 1000 Гц и 2500 Гц, выполнить аналогичные измерения.

Результаты измерений не должны превышать значений, указанных в таблице 7.7.

Таблица 7.7 – Пределы допускаемых значений коэффициента гармоник выходного сигнала в режиме воспроизведения СКЗ электрического напряжения переменного тока

Предел воспроизведения напряжения, В	Частота выходного напряжения, Гц	Значение выходного напряжения, В	Номинальное значение сопротивления нагрузки Rн, Ом	Допускаемое значение коэффициента нелинейных искажений не более, %	Примечание
0,15	40	0,15	7,5	0,3	
	1000	0,15	7,5	0,3	
	2500	0,15	7,5	0,3	
1,5	40	1,5	7,5	0,2	
	1000	1,5	7,5	0,2	
	2500	1,5	7,5	0,2	
15	40	15	75	0,2	
	1000	15	75	0,2	
	2500	15	75	0,2	
150	40	157	3750	0,2	С делителем 1 : 100
	1000	157	3750	0,2	
	2500	157	3750	0,2	
1000	40	1000	72000	0,5	
	1000	1000	72000	0,5	
	2500	1000	72000	0,5	

Для определения коэффициента гармоник выходного сигнала в режиме воспроизведения СКЗ электрического напряжения переменного тока на пределе 1000 В соединить приборы по схеме, приведенной на рисунке 7.4.

Органами управления калибратора Н4-20А установить предел воспроизведения напряжения переменного тока 1000 В, значение выходного напряжения 1000 В, частоту 40 Гц.

Измерить значение коэффициента гармоник выходного сигнала калибратора Н4-20А измерителем нелинейных искажений С6-22.

Устанавливая на калибраторе Н4-20А последовательно значения частоты выходного сигнала 1000 Гц и 2500 Гц, выполнить аналогичные измерения.

Результаты измерений не должны превышать значений, указанных в таблице 7.7.

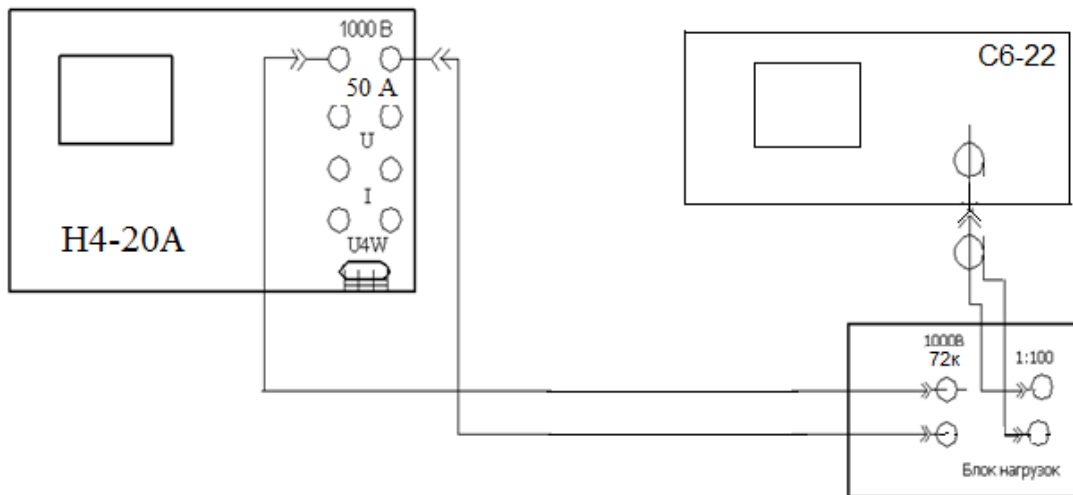


Рисунок 7.4 – Схема соединения приборов при определении коэффициента гармоник выходного сигнала в режиме воспроизведения СКЗ электрического напряжения переменного тока на пределе 1000 В

7.8.3.6 Определение среднеквадратического значения силы тока шумов и пульсаций на выходах калибратора в режиме воспроизведения силы постоянного электрического тока

Для определения среднеквадратического значения силы тока шумов и пульсаций на выходе калибратора на пределах 20; 200 мА и 2 А, соединить приборы по схеме, приведенной на рисунке 7.5. В качестве однозначной меры электрического сопротивления подключить шунты Н4-12МС или МС-100, МС-1 из комплекта Н4-12 номинальным значением сопротивления в соответствии с таблицей 7.8.

Для каждого предела воспроизведения повторить операции в следующей последовательности.

1. Отключить выход у поверяемого калибратора.
2. Установить минимальное значение выходного тока, согласно значения, указанного в таблице 7.8.
3. Зафиксировать предел воспроизведения поверяемого калибратора кнопкой «ФИКСАЦИЯ ПРЕДЕЛА».
4. Установить значение «0 А» на выходе калибратора.

5. Включить выход поверяемого калибратора.
6. Произвести измерения шумов и пульсаций вольтметром СКЗ Н4-12.
7. Отключить блокировку предела поверяемого калибратора кнопкой «ФИКСАЦИЯ ПРЕДЕЛА».

Определить среднеквадратическое значение силы тока шумов и пульсаций на выходе калибратора при воспроизведении силы электрического постоянного тока по формуле:

$$I_{ш} = U_{ш} / R_{ш} \quad (7.3)$$

где: $U_{ш}$ - показания вольтметра, В;

$R_{ш}$ - сопротивление шунта или внешнего резистора, Ом.

Рассчитанное по формуле (7.3) среднеквадратическое значение силы тока шумов и пульсаций не должно превышать значения указанного в таблице 7.8.

Для определения среднеквадратического значения силы тока шумов и пульсаций на выходе калибратора на пределах 0,2; 2 мА, соединить приборы по схеме, приведенной на рисунке 7.6.

Устанавливая на выходе калибратора Н4-20А пределы воспроизведения силы электрического тока и подключая внешний резистор в соответствии с таблицей 7.8, аналогично определить среднеквадратическое значение силы тока шумов и пульсаций на выходе калибратора при воспроизведении силы электрического постоянного тока.

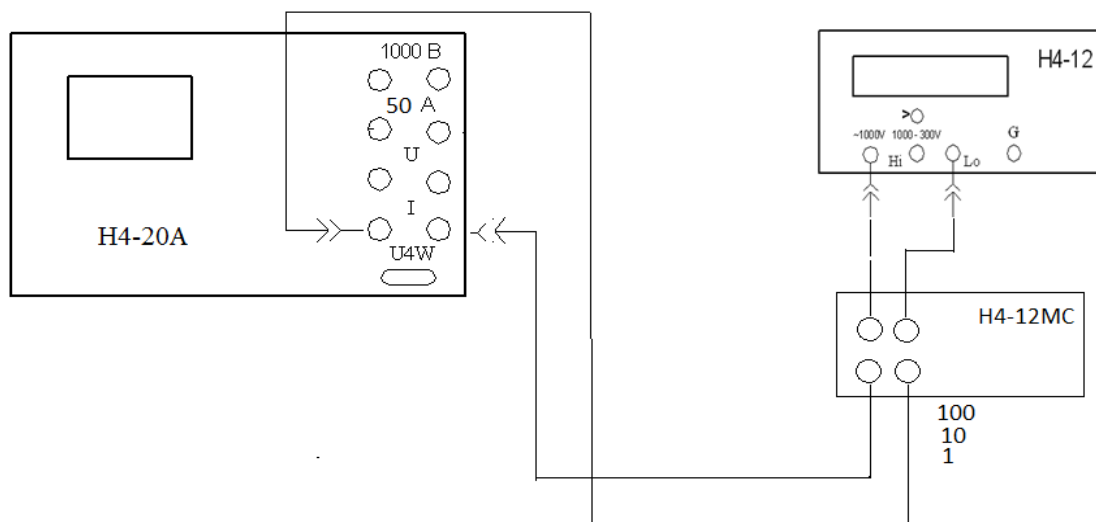


Рисунок 7.5 – Схема соединения приборов при определении погрешности воспроизведения постоянного и СКЗ переменного электрического тока на пределах 0,2; 2; 20; 200 мА и 2,0 А, уровня шумов и пульсаций, уровня постоянной составляющей, погрешности воспроизведения постоянного и переменного тока на выходах калибратора в режиме воспроизведения силы тока на пределах 20; 200 мА и 2,0 А (для пределов 0,2; 2 мА используется Р331 1000 Ом при воспроизведении силы постоянного электрического тока и для предела 2 мА используется Р361 1000 Ом при воспроизведении СКЗ силы переменного электрического тока)



Внимание! При измерении в канале токов следует инвертировать порядок щупов измерителя.

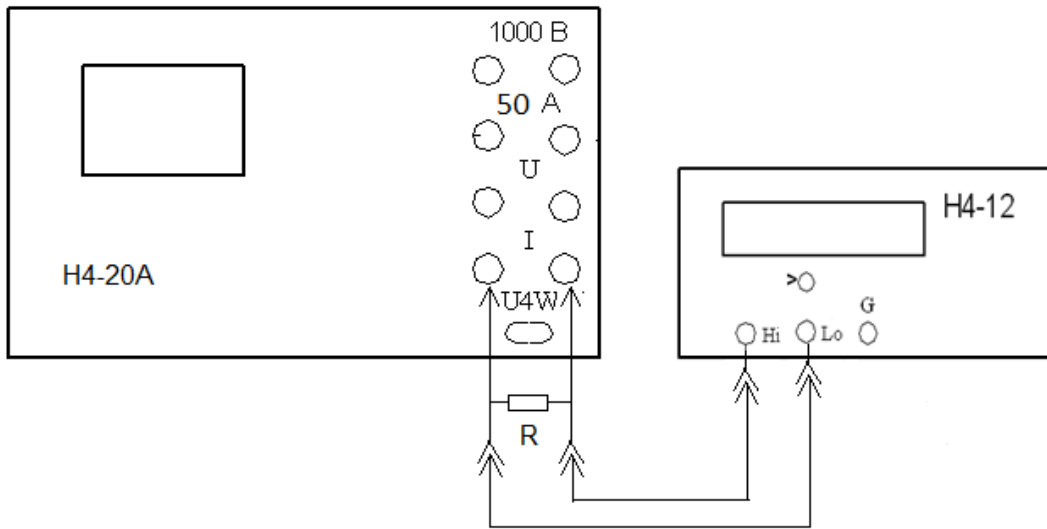


Рисунок 7.6 – Схема соединения приборов при определении уровня шумов и пульсаций, уровня постоянной составляющей, постоянного и переменного тока на выходах калибратора в режиме воспроизведения силы электрического тока на пределах 0,2; 2 мА

Внимание! При измерении в канале токов следует инвертировать порядок щупов измерителя.

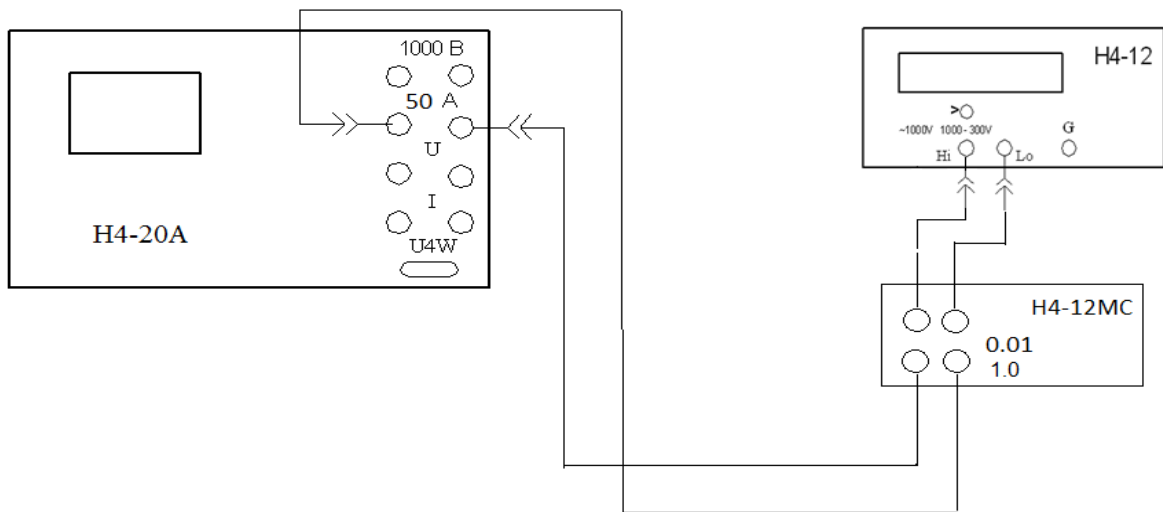


Рисунок 7.7 – Схема соединения приборов при определении уровня шумов и пульсаций, уровня постоянной составляющей, погрешности воспроизведения постоянного и переменного электрического тока на выходах калибратора в режиме воспроизведения

силы электрического тока на пределе 50 А

Внимание! При измерении в канале токов следует инвертировать порядок щупов измерителя.

Таблица 7.8 – Пределы допускаемых значений среднеквадратического значения силы тока шумов и пульсаций на выходах калибратора в режиме воспроизведения силы постоянного электрического тока

Предел воспроизведения силы электрического тока	Минимальное значение силы выходного тока, А	Сопротивление шунта (внешнего резистора), Ом	Допускаемое среднеквадратическое значение силы тока шумов и пульсаций не более, мА
0,2 мА	0	24 000	0,002
2 мА	0,00020	1500	0,01
20 мА	0,0020	100	0,01
200 мА	0,020	100	0,1
2 А	0,20	1	1,0
50 А	2,0	1	50,0

Рассчитанные по формуле (7.4) среднеквадратические значения силы тока шумов и пульсаций в каждом случае не должны превышать значений, указанных в таблице 7.8.

Для определения среднеквадратического значения силы тока шумов и пульсаций на выходе калибратора на пределе 50 А, соединить приборы по схеме, приведенной на рисунке 7.7.

Установить значение силы тока в соответствии с таблицей 7.8, измерить среднеквадратическое значение напряжения шумов и пульсаций на потенциальных клеммах меры сопротивления вольтметром СКЗ калибратора – вольтметра Н4-12.

Определить среднеквадратическое значение силы тока шумов и пульсаций на выходе калибратора при воспроизведении силы постоянного электрического тока по формуле (7.3).

Рассчитанные среднеквадратические значения силы тока шумов и пульсаций не должно превышать значения, указанного в таблице 7.8.

7.8.3.7 Определение основной погрешности воспроизведения силы постоянного электрического тока

Для определения основной погрешности воспроизведения силы постоянного электрического тока на пределах 0,2; 2; 20; 200 мА и 2 А, соединить приборы по схеме, приведенной на рисунке 7.5. В качестве однозначной меры электрического сопротивления подключить меру Н4-12МС или меры МС-100, МС-10, МС-1 и Р331.

Органами управления калибратора Н4-20А установить значение силы тока на его выходе в соответствии с таблицей 7.9, используя блокировку предела кнопкой «ФИКСАЦИЯ ПРЕДЕЛА».

Измерить значение напряжения на потенциальных клеммах меры сопротивления вольтметром постоянного тока Н4-12.



Определить действительное значение силы тока (в мА) на выходе прибора по формуле:

$$I_d = U_d / R_d \quad (7.4)$$

где: U_d - показания вольтметра постоянного тока Н4-12, мВ;

R_d - действительное значение меры электрического сопротивления, Ом.

Определить основную погрешность воспроизведения силы постоянного тока по формуле:

$$\Delta I = I_{\text{н}} - I_d \quad (7.5)$$

где: $I_{\text{н}}$ - значение силы тока установленного на выходе калибратора Н4-20А, мА;

I_d - действительное значение силы тока рассчитанное по формуле (7.4), мА.

Изменить полярность выходного тока на отрицательную и вновь определить основную погрешность воспроизведения силы электрического постоянного тока по методике, изложенной выше.

Рассчитанные по формуле (7.5) значения погрешности воспроизведения силы постоянного электрического тока не должны превышать значений, указанных в таблице 7.9.

Таблица 7.9 – Установленные значения и пределы допускаемой основной погрешности воспроизведения силы постоянного электрического тока

Предел воспроизведения, I _p , мА	Значение силы выходного тока, мА	Сопротивление шунта, R _ш , Ом	Пределы допускаемой погрешности, ±мА
0,2	0,01	1000	0,0000180
	-0,01		0,0000180
	- 0,02		0,0000230
	0,02		0,0000230
	- 0,2		0,0001130
	0,2		0,0001130
2	-0,2	1000	0,000190
	0,2		0,000190
	-2		0,000730
	2		0,000730
20	-2	100	0,00190
	2		0,00190
	-20		0,00730
	20		0,00730
200	-20	10	0,0190
	20		0,0190
	-200		0,0730
	200		0,0730
2000	-200	1	0,190
	200		0,190
	-2000		0,730
	2000		0,730
50000	-2000	0,01	5,0
	2000		5,0
	-50000		77,0
	50000		77,0

Для определения основной погрешности воспроизведения силы постоянного электрического тока на пределе 50 А, соединить приборы по схеме, приведенной на рисунке 7.7.

Устанавливая на выходе калибратора Н4-20А значения силы постоянного электрического тока в соответствии с таблицей 7.9, аналогично определить значения основной погрешности воспроизведения силы постоянного электрического тока для значений силы постоянного тока отрицательной полярности.

Расчитанные по формуле (7.5) значения погрешности воспроизведения силы постоянного электрического тока не должны превышать значений, указанных в таблице 7.9.



7.8.3.8 Определение действительных значений постоянной составляющей силы тока на выходах калибратора в режиме воспроизведения СКЗ силы переменного электрического тока

Для определения действительных значений постоянной составляющей силы тока на выходах калибратора в режиме воспроизведения СКЗ силы переменного электрического тока на пределах 20; 200 мА и 2 А, соединить приборы по схеме, приведенной на рисунке 7.5. В качестве однозначной меры электрического сопротивления подключить Н4-12МС или меры МС-100, МС-10, МС-1, МС-01. Для предела 2 мА подключить в качестве шунта внешний резистор в соответствии с рисунком 7.6.

Подготовить калибратор Н4-20А к работе в режиме воспроизведения СКЗ силы переменного электрического тока частотой 1000 Гц.

Подготовить к работе вольтметр Н4-12 в режиме измерения напряжения постоянного тока с автоматическим выбором пределов измерения.

Органами управления калибратора Н4-20А установить значение силы выходного электрического тока в соответствии с таблицей 7.10.

Измерить вольтметром Н4-12 значение постоянной составляющей напряжения на потенциальных клеммах меры электрического сопротивления.

Определить значение силы тока постоянной составляющей (в мА) на выходе калибратора по формуле:

$$I_{пс} = U_{пс} / R_{н} \quad (7.6)$$

где: $U_{пс}$ - показания вольтметра Н4-12, мВ;

$R_{н}$ - номинальное значение меры электрического сопротивления (либо внешнего резистора), Ом.

Изменяя пределы воспроизведения СКЗ силы переменного электрического тока, устанавливая значения силы выходного тока калибратора Н4-20А и, подключая меру сопротивления в соответствии с таблицей 7.10, аналогично определить значение силы тока постоянной составляющей на выходе калибратора.

Таблица 7.10 – Пределы допускаемых значений постоянной составляющей силы тока в режиме воспроизведения СКЗ силы переменного электрического тока

Предел воспроизведения СКЗ силы переменного электрического тока	Минимальное значение силы выходного тока, мА	Номинальное значение сопротивления меры, Ом	Пределы допускаемых значений постоянной составляющей силы тока, мА
2 мА	0,22	1500	$\pm 0,005$
20 мА	2,2	100	$\pm 0,005$
200 мА	22	10	$\pm 0,05$
2 А	220	0,01	$\pm 0,5$
50 А	2200	0,01	$\pm 15,0$

Рассчитанные по формуле (7.6) значения постоянной составляющей силы тока не должны превышать указанных в таблице 7.10.



Для определения значений постоянной составляющей силы тока на выходах калибратора в режиме воспроизведения СКЗ силы переменного электрического тока на пределе 50 А, соединить приборы по схеме, приведенной на рисунке 7.7.

Органами управления калибратора Н4-20А установить значение силы выходного тока равным 2,2 А, частотой 1 кГц на пределе воспроизведения 50 А.

Определить значение постоянной составляющей силы тока на выходе калибратора при воспроизведении СКЗ силы переменного электрического тока по методике, изложенной выше.

Рассчитанное по формуле (7.6) значение постоянной составляющей силы тока не должно превышать указанного в таблице 7.10.

7.8.3.9 Определение основной погрешности воспроизведения СКЗ силы переменного электрического тока

Для определения основной погрешности воспроизведения СКЗ силы переменного электрического тока на пределах до 2А, соединить приборы по схеме, приведенной на рисунке 7.5.

Подготовить калибратор-вольтметр Н4-12 к работе в режиме вольтметра среднеквадратических значений напряжения переменного тока в соответствии с его эксплуатационной документацией.

Органами управления калибратора Н4-20А установить значение выходного тока в соответствии с таблицей 7.11.

Определить действительное значение напряжения на потенциальных клеммах меры сопротивления по дисплею калибратора-вольтметра Н4-12.

Определить действительное значение силы тока (в мА) на выходе калибратора по формуле:

$$I_{д.} = U_{д.} / R_{Д} \quad (7.7)$$

где: $U_{д.}$ - показания калибратора-вольтметра Н4-12, мВ;

$R_{Д}$ - действительное значение меры электрического сопротивления, Ом.

Определить основную погрешность воспроизведения СКЗ силы переменного электрического тока по формуле:

$$\Delta I_{.} = I_{.} - I_{д.} \quad (7.8)$$

где: $I_{.}$ - значение силы тока установленного на выходе калибратора Н4-20А, мА;

$I_{д.}$ - действительное значение силы тока рассчитанное по формуле (7.7), мА.

Устанавливая предел воспроизведения, значения частоты и силы выходного тока калибратора Н4-20А в соответствии с таблицей 7.11, аналогично определить основную погрешность воспроизведения СКЗ силы переменного электрического тока для каждого установленного значения.



Рассчитанное по формуле (7.8) значение основной погрешности воспроизведения СКЗ силы переменного электрического тока, в каждом случае должно находиться в пределах, указанных в таблице 7.11.

Проверку проводят на частотах силы выходного тока 40; 500;1000; 2500 Гц.

Таблица 7.11 – Поверяемые точки при воспроизведении силы переменного электрического тока

Предел воспроизведения мА	Уровень силы переменного тока, мА	Сопротивление шунта, Rш, Ом	Пределы допускаемой погрешности, воспроизведения силы переменного тока, ±, мА
2	0,1	1000	0,00015
	0,2		0,00025
	2		0,000205
20	2	100	0,00220
	20		0,00950
200	20	10	0,023
	200		0,095
2000	200	1	0,15
	2000		1,05
50000	2000	0,01	5,0
	50000		77,0

Для определения основной погрешности воспроизведения СКЗ силы переменного электрического тока на пределе 50 А, соединить приборы по схеме, приведенной на рисунке 7.7.

Проверку проводят на частотах 40; 500;1000; 2500 Гц.

Устанавливая значения частоты из вышеприведенного списка и силу выходного тока калибратора Н4-20А в соответствии с таблицей 7.11, определить основную погрешность воспроизведения СКЗ силы переменного электрического тока для каждого установленного значения по методике, изложенной выше.

Рассчитанное по формуле (7.8) значение основной погрешности воспроизведения СКЗ силы переменного электрического тока, в каждом случае должно находиться в пределах, указанных в таблице 7.11.

7.8.3.10 Определение коэффициента гармоник выходного сигнала в режиме воспроизведения СКЗ силы переменного электрического тока

Для определения коэффициента гармоник соединить приборы по схеме, приведенной на рисунке 7.8.

Подготовить измеритель нелинейных искажений С6-22 к работе в режиме измерения коэффициента нелинейных искажений.

Установить на калибраторе Н4-20А режим воспроизведения СКЗ силы переменного электрического тока частотой 40 Гц на пределе 2 мА.

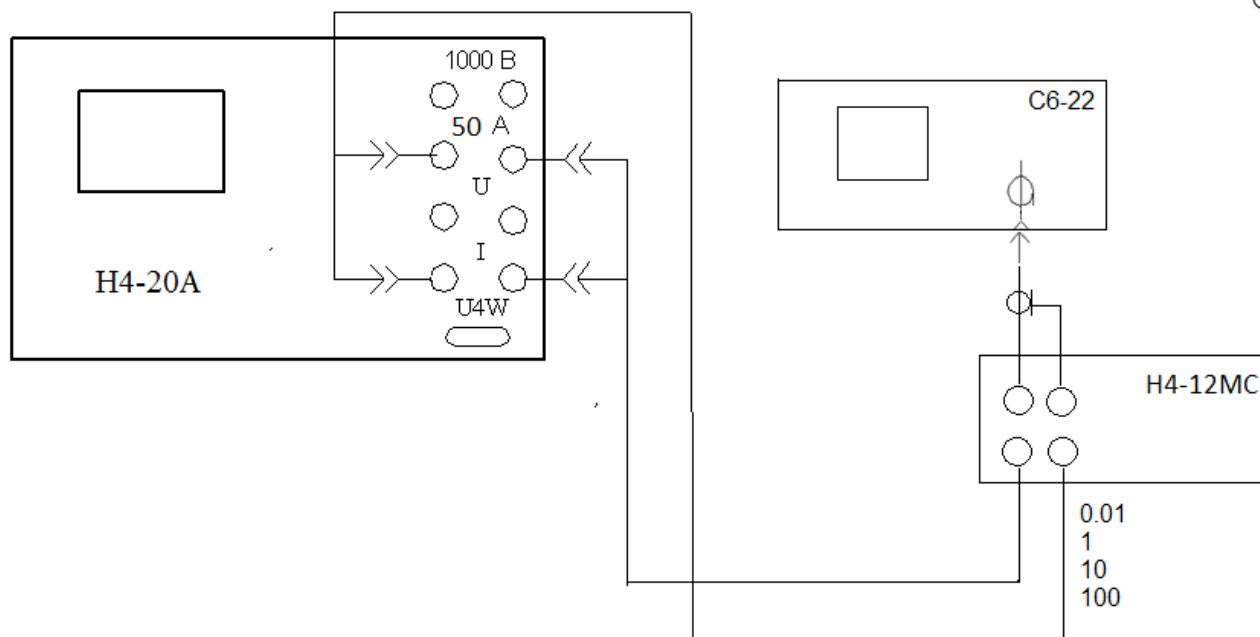


Рисунок 7.8 – Схема соединения приборов при определении коэффициента гармоник выходного сигнала в режиме воспроизведения СКЗ силы переменного электрического тока

Внимание! Корпусной вывод измерителя подсоединен к красной клемме Н4-20А!

Устанавливая частоту, значения силы выходного тока калибратора и резистивную меру в соответствии с таблицей 7.12, измерить коэффициент нелинейных искажений для каждого установленного значения силы тока.

Полученные значения коэффициента гармоник не должны превышать указанных в таблице 7.12.



Таблица 7.12 – Пределы допускаемых значений коэффициента гармоник выходного сигнала в режиме воспроизведения СКЗ силы переменного электрического тока

Предел воспроизведения СКЗ силы переменного электрического тока	Номинальное значение сопротивления меры, Ом	Частота выходного сигнала, Гц	Значение силы выходного тока, мА	Допускаемое значение коэффициента нелинейных искажений не более, %
2 мА	100	40	2	0,2
		1000	2	0,2
		2500	2	0,2
20 мА	100	40	20	0,2
		1000	20	0,2
		2500	20	0,2
200 мА	10	40	200	0,2
		1000	200	0,2
		2500	200	0,2
2А	1	40	2000	0,2
		1000	2000	0,2
		2500	2000	0,2
50 А	0,01	40	50000	0,5
		1000	50000	0,5
		2500	50000	0,5

7.8.3.11 Определение основной погрешности воспроизведения частоты в режиме поверки частотомеров

Соединить приборы по схеме, приведенной на рисунке 7.8.

Подготовить частотомер ЧЗ-86А к работе в режиме измерения частоты синусоидального сигнала по каналу «А» в соответствии с его эксплуатационной документацией.

Установить на частотомере ЧЗ-86А входное сопротивление канала «А» равным 1 МОм, входной делитель в положение « $\times 10$ ».

Установить на калибраторе Н4-20А режим воспроизведения напряжения переменного тока частотой 1000 Гц, значением 1,5 В на пределе воспроизведения 1,5 В.

Измерить значение частоты выходного сигнала калибратора Н4-20А частотомером ЧЗ-86А

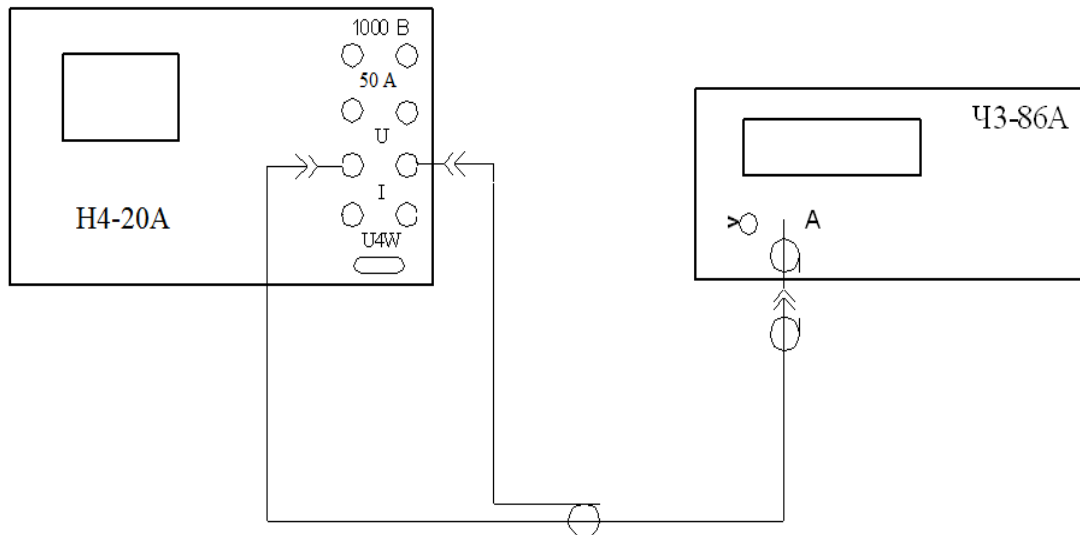


Рисунок 7.8 – Схема соединения приборов при определении основной погрешности воспроизведения частоты в режиме поверки частотомеров

Определить основную погрешность воспроизведения частоты калибратором Н4-20А по формуле:

$$\Delta F = F_{н} - F_{д.} \quad (7.9)$$

где: $F_{н}$ - значение частоты выходного сигнала калибратора Н4-20А, Гц;
 $F_{д.}$ - показания частотомера ЧЗ-86А, Гц.

Аналогично провести измерения на частотах 40 и 2500 Гц.

Полученное значение погрешности должно находиться в пределах $\pm 0,008$ Гц (для частоты 40 Гц), $\pm 0,2$ Гц (для частоты 1000 Гц), $\pm 0,5$ Гц (для частоты 2500 Гц).

7.8.3.12 Определение максимального напряжения на нагрузке для режима воспроизведения постоянного или переменного электрического тока.

Соединить приборы по схеме согласно рисунку 7.9.

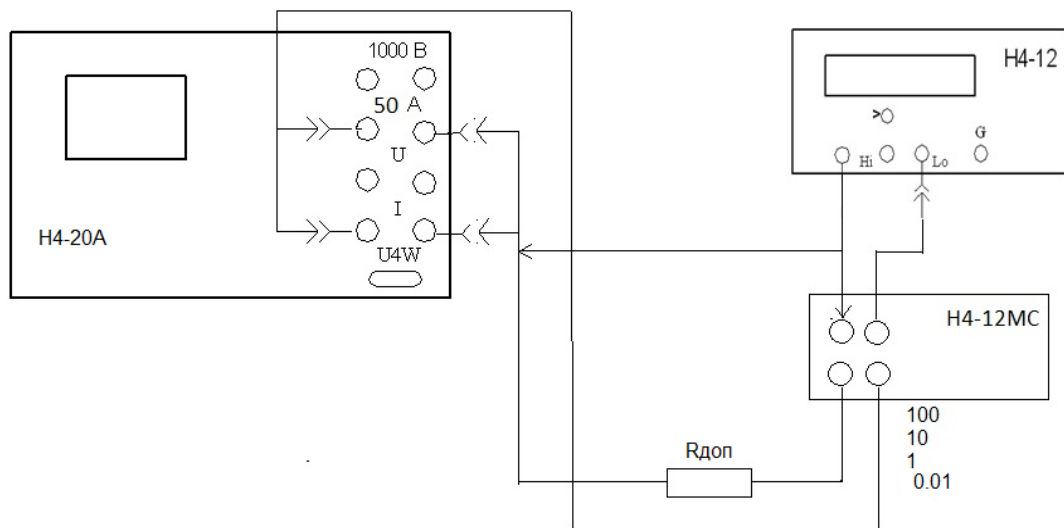


Рисунок 7.9 – Схема соединения приборов при определении максимального напряжения на нагрузке для режима воспроизведения постоянного или переменного электрического тока

Таблица 7.13 – Параметры максимального напряжения на нагрузке

Установленный ток, мА	Максимальное напряжение на нагрузке, В		Сопротивление шунта, Ом	Сопротивление дополнительного резистора, -/~ Rдоп, Ом
	Постоянный ток	Переменный ток		
0,2	5	-	1000	24000
2,0	5	3	100	2400/1400
20	5	3	100	150/50
200	5	3	10	15/5
2000	2	2	1	0
50000	1	1	0,01	0,005*

* С учетом активного и реактивного сопротивления резисторов и соединительных проводов.

При поверке для каждого значения установленного тока подключают резистивный шунт и дополнительный резистор Rдоп в соответствии с таблицей 7.13.

Проверяют соответствие допустимых ошибок таблицам 7.9, 7.11, а максимальное напряжение таблице 7.13.

7.8.3.13 Определение действительного значения фазового сдвига между сигналами напряжения и тока в режиме поверки ваттметров

Соединить приборы по схеме согласно рисунку 7.10.

Подготовить измеритель разности фаз Ф2-34 к работе в соответствии с его эксплуатационной документацией.

Подготовить калибратор Н4-20А к работе в режиме поверки ваттметров переменного тока.

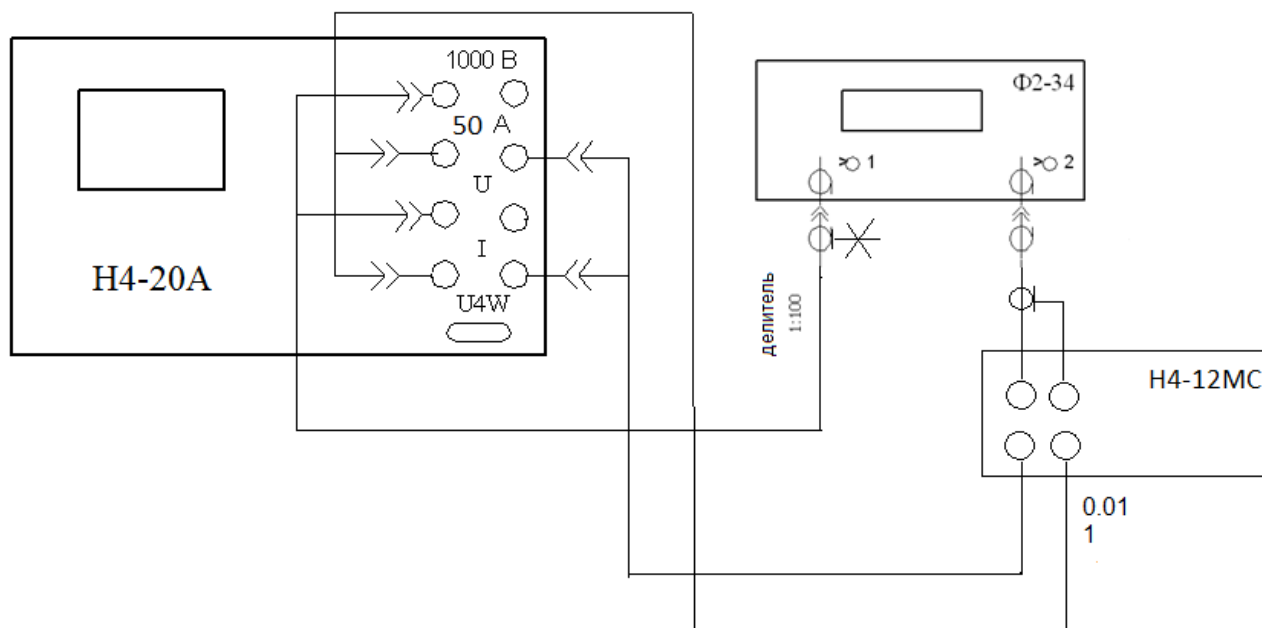


Рисунок 7.10 – Схема соединения приборов при определении действительного значения фазового сдвига между сигналами напряжения и тока в режиме поверки ваттметров

ВНИМАНИЕ! Канал 1 подключать только потенциальным проводом, земляной провод этого канала не подключать

Последовательно устанавливают предел воспроизведения электрического напряжения и силы электрического тока, значение мощности, в соответствии с таблицей 7.14.

Таблица 7.14 – Параметры при проверке разности фаз

Предел воспроизведения напряжения, В	Уровень выходного напряжения, В	Предел воспроизведения силы тока, А (резистор шунта), Ом	Уровень мощности, Вт
150	149	0,2 (1)	29
		2 (1)	290
		50 (0,01)	3000
1000	200	0,2 (1)	39
		2 (1)	390
		50 (0,01)	4000



Для каждого установленных значений измеряют разность фаз между выходным напряжением и напряжением, выделяемом на сопротивлении шунта на частотах 40, 500, 2500 Гц.

Результаты поверки считают удовлетворительными, если разность фаз между переменным электрическим напряжением и силой электрического тока находится в пределах ± 2 градуса.

7.9 Оформление результатов поверки

7.9.1 Калибратор Н4-20А, имеющий положительные результаты поверки, признаётся годным к эксплуатации. Результаты поверки оформляются в порядке, установленном в метрологической службе, выполнявшей поверку.

7.9.2 Калибратор Н4-20А, имеющий отрицательные результаты поверки, признаётся непригодным к эксплуатации. В этом случае на калибратор выдаётся извещение с указанием причин непригодности. В формуляре делается отметка о непригодности калибратора к эксплуатации с указанием даты поверки, заверенная подписью поверителя.

7.9.3 По окончании поверки, при необходимости, калибратор Н4-20А должен быть опломбирован закрепительным клеймом.