



ФЕДЕРАЛЬНОЕ АГЕНТСТВО ПО ТЕХНИЧЕСКОМУ РЕГУЛИРОВАНИЮ И МЕТРОЛОГИИ

**ФЕДЕРАЛЬНОЕ БЮДЖЕТНОЕ УЧРЕЖДЕНИЕ
«ГОСУДАРСТВЕННЫЙ РЕГИОНАЛЬНЫЙ ЦЕНТР СТАНДАРТИЗАЦИИ,
МЕТРОЛОГИИ И ИСПЫТАНИЙ В Г. МОСКВЕ И МОСКОВСКОЙ ОБЛАСТИ»
(ФБУ «РОСТЕСТ-МОСКВА»)**

УТВЕРЖДАЮ

Заместитель генерального директора
ФБУ «Ростест-Москва»



А.Д. Меньшиков

«10» декабря 2019 г.

Государственная система обеспечения единства измерений

НАГРУЗКИ ЭЛЕКТРОННЫЕ ТЕКО-9000

Методика поверки

РТ-МП-6697-551-2019

г. Москва
2019 г.

Настоящая методика поверки распространяется на нагрузки электронные ТЕКО-9000 (далее по тексту – нагрузки), изготовленные акционерным обществом «ТЕСТПРИБОР» (АО «ТЕСТПРИБОР»), г. Москва, и устанавливает методы их первичной и периодической поверок.

Интервал между поверками – 1 год.

1 Операции поверки

1.1 При проведении поверки выполняются операции, указанные в таблице 1.

Таблица 1 – Операции поверки

Наименование операции	Номер пункта методики	Обязательность выполнения операции при	
		первичной поверке	периодической поверке
Внешний осмотр	7.1	Да	Да
Опробование	7.2	Да	Да
Идентификация программного обеспечения	7.3	Да	Да
Определение абсолютной погрешности воспроизведений/измерений напряжения постоянного тока	7.4	Да	Да
Определение абсолютной погрешности воспроизведений/измерений силы постоянного тока	7.5	Да	Да
Определение абсолютной погрешности воспроизведений/измерений электрической мощности	7.6	Да	Да

1.2 При получении отрицательного результата в процессе выполнения любой из операций поверки нагрузку признают непригодным и его поверку прекращают.

2 Средства поверки

2.1 При проведении поверки нагрузок применяются основные средства поверки (эталон), указанные в таблице 2.

2.2 Для определения условий проведения поверки используют вспомогательные средства поверки, указанные в таблице 3.

2.3 Допускается применение не приведенных в таблицах 2 и 3 средств поверки, но обеспечивающих определение метрологических характеристик поверяемых нагрузок и условий проведения поверки с требуемой точностью.

2.4 Все применяемые средства поверки должны быть поверены (аттестованы) в установленном порядке и иметь действующие свидетельства о поверке (аттестации).

Таблица 2 – Основные средства поверки

Номер пункта методики поверки	Наименование и тип (условное обозначение), обозначение нормативного документа, регламентирующего технические требования, и (или) метрологические и основные технические характеристики средства поверки
7.4 – 7.6	<p>Источник питания постоянного тока регулируемый GPR-100H05D: - диапазон значений напряжения постоянного тока: от 0 до 1000 В, пределы допускаемой основной абсолютной погрешности установки напряжения постоянного тока $\pm(0,005 \times U_{\text{уст}} + 2 \times K)$ В.</p> <p>Источник питания постоянного тока АКПП-1149-200-120: - диапазон значений напряжения постоянного тока от 0 до 200 В, пределы допускаемой абсолютной погрешности воспроизведения напряжения $\pm(0,0005 \cdot U_{\text{вых}} + 0,1)$ В, - диапазон значений силы постоянного тока от 0 до 120 А, пределы допускаемой абсолютной погрешности воспроизведения силы тока $\pm(0,002 \cdot I_{\text{вых}} + 0,12)$ А</p> <p>Источник питания постоянного тока программируемый серии Genesys™ мощностью 10/15 кВт, модификация Gen 10-1000 - максимальный выходной ток 1000 А, пределы допускаемой основной погрешности $\pm 0,7$ %</p> <p>Шунт токовый PCS-71000А: - верхний предел измерений силы постоянного и переменного тока от 0 до 300 А, пределы допускаемой основной абсолютной погрешности измерений силы постоянного тока по встроенному индикатору $\pm(0,0002 \cdot I_{\text{изм}} + 0,00005 \cdot I_{\text{пред}})$ А.</p> <p>Шунт измерительный стационарный взаимозаменяемый 75ШСМ.М - номинальный ток 500 А, пределы допускаемой основной погрешности $\pm 0,5$ %</p> <p>Мультиметр 3458А - измерение напряжения постоянного тока от 0 до 1000 В, пределы допускаемой абсолютной погрешности $\pm(2,5 \times 10^{-6} + 0,1 \times 10^{-6} E)$ В</p>

Таблица 3 – Вспомогательные средства поверки

Номер пункта методики поверки	Наименование и тип (условное обозначение), обозначение нормативного документа, регламентирующего технические требования, и (или) метрологические и основные технические характеристики средства поверки
5.1	<p>Прибор комбинированный Testo 622 - измерение температуры: от минус 10 до плюс 60 °С, $\Delta = \pm 0,3$ °С - измерение относительной влажности: от 10 до 95 %, $\Delta = \pm 2$ % - измерение абсолютного давления: от 300 до 1200 гПа, $\delta = \pm 2$ %</p>

3 Требования к квалификации поверителей

К поверке допускаются лица, изучившие эксплуатационные документы на поверяемые средства измерений, основные и вспомогательные средства поверки и настоящую методику поверки.

4 Требования безопасности

4.1 Помещение для проведения поверки должно соответствовать правилам техники безопасности и производственной санитарии.

4.2 При проведении поверки необходимо соблюдать правила техники безопасности при эксплуатации электроустановок и требования безопасности, определенные в эксплуатационных документах.

4.3 К работе на электроустановках следует допускать лиц, прошедших инструктаж по технике безопасности и имеющих удостоверение о проверке знаний. Специалист, осуществляющий поверку, должен иметь квалификационную группу по электробезопасности не ниже третьей.

5 Условия поверки

5.1 При проведении поверки должны быть соблюдены следующие условия:

- температура окружающего воздуха, °С.....20±5;
- относительная влажность воздуха, %.....от 30 до 80;
- атмосферное давление, кПа.....от 84 до 106.

6 Подготовка к проведению поверки

Выдержать нагрузку при температуре, указанной в пункте 5.1, не менее 2 часов.

7 Проведение поверки

7.1 Внешний осмотр

При внешнем осмотре проверяют:

- отсутствие механических повреждений корпуса и соединительных элементов, нарушающих работу нагрузки или затрудняющих поверку;
- все надписи на панелях должны быть четкими и ясными;
- разъемы не должны иметь повреждений и должны быть чистыми.

Нагрузка, не соответствующая перечисленным требованиям, дальнейшей поверке не подвергается и бракуется.

7.2 Опробование

Проверить работоспособность ЖКИ и функциональных клавиш, режимы отображаемые на ЖКИ должны соответствовать выбранным при нажатии соответствующих клавиш.

7.3 Идентификация программного обеспечения

При включении нагрузки на ЖКИ отображается информация текущей версии программного обеспечения. Результаты проверки считаются положительными, если версия программного обеспечения не ниже V2.8.

7.4 Определение абсолютной погрешности воспроизведений и измерений напряжения постоянного тока проводят при помощи источника питания постоянного тока регулируемого GPR-100H05D и мультиметра 3458A в следующей последовательности:

- при помощи проводов соединить разъемы поверяемой нагрузки с соответствующими разъемами источника питания постоянного тока регулируемого GPR-100H05D и мультиметра 3458A (см. рисунок 1);

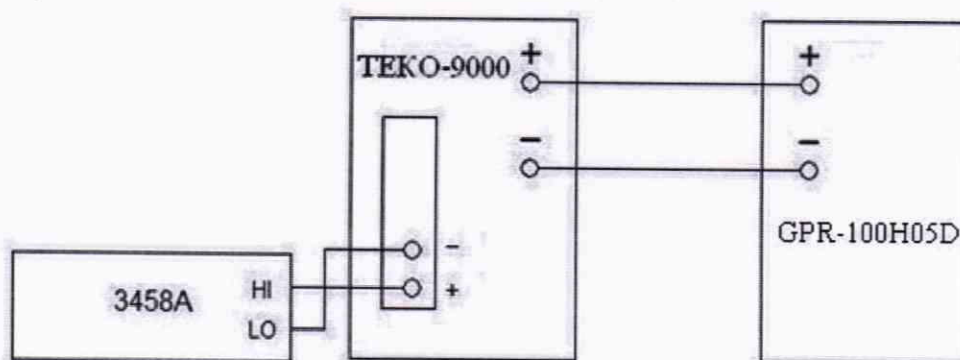


Рисунок 1 – Структурная схема соединения приборов для определения абсолютной погрешности воспроизведений и измерений напряжения постоянного тока

- на поверяемой нагрузке установить режим стабилизации напряжения;
- при помощи кнопок управления установить значение напряжения постоянного тока соответствующие 5, 50 и 100 % от значений воспроизводимой величины;

- на источнике питания установить значение напряжения постоянного тока в соответствии со значениями, установленными на нагрузке;
- по показаниям мультиметра 3458А зафиксировать значения напряжения в каждой проверяемой точке;
- абсолютную погрешность воспроизведений напряжения постоянного тока $\Delta U_{воспр}$ определить по формуле:

$$\Delta U_{воспр} = U_{уст} - U_{д}, \quad (1)$$

где $U_{уст}$ – заданное значение напряжения постоянного тока на нагрузке, В
 $U_{д}$ – значение напряжения постоянного тока, измеренное мультиметром 3458А, В

- абсолютную погрешность измерений напряжения постоянного тока $\Delta U_{изм}$ определить по формуле:

$$\Delta U_{изм} = U_{изм} - U_{д}, \quad (2)$$

где $U_{изм}$ – значение напряжения постоянного тока, измеренное нагрузкой, В
 $U_{д}$ – значение напряжения постоянного тока, измеренное мультиметром 3458А, В

Результаты поверки считают удовлетворительными, если полученные значения не превышают значений, приведенных в описании типа средства измерений.

7.5 Определение абсолютной погрешности воспроизведений и измерений силы постоянного тока проводят при помощи источника питания постоянного тока АК ИП-1149, шунта токового PCS-71000А в следующей последовательности:

- при помощи измерительных проводов разъемы нагрузки соединить с соответствующими разъемами источника питания постоянного тока АК ИП-1149, шунта токового PCS-71000А (см. рисунок 2);

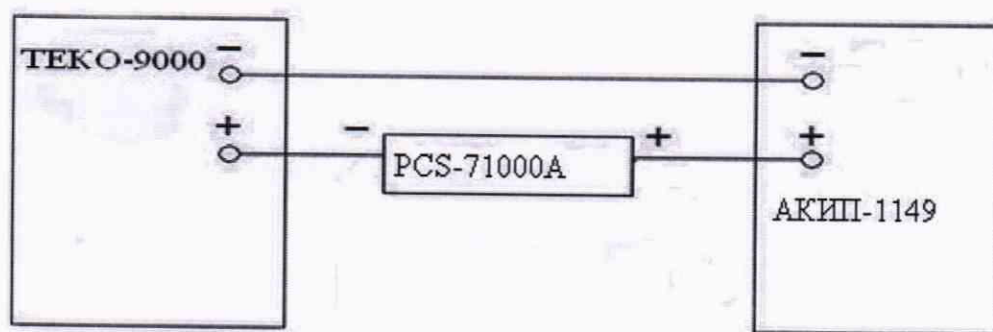


Рисунок 2 – Структурная схема соединения приборов для определения абсолютной погрешности воспроизведений и измерений силы постоянного тока

- на проверяемой нагрузке установить режим стабилизации силы тока;
- при помощи кнопок управления установить значения силы тока, соответствующие 5, 50 и 100 % от значений воспроизводимой величины;
- на источнике питания установить значение силы тока на выходе в соответствии со значениями, установленными на нагрузке;
- абсолютную погрешность воспроизведений силы постоянного тока $\Delta I_{воспр}$ определить по формуле:

$$\Delta I_{воспр} = I_{уст} - I_{изм.(шунт)}, \quad (3)$$

где $I_{уст}$ – установленное значение силы тока на нагрузке, А;
 $I_{изм.(шунт)}$ – значение силы тока, измеренное шунтом токовым PCS-71000А, А.

– абсолютную погрешность измерений силы постоянного тока $\Delta I_{изм}$ определить по формуле:

$$\Delta I_{изм} = I_{изм} - I_{изм.(шунт)}, \quad (4)$$

где $I_{изм}$ – значение силы тока, измеренное нагрузкой, А;
 $I_{изм.(шунт)}$ – значение силы тока, измеренное шунтом токовым PCS-71000А, А

Результаты поверки считают удовлетворительными, если полученные значения не превышают значений, приведенных в описании типа средства измерений.

7.6 Определение абсолютной погрешности воспроизведений и измерений электрической мощности проводят при помощи источника питания постоянного тока АК ИП-1149, шунта токового PCS-71000А и мультиметра 3458А в следующей последовательности:

– при помощи измерительных проводов разъемы нагрузки соединить с соответствующими разъемами источника питания постоянного тока АК ИП-1149, шунта токового PCS-71000А и мультиметра 3458А (см. рисунок 3);

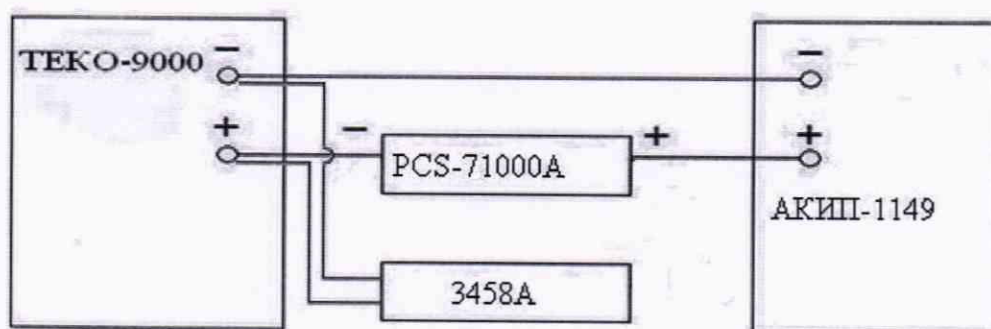


Рисунок 3 – Структурная схема соединения приборов для определения абсолютной погрешности воспроизведений и измерений электрической мощности

- на проверяемой нагрузке установить режим стабилизации мощности;
- при помощи кнопок управления установить значения электрической мощности, соответствующие 5, 50 и 100 % от значений воспроизводимой величины;
- на источнике питания установить значения электрической мощности согласно значениям, установленным на нагрузке;
- по показаниям мультиметра 3458А зафиксировать значения напряжения постоянного тока в каждой проверяемой точке;
- по показаниям шунта токового PCS-71000А зафиксировать значения силы тока в каждой проверяемой точке;
- абсолютную погрешность воспроизведений электрической мощности $\Delta P_{воспр}$ определяют по формуле:

$$\Delta P_{\text{воспр}} = P_{\text{уст}} - U_{\text{изм}} \times I_{\text{изм. (шунт)}} , \quad (5)$$

где $P_{\text{уст}}$ – заданное значение электрической мощности на нагрузке, Вт;
 $U_{\text{изм}}$ – значение напряжения постоянного тока, измеренное мультиметром 3458А, В;
 $I_{\text{изм. (шунт)}}$ – значение силы тока, измеренное шунтом токовым PCS-71000А, А;

– абсолютную погрешность измерений электрической мощности $\Delta P_{\text{изм}}$ определяют по формуле:

$$\Delta P_{\text{изм}} = P_{\text{изм}} - U_{\text{изм}} \times I_{\text{изм. (шунт)}} , \quad (6)$$

где $P_{\text{уст}}$ – значение электрической мощности, измеренное нагрузкой, Вт;
 $U_{\text{изм}}$ – значение напряжения постоянного тока, измеренное мультиметром 3458А, В;
 $I_{\text{изм. (шунт)}}$ – значение силы тока, измеренное шунтом токовым PCS-71000А, А.

Результаты поверки считают удовлетворительными, если полученные значения не превышают значений, приведенных в описании типа средства измерений.

8 Оформление результатов поверки

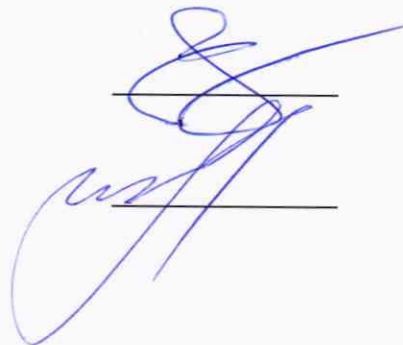
8.1 При положительных результатах поверки оформляют свидетельство о поверке согласно действующим нормативным правовым документам.

Знак поверки наносится в виде оттиска поверительного клейма на свидетельство о поверке.

8.2 При отрицательных результатах поверки выписывается извещение о непригодности с указанием причин.

Начальник лаборатории № 551
ФБУ «Ростест-Москва»

Инженер по метрологии 2 категории
лаборатории № 551



Ю.Н. Ткаченко

В.Ф. Литонов