

ВСЕРОССИЙСКИЙ НАУЧНО-ИССЛЕДОВАТЕЛЬСКИЙ ИНСТИТУТ РАСХОДОМЕТРИИ –
ФИЛИАЛ ФЕДЕРАЛЬНОГО ГОСУДАРСТВЕННОГО УНИТАРНОГО ПРЕДПРИЯТИЯ
«ВСЕРОССИЙСКИЙ НАУЧНО-ИССЛЕДОВАТЕЛЬСКИЙ ИНСТИТУТ МЕТРОЛОГИИ
им. Д.И. МЕНДЕЛЕЕВА»
ВНИИР – филиал ФГУП «ВНИИМ им. Д.И. Менделеева»




Государственная система обеспечения единства измерений

РЕЗЕРВУАРЫ ВЕРТИКАЛЬНЫЕ СТАЛЬНЫЕ ЦИЛИНДРИЧЕСКИЕ
С ПОНТОНОМ РВСП-5000

Методика поверки
МП 1197-7-2020

Начальник НИО-7


Кондаков А. В.
Тел. (843) 272-62-75; 272-54-55

Казань 2020 г.

СОДЕРЖАНИЕ

1 Область применения.....	3
2 Нормативные ссылки	3
3 Термины и определения	4
4 Требования к организации проведения поверки.....	5
5 Метод поверки	6
6 Операции поверки	6
7 Средства поверки.....	6
8 Требования к квалификации поверителей и требования безопасности	7
9 Условия поверки и показатели точности измерений	8
10 Подготовка к поверке	8
11 Проведение поверки	9
11.1 Внешний осмотр	9
11.2 Измерение базовой высоты резервуара	9
11.3 Сканирование внутренней полости резервуара	10
11.4 Измерения прочих параметров резервуара	11
12 Обработка результатов измерений и составление градуировочной таблицы.....	11
12.1 Обработка результатов измерений.....	11
12.2 Составление градуировочной таблицы резервуара	12
13 Оформление результатов поверки	12
Приложение А.....	14
Приложение Б.....	17
Приложение В.....	18
Приложение Г	20
Приложение Д.....	22
Приложение Е.....	29
БИБЛИОГРАФИЯ.....	30

Государственная система обеспечения единства
измерений

**Резервуары вертикальные стальные
цилиндрические с понтоном РВСП-5000.
Методика поверки. МП 1197-7-2020**

1 ОБЛАСТЬ ПРИМЕНЕНИЯ

Настоящая методика поверки распространяется на резервуары вертикальные стальные цилиндрические с понтоном (далее – резервуар) номинальной вместимостью 5000 м³ (РВСП-5000 с заводскими номерами 6, 7, 8, 9, 10, 11, 12, 13) расположенные на территории резервуарного парка Федерального государственного казенного учреждения комбинат «Горизонт» Росрезерва по адресу Удмуртская Республика, Камбарский район п. Борок, ул. Ленина, д. 1 и предназначенные для измерения объема, а также приема, хранения и отпуска нефтепродуктов.

2 НОРМАТИВНЫЕ ССЫЛКИ

В настоящей методике использованы ссылки на следующие стандарты:

ГОСТ 12.0.004	Система стандартов безопасности труда. Организация обучения безопасности труда. Общие положения
ГОСТ 12.1.005	Система стандартов безопасности труда. Общие санитарно-гигиенические требования к воздуху рабочей зоны
ГОСТ 12.4.087	Система стандартов безопасности труда. Строительство. Каски строительные. Технические условия
ГОСТ 12.4.137	Обувь специальная с верхом из кожи для защиты от нефти, нефтепродуктов, кислот, щелочей, нетоксичной и взрывоопасной пыли. Технические условия
ГОСТ 19781	Обеспечение систем обработки информации программное. Термины и определения
ГОСТ 7502	Рулетки измерительные металлические. Технические условия
ГОСТ 12.4.310	Система стандартов безопасности труда. Одежда специальная для защиты работающих от воздействия нефти, нефтепродуктов. Технические требования

3 ТЕРМИНЫ И ОПРЕДЕЛЕНИЯ

В настоящей методике применяют следующие термины с соответствующими определениями/

3.1 резервуар стальной вертикальный цилиндрический с понтоном: Стационарная мера вместимости с понтоном, с индивидуальной градуировочной таблицей, предназначенная для измерения объема, а также приема, хранения и отпуска нефтепродуктов.

3.2 градуировочная таблица: Зависимость вместимости от уровня наполнения резервуара при нормированном значении температуры, равной 20 °С.

Таблицу прилагают к свидетельству о поверке резервуара и применяют для определения объема нефтепродукта в нем.

3.3 градуировка резервуара: Операция по установлению зависимости вместимости резервуара от уровня его наполнения, с целью составления градуировочной таблицы.

3.4 вместимость резервуара: Внутренний объем резервуара с учетом объема внутренних деталей (незаполненных), который может быть наполнен жидкостью до определенного уровня.

3.5 номинальная вместимость резервуара: Вместимость резервуара, соответствующая предельному уровню наполнения его, установленная нормативным документом для конкретного типа резервуара.

3.6 действительная (фактическая) полная вместимость резервуара: Вместимость резервуара, соответствующая предельному уровню его наполнения, установленная при его поверке.

3.7 посантиметровая вместимость резервуара: Вместимость резервуара, соответствующая высоте уровня (далее – уровень) налитых в него доз жидкости, приходящихся на 1 см высоты наполнения.

3.8 коэффициент вместимости: Вместимость, приходящаяся на 1 мм высоты наполнения.

3.9 точка касания днища грузом рулетки: Точка на днище резервуара, которой касается груз измерительной рулетки при измерении базовой высоты резервуара и уровня нефти и нефтепродукта в резервуаре.

3.10 базовая высота резервуара: Расстояние по вертикале от точки касания днища грузом рулетки до верхнего края измерительного люка или до риски направляющей планки измерительного люка (при наличии)

3.11 предельный уровень: Предельный уровень определения посантиметровой вместимости резервуара при его поверке, соответствующий суммарной высоте нижней части резервуара и стенки резервуара

3.12 **«мертвая» полость резервуара:** Нижняя часть резервуара, из которой нельзя выбрать жидкость, используя раздаточное устройство.

3.13 **высота «мертвой» полости $H_{МП}$:** Расстояние по вертикали от точки начала отсчета до нижнего среза раздаточного устройства.

3.14 **понтон:** Плавающее покрытие, предназначенное для уменьшения потерь от испарения, состоящее из мембраны (поверхности) и поплавков цилиндрической формы.

3.15 **сканер:** Геодезический прибор, реализующий функцию линейных и угловых высокоскоростных измерений, с целью определения пространственного положения точек измеряемой поверхности в условной системе координат.

3.16 **станция:** Точка стояния лазерного сканера во время проведения измерений.

3.17 **сканирование:** Операция по измерению линейных и угловых координат точек, лежащих на поверхности стенки резервуара, внутренних деталей и оборудовании.

3.18 **облако точек:** Результат сканирования в виде массива данных пространственных координат точек поверхностей с соответствующей станцией.

3.19 **объединенное («сшитое») облако точек:** Приведенные к одной системе координат облака точек, измеренные с соответствующих станций.

3.20 **программное обеспечение (ПО):** Совокупность программ системы обработки информации и программных документов, необходимых для эксплуатации этих программ – по ГОСТ 19781.

3.21 **скан:** Визуализированное трехмерное изображение облака точек.

3.22 **управляющая программа:** Системная программа, реализующая набор функций управления, в который включают управление ресурсами и взаимодействием с внешней средой системы обработки информации, восстановление работы системы после проявления неисправностей в технических средствах – по ГОСТ 19781.

3.23 **3D-моделирование:** Построение трехмерной модели объекта, по объединенному («сшитому») облаку точек специализированным программным обеспечением.

3.24 **тень:** Не отсканированная область танка, возникающая при перекрытии луча сканера внутренними деталями и другими объектами.

4 ТРЕБОВАНИЯ К ОРГАНИЗАЦИИ ПРОВЕДЕНИЯ ПОВЕРКИ

4.1 Поверку резервуара осуществляют аккредитованные в установленном порядке в области обеспечения единства измерений юридические лица или индивидуальные предприниматели.

4.2 Устанавливают следующие виды проверок резервуара:

- первичную, которую проводят после строительства резервуара перед его вводом в эксплуатацию и капитального ремонта;

- периодическую, которую проводят по истечению срока действия градуировочной таблицы и при внесении в резервуар конструктивных изменений, влияющих на его вместимость;

- внеочередную поверку – проводят при изменении значений базовой высоты резервуара более чем на 0,1 % по результатам ежегодных её измерений.

Первичную поверку резервуара проводят после гидравлических испытаний.

4.3 Допускается дистанционный режим выполнения работ по поверке резервуара с привлечением сторонней организации, соответствующей требованиям пункта 8.2, для сканирования резервуара в соответствии с данной методикой, с последующей обработкой и выдачей результатов поверки специалистами Всероссийского научно-исследовательского института расходометрии (далее ВНИИР).

4.4 Интервал между поверками – не более 5 лет.

5 МЕТОД ПОВЕРКИ

5.1 Поверку резервуара проводят геометрическим методом с применением лазерной координатно-сканирующей системы (далее – сканер).

5.2 Вместимость резервуара определяют на основании вычисленного объема 3D-модели резервуара, построенной с помощью специализированного программного обеспечения по результатам измерений пространственных координат точек, лежащих на внутренней поверхности резервуара.

6 ОПЕРАЦИИ ПОВЕРКИ

6.1 При выполнении измерений геометрических параметров внутренней полости резервуара выполняют операции, указанные в таблице 1.

Т а б л и ц а 1

Наименование операции	Номер пункта
Внешний осмотр	11.1
Измерение базовой высоты резервуара	11.2
Сканирование внутренней полости резервуара	11.3
Сканирование подпонтонного пространства	11.3.1
Сканирование надпонтонного пространства	11.3.2
Измерения прочих параметров резервуара	11.4

7 СРЕДСТВА ПОВЕРКИ

При проведении поверки резервуаров должны применяться следующие основные и вспомогательные средства поверки.

7.1 Рулетку измерительную с грузом 2-го класса точности с верхним пределом измерений 30 м по ГОСТ 7502.

7.2 Сканер с верхним значением диапазона измерений не менее 20 м и пределами допускаемой абсолютной погрешности во всем диапазоне измерений не более ± 2 мм, Применяемое ПО - 3DReshaper или аналогичное программное обеспечение [1].

7.4 Вспомогательные средства:

- анализатор-течеискатель типа АНТ-3М;

- термометр инфракрасный с диапазоном измерений температуры от минус 20 до плюс 40 °С, с пределами допускаемой абсолютной погрешности по инфракрасному каналу ± 2 °С;

- толщиномер ультразвуковой, диапазон измерений от 0,8 до 30 мм, пределами допускаемой абсолютной погрешности измерений толщины $\pm(0,005 \cdot d + 0,1)$ мм, d – измеренное значение толщины, мм;

- марки, листы формата А4 с контрастным изображением (рис. 1).

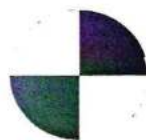


Рисунок 1 – Пример изображения марки.

7.5 Допускается применение других, вновь разработанных или находящихся в эксплуатации средств измерений, удовлетворяющих по точности и пределам измерений требованиям настоящей методики.

8 ТРЕБОВАНИЯ К КВАЛИФИКАЦИИ ПОВЕРИТЕЛЕЙ И ТРЕБОВАНИЯ БЕЗОПАСНОСТИ

8.1 Измерения параметров при поверке резервуара проводит группа лиц (не менее двух человек), включая не менее одного специалиста, прошедшего курсы повышения квалификации.

8.2 При проведении поверки резервуара в дистанционном режиме, поверку проводит поверитель ВНИИР-филиала ФГУП «ВНИИМ им. Д. И. Менделеева», с привлечением к выполнению операций по данной методике поверки лиц Акционерного общества «Центр судоремонта «Звездочка» прошедших курсы повышения квалификации по программе ВНИИР-филиала ФГУП «ВНИИМ им. Д. И. Менделеева» «Поверка (калибровка) резервуаров, танков наливных судов и градуировка трубопроводов».

8.3 К проведению работ допускаются лица, изучившие настоящую методику, техническую документацию на резервуар и его конструкцию и прошедших инструктаж по безопасности труда в соответствии с ГОСТ 12.0.004.

8.4 Лица, проводящие работы, используют спецодежду по ГОСТ 12.4.310, спецобувь по ГОСТ 12.4.137, строительную каску по ГОСТ 12.4.087.

8.5 Предельно допустимая концентрация (ПДК) вредных паров и газов в воздухе, измеренная газоанализатором вблизи или внутри резервуара на высоте 2000 мм, не должна превышать ПДК, определенной по ГОСТ 12.1.005-88 и соответствовать гигиеническим нормативам ГН 2.2.5.3532.

8.6 При необходимости для дополнительного освещения при проведении измерений параметров резервуара применяют переносные светильники.

8.7 Перед началом работ проверяют исправность лестниц, перил и помостов с ограждениями.

9 УСЛОВИЯ ПОВЕРКИ И ПОКАЗАТЕЛИ ТОЧНОСТИ ИЗМЕРЕНИЙ

9.1 При проведении первичной поверки соблюдают следующие условия.

9.1.1 Температура окружающего воздуха от -10 до +35 °С.

9.1.2 Атмосферное давление от 84,0 до 106,7 кПа.

9.1.3 Допуск к производству работ осуществляется по наряду-допуску организации – владельца резервуара.

9.1.4 Резервуар при поверке должен быть порожним.

9.1.5 Внутренняя поверхность резервуара должна быть очищена до состояния, позволяющего проводить измерения.

9.2 Пределы допускаемой погрешности измерений параметров резервуара приведены в таблице 2.

Т а б л и ц а 2

Наименование параметра	Пределы допускаемой погрешности измерений параметров резервуаров
Диаметр, %	$\pm 0,022$
Высота пояса, мм	± 5
Измерение расстояний, мм	± 5
Объем внутренних деталей, м ³	$\pm (0,025 - 0,25)$

9.3 При соблюдении, указанных в таблице 2, пределов допускаемой погрешности измерений погрешность определения вместимости резервуара находится в пределах $\pm 0,10$ %.

10 ПОДГОТОВКА К ПОВЕРКЕ

При подготовке к поверке проводят следующие работы.

10.1 Изучают техническую документацию на резервуар.

10.2 Подготавливают их согласно технической документации на них, утвержденной в установленном порядке.

10.3 В сервисном ПО сканера формируют файл проекта записи данных.

10.4 Измеряют параметры окружающего воздуха.

10.5 Проводят измерение температуры стенки резервуара с применением пирометра. Измерение температуры стенки резервуара проводят на 4 равноудаленных образующих стенки резервуара в первом, среднем, последнем поясах.

Значение температуры стенки принимают как среднее арифметическое значение измеренных значений.

Результаты измерений вносят в протокол, форма которого приведена в приложении Б (таблица Б.2).

10.6 Получают следующие документы, выданные соответствующими службами владельца резервуара:

11 ПРОВЕДЕНИЕ ПОВЕРКИ

11.1 Внешний осмотр

11.1.1 При внешнем осмотре резервуара проверяют:

- соответствие конструкции и внутренних деталей резервуара технической документации на него (паспорту, технологической карте на резервуар);
- исправность лестниц и перил;
- чистоту внутренней поверхности резервуара.

11.1.2 Определяют перечень внутренних деталей, оборудования, влияющих на вместимость резервуара, например, незаполненные продуктом трубопроводы, тумбы пригруза, неперфорированные колонны и т.д. и фиксируют их в копии технического проекта для дальнейшего исключения их из расчета.

11.2 Измерение базовой высоты резервуара

11.2.1 Опускают измерительную рулетку с грузом через измерительный люк резервуара до точки касания днища грузом рулетки. Фиксируют мелом точку касания днища грузом рулетки и устанавливают в ней марку (рисунок А.1).

11.2.2 Отсчет значения базовой высоты H_6 проводят от риски измерительного люка или от его верхнего среза.

Измерения проводят не менее двух раз. Результаты двух измерений не должны превышать 1 мм. Если расхождение результатов измерений превышает 2 мм, то измерения продолжают до получения расхождения двух результатов, не превышающих 2 мм.

Результаты измерений H_6 и место измерений базовой высоты вносят в протокол, форма которого приведена в приложении Б (таблица Б.3).

11.2.3 Базовую высоту измеряют ежегодно. Ежегодные измерения базовой высоты резервуара проводит комиссия, назначенная приказом руководителя предприятия – владельца резервуара.

П р и м е ч а н и е – Измерения проводят не позднее 12 месяцев с даты поверки.

При ежегодных измерениях базовой высоты резервуар может быть наполнен до произвольного уровня.

Результат измерений базовой высоты резервуара не должен отличаться от значения, указанного в протоколе поверки резервуара, более чем на 0,1 %.

Если это условие не выполняется, то проводят повторное измерение базовой высоты при уровне наполнения резервуара, отличающимся от уровня наполнения, указанного в протоколе поверки резервуара, не более чем на 500 мм.

Результаты измерений базовой высоты оформляют актом, форма которого приведена в приложении В.

11.2.4 При изменении базовой высоты по сравнению со значением, установленным при поверке резервуара, более чем на 0,1 %, устанавливают причину и устраняют ее.

При отсутствии возможности устранения причины проводят внеочередную поверку резервуара.

11.3 Сканирование внутренней полости резервуара

Сканирование внутренней полости резервуара проводят в два этапа:

- сканирование подпонтонного пространства;
- сканирование надпонтонного пространства.

При проведении работ проводят следующие операции.

11.3.1 Сканирование подпонтонного пространства

11.3.1.1 Устанавливают сканер в подпонтонном пространстве резервуара (рисунок А.2). Прибор горизонтируют с применением трегера с дальнейшим контролем электронным встроенным уровнем (при наличии).

11.3.1.2 Определяют необходимое количество станций сканирования и места их расположения, обеспечивающих исключение не просканированного пространства (теней).

Обязательная установка станций, расположенных под патрубками понтона (поз. 4), обеспечивающей сканирование внутренней полости патрубка и части кровли резервуара (поз. 3).

Количество станций должно быть не менее пяти.

Схема размещения станций должна обеспечить видимость с каждой станции марки (рисунок А.2).

11.3.1.3 Сканирование проводят последовательно с каждой станции в режиме кругового обзора (360°). Дискретность сканирования устанавливают в пределах: от 3 до 5 мм.

11.3.1.4 Операции сканирования и взаимной привязки станций проводят в соответствии с требованиями технической документации на прибор и применяемого ПО.

Результаты измерений автоматически фиксируются и записываются в памяти процессора сканера в заранее сформированном файле.

11.3.2 Сканирование надпонтонного пространства

11.3.2.1 Устанавливают сканер в надпонтонном пространстве резервуара (рисунок А.4). Прибор горизонтируют с применением трегера с дальнейшим контролем электронным встроенным уровнем (при наличии).

11.3.2.2 Определяют необходимое количество станций сканирования и места их расположения, обеспечивающих исключение не просканированного пространства (теней).

Обязательная установка станций, расположенных над патрубками понтона (поз. 3). обеспечивающей сканирование внутренней полости патрубка и части днища резервуара.

Количество станций должно быть не менее пяти.

11.3.2.3 Сканирование проводят последовательно с каждой станции в режиме кругового обзора (360°). Дискретность сканирования устанавливают в пределах: от 3 до 5 мм.

11.3.2.4 Операции сканирования и взаимной привязки станций проводят в соответствии с требованиями технической документации на прибор и применяемого ПО.

Результаты измерений автоматически фиксируются и записываются в памяти процессора сканера в заранее сформированном файле.

11.4 Измерения прочих параметров резервуара

11.4.1 Измерение параметров понтона

Для вычисления вместимости резервуара с учетом влияния погруженной части понтона проводят измерения следующих параметров.

11.4.1.1 Ввиду того, что на момент проведения поверки резервуара опоры понтона находятся в ремонтном положении необходимо измерить высоту установки рабочей высоты (рисунок А.5). Высоту установки рабочей высоты $h_{\text{раб}}^{\text{п}}$ измеряют измерительной рулеткой находясь на понтоне резервуара. Схема измерений приведена на рисунке А.5.

11.4.1.2 Измеряют высоту от днища до нижней части поплавков $H_{\text{рем}}^{\text{п}}$, мм (рисунок А.2).

11.4.1.3 Измеряют диаметр $D_{\text{п}}$, мм, длину поплавков $L_{\text{п}}$, мм, определяют их количество и массу понтона $m_{\text{п}}$, кг, (из исполнительной документации).

11.4.1.4 Значения вносят в протокол, форма которого приведена в приложении Б (таблица Б.4).

11.4.2 При наполнении резервуара продуктом его вместимость изменяется не только от уровня его наполнения, но и в результате деформации стенок от гидростатического давления столба налитой жидкости. С целью учета влияния деформации стенок вносят значение плотности $\rho_{\text{жж}}$, кг/м³, жидкости, для хранения которой предназначен резервуар и материал стенки резервуара (таблица Б.2).

12 ОБРАБОТКА РЕЗУЛЬТАТОВ ИЗМЕРЕНИЙ И СОСТАВЛЕНИЕ ГРАДУИРОВОЧНОЙ ТАБЛИЦЫ

12.1 Обработка результатов измерений

12.1.1 Обработку результатов измерений при поверке проводят в соответствии с приложением Д.

12.1.3 Результаты вычислений вносят в журнал, форма которого приведена в приложении Е.

12.2 Составление градуировочной таблицы резервуара

12.2.1 Градуировочную таблицу составляют, с шагом $\Delta H_{и} = 1$ см, начиная с исходного уровня (уровня, соответствующего высоте «мертвой» полости $H_{мп}$) и до предельного уровня $H_{пр}$, равного суммарной высоте поясов резервуара.

12.2.2 Вместимость резервуара, соответствующую уровню жидкости H , $V(H)$, вычисляют при приведении к стандартной температуре 20 °С – по формуле (Д.3).

12.2.3 В пределах каждого пояса вычисляют коэффициент вместимости, равный вместимости, приходящейся на 1 мм высоты наполнения.

12.2.4 Градуировочную таблицу «мертвой» полости составляют, начиная от точки касания днища грузом рулетки до уровня $H_{мп}$, соответствующего высоте «мертвой» полости.

12.2.5 При составлении градуировочной таблицы значения вместимости округляют до 1 дм³.

12.2.6 Вместимость в пределах от точки касания днища грузом рулетки до высоты нижней части поплавка в рабочем положении понтона $H_{раб}^п$ определяют без учета погруженной части понтона.

Высоту нижней части поплавка в рабочем положении понтона $H_{раб}^п$, мм, вычисляют по формуле

$$H_{раб}^п = H_{рем}^п - h_{раб}^п, \quad (1)$$

где $H_{рем}^п$, $h_{раб}^п$ – параметры, определяемые по 11.4.1, принимаемые по таблице Б.4, мм.

12.2.7 Вместимость свыше высоты нижней части поплавка в рабочем положении понтона $H_{раб}^п$ определяют с учетом глубины погружения понтона по алгоритму, изложенному в подразделе Г.7 ГОСТ 8.570-2000 с Изм. №1, 2, с использованием данных по таблицам Б.2, Б.4.

12.2.8 Вычисленные значения вносят в Журнал обработки результатов измерений, форма которого приведена в приложении Е.

12.2.9 Обработку результатов измерений проводят с помощью программного обеспечения.

13 ОФОРМЛЕНИЕ РЕЗУЛЬТАТОВ ПОВЕРКИ

13.1 Результаты поверки резервуара оформляют свидетельством о поверке.

13.2 К свидетельству о поверке прикладывают:

- а) градуировочную таблицу;
- б) протокол поверки.

13.3 Форма титульного листа градуировочной таблицы и форма градуировочной таблицы приведены в приложении Г.

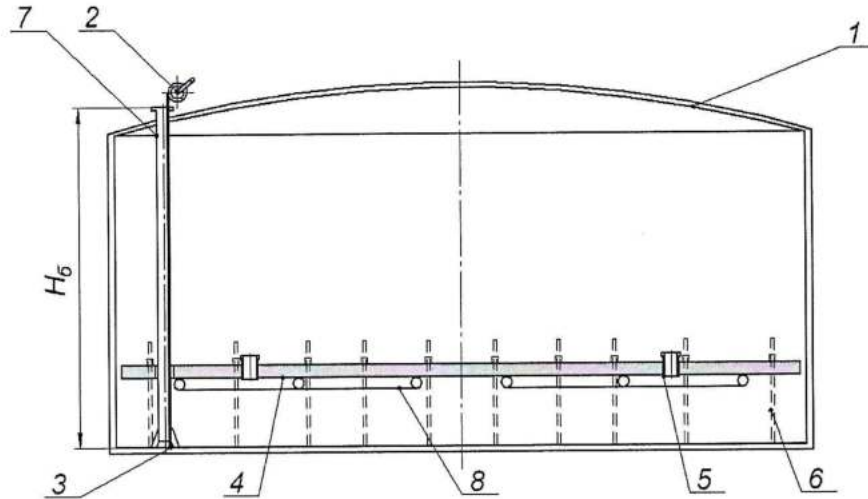
Форма акта ежегодных измерений базовой высоты резервуара приведена в приложении В.

Протокол поверки подписывает поверитель.

Титульный лист и последнюю страницу градуировочной таблицы подписывает поверитель.

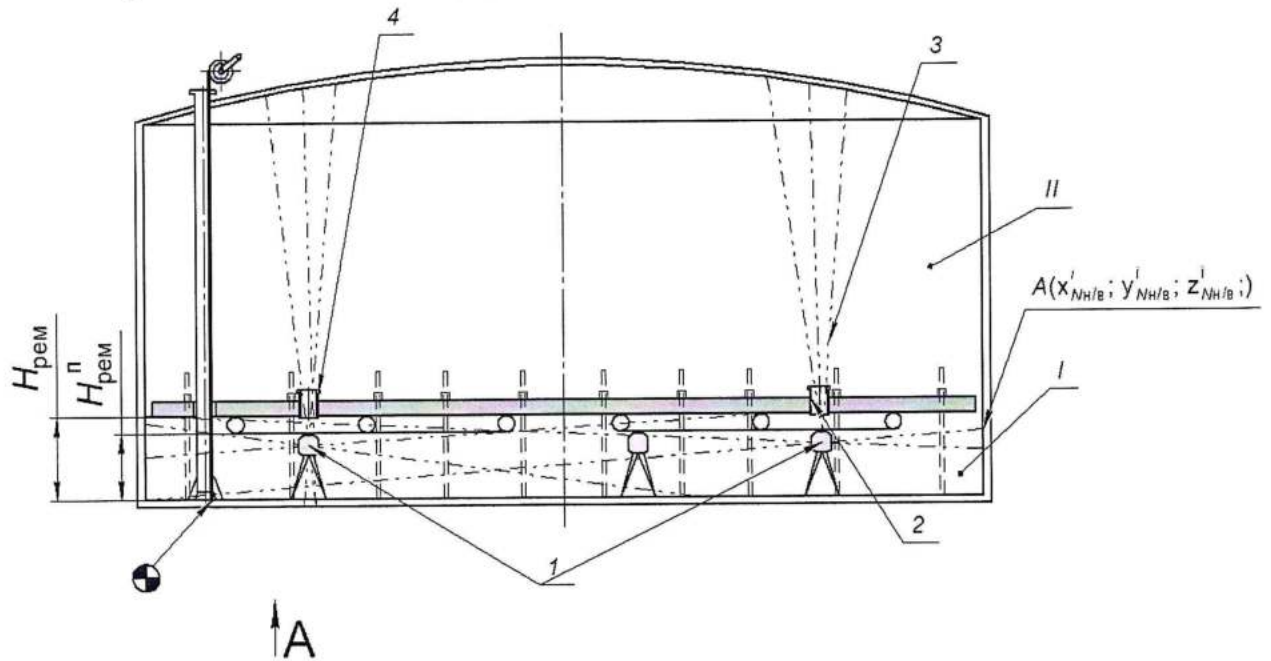
13.4 Градуировочную таблицу утверждает руководитель или уполномоченное лицо организации, аккредитованной на право проведения поверки.

Приложение А
(справочное)



1 – внутренняя полость резервуара; 2 – измерительная рулетка с грузом; 3 – точка касания дна грузом рулетки (место установки марки); 4 – понтон; 5 – патрубок понтона; 6 – опоры понтона; 7 – направляющая стойка понтона, 8 – поплавки цилиндрической формы

Рисунок А.1 – Схема резервуара РВСП-5000 и измерения базовой высоты



I – подпонтонное пространство резервуара; *II* – надпонтонное пространство резервуара; 1 – место установки станции сканирования; 2 – понтон; 3 – измерительный луч сканирования; 4 – патрубок понтона; 2 – точка установки марки в точке касания дна грузом рулетки; $A(x^i_{NH/B}; y^i_{NH/B}; z^i_{NH/B})$ – координаты точки внутренней полости; $H_{рем}$ – высота ремонтная подпонтонного пространства; $H_{рем}^п$ – высота ремонтная поплавок;


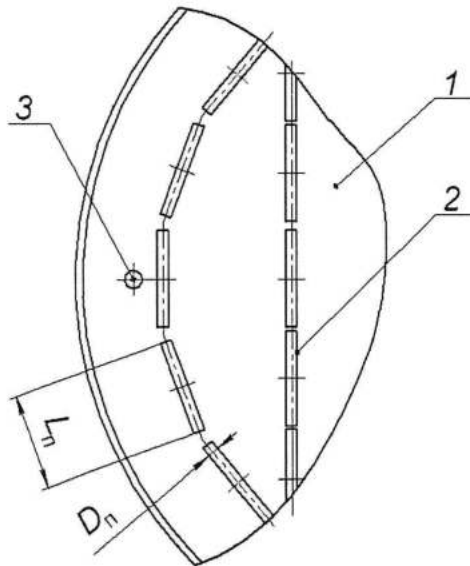
 – место установки марки

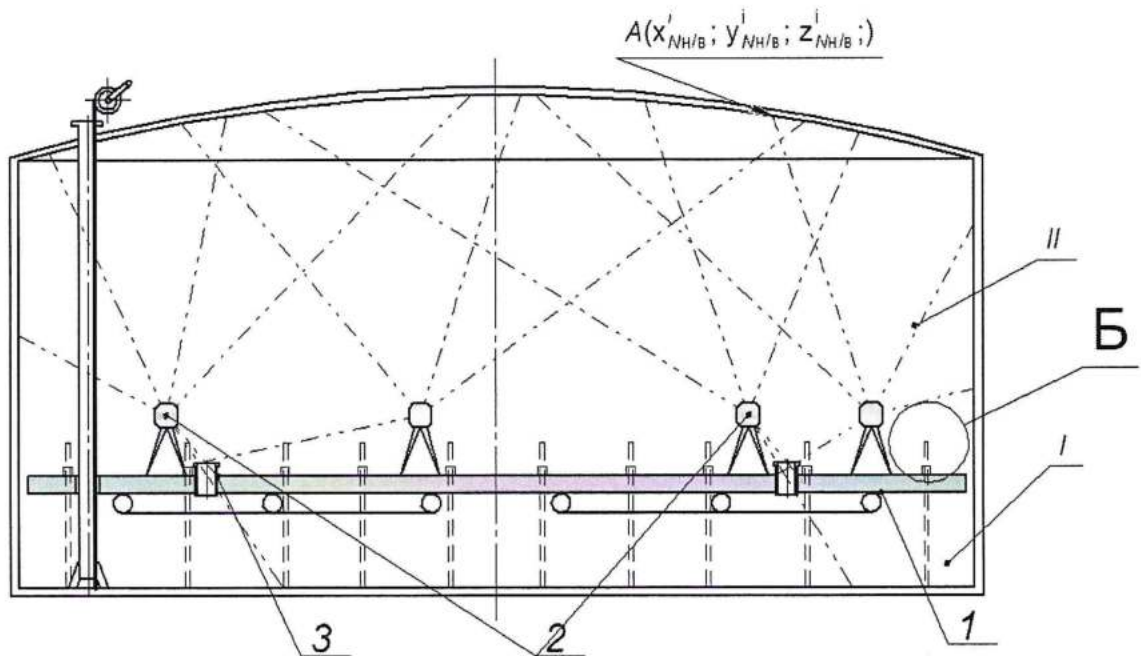
Рисунок А.2 – Схема сканирования подпонтонного пространства резервуара

Вид А



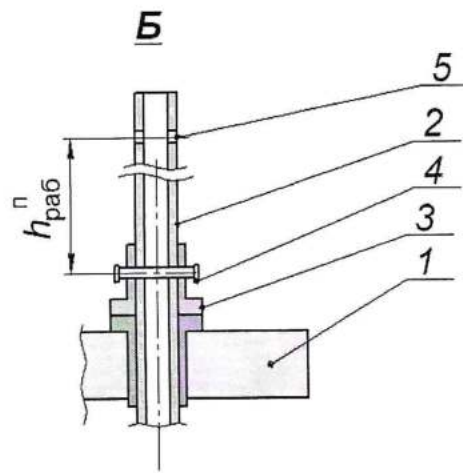
1 – понтон; 2 – поплавок цилиндрической формы; 3 – направляющая стойка понтона;
 L_n – длина поплавка; D_n – диаметр поплавка

Рисунок А.3 – Схема измерений параметров поплавков



I – подпонтонное пространство резервуара; II – надпонтонное пространство резервуара; 1 – понтон; 2 – станция съемки; 3 – патрубок понтона; $A(x_{NH/B}^i, y_{NH/B}^i, z_{NH/B}^i)$ – координаты точки внутренней полости

Рисунок А.4 – Схема сканирования надпонтонного пространства резервуара



1 – понтон; 2 – опора понтона; 3 – фланец опоры; 4 – штифт опоры в отверстии рабочей высоты; 5 – отверстие установки штифта ремонтной высоты; $h_{\text{раб}}^{\text{п}}$ – высота установки рабочей высоты

Рисунок А.5 – Схема измерений параметров опоры понтона

**Приложение Б
(обязательное)**

ПРОТОКОЛ

измерений параметров резервуара

Т а б л и ц а Б.1 – Общие данные

Дата	Основание для проведения поверки	Место проведения	Средства поверки	Резервуар		
				Тип	Номер	Погрешность определения вместимости резервуара, %
1	2	3	4	5	6	7
	Первичная, периодическая, внеочередная					±0,1 %

Т а б л и ц а Б.2 – Условия проведения измерений и параметры резервуара

Температура, °С		Загазованность, мг/м ³	Материал стенки резервуара	Плотность хранимой жидкости $\rho_{жж}$, кг/м ³
воздуха	стенки резервуара			
1	2	3	4	5

Т а б л и ц а Б.3 – Базовая высота резервуара
миллиметрах

В

Точка измерения базовой высоты H_6	Номер измерения	
	1	2
Риска измерительного люка		
Верхний срез измерительного люка		

Т а б л и ц а Б.4 – Параметры понтона

Масса понтона m_p , кг	Поплавков			Параметры опоры	
	Диаметр D_p , мм	Число n , шт.	Длина L_p , мм	$H_{рем}^p$	$h_{раб}^p$, мм
1	2	3	4	5	6

_____ Должность

_____ Подпись

_____ Инициалы, фамилия

**Приложение В
(рекомендуемое)**

Форма акта измерений базовой высоты резервуара

УТВЕРЖДАЮ

Руководитель предприятия - владельца
резервуара (директор, гл. инженер)

АКТ

измерений базовой высоты резервуара
от «__» _____ 20__ г.

Составлен в том, что комиссия, назначенная приказом по _____
наименование организации
_____, в составе председателя _____
предприятия - владельца резервуара

_____ и членов: _____
инициалы, фамилия инициалы, фамилии

провела контрольные измерения базовой высоты резервуара вертикального
стального цилиндрического с понтоном РВСП-5000 № _____
при температуре окружающего воздуха _____ °С.
Измерения проведены рулеткой типа _____ № _____ со
сроком действия поверки до «__» _____ 20__ г.

Результаты измерений представлены в таблице 1.

Т а б л и ц а 1

В миллиметрах

Базовая высота резервуара		Уровень жидкости в резервуаре
Среднее арифметическое значение результатов двух измерений $(H_б)_к$	Значение базовой высоты, установленное при поверке резервуара $(H_б)_п$	
1	2	3

Относительное изменение базовой высоты резервуара $\delta_б$, %, вычисляют по формуле:

$$\delta_б = \frac{(H_б)_к - (H_б)_п}{(H_б)_п} \cdot 100, \text{ где значения величин } (H_б)_к, (H_б)_п, \text{ приведены в 1-й, 2-й}$$

графах.

Вывод – требуется (не требуется) внеочередная поверка резервуара.

Председатель комиссии

подпись

инициалы, фамилия

Члены комиссии:

подпись

инициалы, фамилия

подпись

инициалы, фамилия

**Приложение Г
(обязательное)**

Форма титульного листа градуировочной таблицы и форма градуировочной таблицы
Г.1 Форма титульного листа градуировочной таблицы¹⁾

Приложение к свидетельству
о поверке № _____

УТВЕРЖДАЮ

« ____ » _____ 20__ г.

ГРАДУИРОВОЧНАЯ ТАБЛИЦА №
на резервуар вертикальный стальной цилиндрический с понтоном
РВСП-5000 №

Организация _____

Данные соответствуют стандартной температуре 20 °С

Погрешность определения вместимости $\pm 0,10 \%$

Срок очередной поверки _____

Поверитель

подпись

должность, инициалы, фамилия

Г.2 Форма градуировочной таблицы резервуара²⁾

¹⁾ Форма титульного листа не подлежит изменению

²⁾ Форма градуировочной таблицы не подлежит изменению

Организация _____

Резервуар № _____

Место расположения _____

Т а б л и ц а Г.1 – Посантиметровая вместимость резервуара

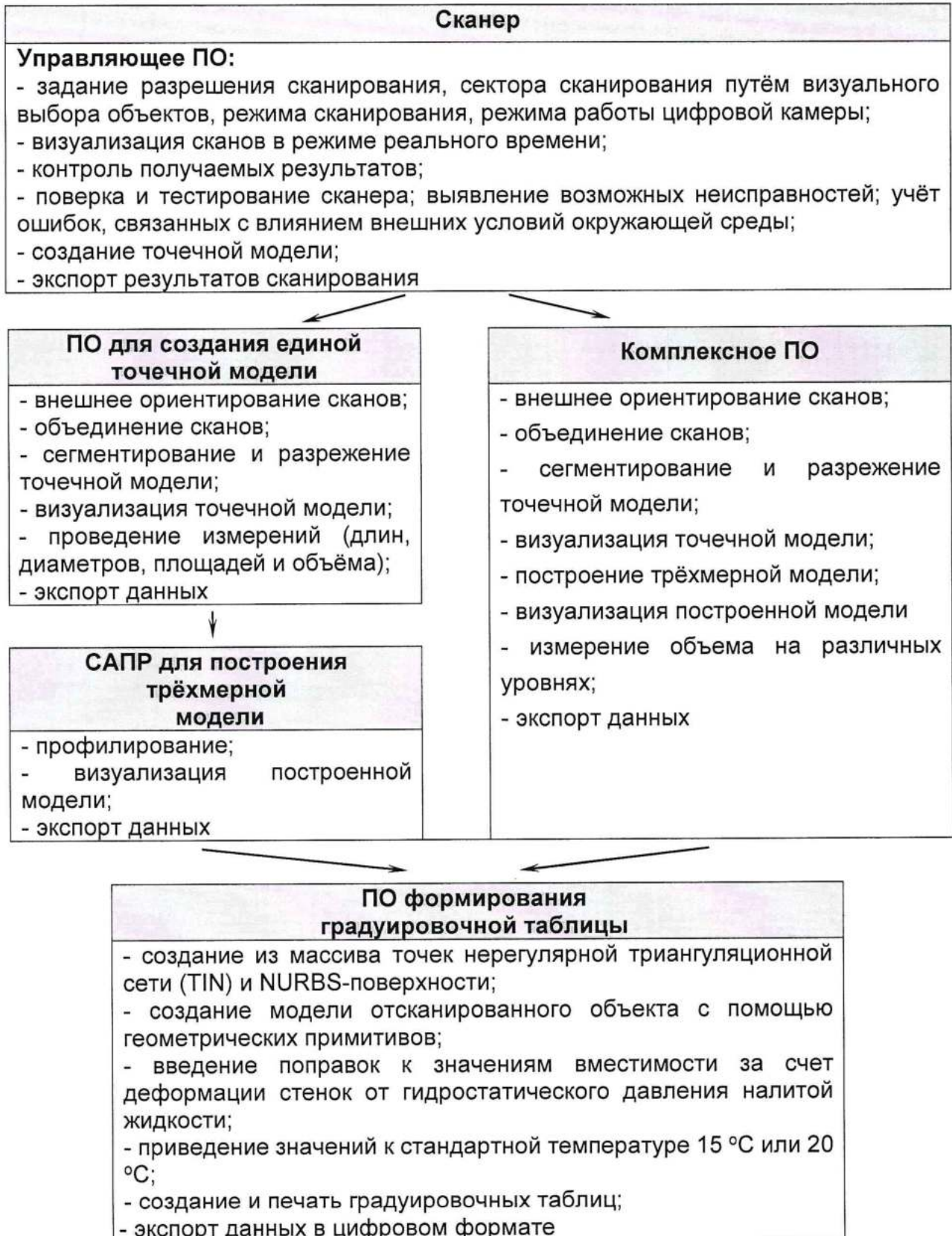
Уровень наполнения , см	Вместимость , м ³	Коэффициен т вместимости , м ³ /мм	Уровень наполнения , см	Вместимость , м ³	Коэффициен т вместимости , м ³ /мм
$H_{мп}$			$H_i + 1$		
$H_{мп} + 1$...		
$H_{мп} + 2$...		
...			...		
...			...		
...			...		
H_i		

Т а б л и ц а Г.2 – Вместимость в пределах «мертвой» полости резервуара

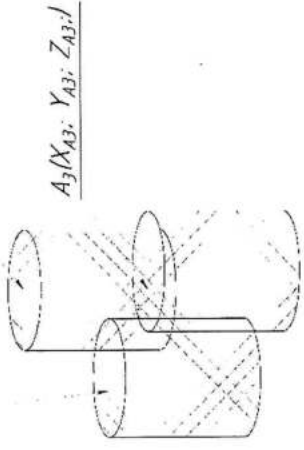
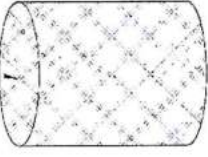
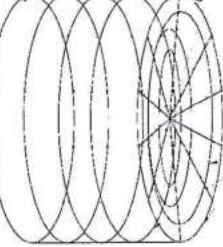
Уровень наполнения, см	Вместимость, м ³	Уровень наполнения, см	Вместимость, м ³
0		...	
1		...	
...		$H_{мп}$	

Приложение Д
(обязательное)

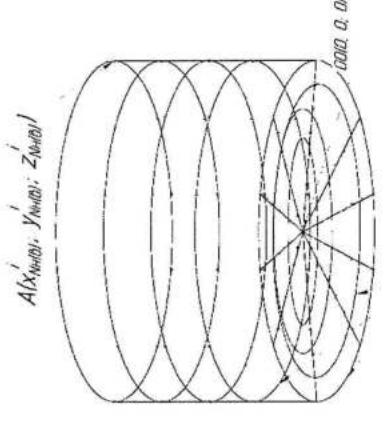
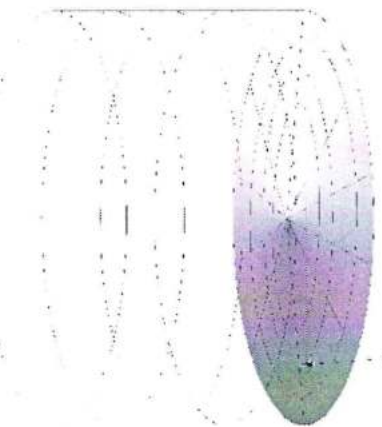
**Алгоритм обработки результатов измерений при применении сканера
и функциональные требования к программному обеспечению (ПО)**



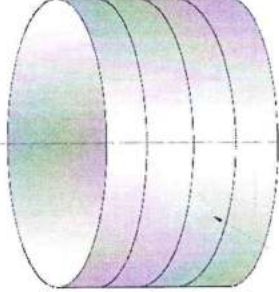
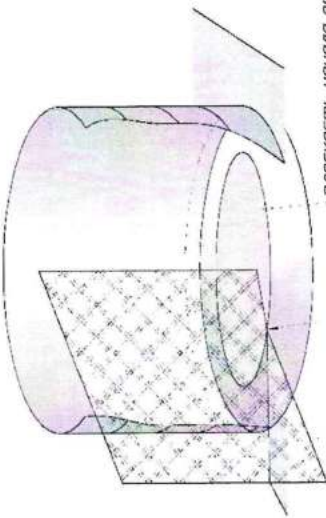
Т а б л и ц а Д.1

Наименование этапа	Объект реализации/режим/параметры	Результат
<p>Этап 1</p> <ul style="list-style-type: none"> - внешнее ориентирование сканов; - объединение сканов; 	<p>ПО для создания единой точечной модели</p>	<p>$A_1(X_{A1}, Y_{A1}, Z_{A1}, I)$ $A_2(X_{A2}, Y_{A2}, Z_{A2}, I)$</p> <p>$A_3(X_{A3}, Y_{A3}, Z_{A3}, I)$</p> 
<p>Этап 2</p> <ul style="list-style-type: none"> - сегментирование и разрежение точечной модели; - визуализация точечной модели 	<p>ПО для создания единой точечной модели</p>	<p>$A_0(X_0, Y_0, Z_0, I)$</p> 
<p>Этап 3</p> <p>создание из массива точек нерегулярной триангуляционной сети (TIN) и NURBS-поверхности</p>	<p>САПР/3D эскиз/узловые точки или ПО формирования градуировочной таблицы</p>	<p>$A(X_{kmax}, Y_{kmax}, Z_{kmax}, I)$</p>  <p>столбцы по узлам точек</p>

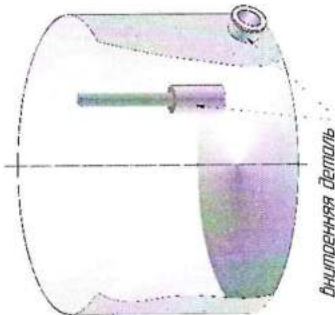

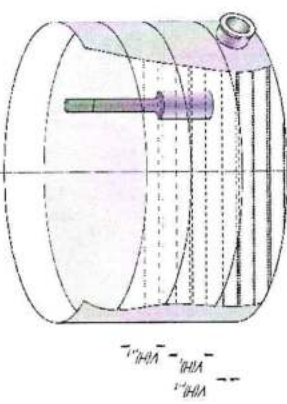
продолжение таблицы Д.1

<p>Этап 4 Построение сплайнов по узловым точкам</p>	<p>САПР/3D эскиз/узловые точки или ПО формирования градуировочной таблицы</p>	
<p>Этап 5 Формирование поверхности дна</p>	<p>САПР/3D эскиз/сплайны на днище или ПО формирования градуировочной таблицы</p>	

продолжение таблицы Д.1

<p>Этап 6 Формирование поверхности стенки резервуара по поясам</p>	<p>САПР/3D эскиз/сплайны на поясах резервуара или ПО формирования градуировочной таблицы</p>	 <p>поверхность стенки резервуара</p>
<p>Этап 7 Формирование плоскости А и плоскости начала отсчета</p>	<p>САПР/3D модель или ПО формирования градуировочной таблицы</p>	 <p>плоскость начала отсчета точка касания дна груза рулетки плоскость А</p>

продолжение таблицы Д.1

<p>Этап 8 Моделирование внутренних деталей</p>	<p>САПР/3D модель/параметры внутренних деталей или ПО формирования градуировочной таблицы</p>	
<p>Этап 9 Измерение объема «мертвой» полости</p>	<p>САПР/3D модель/сечение плоскостью на уровне высоты «мертвой» полости параллельной плоскости начала отсчета</p>	
<p>Этап 10 Измерения посантиметровой вместимости резервуара</p>	<p>ПО формирования градуировочной таблицы</p>	
<p>Этап 11 Внесение поправки от деформации стенок к вместимости при стандартной температуре</p>	<p>Формула (Д.1) или ПО формирования градуировочной таблицы</p>	<p>Значение поправки от деформации стенок к вместимости при стандартной температуре</p>

окончание таблицы Д.1

Этап 12 Приведение посантиметровой вместимости к стандартной температуре 20 °С	Формула (Д.3)	Приведенное значение посантиметровой вместимости к стандартной температуре 20 °С
Этап 13 Формирование градуировочной таблицы и протокола измерений	ПО формирования градуировочной таблицы измерений	Оформленная градуировочная таблица с протоколом измерений

Д.2 Вычисление поправки к вместимости за счет гидростатического давления

Д.2.1 Поправку к вместимости резервуара за счет гидростатического давления столба налитой жидкости $\Delta V_{г.і}$ при наполнении k -го пояса вычисляют по формуле

$$\Delta V_{г.к} = A_2 \cdot \left\{ \frac{0,8H_1}{\delta_1} \left(\sum_{j=1}^k H_j - \frac{H_1}{2} \right) + \sum_{j=1}^i \left[\frac{H_k}{\delta_k} \left(\sum_{j=1}^k H_j - \frac{H_k}{2} \right) \right] \right\}, \quad (Д.1)$$

где H_1, δ_1 – высота уровня и толщина стенки первого пояса;

H_k, δ_k – высота уровня и толщина k -го вышестоящего пояса;

k – номер наполненного пояса;

A_2 – постоянный коэффициент для поверяемого резервуара, вычисляемый по формуле

$$A_2 = \frac{\rho_{ж.х} \cdot g \cdot \pi D_1^2 \cdot \sqrt{1 + \eta^2}}{4 \cdot 10^{12} \cdot E}, \quad (Д.2)$$

где g – ускорение свободного падения, м/с² ($g = 9,80666$ м/с²);

$\rho_{ж.х}$ – плотность хранимой жидкости, (графа 3 таблица Б.5);

D_1 – внутренний диаметр 1-го пояса, значение принимаемое по таблице Е.1, графа 4, мм;
 E – модуль упругости материала, Па, (для стали $E = 2,1 \cdot 10^{11}$ Па).

Д.3 Вычисление вместимости резервуара

Д.3.1 Вместимость резервуара $V(H)$, приведенную:

- к стандартной температуре 20 °С вычисляют по формуле

$$V(H)'' = V_t [1 + 2\alpha_{ст}(20 - t_{ст})], \quad (Д.3)$$

где $t_{ст}$ – температура стенки резервуара, принимаемая по таблице Б.2 (графа 2);

$\alpha_{ст}$ – коэффициент линейного расширения материала стенки резервуара, для стали принимают значение: $12,5 \cdot 10^{-6}$ 1/°С.

Приложение Е
(справочное)

Форма журнала обработки результатов измерений

ЖУРНАЛ
обработки результатов измерений

Е.1 Вычисление параметров резервуара

По построенной 3D-модели измеряют следующие параметры, приведенные в таблице Е.1.

Т а б л и ц а Е.1 – Вычисление параметров резервуара

Наименование параметра	Значение параметра
Базовая высота $H_б$, мм	
Высота «мертвой» полости $H_{мп}$, мм	
Вместимость «мертвой» полости $V_{мп}$, м ³	
Уровень всплытия понтона $H_{всп}$, мм	

Вычисление провел

(должность)

(подпись)

(расшифровка)

«__» _____ 20__ г.

БИБЛИОГРАФИЯ

- [1] Сканер лазерный трехмерный SURPHASER 25HSX IR, реестр утвержденных средств измерений ФИФОЕИ № 49151-12
- [2] Гигиенические нормативы Предельно допустимые концентрации (ПДК) ГН 2.2.5.1313-03 вредных веществ в воздухе рабочей зоны
- [3] Руководящий документ Положение о порядке подготовки и аттестации работников организаций, поднадзорных Федеральной службе по экологическому, технологическому и атомному надзору, утвержденное приказом Федеральной службой по экологическому, технологическому и атомному надзору от 29 января 2007 № 37

