

УТВЕРЖДАЮ

Директор ФБУ «Томский ЦСМ»



М.М. Чухланцева

« 27 » 12 2016 г.

Государственная система обеспечения единства измерений  
**Система автоматизированная информационно-измерительная  
коммерческого учета электрической энергии  
ООО «Газпромнефть-Восток» – ПС Урманская, Шингинская**  
**МЕТОДИКА ПОВЕРКИ**

**МП 270-16**

## 1 Общие положения

1.1 Настоящая методика поверки распространяется на систему автоматизированную информационно-измерительную коммерческого учета электрической энергии ООО «Газпромнефть-Восток» – ПС Урманская, Шингинская (далее АИИС КУЭ) и устанавливает методы и средства её первичной и периодической поверок.

1.2 Поверке подлежит АИИС КУЭ в соответствии с перечнем измерительных каналов, приведенным в таблице А.1 приложения А настоящей методики поверки (МП). На основании письменного заявления собственника АИИС КУЭ допускается проведение поверки отдельных измерительных каналов (ИК) из перечня, приведённого в описании типа АИИС КУЭ, с обязательным указанием в приложении к свидетельству о поверке информации о количестве и составе поверенных ИК.

1.3 Первичную поверку АИИС КУЭ выполняют перед вводом в эксплуатацию.

Периодическую поверку АИИС КУЭ выполняют в процессе эксплуатации через установленный интервал между поверками. Проведение поверки целесообразно совмещать с ежегодными регламентными работами по техническому обслуживанию АИИС КУЭ.

1.4 Периодичность поверки (интервал между поверками) АИИС КУЭ – 4 года.

1.5 Измерительные каналы АИИС КУЭ подвергают покомпонентной поверке согласно ГОСТ Р 8.596-2002 «ГСИ. Метрологическое обеспечение измерительных систем. Основные положения». Измерительные трансформаторы тока и напряжения, счетчики электрической энергии, устройства сбора и передачи данных, входящие в состав АИИС КУЭ, поверяют согласно утвержденным методикам поверки с интервалом, установленным при утверждении их типа. Если очередной срок поверки средства измерений наступает до очередного срока поверки АИИС КУЭ, поверяется только этот компонент и поверка АИИС КУЭ не проводится.

1.6 В случае непригодности измерительных трансформаторов, счетчиков электрической энергии, допускается их замена на аналогичные утвержденных типов с метрологическими характеристиками не хуже, чем у приведённых в Приложении А настоящей МП. Замена оформляется актом в установленном на ООО «Газпромнефть-Восток» порядке. Акт хранится совместно с описанием типа АИИС КУЭ как его неотъемлемая часть.

1.7 В случае неисправности компонентов ИК АИИС КУЭ их направляют в ремонт. При этом на время ремонта в составе ИК допускается использовать однотипные компоненты, прошедшие поверку. После ремонта выполняют поверку каждого отказавшего средства измерений и внеочередную поверку ИК, в который входит этот компонент. Внеочередную поверку проводят в случае повреждения пломб счетчика электрической энергии, испытательной коробки, устройства сбора и передачи данных (УСПД), при повторной настройке параметров счетчика для тех ИК АИИС КУЭ, в состав которых входят эти компоненты.

1.8 При модернизации АИИС КУЭ путем введения новых измерительных каналов должны быть проведены их испытания в целях утверждения типа.

1.9 В случае замены компьютеров автоматизированных рабочих мест (АРМ) оператора, при обновлении и расширении функций программного обеспечения (ПО) АИИС КУЭ проводят анализ изменений. Если внесённые изменения влияют на метрологически значимую часть программного обеспечения, то проводят испытания АИИС КУЭ в целях утверждения типа.

## 2 Операции поверки

2.1 При проведении поверки выполняют операции, приведенные в таблице 1.

Таблица 1 – Операции поверки

Наименование операции	Номер пункта МП	Проведение операции при поверке					
		первичной	периодической	после ремонта (замены) ТТ, ТН	после ремонта (замены) счётчика	после ремонта (замены) УСПД, ИВК	после переустановки ПО
1 Внешний осмотр	8.1	да	да	да*	да*	да*	нет
2 Проверка условий эксплуатации АИИС КУЭ	8.2	да	да	да*	да*	да*	нет
3 Проверка нагрузки вторичных цепей измерительных ТН	8.3	да	да	да*	да*	нет	нет
4 Проверка нагрузки вторичных цепей измерительных ТТ	8.4	да	да	да*	да*	нет	нет
5 Проверка падения напряжения в линиях соединения счетчиков с измерительными ТН	8.5	да	да	да*	да*	нет	нет
6 Проверка системы обеспечения единого времени	8.6	да	да	нет	да*	да	да
7 Проверка отсутствия ошибок информационного обмена	8.7	да	да	да*	да*	да*	да
8 Проверка метрологических характеристик измерительных каналов АИИС КУЭ	8.8	да	да	да*	да*	да*	нет
9 Подтверждение соответствия программного обеспечения АИИС КУЭ	8.9	да	да	нет	да*	да*	да*

Примечание – В таблице приняты следующие сокращения: ТТ – трансформатор тока, ТН – трансформатор напряжения, ИВК – информационно-вычислительный комплекс; \* – в объеме вносимых изменений

## 3 Средства поверки

3.1 При проведении поверки применяют средства измерений и вспомогательные устройства в соответствии с методиками поверки на средства измерений ИК АИИС КУЭ, а также приведённые в таблице 2. Допускается применение аналогичных средств поверки, обеспечивающих определение метрологических характеристик поверяемых измерительных каналов АИИС КУЭ с требуемой точностью.

3.2 Средства измерений, применяемые при поверке, должны быть внесены в Федеральный информационный фонд по обеспечению единства измерений (ФИФ ОЕИ) и иметь действующие свидетельства о поверке и (или) знаки поверки.

Таблица 2 – Средства поверки

Наименование средства поверки	Основные метрологические характеристики	
	диапазон измерений	погрешность
Термогигрометр ИВА-6А-Д	– Диапазон измерений температуры от 0 до 60 °С; – диапазон измерений влажности от 0 до 98 %; – диапазон измерений атмосферного давления от 86 до 106 кПа	$\Delta = \pm 0,3$ °С $\Delta = \pm 3$ % $\Delta = \pm 2,5$ кПа
Термометр лабораторный электронный «ЛТ-300»	Диапазон измерений температуры от минус 50 до 200 °С	$\Delta = \pm 0,05$ °С
Мультиметр «Ресурс-ПЭ» (2 шт.)	– Диапазон измерений действующего значения напряжения переменного тока от 15 до 300 В – диапазон измерений действующего значения силы переменного тока от 0,05 до 7,5 А – диапазон измерений частоты от 49 до 51 Гц – диапазон измерений угла сдвига фаз от 0 до 60° – измерение мощности нагрузки трансформаторов тока – измерение мощности нагрузки трансформаторов напряжения	$\delta = \pm 0,2$ % $\delta = \pm 0,3$ % $\Delta = \pm 0,02$ Гц $\Delta = \pm 0,1^\circ$ $\delta = \pm (1,0-4,0)$ % $\delta = \pm (0,5-4,0)$ %
Миллитесламетр портативный универсальный ТП2-2У	Диапазон измерений магнитной индукции от 0,01 до 199,9 мТл	$\delta = \pm 7,5$ %
Радиочасы МИР РЧ-02	Период формирования импульса PPS и последовательного временного кода 1 с, пределы допускаемой абсолютной погрешности синхронизации переднего фронта выходного импульса PPS со шкалой координированного времени UTC $\pm 1$ мкс	
Секундомер СОСпр-26	Диапазоны измерений интервалов времени от 0 до 60 мин	$\Delta = \pm 1,8$ с
Переносной компьютер с установленным программным обеспечением для настройки/конфигурирования параметров счетчиков электрической энергии		
Примечание – В таблице приняты следующие обозначения: $\Delta$ – абсолютная погрешность средства измерений, единица величины; $\delta$ – относительная погрешность средства измерений, %		

#### 4 Требования к квалификации поверителей

4.1 К проведению поверки АИИС КУЭ допускают лиц, достигших 18 лет и аттестованных в установленном порядке, прошедших инструктаж по технике безопасности на рабочем месте, изучивших настоящую МП, эксплуатационную документацию на АИИС КУЭ, используемые средства измерений и вспомогательные устройства.

4.2 Проверку нагрузки вторичных цепей измерительных трансформаторов, входящих в состав ИК АИИС КУЭ, и падения напряжения в линиях соединения счетчиков с измерительными трансформаторами напряжения должны выполнять специалисты, имеющие стаж работы по данному виду измерений не менее одного года. Измерения проводят не менее двух специалистов, один из которых должен иметь документ, подтверждающий право работы на установках свыше 1000 В с группой по электробезопасности не ниже IV.

#### 5 Требования безопасности

5.1 При проведении поверки необходимо соблюдать требования безопасности, установленные в следующих документах:

- ГОСТ 12.2.003-91 Система стандартов безопасности труда (ССБТ). Оборудование производственное. Общие требования безопасности;
- ГОСТ 12.2.007.0-75 Система стандартов безопасности труда. Изделия электротехнические. Общие требования безопасности;
- ГОСТ 12.2.007.3-75 Система стандартов безопасности труда. Электротехнические устройства на напряжение свыше 1000 В. Требования безопасности;
- ГОСТ ИЕС 60950-1-2011 Оборудование информационных технологий. Требования безопасности. Часть 1. Общие требования;
- РД 153-34.0-03.150-00 Межотраслевые правила по охране труда (правила безопасности) при эксплуатации электроустановок;
- Правила технической эксплуатации электроустановок потребителей;
- Правила технической эксплуатации электрических станций и сетей Российской Федерации.

5.2 При проведении поверки необходимо соблюдать требования разделов «Меры безопасности» эксплуатационных документов на средства поверки и компоненты АИИС КУЭ.

## 6 Условия поверки

6.1 Поверку АИИС КУЭ проводят при условиях, соответствующих рабочим условиям эксплуатации компонентов ИК АИИС КУЭ, приведенным в технической документации.

6.2 Рабочие условия эксплуатации компонентов АИИС КУЭ:

- |  |                         |
|--|-------------------------|
| - температура окружающего воздуха трансформаторов, °С    | от минус 40 до плюс 40; |
| - температура окружающего воздуха счетчиков, °С          | от 0 до плюс 35         |
| - температура окружающего воздуха УСПД, °С               | от плюс 10 до плюс 35;  |
| - температура окружающего воздуха ИВК, °С                | от плюс 15 до плюс 25;  |
| - относительная влажность воздуха при 30 °С, %, не более | 90;                     |
| - атмосферное давление, кПа                              | от 70,0 до 106,7.       |

Рабочие условия эксплуатации компонентов АИИС КУЭ – параметры сети:

- |  |                  |
|--|------------------|
| - напряжение, в долях от номинального значения $U_n$   | от 0,9 до 1,1;   |
| - сила тока, в долях от номинального значения $I_n$    | от 0,01 до 1,20; |
| - частота, Гц  | от 49 до 51;     |
| - коэффициент мощности (cosφ)                          | от 0,5 до 1,0;   |
| - индукция магнитного поля внешнего происхождения, мТл | не более 0,5.    |

6.3 Средствам измерений, используемым при проведении поверки, должны быть обеспечены следующие условия:

- |  |                        |
|--|------------------------|
| - диапазон температуры окружающего воздуха, °С             | от плюс 10 до плюс 30; |
| - относительная влажность окружающего воздуха при 25 °С, % | от 30 до 80;           |
| - атмосферное давление, кПа                                | от 84 до 106,7.        |

## 7 Подготовка к поверке

7.1 Перед выполнением операций поверки необходимо изучить настоящую МП, эксплуатационную документацию на поверяемую АИИС КУЭ. Непосредственно перед выполнением поверки необходимо подготовить средства поверки к работе в соответствии с их эксплуатационной документацией

7.2 На поверку АИИС КУЭ представляют следующие документы:

- описание типа АИИС КУЭ;
- формуляр;
- инструкцию по эксплуатации;
- свидетельство о предыдущей поверке АИИС КУЭ (при периодической поверке);
- актуализированные паспорта-протоколы измерительно-информационных комплексов (ИИК) АИИС КУЭ;

- документы, удостоверяющие поверку средств измерений ИК АИИС КУЭ (действующие свидетельства и (или) знаки поверки (отметки в паспортах) измерительных трансформаторов тока и напряжения, счётчиков электрической энергии и устройств сбора и передачи данных);
- рабочие журналы АИИС КУЭ с данными по климатическим и иным условиям эксплуатации за интервал между поверками;
- эксплуатационную и техническую документацию на компоненты АИИС КУЭ и применяемые средства поверки;
- комплект документации на установленное программное обеспечение АИИС КУЭ – программный комплекс (ПК) «Энергосфера».

### 7.3 Перед проведением поверки выполняют следующие подготовительные работы:

- проводят организационно-технические мероприятия по доступу специалистов к местам установки компонентов ИК АИИС КУЭ, размещению средств поверки, отключению в необходимых случаях средств измерений ИК АИИС КУЭ от штатной схемы;
- проводят организационно-технические мероприятия по обеспечению безопасности проводимых работ в соответствии с действующими правилами и руководствами по эксплуатации применяемого оборудования;
- средства поверки и вспомогательное оборудование выдерживают в условиях и в течение времени, установленных в распространяющейся на них документации;
- все средства измерений, которые подлежат заземлению, должны быть надежно заземлены, подсоединение зажимов защитного заземления к контуру заземления должно производиться ранее других соединений, а отсоединение – после всех отсоединений.

## 8 Проведение поверки

### 8.1 Внешний осмотр

8.1.1 Внешний осмотр проводят в местах установки компонентов ИК АИИС КУЭ, включая счетчики электрической энергии и линии связи. При внешнем осмотре проверяют:

- соответствие комплектности АИИС КУЭ перечню, приведенному в формуляре и таблице А.1 приложения А настоящей МП;
- целостность корпусов компонентов АИИС КУЭ и отсутствие видимых механических повреждений, загрязнений, обрывов и нарушения изоляции проводников кабелей и жгутов, влияющих на функционирование АИИС КУЭ;
- правильность маркировки и четкость нанесения обозначений на компоненты АИИС КУЭ согласно эксплуатационной документации;
- соответствие количества измерительных каналов АИИС КУЭ перечню, приведенному в таблице А.1 приложения А настоящей МП;
- соответствие типов и заводских номеров фактически используемых средств измерений ИК АИИС КУЭ данным, указанным в формуляре АИИС КУЭ;
- наличие действующих свидетельств о поверке и (или) знаков поверки и срок их действия для всех средств измерений ИК АИИС КУЭ;
- размещение и правильность соединения компонентов ИК АИИС КУЭ;
- наличие и прочность крепления разъемов и других элементов АИИС КУЭ;
- отсутствие следов коррозии и нагрева в местах подключения проводных линий.

Результаты проверки положительные, если выполняются все вышеперечисленные требования.

### 8.2 Проверка условий эксплуатации АИИС КУЭ

8.2.1 В ходе выполнения проверки условий эксплуатации АИИС КУЭ проверяют климатические условия в помещениях, где размещены компоненты ИК АИИС КУЭ, а также – параметры сети их питания.

8.2.2 Измеряют температуру окружающего воздуха в местах установки средств измерений ИК АИИС КУЭ. По рабочим журналам климатических условий эксплуатации АИИС КУЭ проверяют значение температуры в течение всех сезонов года.

Результаты проверки положительные, если значения температуры в условиях эксплуатации не выходят за границы допускаемых значений (принятых в качестве рабочих условий), регламентированных в технической документации на АИИС КУЭ и ее компоненты.

8.2.3 Измеряют параметры сети: напряжение, частоту и коэффициент мощности. Напряжение и коэффициент мощности измеряют во всех точках измерений АИИС КУЭ.

Результаты проверки положительные, если значения указанных параметров сети и коэффициента мощности в условиях эксплуатации не выходят за границы допускаемых значений (принятых в качестве рабочих условий), регламентированных в технической документации на АИИС КУЭ и ее компоненты.

8.2.4 Для каждой точки измерений АИИС КУЭ определяют диапазон силы электрического тока нагрузки, который должен включать все возможные значения силы тока. Результаты проверки положительные, если указанный диапазон находится в пределах от  $0,01 \cdot I_n$  до  $1,20 \cdot I_n$ , где  $I_n$  – номинальное значение силы электрического тока.

8.2.5 Измеряют магнитную индукцию внешнего поля в непосредственной близости от счетчиков. Результаты проверки положительные, если значение магнитной индукции не превышает 0,5 мТл.

8.2.6 В качестве результатов проверок, выполненных по 8.2.2-8.2.5 настоящей МП, могут быть использованы результаты ранее выполненных измерений при условии, что с момента их получения не произошли изменения, которые могли бы изменить эти данные.

Результаты проверки положительные, если условия эксплуатации АИИС КУЭ и ее компонентов удовлетворяют рабочим условиям применения, регламентированным в распространяющейся на них документации.

### 8.3 Проверка нагрузки вторичных цепей измерительных трансформаторов напряжения

8.3.1 Проверку нагрузки вторичных цепей трансформаторов напряжения проводят в соответствии с рекомендациями МИ 3195. Измеренная мощность нагрузки трансформаторов напряжения для каждого ИК АИИС КУЭ должна находиться в пределах от 25 до 100 % от номинального значения.

8.3.2 Допускается измерения мощности нагрузки вторичных цепей трансформаторов напряжения не проводить, если такие измерения проводились при составлении паспортов-протоколов на информационно-измерительные комплексы.

8.3.3 Допускается мощность нагрузки вторичных цепей трансформаторов напряжения определять расчетным путем, если известны входные (проходные) импедансы всех устройств, подключенных ко вторичным обмоткам измерительных трансформаторов напряжения.

Результаты проверки положительные, если нагрузка вторичных цепей трансформаторов напряжения находится в пределах от 25 до 100 % от номинального значения.

### 8.4 Проверка нагрузки вторичных цепей измерительных трансформаторов тока

8.4.1 Проверку нагрузки вторичных цепей трансформаторов тока проводят в соответствии с рекомендациями МИ 3196. Измеренная вторичная нагрузка трансформаторов тока для каждого ИК АИИС КУЭ должна находиться в пределах от 25 до 100 % от номинального значения.

8.4.2 Допускается измерения мощности нагрузки вторичных цепей трансформаторов тока не проводить, если такие измерения проводились при составлении паспортов-протоколов на информационно-измерительные комплексы.

8.4.3 Допускается мощность нагрузки вторичных цепей трансформаторов тока определять расчетным путем, если известны входные (проходные) импедансы всех устройств, подключенных ко вторичным обмоткам измерительных трансформаторов тока.

Результаты проверки положительные, если нагрузка вторичных цепей трансформаторов тока находится в пределах от 25 до 100 % от номинального значения.

## 8.5 Проверка падения напряжения в линиях соединения счетчиков с измерительными трансформаторами напряжения

8.5.1 Проверку падения напряжения в линиях соединения счетчиков с измерительными трансформаторами напряжения проводят для каждой фазы ИК АИИС КУЭ. Измерения напряжения при четырёхпроводной схеме подключения ТН проводят для фазных напряжений, при трёхпроводной схеме подключения – для линейных напряжений. Падение напряжения не должно превышать 0,25 % от номинального значения напряжения на вторичной обмотке ТН.

8.5.2 Для каждого ИК, подлежащего испытаниям, выполняют следующие действия.

8.5.2.1 Подключают средства измерений в соответствии со схемой, изображенной на рисунке 1. На данной схеме под ТН понимаются три однофазных измерительных трансформатора напряжения (могут присутствовать выводы 02 и 03 и контактные элементы 5 и 6 с соответствующими связями).

8.5.2.2 Значения падения напряжения и погрешности, возникающей из-за падения напряжения во вторичных цепях измерительных ТН, определяют путём одновременного измерения напряжений на вторичной обмотке ТН и на входе счётчика с использованием двух мультиметров «Ресурс ПЭ».

8.5.2.3 Используя руководство по эксплуатации на мультиметр «Ресурс ПЭ», проводят синхронизацию результатов измерений напряжения и времени.

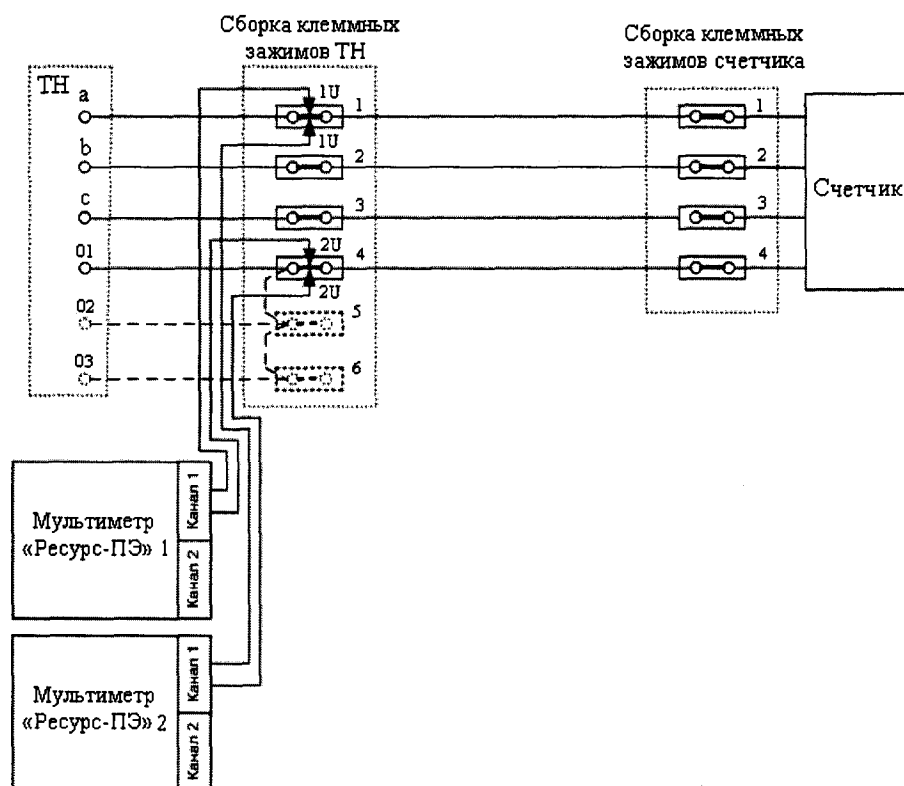


Рисунок 1

8.5.2.4 Подключают средства измерений в соответствии со схемой, изображенной на рисунке 2.

8.5.2.5 Используя руководство по эксплуатации на мультиметр «Ресурс ПЭ», проводят измерения напряжений:  $U_1$  – результат измерений напряжения мультиметром «Ресурс ПЭ» 1,  $U_2$  – результат измерений напряжения мультиметром «Ресурс ПЭ» 2.

8.5.2.6 Вычисляют значение погрешности из-за потерь в линиях присоединения трансформаторов напряжения к счетчику,  $\delta U$ , %, по формуле:

$$\delta U = (U_1 - U_2) / U_1 \cdot 100 \% \quad (1)$$



8.5.2.7 Переносят выводы «1U» обоих мультиметров на клеммные контакты 2 (схема рисунка 2) и выполняют операции по 8.5.2.4 – 8.5.2.6 настоящей МП.

8.5.2.8 Переносят выводы «1U» обоих мультиметров на клеммные контакты 3 (схема рисунка 2) и выполняют операции по 8.5.2.4 – 8.5.2.6 настоящей МП.

8.5.2.9 Результаты проверки положительные, если выполняется следующее условие:

$$\delta U < 0,25 \% \quad (2)$$

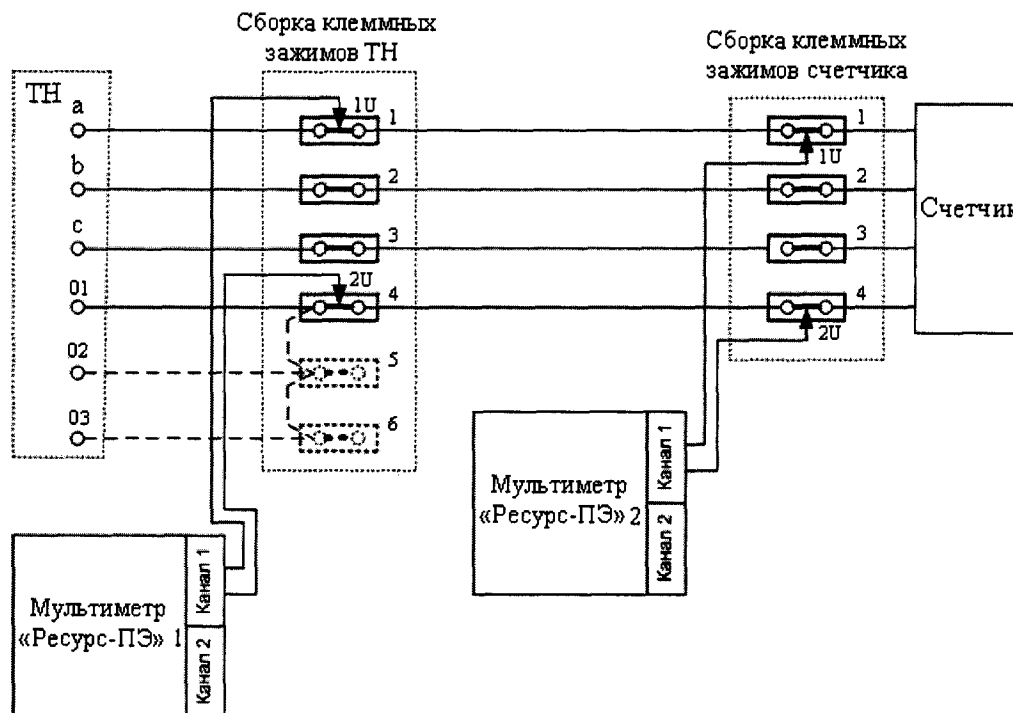


Рисунок 2

8.5.3 Допускается проверку падения напряжения в линиях соединения счетчиков с ТН (погрешность из-за потерь в линиях присоединения ТН к счетчикам) не проводить, если такие проверки проводились при составлении паспортов-протоколов на информационно-измерительные комплексы.

8.5.4 Допускается проверку падения напряжения в линиях соединения счетчиков с измерительными трансформаторами напряжения определять расчетным путем, если известны параметры линии соединения и сила электрического тока, протекающего через линию соединения.

8.5.5 В случае отсутствия измерительного трансформатора напряжения падение напряжения от точки измерений до счетчика электрической энергии не должно превышать 0,25 % от номинального значения напряжения.

Результаты проверки положительные, если значение падения напряжения в линиях соединения счетчиков с измерительными трансформаторами напряжения для каждого ИИК не превышает допустимого значения 0,25 %.

## 8.6 Проверка системы обеспечения единого времени

8.6.1 Проверку системы обеспечения единого времени (СОЕВ) проводят с использованием радиочасов МИР РЧ-02, хранящих шкалу времени, синхронизированную с метками шкалы координированного времени государственного первичного эталона Российской Федерации UTC (SU). В соответствии с эксплуатационной документацией подключают радиочасы МИР РЧ-02 к переносному компьютеру и выполняют их настройку с использованием программы «Конфигуратор радиочасов МИР РЧ-02» (конфигуратор). В качестве сигналов точного времени допускается использовать эталонные сигналы времени, передаваемые по сети Интернет.

8.6.2 Проверку расхождения между шкалами времени внутренних часов компонентов СОЕВ и радиочасов проводят для счетчиков и УСПД следующим образом:

- счетчик (УСПД) переводят в режим отображения текущего времени;
- одновременно фиксируют показания «ВРЕМЯ UTC» во вкладке «Синхронизация» конфигуратора и текущее время, отображаемое на индикаторах счетчиков (УСПД);
- определяют разницу (без учёта количества часов) между шкалами времени часов компонентов СОЕВ и временем UTC (SU).

8.6.3 Проверку синхронизации шкал времени внутренних часов компонентов СОЕВ проводят сравнением показаний текущего времени. Определяют различие показаний текущего времени между шкалами счетчиков и УСПД. Проверку правильности работы системы коррекции времени выполняют также по журналам событий, определяя расхождение времени корректируемого и корректирующего компонентов СОЕВ в момент, непосредственно предшествующий коррекции.

Результаты проверки положительные, если:

- расхождение шкалы времени часов любого компонента СОЕВ АИИС КУЭ со шкалой координированного времени UTC (SU) не превышает 5 с;
- синхронизация времени осуществляется успешно, коррекция выполняется согласно алгоритму, приведённому в описании типа и формуляре АИИС КУЭ.

## 8.7 Проверка отсутствия ошибок информационного обмена

8.7.1 Проверка отсутствия ошибок информационного обмена предусматривает экспериментальное подтверждение подлинности измерительной информации в счетчиках электрической энергии (исходная информация) и базе данных на компьютере АРМ оператора.

8.7.2 Проверяют функционирование АРМ оператора и связующих компонентов, в том числе вспомогательных устройств: проводят опрос текущих показаний со всех счетчиков электрической энергии с АРМ оператора, проверяют глубину хранения измерительной информации, хранящейся в базе данных, проверяют правильность значений коэффициентов трансформации измерительных трансформаторов.

8.7.3 На компьютере АРМ оператора распечатывают профиль нагрузки по всем ИК АИИС КУЭ (измеренные значения тридцатиминутных приращений активной и реактивной электрической энергии) за полные сутки, предшествующие дню проверки. Проверяют наличие данных, соответствующих каждому тридцатиминутному интервалу времени.

Результаты проверки положительные, если опрошены все счетчики, отсутствует пропуск данных (за исключением случаев, когда этот пропуск был обусловлен отключением ИК или устраненным отказом какого-либо компонента ИК), коэффициенты трансформации соответствуют данным, приведенным в формуляре на АИИС КУЭ и Приложении А настоящей МП.

8.7.4 Проверяют работоспособность счетчиков: правильность работы всех сегментов индикатора, отсутствие кодов ошибок или предупреждений, «прокрутку» параметров в заданной последовательности, соответствие индикации текущей даты в счетчике календарной дате (число, месяц, год).

Подключают счетчик к переносному компьютеру с установленным программным обеспечением конфигурации счетчиков, считывают результаты измерений электрической энергии (мощности) за установленный интервал времени и журналов событий с отметками коррекции времени. Профиль нагрузки со счетчика считывают за те же сутки, что и в проверке по 8.7.3 настоящей МП. Сравнивают значения тридцатиминутных приращений активной и реактивной электрической энергии (мощности), хранящихся в памяти счетчика и базе данных (с учетом коэффициентов трансформации измерительных трансформаторов). Проверку расхождений значений электрической энергии допускается проводить выборочно для одного ИК АИИС КУЭ.

Результаты проверки положительные, если подтверждена работоспособность счетчиков и расхождение результатов измерений счетчика и значений электрической энергии (мощности) на АРМ оператора не превышает одной единицы младшего разряда измеренных значений.

8.7.5 Распечатывают журналы событий счетчика, УСПД, АРМ оператора и отмечают моменты времени, соответствующие нарушению связи между компонентами ИК АИИС КУЭ.

Проверяют сохранность измерительной информации в памяти счетчиков и базе данных АРМ оператора на тех интервалах времени, в течение которых была нарушена связь.

Результаты проверки положительные, если обеспечивается сохранность измерительной информации при нарушении связи между компонентами ИК АИИС КУЭ.

8.7.6 Проверку передачи информации на верхний уровень осуществляют с помощью ПК «Энергосфера», установленного на компьютерах АРМ оператора. Проверяют, что данные формируются и передаются в центры сбора информации в автоматическом режиме.

Результаты проверки положительные, если имеется информация, подтверждающая получение данных.

## 8.8 Проверка метрологических характеристик измерительных каналов АИИС КУЭ

8.8.1 Измерительные каналы АИИС КУЭ обеспечивают метрологические характеристики, нормированные в описании типа АИИС КУЭ и приведенные в Приложении Б настоящей МП, при использовании поверенных средств измерений ИК АИИС КУЭ и соблюдении рабочих условий применения АИИС КУЭ и её компонентов, установленных в технической документации и 6.2 настоящей МП.

8.8.2 Границы основной относительной погрешности ИК АИИС КУЭ при измерении активной и реактивной электрической энергии и средней мощности  $\delta_o$ , %, при доверительной вероятности, равной 0,95, вычисляют по формуле:

$$\delta_o = \pm 1,1 \cdot \sqrt{\delta_1^2 + \delta_U^2 + \delta_\theta^2 + \delta_n^2 + \delta_{c.o.}^2}, \quad (3)$$

где  $\delta_1$  – относительная токовая погрешность ТТ, % (определяют по ГОСТ 7746);

$\delta_U$  – относительная погрешность напряжения ТН, % (определяют по ГОСТ 1983);

$\delta_\theta$  – относительная погрешность трансформаторной схемы подключения счетчика за счет угловых погрешностей ТТ и ТН, %, определяемая по формулам:

$$\delta_\theta = \pm 0,029 \cdot \sqrt{\theta_1^2 + \theta_U^2} \cdot \frac{\sqrt{1 - \cos^2 \varphi}}{\cos \varphi} \quad \text{– для активной электрической энергии;}$$

$$\delta_\theta = \pm 0,029 \cdot \sqrt{\theta_1^2 + \theta_U^2} \cdot \frac{\cos \varphi}{\sqrt{1 - \cos^2 \varphi}} \quad \text{– для реактивной электрической энергии;}$$

где  $\theta_1$  – угловая погрешность ТТ, минуты (определяют по ГОСТ 7746);

$\theta_U$  – угловая погрешность ТН, минуты (определяют по ГОСТ 1983);

$\cos \varphi$  – коэффициент мощности контролируемого присоединения;

$\delta_n$  – относительная погрешность из-за потери напряжения в линии присоединения ТН к счетчику (принимают равной 0,25 %);

$\delta_{c.o.}$  – основная относительная погрешность счетчика (определяют по ГОСТ Р 52323 для расчета границ относительной погрешности измерений активной электрической энергии и средней мощности, по ГОСТ Р 52425 – для расчета границ относительной погрешности измерений реактивной энергии и средней мощности).

В качестве нормальных условий эксплуатации компонентов АИИС КУЭ приняты:

- температура окружающего воздуха измерительных трансформаторов от 10 до 35 °С;
- температура окружающего воздуха счетчиков от 21 до 25 °С;
- температура окружающего воздуха УСПД, ИВК от 15 до 25 °С;
- параметры сети: напряжение  $(0,98-1,02) \cdot U_n$ ; сила тока  $(0,01-1,20) \cdot I_n$ .

Фактические значения метрологических характеристик (классы точности) измерительных трансформаторов, счетчиков электрической энергии, устройств сбора и передачи данных, входящих в состав ИК АИИС КУЭ, принимают равными значениям, приведённым в описаниях типа средств измерений, паспортах и подтвержденных действующими свидетельствами о поверке и (или) знаками поверки.

Результаты проверки положительные, если метрологические характеристики (классы точности) измерительных трансформаторов, счетчиков, УСПД соответствуют значениям, приведенным в таблице А.1 приложения А настоящей МП, и фактические значения основной относительной погрешности измерительных каналов АИИС КУЭ при измерении активной и реактивной электрической энергии и средней мощности не превышают допустимых границ, приведенных в Приложении Б настоящей МП.

## 8.9 Подтверждение соответствия программного обеспечения АИИС КУЭ

### 8.9.1 Проверка идентификационных данных ПО АИИС КУЭ

8.9.1.1 Проверку соответствия программного обеспечения АИИС КУЭ проводят в процессе его штатного функционирования. Структура и функции прикладного ПО АИИС КУЭ:

- встроенное ПО счетчиков осуществляет вычисление приращений активной и реактивной электрической энергии и средней мощности;

- встроенное ПО устройств сбора и передачи данных;

- программы ПК «Энергосфера», установленные и функционирующие на компьютерах АРМ оператора, осуществляет обработку и отображение результатов измерений, формирование и передачу в центры сбора информации, отчетных документов, конфигурирование и настройку ПО.

8.9.1.2 Метрологически значимой частью ПК «Энергосфера» является библиотека «pso\_metr.dll», расположенная на диске «С» компьютера АРМ оператора (рисунок 3) и предназначенная для обработки информации, поступающей от счетчиков электрической энергии.

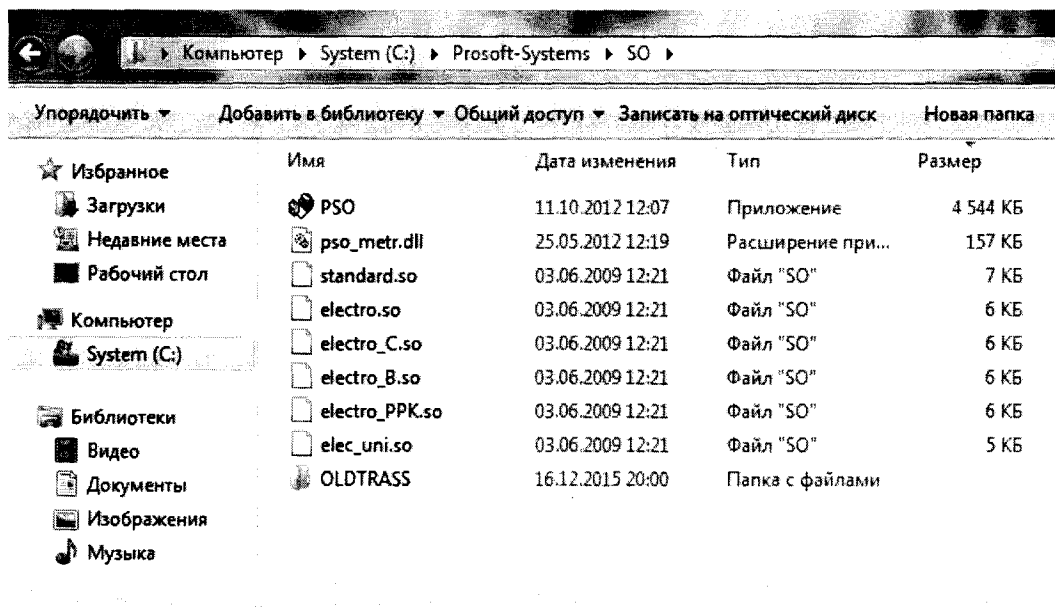


Рисунок 3

8.9.1.3 Идентификация метрологически значимой части ПО АИИС КУЭ выполняется по команде оператора вычислением значения хэш-кода файла библиотеки «pso\_metr.dll» следующим образом:

- запустить на компьютере АРМ оператора программу «MD5 File Checker», открыв файл «md5\_filechecker», находящийся в папке «Программа\_MD5» на диске С компьютера АРМ оператора;

- выбрать файл, для которого выполняется вычисление хэш-кода, нажав на кнопку «Обзор» (путь к файлу указан на рисунке 3);

- вычислить значение хэш-кода, нажав кнопку «Рассчитать» (рисунок 4).

8.9.1.4 Проверка наименования и номера версии программ ПК «Энергосфера» осуществляется на компьютере АРМ оператора с использованием программы «Менеджер программ» ПК «Энергосфера» (рисунок 5) или через вызов окна «О программе» в меню «Справка» каждой программы.

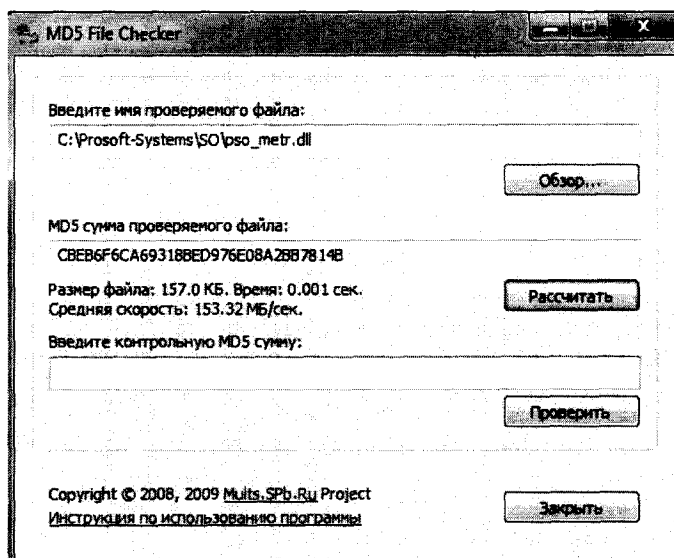


Рисунок 4 – Внешний вид окна программы вычисления хэш-кода «MD5 File Checker»

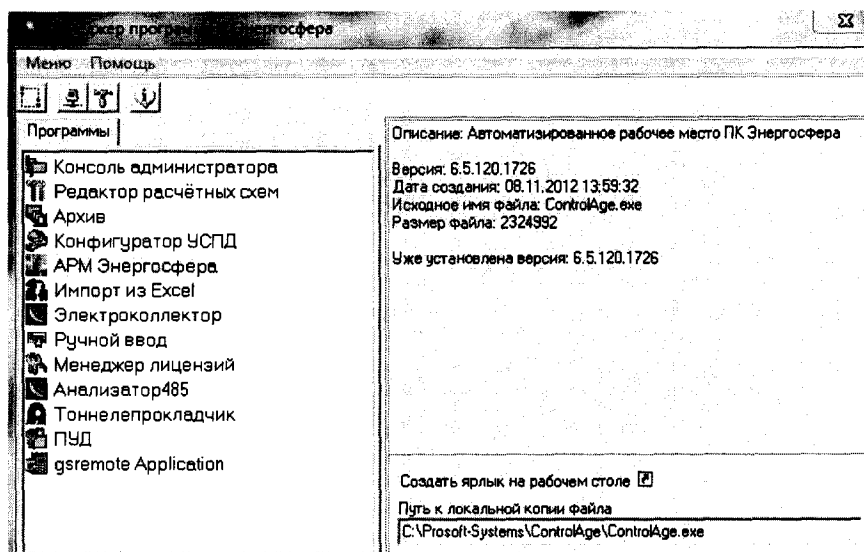


Рисунок 5 – Внешний вид окна программы «Менеджер программ» ПК «Энергосфера»

8.9.1.5 Проверяют, что идентификационные данные ПО АИИС КУЭ, определённые по 8.9.1.3 и 8.9.1.4 настоящей МП соответствуют значениям, приведённым в таблице 3.

Таблица 3 – Идентификационные данные метрологически значимой части

Идентификационные данные (признаки)	Значение
Идентификационное наименование ПО	ПК «Энергосфера»
Номер версии (идентификационный номер) ПО	не ниже 6.5
Цифровой идентификатор ПО	СВЕВ6F6СА69318ВЕD976Е08А2ВВ7814В для файла «pso_metr.dll»
Алгоритм вычисления цифрового идентификатора ПО	MD5

Результаты проверки положительные, если идентификационные данные метрологически значимой части ПО АИИС КУЭ соответствуют данным, приведённым в 8.9.1.5 настоящей МП и описании типа средства измерений.

## 8.9.2 Проверка защиты ПО АИИС КУЭ и данных

8.9.2.1 Проверку защиты ПО АИИС КУЭ и данных от преднамеренных и непреднамеренных изменений проводят на аппаратном и программном уровнях.

8.9.2.2 Проверку защиты ПО АИИС КУЭ на программном уровне проводят следующим образом:

- проверяют наличие средств обнаружения и фиксации событий в журналах;
  - проверяют корректность реализации управления доступом к ПО АИИС КУЭ (разграничение прав посредством назначения уровней доступа для различных групп пользователей);
  - проверяют соответствие полномочий пользователей, имеющих различные права доступа.
- Результаты проверки положительные, если осуществляется авторизованный доступ к выполнению функций ПО АИИС КУЭ.

8.9.2.2 Проверку защиты ПО АИИС КУЭ и данных на аппаратном уровне проводят проверкой ограничения доступа к техническим средствам АИИС КУЭ (измерительным трансформаторам, счетчикам электрической энергии, УСПД и компьютерам АРМ оператора), наличия средств механической защиты и опломбирования счетчиков и испытательных коробок.

Результаты проверки положительные, если средства измерений и оборудование АИИС КУЭ конструктивно защищены в точках, где возможно несанкционированное воздействие на результаты измерений.

## 9 Оформление результатов поверки

9.1 При положительных результатах поверки АИИС КУЭ оформляют свидетельство о поверке. Перечень и состав измерительных каналов АИИС КУЭ приводят в Приложении к свидетельству о поверке. Каждая страница Приложения к свидетельству о поверке должна быть заверена подписью поверителя. Знак поверки наносят на свидетельство о поверке.

9.2 При положительных результатах первичной поверки (после ремонта или замены компонентов АИИС КУЭ), проведённой в объёме проверки в части вносимых изменений, оформляют новое свидетельство о поверке АИИС КУЭ при сохранении без изменений даты очередной поверки.

9.3 Допускается на основании письменного заявления собственника АИИС КУЭ проведение поверки отдельных измерительных каналов из перечня, приведённого в описании типа АИИС КУЭ и таблице А.1 приложения А настоящей МП, с обязательным указанием в Приложении к свидетельству о поверке информации о количестве и составе поверенных каналов.

9.5 Отрицательные результаты поверки оформляют извещением о непригодности. Измерительные каналы АИИС КУЭ, прошедшие поверку с отрицательным результатом, не допускаются к использованию.

**Приложение А**  
**Перечень и состав измерительных каналов АИИС КУЭ**  
(обязательное)

Таблица А.1 – Перечень и состав ИК АИИС КУЭ

Номер ИК	Наименование присоединения	Средства измерений, входящие в состав АИИС КУЭ					
		Вид СИ	Фаза	Обозначение	Регистрационный номер в ФИФ ОЕИ	Класс точности	Коэффициент трансформации
<b>Измерительно-информационные комплексы</b>							
1	ВЛ 35 кВ ПС «Останинская» 1 ЦЛ ПС «Урманская»	ТТ	А	ТОЛ-35 III	47959-11	0,2S	400/5
			В	ТОЛ-35 III			
			С	ТОЛ-35 III			
		ТН	А	ЗНОМ-35-65	912-70	0,5	35000:√3/100:√3
			В	ЗНОМ-35-65			
			С	ЗНОМ-35-65			
Счетчик	СЭТ-4ТМ.03М.01	36697-12	0,5S/1,0	–			
2	ВЛ 35 кВ ПС «Останинская» 6 ЦЛ ПС «Урманская»	ТТ	А	ТОЛ-35 III	47959-11	0,2S	400/5
			В	ТОЛ-35 III			
			С	ТОЛ-35 III			
		ТН	А	ЗНОМ-35-65	912-70	0,5	35000:√3/100:√3
			В	ЗНОМ-35-65			
			С	ЗНОМ-35-65			
Счетчик	СЭТ-4ТМ.03М.01	36697-12	0,5S/1,0	–			
3	ВЛ 35 кВ ПС «Лугинецкая» 1 ЦЛ ПС «Шингинская»	ТТ	А	ТОЛ-35 III	47959-11	0,5S	300/5
			В	ТОЛ-35 III			
			С	ТОЛ-35 III			
		ТН	А	ЗНОМ-35-65	912-70	0,5	35000:√3/100:√3
			В	ЗНОМ-35-65			
			С	ЗНОМ-35-65			
Счетчик	СЭТ-4ТМ.03М.01	36697-12	0,5S/1,0	–			
4	ВЛ 35 кВ ПС «Лугинецкая» 2 ЦЛ ПС «Шингинская»	ТТ	А	ТОЛ-35 III	47959-11	0,5S	300/5
			В	ТОЛ-35 III			
			С	ТОЛ-35 III			
		ТН	А	ЗНОМ-35-65	912-70	0,5	35000:√3/100:√3
			В	ЗНОМ-35-65			
			С	ЗНОМ-35-65			
Счетчик	СЭТ-4ТМ.03М.01	36697-12	0,5S/1,0	–			
<b>Информационно-вычислительный комплекс электроустановки</b>							
1, 2	ПС 110/35/6 кВ «Останинская»	УСПД	«ЭКОМ-3000»	17049-09	–	–	
3, 4	ПС 110/35/6 кВ «Лугинецкая»	УСПД	«ЭКОМ-3000»	17049-09	–	–	
<b>Информационно-вычислительный комплекс</b>							
1-4	Все присоединения	АРМ	АРМ оператора с установленным ПК «Энергосфера»				

**Приложение Б**  
**Метрологические характеристики измерительных каналов АИИС КУЭ**  
(обязательное)

Таблица Б.1 – Метрологические характеристики ИК при измерении активной электроэнергии

Номера ИК, классы точности СИ в составе ИК	cosφ	Границы относительной погрешности ИК АИИС КУЭ при измерении активной электрической энергии и средней мощности							
		для диапазона $I_{2(1^*)} \leq I < I_5$		для диапазона $I_5 \leq I < I_{20}$		для диапазона $I_{20} \leq I < I_{100}$		для диапазона $I_{100} \leq I \leq I_{120}$	
		$\delta_o, \%$	$\delta_{py}, \%$	$\delta_o, \%$	$\delta_{py}, \%$	$\delta_o, \%$	$\delta_{py}, \%$	$\delta_o, \%$	$\delta_{py}, \%$
1 – 2 КТ ТТ 0,2S; КТ ТН 0,5; КТ счетчика 0,5S	1,0	±1,6	–	±1,0	±1,7	±0,9	±1,6	±0,9	±1,6
	0,8	±1,8	–	±1,5	±2,1	±1,1	±1,8	±1,1	±1,8
	0,5	±2,4	–	±2,0	±2,6	±1,6	±2,3	±1,6	±2,3
3 – 4 КТ ТТ 0,5S; КТ ТН 0,5; КТ счетчика 0,5S	1,0	±2,1	–	±1,2	±1,8	±1,0	±1,7	±1,0	±1,7
	0,8	±2,8	–	±2,0	±2,4	±1,4	±2,0	±1,4	±2,0
	0,5	±4,9	–	±3,2	±3,6	±2,3	±2,8	±2,3	±2,8

Примечание – В таблице приняты следующие обозначения:  $I_{2(1)}$ ,  $I_5$ ,  $I_{20}$ ,  $I_{100}$  и  $I_{120}$  – значения первичного тока, соответствующие 2 (1), 5, 20, 100 и 120 % от номинального значения  $I_n$ ; (1\*) – границы относительной погрешности ИК АИИС КУЭ при измерении активной электрической энергии и средней мощности для коэффициента мощности cosφ, равного 1, нормируется в диапазоне первичного тока  $I_1 \leq I < I_5$ ;  $\delta_o$  – границы основной относительной погрешности ИК АИИС КУЭ при измерении электрической энергии и средней мощности;  $\delta_{py}$  – границы относительной погрешности ИК АИИС КУЭ в рабочих условиях эксплуатации при измерении электрической энергии и средней мощности

Таблица Б.2 – Метрологические характеристики ИК при измерении реактивной электроэнергии

Номера ИК, классы точности СИ в составе ИК	sinφ	Границы относительной погрешности ИК АИИС КУЭ при измерении реактивной электрической энергии и средней мощности							
		для диапазона $I_2 \leq I < I_5$		для диапазона $I_5 \leq I < I_{20}$		для диапазона $I_{20} \leq I < I_{100}$		для диапазона $I_{100} \leq I \leq I_{120}$	
		$\delta_o, \%$	$\delta_{py}, \%$	$\delta_o, \%$	$\delta_{py}, \%$	$\delta_o, \%$	$\delta_{py}, \%$	$\delta_o, \%$	$\delta_{py}, \%$
1 – 2 КТ ТТ 0,2S; КТ ТН 0,5; КТ счетчика 1,0	0,6	±2,4	–	±2,1	±3,9	±1,6	±3,7	±1,6	±3,7
	0,87	±2,0	–	±1,9	±3,7	±1,4	±3,5	±1,4	±3,5
3 – 4 КТ ТТ 0,5S; КТ ТН 0,5; КТ счетчика 1,0	0,6	±4,2	–	±2,9	±4,4	±2,1	±3,9	±2,1	±3,9
	0,87	±2,8	–	±2,2	±3,8	±1,6	±3,5	±1,6	±3,5

Примечание – В таблице приняты следующие обозначения:  $I_2$ ,  $I_5$ ,  $I_{20}$ ,  $I_{100}$  и  $I_{120}$  – значения первичного тока, соответствующие 2, 5, 20, 100 и 120 % от номинального значения  $I_n$ ;  $\delta_o$  – границы основной относительной погрешности ИК АИИС КУЭ при измерении электрической энергии и средней мощности;  $\delta_{py}$  – границы относительной погрешности ИК АИИС КУЭ в рабочих условиях эксплуатации при измерении электрической энергии и средней мощности



**Приложение В**  
**Перечень ссылочных документов**  
(справочное)

- 1 ГОСТ Р 8.596-2002 ГСИ. Метрологическое обеспечение измерительных систем. Основные положения.
- 2 ГОСТ Р 52323-2005 Аппаратура для измерения электрической энергии переменного тока. Частные требования. Часть 22. Статические счетчики активной энергии классов точности 0,2S и 0,5S.
- 3 ГОСТ Р 52425-2005 Аппаратура для измерения электрической энергии переменного тока. Частные требования. Часть 23. Статические счетчики реактивной энергии.
- 4 ГОСТ ИЕС 60950-1-2011 Оборудование информационных технологий. Требования безопасности. Часть 1. Общие требования.
- 5 ГОСТ 12.2.003-91 ССБТ. Оборудование производственное. Общие требования безопасности.
- 6 ГОСТ 12.2.007.0-75 ССБТ. Изделия электротехнические. Общие требования безопасности.
- 7 ГОСТ 12.2.007.3-75 ССБТ. Электротехнические устройства на напряжение свыше 1000 В. Требования безопасности.
- 8 ГОСТ 1983-77 Трансформаторы напряжения. Общие технические условия.
- 9 ГОСТ 7746-2001 Трансформаторы тока. Общие технические условия.
- 10 ГОСТ 22261-94 Средства измерений электрических и магнитных величин. Общие технические условия.
- 11 ГОСТ 31819.22-2012 Аппаратура для измерения электрической энергии переменного тока. Частные требования. Часть 22. Статические счетчики активной энергии классов точности 0,2S и 0,5S.
- 12 ГОСТ 31819.23-2012 Аппаратура для измерения электрической энергии переменного тока. Частные требования. Часть 23. Статические счетчики реактивной энергии.
- 13 РМГ 51-2002 ГСИ. Документы на методики поверки средств измерений. Основные положения.
- 14 РМГ 133-2013 ГСИ. Системы автоматизированные информационно-измерительные коммерческого учета электрической энергии. Типовая методика поверки.
- 15 МИ 3195-2009 ГСИ. Мощность нагрузки трансформаторов напряжения. Методика выполнения измерений без отключения цепей.
- 16 МИ 3196-2009 ГСИ. Вторичная нагрузка трансформаторов тока. Методика выполнения измерений без отключения цепей.
- 17 МС 74094123.003-2006 Методика выполнения измерений потерь напряжения в линиях счетчика с измерительным трансформатором напряжения в условиях эксплуатации при выводе трансформатора напряжения из работы.
- 18 РД 34.11.114-98 Автоматизированные системы контроля и учета электроэнергии и мощности. Основные нормируемые метрологические характеристики. Общие требования.
- 19 РД 153-34.0-03.150-00 (ПОТ Р М-016-2001) Межотраслевые правила по охране труда (правила безопасности) при эксплуатации электроустановок.
- 20 Правила устройства электроустановок (ПУЭ).
- 21 Правила технической эксплуатации электрических станций и сетей Российской Федерации.