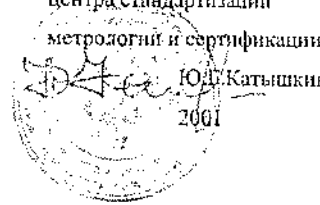


ЦАКТ.402131.001

ОКП 31 8557

СОГЛАСОВАНО

Директор Пензенского
центра стандартизации
метрологий и сертификации



Ю.П. Катышкин
2001



УТВЕРЖДАЮ
Начальник СКБ
ОАО "Электромеханика"

[Signature]
Г.А.Рогов
11.02.2001

ДАТЧИК УГЛА ПОВОРОТА

ТИПА Л178

Методика поверки

ЛИСТ УТВЕРЖДЕНИЯ

ЦАКТ.402131.001 Д1 - ЛУ

Зав.отделом 103 СКБ

[Signature] М.Л.Антокольецкий
23.06 2001

Зав.сектором

[Signature] А.Г.Куцак
01.06 2001

Проверил

[Signature] Е.И.Николаев
01.06 2001

Разработал

[Signature] Л.Г.Ахромеева
28.05. 2001

Нормоконтролер

[Signature] В.Д.Куканова
06.08 2001

НЕ
ПОДДАЕТСЯ
ИЗМЕНЕНИЮ

[Signature]
Метрологическая экспертиза

Литера *А*

32.15.85	06/04/08			
Изм. № подл.	Подп. и дата	Взам. инв. №	Инд. № дубл.	Подп. и дата

Лист регистрации изменений

Изм.	Номера листов (страниц)				Всего листов (страниц) в докум.	№ докум.	Входящий № сопроводительного докум. и дата	Подп.	Дата
	Измененных	замененных	новых	аннулированных					
1		600			122	МРМ/А.383-01		08/04.08.01	
2	70 (01-04)	—	—	—	—	МРМ/А.508/01		08/01.25.01	
3	—	3-10	—	—	—	МРМ/А.349-02		08/01.30.02	

					ЦАКТ. 402131.001 Д1			Лист
Изм.	Л	№ докум.	Подп.	Дата				12
	383	1583	08/04.08.01					
Изм. № подл.		Изм. и дата		Взам. инв. №	Изм. № дубл.	Подп. и дата		

ДАТЧИК УГЛА ПОВОРОТА ТИПА Л178

Методика поверки

ЦАКТ.402131.001 Д1

Изготовитель: АО «Электромеханика»
440052, г. Пенза, ул. Горюха, 51/53

Содержание

1 Общие сведения	4
2 Операции поверки	4
3 Средства поверки	5
4 Условия поверки	5
5 Требования безопасности	5
6 Проведение поверки	6
6.1 Внешний осмотр	6
6.2 Проверка электрического сопротивления изоляции	6
6.3 Проверка электрической прочности изоляции	6
6.4 Проверка метрологических характеристик Л178	7
7 Оформление результатов поверки	9

1 Общие сведения

1.1 Настоящая методика поверки устанавливает методы и средства поверки датчика угла поворота типа Л178 (далее - Л178), предназначенного для преобразования угла поворота колесной пары локомотивов в дискретные электрические сигналы, которые используются в измерительных системах, контролирующей скорость и ускорение, пройденный путь, направление движения. Датчик устанавливается на буксы подвижного состава, эксплуатируемого на скоростях движения до 300 км/ч.

1.2 Поверку следует проводить в соответствии с правилами по метрологии ГР 50.2.006-94.

Первичная поверка проводится при выпуске из производства и после ремонта, периодическая - в процессе эксплуатации Л178, но не реже одного раза в 2 года.

2 Операции поверки

2.1 При проведении поверки должны быть выполнены операции, указанные в таблице 1.

Таблица 1

Наименование операций	Номер пункта методики поверки	Обязательность проведения операций при поверке	
		первичной	периодической
Внешний осмотр	6.1	+	+
Проверка электрического сопротивления изоляции	6.2	+	-
Проверка электрической прочности изоляции	6.3	+	-
Проверка метрологических характеристик Л178	6.4	+	+
Оформление результатов поверки	7	+	+

6.4.3 Выбрать на УПДК режим поверки Л178.

6.4.4 Ввести направление движения "Вперед", скорость 300 км/ч, что соответствует частоте вращения 2122 об/мин, и выполнить измерение.

6.4.5 Повторить 6.4.4 для направления движения "Вперед" при значениях скоростей 50 км/ч, 150 км/ч, а также для направления движения "Назад" при значении скорости 150 км/ч.

6.4.6 Для Л178СК провести измерения по 6.4.4, 6.4.5 в положениях переключателя адаптера Л178СК "Каналы" 1-2, 2-3, 3-4, 4-1.

6.4.7 Для Л178, Л178/1, Л178/1.1, Л178/1.2, Л178/1.3 отпечатать протокол поверки.

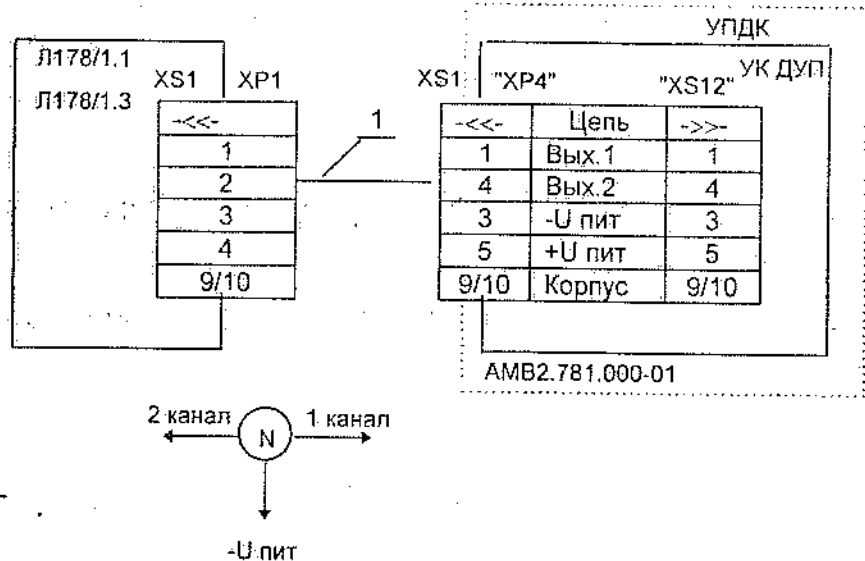
6.4.8 Для Л178СК отпечатать протоколы поверки для каждого положения переключателя КАНАЛЫ.

6.4.9 Л178 (Л178/1, Л178/1.1, Л178/1.2, Л178/1.3 и Л178СК) считается годным к применению, если:

- угол между соседними фронтами двух выходных последовательностей составляет $(2,14 \pm 1,20)^\circ$;
- угол, соответствующий импульсу (паузе) для каждой из выходных последовательностей составляет $(4,28 \pm 1,20)^\circ$;
- угол поворота вала, соответствующий N-периодам выходного сигнала составляет $N \times (8,57 \pm 3,00)^\circ$.

7 Оформление результатов поверки

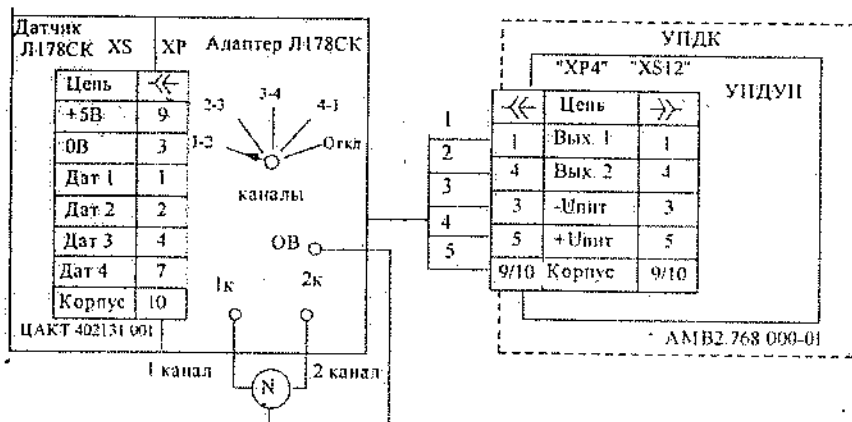
7.1 Положительные результаты поверки оформляют клеймением Л178 и отметкой в разделе "Свидетельство о приемке" паспорта или формуляра. При результатах поверки, не удовлетворяющих требованиям настоящей методики поверки, Л178 признают негодным к применению. Об этом делают соответствующую запись в паспорте или формуляре, клеймо предыдущей поверки погашают.



1 - кабель МФИЛ.685662.049

N - осциллограф двухканальный типа С1-93

Рисунок 2 - Схема подключения датчиков Л178/1.1, Л178/1.3



Адаптер Л178СК МФИЛ.468369.002

N - осциллограф двухканальный типа С1-93

Рисунок 3 - Схема подключения датчиков Л178СК

3 Средства поверки

3.1 При проведении поверки должны применяться средства измерения, указанные в таблице 2.

Таблица 2

Номер пункта методики поверки	Наименование эталонов, вспомогательных средств поверки, номера документов, регламентирующих технические требования к средствам, метрологические и основные технические характеристики
6.2	Мегаомметр типа М4101/3; класс точности 1,0 ГОСТ 23706-93
6.3	Устройство для испытания постоянным и переменным напряжениями WPT4.4/10G.PT6/12/5
6.4	Установка поверки и диагностики комплексов УПДК АМВ2.768.000 -01.
6.4.1	Адаптер Л178СК МФИЛ468.369.002; осциллограф С1-93

Примечание - Допускается применять другие вновь разработанные или существующие средства измерений, прошедшие поверку и удовлетворяющие по точности требованиям настоящей методики.

4 Условия поверки

4.1 При проведении поверки должны быть соблюдены следующие условия:

- температура окружающей среды - $(20 \pm 5)^\circ\text{C}$;
- относительная влажность окружающего воздуха - $(65 \pm 15)\%$;
- атмосферное давление от 84 до 106,7 кПа (от 630 до 800 мм рт.ст.);
- напряжение питания: Л178/1, Л178/1.1, Л178/1.2, Л178/1.3 - (50 ± 1) В, Л178СК - $(5 \pm 0,25)$ В.

5 Требования безопасности

5.1 При проведении поверки Л178 должны быть соблюдены требования безопасности, установленные ГОСТ 12.2.007.0-75, ГОСТ Р 50377-92 (МЭК950-86), требования паспорта АМВ2.781.000 ПС, паспорта АМВ2.781.000-02 ПС, руководства по эксплуатации ЦАКТ.402131.001 РЭ, руководства по эксплуатации ЦАКТ.402131.005 РЭ, руководства по эксплуатации ЦАКТ.402131.006 РЭ.

5.2 К работе с Л178 могут быть допущены лица, прошедшие обучение, инструктаж и аттестацию по общепринятым правилам безопасности обращения с установками на напряжение до 1000 В.

6 Проведение поверки

6.1 Внешний осмотр

6.1.1 Внешний осмотр проводят визуально.

6.1.2 При внешнем осмотре должно быть установлено:

- соответствие Л178 комплектности и маркировке согласно паспорту АМВ2.781.000 ПС, паспорту АМВ2.781.000-02 ПС, руководству по эксплуатации ЦАКТ.402131.001 РЭ, руководству по эксплуатации ЦАКТ.402131.005 РЭ, руководству по эксплуатации ЦАКТ.402131.006 РЭ ;

- отсутствие механических повреждений, влияющих на правильность его функционирования и метрологические характеристики.

6.1.3 Л178, не удовлетворяющий требованиям 6.1.2 настоящей методики, не подлежит поверке до устранения неисправностей или несоответствий. После их устранения внешний осмотр проводят в полном объеме.

6.2 Проверка электрического сопротивления изоляции

6.2.1 Проверить сам мегаомметр следует сначала с разомкнутыми концами (должен показывать бесконечность), затем с замкнутыми концами (должен показывать нуль).

Электрическое сопротивление изоляции проверяют мегаомметром на 500 В, между закороченными контактами 1, 2, "+", "-" Л178, между закороченными контактами 1-8 разъема XS1 Л178/1, Л178/1.1, Л178/1.2, Л178/1.3 (для Л178СК между закороченными контактами 1-9 разъема XS1) и корпусом датчика (болт крепления крышки).

Электрическое сопротивление изоляции должно быть не менее 1 МОм.

6.3 Проверка электрической прочности изоляции

6.3.1 Электрическую прочность изоляции проверять в тех же точках, что в 6.2.1 с помощью устройства для испытания постоянным и переменным напряжением. Плавно повышать выходное напряжение в течение 5-10 секунд от 0 до 500 В.

Выдержать испытательное напряжение в течение (60±5) секунд, после чего плавно уменьшить напряжение до нуля и отключить устройство для испытания постоянным и переменным напряжением от сети и от Л178.

6.3.2 Л178 считается выдержавшим проверку, если за время испытания не произошло пробоя изоляции.

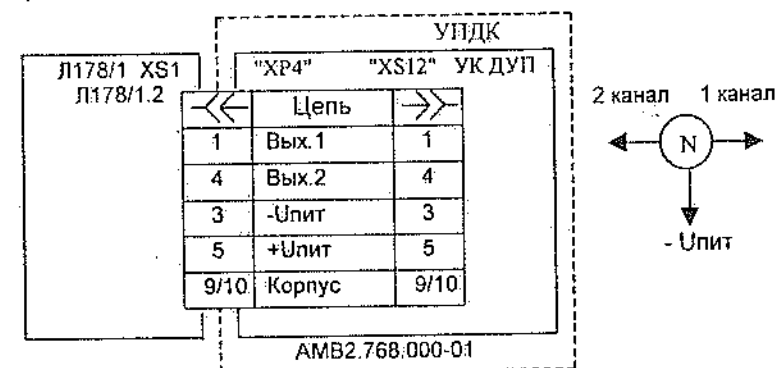
6.4 Проверка метрологических характеристик Л178

6.4.1 При проверке Л178 следует проверять метрологические характеристики:

- угол поворота вала, соответствующий N-периодам выходного сигнала;
- угол поворота вала, соответствующий импульсу (паузе) выходного сигнала датчика;
- угол поворота вала, соответствующий интервалу между фронтами импульсов разных каналов.

При этом необходимо использовать "Установку поверки и диагностики комплексов УПДК" и адаптер Л178СК.

6.4.2 Установить Л178 на УПДК согласно настоящей методике и в соответствии с рисунком 1 для Л178/1, Л178/1.2, рисунком 2 для Л178/1.1, Л178/1.3 или рисунком 3 для Л178СК. Установить напряжение питания датчика согласно 4.1 настоящей методики.



N – осциллограф двухканальный типа С1-93

Рисунок 1 - Схема подключения датчиков Л178/1, Л178/1.2