

СОГЛАСОВАНО

Зам. директора ФГУП "ВНИИМС"

Руководитель ГЦИ СИ



В.Н. Яншин

02 _____ 2010 г.

КАЛИБРАТОР-КОНТРОЛЛЕР ДАВЛЕНИЯ

ЭЛМЕТРО-Паскаль

**Методика поверки
3121.000.00 МП**

**Челябинск
2010**

Настоящая методика распространяется на калибратор-контроллер давления ЭЛМЕТРО-Паскаль (далее КД), предназначенный для измерения давления, формирования и поддержания давления заданной величины на выходном пневморазъеме (выходе) КД, калибровки и поверки средств измерений давления.

Настоящая методика устанавливает методы и средства первичной и периодической поверки. Первичная поверка проводится при выпуске из производства и после ремонта, периодическая поверка – в процессе эксплуатации КД не реже одного раза в год.

Соблюдение требований настоящей методики, обязательно для всех предприятий, проводящих поверку.

Поверку КД проводят органы Государственной метрологической службы или метрологическая служба потребителя, имеющая право поверки. Требования к поверке, порядок, основные этапы проведения поверки определяются ПР 50.2.006-94 «ГСИ. Поверка средств измерений. Организация и порядок проведения» и рекомендацией «Методика поверки».

Учитывая специфику поверяемых приборов, отдельные процедуры поверки, не оговоренные в настоящем документе, могут выполняться в соответствии с экспертным мнением хранителя соответствующего эталона.

1.1 Операции поверки

1.1 Операции и объем поверки приведены в таблице 1.

Таблица 1

Наименование операции	Номер пункта методики поверки	Проведение операции при	
		первичной поверке	периодической поверке
Внешний осмотр	1.5	да	да
Опробование	1.6	да	да
Проверка герметичности	1.7	да	да
Определение основной погрешности	1.8	да	да

1.2 Результаты поверки считаются положительными, если предъявленный к поверке КД соответствует требованиям.

1.3 Поверка прекращается в случае обнаружения несоответствия поверяемого КД хотя бы одному из требований. При проведении первичной поверки КД возвращается изготовителю с изложением причин возврата для проведения мероприятий по их устранению и повторного предъявления.

1.2 Средства поверки

При проведении поверки должны применяться средства измерений и вспомогательное оборудование, приведенные в таблице 2.

Таблица 2

Наименование	Тип	Требуемые технические характеристики
Манометр грузопоршневой	СРВ 5000	Диапазоны воспроизведения давления 0,04...5 МПа, 0,003...0,2 МПа, предел осн. погрешности $\pm 0,01\%$
Задатчики давления серии Воздух	Воздух -4000 Воздух-6,3 Метран-505 Метран-504 Метран-503	0,02 ... 40 кПа, класс точности 0.02% 10 ... 630 кПа, класс точности 0.02% 0,005 ... 25 кПа, класс точности 0.015% 0,6 ... 1000 кПа, класс точности 0.015% -0,25...-63 кПа, класс точности 0.02%
Контроллер давления	РРС3	0... 200 кПа, -90...100 кПа -90...600 кПа -90... 3400 кПа все – с пределом допускаемой основной погрешности $\pm 0,01\%$
Калибратор давления портативный	Метран-517	Диапазоны измерения давления: от 6,3 кПа до 3,5 МПа, класс точности 0.02%
<p>Примечание. Допускается применять другие эталонные средства измерений, с техническими характеристиками не хуже указанных выше.</p>		

1.2.1 В соответствии с поверочной схемой при проведении поверки следует применять эталоны, имеющие предел абсолютной допускаемой погрешности во всех поверяемых точках **не более половины** предела допускаемой абсолютной погрешности поверяемого КД в соответствующих точках.

Все средства измерений должны быть поверены и иметь действующие свидетельства о поверке или оттиски поверительных клейм.

1.2.2 К проведению поверки допускаются лица, имеющие квалификацию поверителя, освоившие работу с КД и средствами поверки, изучившие настоящую инструкцию и эксплуатационную документацию на КД и прошедшие инструктаж по технике безопасности.

1.3 Требования безопасности

1.3.1 Помещение, предназначенное для поверки, должно быть оборудовано установками пожарной сигнализации и пожаротушения по ГОСТ 12.4.009-83.

1.3.2 Запрещается подавать на вход поверяемого КД давление, превышающее предельно допустимое давление, зависящее от диапазона измерения-задания давления КД. Необходимо соблюдать требования по безопасности, указанные в руководстве по эксплуатации 3121.000.00 РЭ (далее по тексту РЭ) и в технической документации на применяемые средства измерений.

1.3.3 При проведении поверки должны быть соблюдены «Правила технической эксплуатации электроустановок потребителей и правила техники безопасности при эксплуатации электроустановок потребителей», утвержденные Госэнергонадзором, и требования, установленные ГОСТ 12.2.007.0-75.

1.3.4 КД должен отсоединяться от системы, передающей давление, при условии, если в этой системе давление соответствует атмосферному.

1.4 Условия поверки и подготовка к ней

1.4.1 При проведении поверки КД должны соблюдаться следующие условия:

- 1) температура окружающего воздуха $23 \pm 3^\circ\text{C}$;
- 2) относительная влажность воздуха от 30 до 80 %;
- 3) давление в помещении, где проводят поверку (далее – атмосферное давление) от 84 до 106,7 кПа (от 630 до 800 mm Hg);
- 4) Вибрация, тряска, удары, наклоны и магнитные поля, кроме земного, влияющие на работу преобразователя, должны отсутствовать.

1.4.2 При проведении поверки КД должны соблюдаться следующие требования:

- КД должен быть выдержан при температуре, указанной в п. 1.4.1, не менее 3 час., если время выдержки не указано в техническом описании и РЭ; выдержка КД перед началом испытаний после включения питания должна быть не менее 0,5 часа.
- не подвергать КД воздействию тепловых потоков воздуха и тепловых ударов;
- КД должен быть установлен в рабочее положение с соблюдением указаний технического описания и РЭ и (с применением специальных переходных устройств, поставляемых изготовителем);
- система, состоящая из соединительных линий, образцовых СИ и вспомогательных средств для задания и передачи измеряемого параметра должна быть проверена на герметичность в соответствии с п 1.7.

1.5 Внешний осмотр

При внешнем осмотре должно быть установлено соответствие КД следующим требованиям:

- КД должен иметь паспорт или документ его заменяющий; при периодической поверке допускается вместо паспорта предоставлять документ с указанием предела измерения-задания давления, требуемого предела допускаемой основной погрешности измерения и номера, присвоенного предприятием-изготовителем. Справка должна быть подписана метрологической службой предприятия, эксплуатирующего КД.

- маркировка на задней панели КД (обозначение и зав. №) должна соответствовать эксплуатационной документации (паспорту);
- на корпусе КД должны отсутствовать механические повреждения (вмятины, трещины и другие повреждения);
- пломбировка корпуса не должна быть нарушена;
- резьбы на присоединительных элементах не должны иметь сорванных ниток.

1.6 Опробование

При опробовании КД проверить следующее:

- исправность электронного блока;
- работоспособность функции измерения-задания давления;

1.6.1 Для проверки исправности электронного блока достаточно включить КД. При включении КД запускается режим автоматической самодиагностики электронного блока, состоящий из пяти тестовых процедур, по результатам которых выводится сообщение об исправности, либо неисправности электронного блока.

1.6.2 Для опробования работоспособности измерения-задания давления в базовом режиме воспроизведения давления подключить КД к поверенному измерителю давления и к источникам питающего давления в соответствии с РЭ. Установить последовательно несколько произвольных значений целевого давления в рабочем диапазоне, включая верхний предел измерения давления/разрежения. В поддиапазоне отрицательного избыточного давления (разрежения) 0...-100 кПа допускается устанавливать максимальное значение разрежения в пределах 0,9...0,95 от атмосферного.

Убедиться, что показания подключенного измерителя давления соответствуют выставленным целевым значениям.

Для КД, работающих с избыточным давлением, работоспособность проверяют только при избыточном давлении. Для КД, работающих также и с разрежением, работоспособность проверяют и при избыточном давлении и при разрежении.

1.7 Проверка герметичности

1.7.1 Проверку герметичности необходимо проводить при значениях давления/разрежения, равных верхнему пределу измерения давления/разрежения для данного рабочего модуля КД.

Проверку герметичности КД осуществляют контролируя изменение давления в пневмосистеме за промежутки времени.

1.7.2 КД считается герметичным, если после выдержки в течение 5 минут под давлением, равным верхнему пределу измерений рабочего модуля, в течение последующей 1 мин. относительное падение давления (разрежения), определенное по показаниям модуля, не превышает 0,05% от установленного значения.

При наличии утечки, большей этой величины, необходимо проверить надежность подключения, а также целостность уплотнительных колец переходных элементов пневмомагистрали, соединяющих КД с другим оборудованием в поверочной системе.

1.8 Определение основной погрешности

1.8.1 Поверка осуществляется отдельно для каждого поддиапазона внутреннего и, если есть, внешнего рабочего модуля давления КД. Поверка осуществляется в режиме измерения давления. Пределы основной допускаемой погрешности измерения приведены в п.1.3 РЭ.

1.8.2 Подключить КД к поверенному эталону давления согласно схемам Приложения Б.

1.8.3 Перед проведением поверки поддиапазонов избыточного давления (разрежения) необходимо произвести три цикла нагружения модуля давлением (разрежением), равным его верхнему пределу измерения, с интервалами выдержки при максимальном и нулевом давлении (разрежении) не менее 1 мин. При последовательной поверке нескольких поддиапазонов избыточного давления указанная процедура производится только перед поверкой первого по порядку (старшего!) поддиапазона.

Непосредственно перед началом снятия данных поверки каждого поддиапазона необходимо обнулить при атмосферном давлении текущий модуль измерения давления (см. РЭ).

1.8.4 Определение основной погрешности КД при измерении давления проводится методом сличения показаний КД с действительными значениями давления, воспроизводимыми с помощью соответствующего эталона давления. При этом, в соответствии с РЭ, КД подключается к источнику эталонного давления и переводится в режим измерения давления (режим цифрового манометра).

Поверка производится при монотонном увеличении давления (разрежения) от нуля до ВПИ поддиапазона (прямой ход), выдержке на ВПИ не менее 1 мин. с последующим монотонным уменьшением давления (разрежения) до нуля. Рекомендуемое количество поверяемых точек должно быть не менее 5, они должны быть достаточно равномерно распределены по поддиапазону измерений и последовательно проходиться на прямом и обратном ходе. В обоснованных случаях допустимо уменьшить количество поверяемых точек. В обоснованных случаях допускается устанавливать максимальное значение давления/разрежения в пределах 0,9...0,95 ВПИ поддиапазона.

При поверке в поддиапазоне разрежения допускается значение измеряемой величины устанавливать, подавая с противоположной стороны чувствительного элемента рабочего модуля давления КД соответствующее значение избыточного давления.

Основную погрешность измерения давления определяют в каждой поверяемой точке как отклонение показаний КД на прямом и обратном ходе от действительного значения, определяемого по эталону:

$$\Delta P = (P - P_{\text{эт}})_{\text{макс}},$$

где P и $P_{\text{эт}}$ – показания поверяемого и эталонного приборов, соответственно.

Для признания поверяемого прибора годным, величина ΔP по модулю не должна превышать предела основной допускаемой абсолютной погрешности измерения давления в каждой точке, определяемого в п.1.3 РЭ.

Примечание. Допускается не определять основную погрешность КД на всех поддиапазонах измерений при периодической поверке. При первичной поверке выполнение п. 1.8 является обязательным для всех поддиапазонов.

1.9 Оформление результатов поверки

1.10.1 Результаты определения основной приведенной погрешности заносятся в таблицу, форма которой приведена в приложении А.

1.10.2 КД признается годным по результатам одного поверочного цикла.

1.10.3 Положительные результаты поверки КД оформляют свидетельством о государственной поверке установленной формы по ПР 50.2.006-94.

1.10.4 При отрицательных результатах поверки, КД не допускается к применению до выяснения причин неисправностей и их устранения. После устранения обнаруженных неисправностей проводят повторную поверку, результаты повторной поверки – окончательные.

1.10.5 В случае несоответствия основной погрешности измерения давления КД, указанной в технической документации, он может быть по желанию владельца допущен к применению с большими пределами допускаемой основной погрешности.

ПРИЛОЖЕНИЕ А (рекомендуемое)

ПРОТОКОЛ ПОВЕРКИ

Калибратора-контроллера давления ЭЛМЕТРО-Паскаль

изготовленного ООО «ЭлМетроГрупп» « _____ » _____ 200__ г.
 принадлежащего _____
 ЭТАЛОНЫ _____

Условия поверки: температура окружающего воздуха _____
 атмосферное давление _____
 прочее _____

РЕЗУЛЬТАТЫ НАБЛЮДЕНИЙ И ИХ ОБРАБОТКА

1. Внешний осмотр _____
2. Опробование _____
3. Проверка герметичности _____

Поверка каналов измерения давления

Таблица А.1.0 Проверка нулевого поддиапазона давления

№ поверяемой точки	Номинальное значение измеренного давления, кПа	Показания эталонного прибора, кПа	Показания поверяемого КД, кПа	Отклонение показаний поверяемого КД от эталона, кПа	Допускаемое отклонение, кПа	Выполнение условия годности
Прямой ход						
1	0					+ / -
2	-25					+ / -
3	-50					+ / -
4	-75					+ / -
5	- P _{max} *					+ / -
Обратный ход						
4	-75					+ / -
3	-50					+ / -
2	-25					+ / -
1	0					+ / -

* P_{max} – максимально возможное разрежение, достигаемое используемым эталоном.

Таблица А.1.1. Проверка первого поддиапазона давления

№ поверяемой точки	Номинальное значение измеренного давления, кПа	Показания эталонного прибора, кПа	Показания поверяемого КД, кПа	Отклонение показаний поверяемого КД от эталона, кПа	Допускаемое отклонение, кПа	Выполнение условия годности
Прямой ход						
1	0					+ / -
2						+ / -
3						+ / -
4						+ / -
5						+ / -
Обратный ход						
4						+ / -
3						+ / -
2						+ / -
1	0					+ / -

Таблица А.1.2. Проверка второго поддиапазона давления

№ поверяемой точки	Номинальное значение измеренного давления, кПа	Показания эталонного прибора, кПа	Показания поверяемого КД, кПа	Отклонение показаний поверяемого КД от эталона, кПа	Допускаемое отклонение, кПа	Выполнение условия годности
Прямой ход						
1	0					+ / -
2						+ / -
3						+ / -
4						+ / -
5						+ / -
Обратный ход						
4						+ / -
3						+ / -
2						+ / -
1	0					+ / -

ПОВЕРИТЕЛЬ _____ «_____» _____ 200_____ г.
 ЗАКЛЮЧЕНИЕ - _____ Поверяемый калибратор-контроллер давления ГОДЕН / НЕ ГОДЕН _____

ПРИЛОЖЕНИЕ Б

(обязательное)

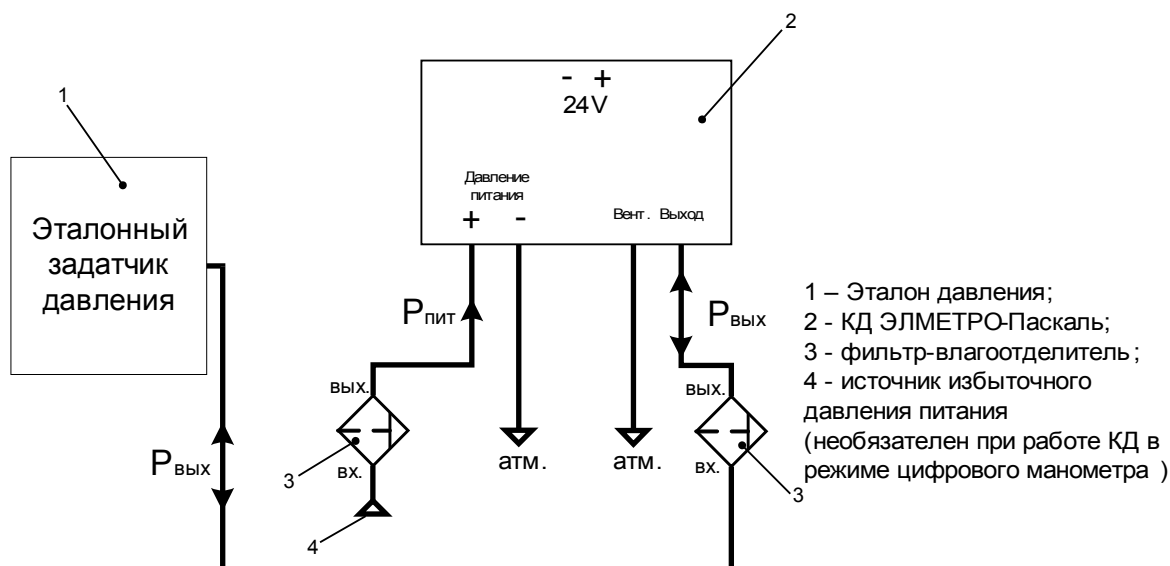


Рисунок Б.1 – Схема поверки внутреннего модуля избыточного давления КД

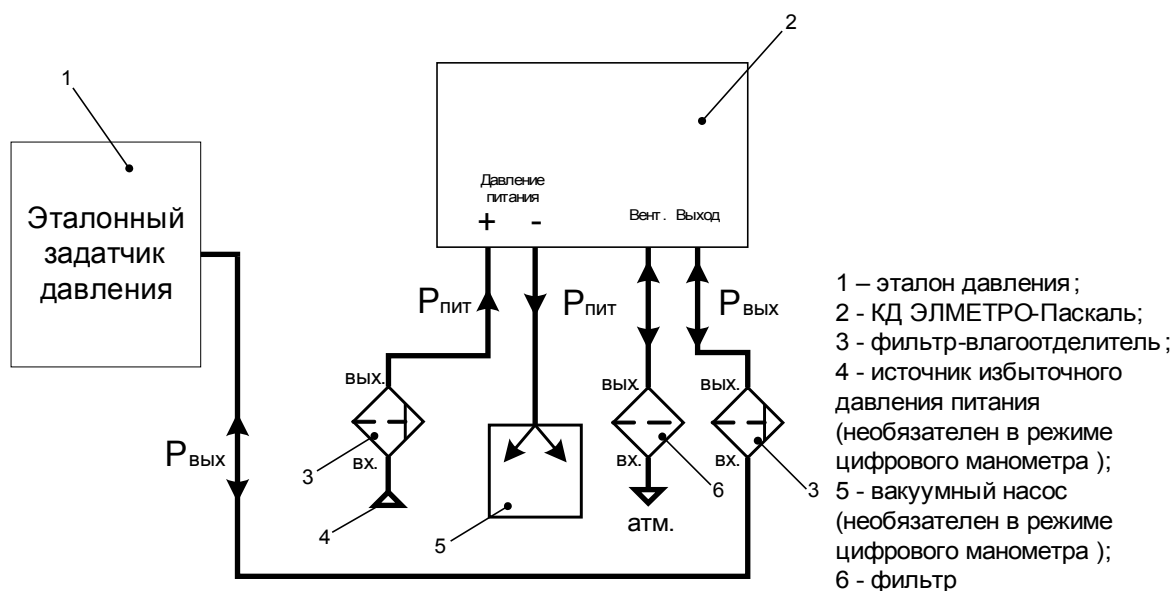


Рисунок Б.2 – Схема поверки внутреннего модуля избыточного давления-разрежения

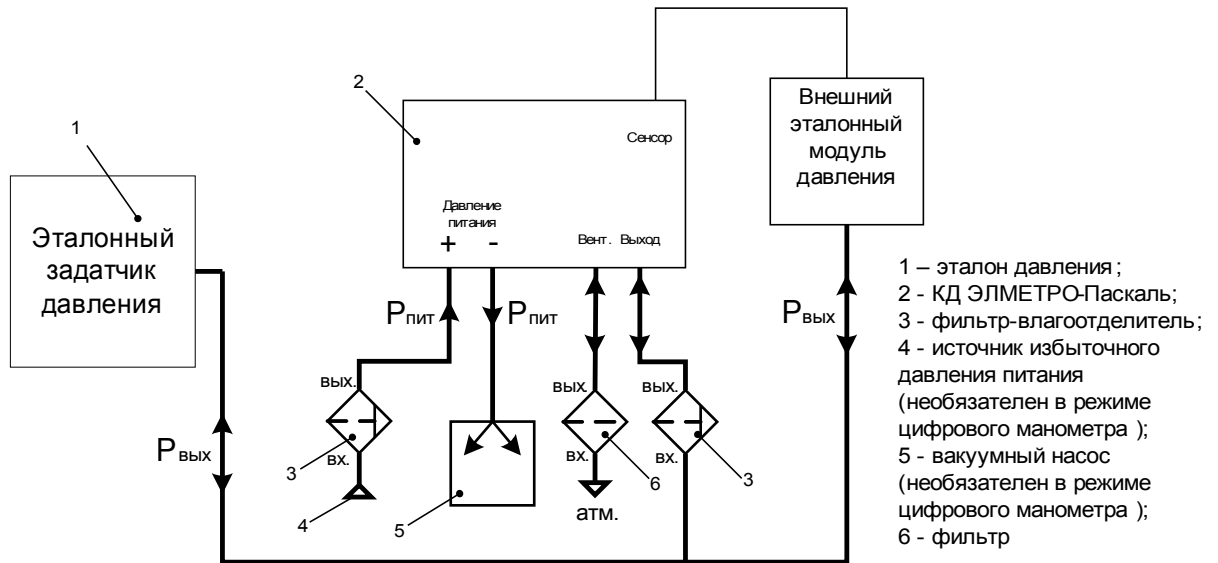


Рисунок Б.3 – Схема поверки внешнего модуля избыточного давления-разрежения