

ФЕДЕРАЛЬНОЕ АГЕНТСТВО ПО ТЕХНИЧЕСКОМУ РЕГУЛИРОВАНИЮ И МЕТРОЛОГИИ



ФЕДЕРАЛЬНОЕ БЮДЖЕТНОЕ УЧРЕЖДЕНИЕ
«ГОСУДАРСТВЕННЫЙ РЕГИОНАЛЬНЫЙ ЦЕНТР СТАНДАРТИЗАЦИИ,
МЕТРОЛОГИИ И ИСПЫТАНИЙ В Г. МОСКВЕ»
(ФБУ «РОСТЕСТ – МОСКВА»)

УТВЕРЖДАЮ

Заместитель генерального директора
ФБУ «Ростест-Москва»



Е.В. Морин

«31» мая 2017 г.

Государственная система обеспечения единства измерений

МОДУЛИ ПРИЕМА СИГНАЛА ТОЧНОГО ВРЕМЕНИ «DF01»

Методика поверки

МП-РТ-2215-2015
ЛАМТ.426472.002
с Изменением № 1

г. Москва
2017 г.

ВВЕДЕНИЕ

Настоящая методика распространяется на модули приема сигнала точного времени «DF01» (далее – модули «DF01»), выпускаемые ЗАО «Вабтэк г. Санкт-Петербург, и устанавливает порядок и объем их первичной и периодической поверки.

Интервал между поверками – 2 года.

1 ОПЕРАЦИИ ПОВЕРКИ

При проведении поверки должны выполняться операции, указанные в таблице 1.

Таблица 1

Наименование операции	Номер пункта методики	Проведение операции при	
		первичной поверке	периодической поверке
1 Внешний осмотр	5.1	да	да
2 Опробование	5.2	да	да
3 Определение метрологических характеристик	5.3	да	да
3.1 Определение абсолютной погрешности привязки выходного сигнала 1 Гц (1PPS) выдаваемого по интерфейсу «RS-422/PPS» к шкале времени UTC(SU)	5.3.1	да	да
3.2 Определение абсолютной погрешности привязки выходного сигнала 1 Гц выдаваемого по интерфейсу «RS-232/PPS» (1PPS) к шкале времени UTC(SU)	5.3.2	да	да
3.3 Определение абсолютной погрешности хода внутренних часов в автономном режиме за 24 часа	5.3.3	да	да

(Измененная редакция, Изм. № 1)

2 СРЕДСТВА ПОВЕРКИ

При проведении поверки должны применяться средства поверки, указанные в таблице 2.

Таблица 2

Наименование рабочих эталонов и вспомогательных средств измерений	Основные технические характеристики	
	Пределы измерения	Класс, разряд, погрешность
Аппаратура высокоточного сличения шкал времени (АВС)	1 Гц	±50 нс
Частотомер универсальный CNT-90 XL	от -5 нс до 10 ⁶ с	±200 нс
Оциллограф цифровой Agilent MSO6104A	коэффициент отклонения от 1 мВ/дел до 5 В/дел (1 МОм); коэффициент развертки от 0,5 нс/дел. до 50 с/дел.; минимальная длительность импульса 5 нс.	погрешность коэффициента отклонения по вертикали ±0,2 %; погрешность коэффициента развертки ±0,0015 %

Продолжение таблицы 2

Наименование рабочих эталонов и вспомогательных средств измерений	Основные технические характеристики	
	Пределы измерения	Класс, разряд, погрешность
Счетчик-измеритель показателей качества электрической энергии многофункциональный BINOM3	1 Гц	±5 мкс
Генератор сигналов сложной формы AFG3252 Госреестр 32620-06	длительность фронта/спада сигнала в прямоугольной форме	±2,5 нс
Антенна приемная GPS/ГЛОНАСС	диапазон рабочих частот от 1574 до 1606 МГц	-

(Измененная редакция, Изм. № 1)

Примечания:

1. Вместо указанных в таблице 2 средств поверки разрешается применять другие аналогичные средства измерения, обеспечивающие измерения соответствующих параметров с требуемой точностью.

2. Применяемые средства поверки должны быть исправны, иметь свидетельства (отметки в формулярах или паспортах) о поверке с неистекшим сроком действия и при необходимости аттестованы в качестве эталонов единиц величин.

(Измененная редакция, Изм. № 1)

3 ТРЕБОВАНИЯ БЕЗОПАСНОСТИ

3.1 При проведении поверки должны быть соблюдены требования безопасности в соответствии с ГОСТ 12.3.019-80.

3.2 Во избежание несчастного случая и для предупреждения повреждения модуля и поверочного оборудования необходимо обеспечить выполнение следующих требований:

- запрещается производить подсоединение кабелей к контактам модуля или отсоединение от них, когда имеется напряжение на входе модуля;
- запрещается работать с модулем при обнаружении его явного повреждения.

4 УСЛОВИЯ ПОВЕРКИ И ПОДГОТОВКА К НЕЙ

4.1 При проведении поверки должны быть соблюдены следующие условия:

- температура окружающего воздуха, °С 20 ± 5 ;
- относительная влажность воздуха, % 65 ± 15 ;
- атмосферное давление, кПа (мм рт.ст.) 100 ± 4 (750 ± 30);
- напряжение питающей сети, В $220 \pm 4,4$;
- частота питающей сети, Гц $50 \pm 0,5$.

4.2 Перед проведением поверки необходимо выполнить следующие подготовительные работы:

Подготовку модуля «DF01» и оборудования, перечисленного в таблице 2, проводят в соответствии с требованиями, изложенными в соответствующих эксплуатационных документах.

Используемые при поверке рабочие эталоны и вспомогательные средства измерений должны быть исправны и поверены в установленном порядке.

5 ПРОВЕДЕНИЕ ПОВЕРКИ

5.1 Внешний осмотр

При проведении внешнего осмотра должны быть проверены:

- комплектность модуля «DF01»;
- отсутствие видимых механических повреждений, влияющих на работоспособность модуля «DF01»;
- наличие и прочность крепления органов управления и коммутации, четкость фиксации их положений;
- чистота гнезд, разъемов и клемм;
- состояние соединительных кабелей, переходов;
- четкость маркировок.

В поверку модуль «DF01» должен поступать опломбированным заводом-изготовителем.

Результаты осмотра считаются удовлетворительными, если модули «DF01» не имеют дефектов и опломбированы.

(Измененная редакция, Изм. № 1)

5.2 Опробование

Опробование модуля «DF01» осуществить с помощью персонального компьютера, на котором должна быть установлена программа «Hyper Terminal (входит в состав ОС «WINDOWS»).

Проверка питания модуля «DF01» производится в следующем порядке:

- соблюдая полярность, подключить к разъему «12 В» модуля «DF01» источник питания 12 В. После подачи питания должен загореться индикатор «POWER». Отключить источник питания;
- подать питание 12 В на модуль «DF01» через разъем «RS-422/PPS». После подачи питания должен загореться индикатор «POWER».

Проверка работоспособности модуля «DF01» производится в следующем порядке:

- а) Подключить интерфейсный кабель к разъему «RS-232/PPS» модуля «DF01» и разъему COM-порта персонального компьютера (далее ПК);
- б) На ПК запустить программу 'Hyper Terminal' и настроить COM-порт ПК на скорость обмена 9600 бит/с, формат символа 8N1 (8 бит данных, один стоп-бит, без контроля четности);
- в) Установить антенну в месте, обеспечивающем устойчивый прием сигналов навигационных спутников и подключить антенну к модулю;
- г) Подключить модуль «DF01» к источнику питания;
- д) Убедиться, что в окне программы «Hyper Terminal» начали появляться строки с сообщениями;
- е) В течение промежутка времени (до 5 мин) убедиться, что начался прием достоверных данных со спутников. Начало приема можно установить визуально по миганию индикатора «PPS» с периодом 1 с и изменению в строке \$GPRMC символа «V» на символ «A» (в примере, приведенном ниже, символ «A» выделен и подчеркнут в тексте): \$GPRMC,052352.00,A,6001.8090,N,03024.9664,E,00.00,288.3,130712,,A*54
- ж) Осциллографом цифровым Agilent MSO6104A проверить наличие сигналов на разъеме XP1 интерфейса «RS-422/PPS» контакты 2, 3, 4, 5 и на разъеме XP3 интерфейса «RS-232/PPS», контакты 1, 3.

Результаты опробования считаются удовлетворительными, если в строке «\$GPRMC» символ «V» изменился на символ «A», а индикатор «PPS» мигает с периодом 1 с.

(Измененная редакция, Изм. № 1)

5.3 Определение метрологических характеристик

5.3.1 Определение абсолютной погрешности привязки выходного сигнала 1 Гц (1 PPS) выдаваемого модулем по интерфейсу RS-422/PPS, к шкале времени UTC(SU)

Собрать схему согласно рисунку 1.

Произвести настройку частотомера универсального CNT-90 XL в соответствии с руководством пользователя.

Установить режим измерения интервалов, фронты входов А и В положительные, сопротивление входов А и В 1 МОм, подключив к входам сопротивления 1 кОм, установить порог срабатывания ручной и уровни положительные 1 В.

Присоединить кабелем контакты разъема «RS-422/PPS» модуля «DF01» к входу В частотомера CNT-90 XL. Соединить выход «1Гц» синхронизирующего приемника с входом А частотомера CNT-90 XL. Если результаты измерений близки к 1 с, поменять входы CNT-90 XL и знак погрешности.

Зафиксировать результаты ежесекундных сличений $dT(i)$ (на i -ый момент времени измерений) шкалы времени, формируемой «DF01» и шкалы времени аппаратуры высокоточного сличения шкал времени (ABC), синхронизированной со шкалой времени UTC(SU).

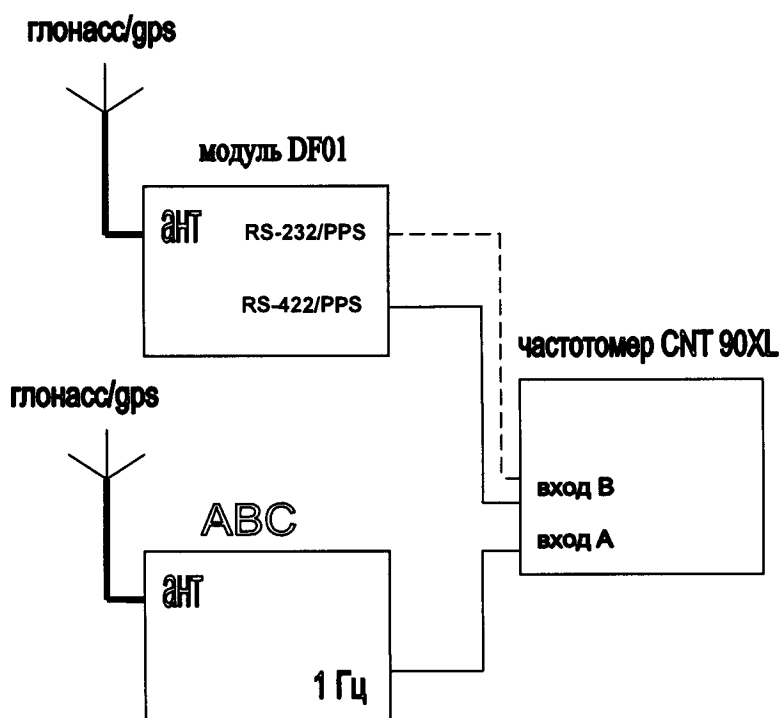


Рисунок 1

Провести не менее N измерений ($N > 30$) и определить систематическую погрешность и среднеквадратическое отклонение по формулам (1) - (3):

$$\Delta T(j) = T_j - T_{\text{эталонное}}, \quad (1)$$

$$dT = \frac{\sum_{j=1}^N \Delta(j)}{N}, \quad (2)$$

где $T_{\text{эталонное}}$ – значение шкалы времени в j -ый момент времени, полученное от рабочего эталона времени – ABC, нс;

T_j – значение шкалы времени модуля «DF01» в j -ый момент времени, нс;
На частотомере будут отображаться только $\Delta T(j)$;
 N – количество измерений.

$$\sum_{j=1}^N \left(\frac{T(j) - dT}{N - 1} \right), \quad (3)$$

Определить абсолютную погрешность формирования шкалы времени, выдаваемой потребителям, по отношению к шкале времени UTC(SU) по формуле (4):

$$\text{ПТ} = dT + 2\sigma T, \quad (4)$$

При числе измерений 30 и доверительной вероятности $P = 0,95$

Результаты поверки считать положительными, если значения абсолютной погрешности формирования шкалы времени, выдаваемой потребителям по интерфейсу RS-422/PPS модуля «DF01», относительно шкалы времени UTC(SU) с любой штатной антенной, находятся в пределах ± 1 мкс.

(Измененная редакция, Изм. № 1)

5.3.2 Определение абсолютной погрешности привязки выходного сигнала 1 Гц (1 PPS), выдаваемого модулем по интерфейсу RS-232/PPS, к шкале времени UTC(SU)

Для определения абсолютной погрешности привязки выходного сигнала 1 Гц (1 PPS), выдаваемого по интерфейсу RS-232/PPS, к шкале времени UTC(SU) собрать схему аналогичную рисунку 1 и присоединить кабелем контакты разъема «RS-422/PPS» модуля «DF01» к входу частотомера CNT-90 XL.

Установить режим измерения интервалов, фронты входа А - положительные, фронты входа В – отрицательные, сопротивление входов А и В 1 МОм, подключив к входам сопротивления 1 кОм, установить порог срабатывания ручной и уровни положительные 1 В.

Произвести измерения аналогичные 5.3.1 для интерфейса RS-232/PPS модуля «DF01».

Результаты поверки считать положительными, если значения абсолютной погрешности формирования шкалы времени, выдаваемой потребителям по интерфейсу RS-232/PPS модуля «DF01», относительно шкалы времени UTC(SU) с любой штатной антенной, находятся в пределах ± 5 мкс.

(Измененная редакция, Изм. № 1)

5.3.3 Определение абсолютной погрешности хода внутренних часов в автономном режиме за 24 часа

Подать постоянное напряжение в диапазоне от 5 до 12 VDC на модуль «DF01». Подключить антенну GPS/GLONASS. Получить достоверный сигнала ГНСС на модуль «DF01» (начинает моргать светодиод PPS). Отключить антенну от модуля «DF01».

Собрать схему в соответствии с рисунком 2.

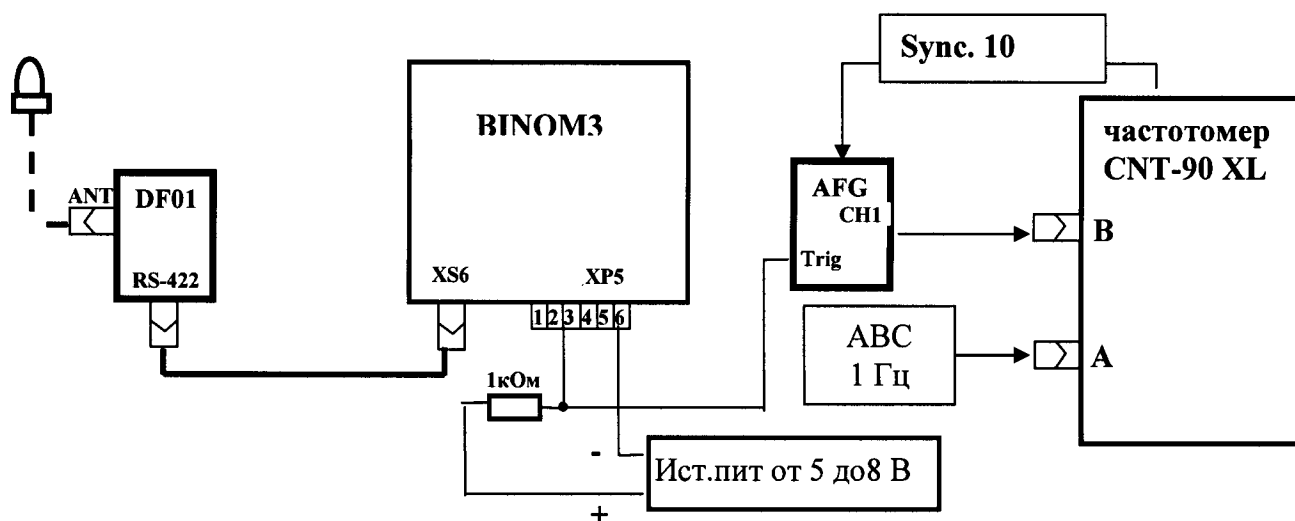


Рисунок 2

Соединить выход RS-422 модуля «DF01» с входом «Conf» счетчика-измерителя показателей качества электрической энергии многофункциональный BINOM3 модификация 37 (далее - BINOM3), по приведенной ниже схеме:

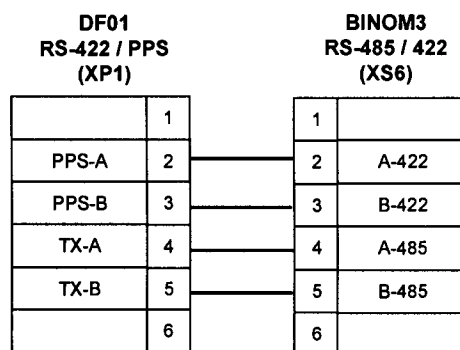


Схема подключения BINOM3 с модулем «DF01»

Сконфигурировать BINOM3 для работы в режиме проверки часов модуля «DF01». Требования к BINOM3:

- версия программного обеспечения не ниже 1.01.02.09;
- конфигурация – стандартная заводская.

Для настройки режима проверки часов модуля «DF01» нужно произвести корректировку файла «config.xml» BINOM3 следующим образом:

- извлечь SD-карту из BINOM3 и сделать его резервную копию;
- открыть (при помощи любого текстового редактора на ПК) файл «config.xml» на SD-карте;

- произвести корректировку файла в соответствии с приведенным примером.

а) в тег GPS добавить тег DFWatchTest. Значение тега должно быть равно 1:

```
<GPS>
  <Protocol>NMEA</Protocol>
  <Device>UART2</Device>
  <BaudRate>9600</BaudRate>
  <DFWatchTest>1</DFWatchTest>
</GPS>
```

б) установить значение тега PPS_source, вложенного в тег RealTime, равным GPS:

<RealTime>

...
<PPS_source>GPS</PPS_source>

...
</RealTime>

После проведения измерений, вернуть конфигурацию BINOM3 в исходное состояние.

Настроить генератор AFG на режим формирования импульсов:

- канал: CH1;
- период: 10 с;
- режим работы: пачка импульсов;
- количество импульсов: 9;
- триггер: внешний.

Настроить частотомер:

- установить режим измерения интервалов, фронты входа А и В положительные, установить порог срабатывания соответствующим половинам входных импульсов;
- включить функцию Smart Time Interval. on;
- установить на частотомере количество измерений равным 86400:

Setting-Stat-no of samples;

- запустить измерения.

Результаты испытаний считаются удовлетворительными, если абсолютная погрешность хода внутренних часов в автономном режиме за 24 часа не более ± 500 мс.

(Измененная редакция, Изм. № 1)

6 ОФОРМЛЕНИЕ РЕЗУЛЬТАТОВ ПОВЕРКИ

6.1 Результаты измерений, полученные в процессе поверки, заносят в протокол произвольной формы.

6.2 Знак поверки наносится в паспорт и (или) на свидетельство о поверке.

6.3 При отрицательных результатах поверки, выявленных при внешнем осмотре, опробовании или выполнении операций поверки, выдается извещение о непригодности в соответствии с приказом Министерства промышленности и торговли Российской Федерации № 1815 от 02.07.2015.

(Измененная редакция, Изм. № 1)

Начальник лаборатории № 441
ФБУ «Ростест-Москва»


С. Э. Баринов

Зам. начальника лаборатории № 441
ФБУ «Ростест-Москва»


С.В. Подколзин