

УТВЕРЖДАЮ

Первый заместитель
Генерального директора -
Первый заместитель по научной работе
ФГУП «ВНИИФТРИ»



А.Н. Щипунов

« 02 » _____ 2016 г.

Аудиоанализаторы U8903B

Методика поверки

651-16-12 МП

г.р. 64455-16

р.п. Менделеево, 2016 г.

1 ВВЕДЕНИЕ

1.1 Настоящая методика распространяется на аудиоанализаторы U8903B, (далее – аудиоанализаторы) и устанавливает методы и средства их первичной и периодической поверок.

1.2 Интервал между поверками 1 год.

2 ОПЕРАЦИИ ПОВЕРКИ

2.1 При поверке выполнять операции, представленные в таблице 1.

Таблица 1

№ п/п	Наименование операции	Номер пункта методики поверки	Проведение операции	
			после ремонта	при периодическ ой поверке
1	Внешний осмотр	3.1	да	да
2	Опробование	3.2	да	да
3	Определение метрологических характеристик	3.3		
3.1	Определение диапазона и относительной погрешности установки выходного напряжения постоянного тока	3.3.1	да	да
3.2	Определение относительной погрешности установки выходного напряжения переменного тока, неравномерности АЧХ относительно опорной частоты 1 кГц и разрешающей способности	3.3.2	да	да
3.3	Определение диапазона рабочих частот и относительной погрешности установки частоты анализатора	3.3.3	да	да
3.4	Определение уровня выходных перекрестных искажений	3.3.4	да	да
3.5	Определение частотного диапазона и времени нарастания напряжения выходного сигнала прямоугольной формы	3.3.5	да	да
3.6	Определение диапазона и относительной погрешности установки амплитуды напряжения выходного сигнала прямоугольной формы	3.3.6	да	да
3.7	Определение диапазона и относительной погрешности измерений напряжения постоянного тока	3.3.7	да	да
3.8	Определение относительной погрешности измерений напряжения переменного тока и неравномерности АЧХ	3.3.8	да	да
3.9	Определение относительной погрешности измерения частоты	3.3.9	да	да
3.10	Определение абсолютной погрешности измерений разности фаз при равных уровнях сигналов	3.3.10	да	да

3.11	Определение уровня входных перекрестных помех	3.3.11	да	да
3.12	Определение неустранимых искажений	3.3.12	да	да
3.13	Определение относительного уровня помех, обусловленных интермодуляционными искажениями	3.3.13	да	да
3.14	Определение коэффициента ослабления синфазного сигнала	3.3.14	да	да
3.15	Определение относительной погрешности измерений входного напряжения переменного тока при расширении диапазона до 1,5 МГц	3.3.15	да	да
3.16	Определение относительной погрешности измерений частоты в расширенном частотном диапазоне	3.3.16	да	да

2.2 Периодическую поверку допускается проводить в тех диапазонах, которые используются при эксплуатации, по соответствующим пунктам настоящей методики. При этом, соответствующая запись должна быть сделана в эксплуатационных документах и свидетельстве о поверке (при его наличии) на основании решения эксплуатанта.

3 СРЕДСТВА ПОВЕРКИ

3.1 При проведении поверки использовать средства измерений и вспомогательные средства поверки, представленные в таблице 2.

3.2 Допускается использование других средств поверки, имеющих метрологические характеристики не хуже характеристик приборов, приведенных в таблице 2.

3.3 Все средства измерений должны быть утверждённого типа, исправны и иметь действующие свидетельства о поверке.

Таблица 2

Номера пункта методики поверки	Наименование рабочих эталонов или вспомогательных средств поверки; номер документа регламентирующего технические требования к рабочим эталонам или вспомогательным средствам; разряд по государственной поверочной схеме и (или) метрологические и основные технические характеристики средства поверки
3.3.7-3.3.15	Калибратор многофункциональный 5720А (рег. № 30447-05), диапазон воспроизведения напряжения переменного тока от 0,5 мВ до 1100 В, пределы допускаемой абсолютной погрешности воспроизведения напряжения переменного тока $\pm(10^{-6}$ отн. ед. от установл. значения+200 мкВ) в диапазоне частот до 100 кГц
3.3.1, 3.3.2, 3.3.6, 3.3.14	Мультиметр 3458А (рег. № 25900-03), диапазоны измерений напряжения переменного тока от 10 мВ до 1000 В, пределы допускаемой абсолютной погрешности измерений напряжения переменного тока $\pm(2 \cdot 10^{-4}$ отн. ед. от установл. значения+ $2 \cdot 10^{-4}$ верх. гр. диап. измер.) в диапазоне частот от 40 Гц до 1 кГц
3.3.3, 3.3.9, 3.3.15	Частотомер электронно-счётный 53132А (рег. № 26211-03), диапазон измеряемых частот от 0 до 225 МГц, пределы допускаемой относительной погрешности измерений частоты $\pm 0,004$ ppm ($\pm 4 \cdot 10^{-8}$ %)
3.3.5	Осциллограф цифровой DSO 8104А (рег. № 32490-06), полоса пропускания (по уровню 3 дБ) – 1000 МГц, разрешающая способность по вертикали – 0,4 % от полной шкалы

4 ТРЕБОВАНИЯ К КВАЛИФИКАЦИИ ПОВЕРИТЕЛЕЙ

4.1 К проведению поверки аудиоанализаторов допускается инженерно-технический персонал со среднетехническим или высшим техническим образованием, имеющий опыт работы с электротехническими установками, ознакомленный с руководством по эксплуатации и документацией по поверке и имеющий право на поверку (аттестованный в качестве поверителей).

5 ТРЕБОВАНИЯ БЕЗОПАСНОСТИ

2.4.1.1 При проведении поверки необходимо соблюдать требования мер безопасности, изложенные в «Правилах эксплуатации электроустановок», 1992 г.

6 УСЛОВИЯ ПОВЕРКИ

6.1 Поверку проводить в следующих условиях:

- температура окружающего воздуха – от 15 до 25 °С;
- относительная влажность воздуха при 25 °С – от 30 до 80 %;
- атмосферное давление – от 650 до 800 мм рт. ст.

При поверке должны соблюдаться указания, приведенные в эксплуатационной документации (ЭД) на аудиометры.

7 ПОДГОТОВКА К ПОВЕРКЕ

7.1 При подготовке к поверке выполнить следующие операции:

- изучить ЭД наверяемый аудиоанализатор и используемые средства поверки;
- проверить комплектность поверяемого аудиоанализатора;
- проверить комплектность рекомендованных (или аналогичных им) средств поверки, заземлить (если это необходимо) необходимые средства измерений и включить питание заблаговременно перед очередной операцией поверки (в соответствии со временем установления рабочего режима, указанным в ЭД).
- время самопрогрева до начала измерений – не менее 30 минут.

8 ПРОВЕДЕНИЕ ПОВЕРКИ

8.1 Внешний осмотр

8.1.1 При проведении внешнего осмотра проверить:

- комплектность в соответствии с представленной технической документацией;
- соответствие внешнего вида аудиоанализатора его описанию в технической документации;
- отсутствие на аудиоанализаторе, соединительных кабелях и разъемах механических повреждений, влияющих на работу аудиоанализатора;
- наличие обозначения типа и номера аудиоанализатора;
- соответствие надписей и условных обозначений на аудиоанализаторе его описанию в технической документации.

8.1.2 Результаты осмотра считать положительными, если выполняются требования п.8.1.1.

8.2 Опробование

8.2.1 При опробовании проверить:

- работоспособность кнопок включения и управления;
- работоспособность функций аудиометров в соответствии с руководством по эксплуатации.

- работоспособность программного обеспечения.

8.2.2 Результаты опробования считать положительными, если аудиоанализатор нормально функционирует и не отображает информацию об ошибках.

8.3 Определение метрологических характеристик

8.3.1 Определение диапазона и относительной погрешности установки выходного напряжения постоянного тока

8.3.1.1 Собрать схему в соответствии с рисунком 1.

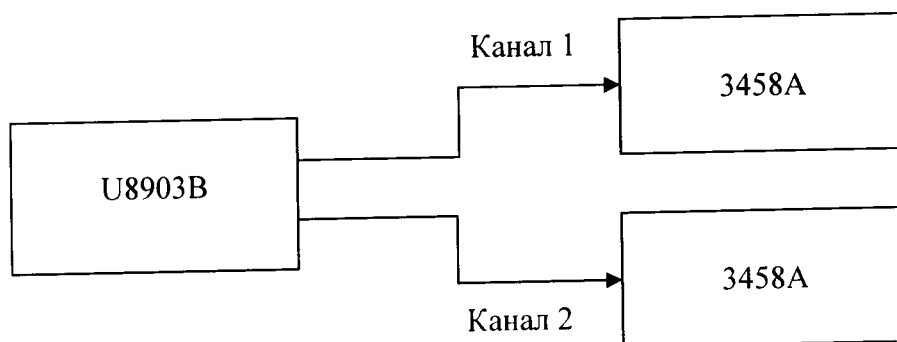


Рисунок 1

8.3.1.2 На мультиметре установить режим измерения DC.

8.3.1.3 На анализаторе установить выходное сопротивление 600 Ом, форма сигнала – «DC».

8.3.1.4 Изменять напряжение согласно таблице, показания фиксировать в протоколе.

8.3.1.5 Результаты поверки считать положительными, если значения относительной погрешности установки выходного напряжения не превышают 1,0 %.

Таблица 3

Напряжение с анализатора $U_{уст}$, В	Измеренное значение напряжения $U_{изм}$, В (канал 1)	Измеренное значение напряжения $U_{изм}$, В (канал 2)	Относительная погрешность (%) (канал 1)	Относительная погрешность (%) (канал 2)
-10,00				
-8,00				
-6,00				
-4,00				
-2,0				
-0,25				
0,25				
2,00				
4,00				
6,00				
8,00				
10,00				

8.3.2 Определение относительной погрешности установки выходного напряжения переменного тока, неравномерности АЧХ относительно опорной частоты 1кГц и разрешающей способности

8.3.2.1 Собрать схему в соответствии с рисунком 1.

8.3.2.2 На мультиметре установить режим измерения AC, метод измерения – «Synchronous sub-sampled», включить фильтр.

8.3.2.3 На анализаторе установить выходное сопротивление 600 Ом, форма сигнала – синус.

Параметры выходного сигнала $U_{уст}$:

- частота: 1000, 5, 100, 500, 750, 12250, 18250, 20000, 30000, 40000, 50000, 60000, 70000, 80000 Гц;

- СКЗ V_{rms} : 1 В.

Таблица 4

Напряжение на анализаторе $U_{уст.}$ В	Установленная частота $f_{уст.}$ Гц	Измеренное значение напряжения $U_{изм.}$ В (канал 1)	Измеренное значение напряжения $U_{изм.}$ В (канал 2)	Неравномерность АЧХ, дБ (канал 1)	Неравномерность АЧХ, дБ (канал 2)
1	1000				
1	5				
1	100				
1	500				
1	750				
1	12250				
1	18250				
1	20000				
1	30000				
1	40000				
1	50000				
1	60000				
1	70000				
1	80000				

8.3.2.4 Повторить измерения п. 3.3.2.3 с параметрами выходного сигнала $U_{уст.}$:

- частота: 1000 Гц;

- СКЗ V_{rms} : 0,008; 0,01; 0,015; 0,02; 0,03; 0,04; 0,05; 0,08; 0,1; 0,15; 0,2; 0,3; 0,40; 0,6; 1;

1,2; 1,8; 2,5; 3,5; 5; 8 В.

Таблица 5

Напряжение на анализаторе $U_{уст.}$ В	Измеренное значение напряжения $U_{изм.}$ В (канал 1)	Измеренное значение напряжения $U_{изм.}$ В (канал 2)	Относительная погрешность (%) (канал 1)	Относительная погрешность (%) (канал 2)
0,008				
0,01				
0,015				
0,02				
0,03				
0,04				
0,05				
0,08				
0,1				
0,15				
0,2				
0,3				
0,4				
0,6				
1				
1,2				
1,8				
2,5				
3,5				

5				
8				

8.3.2.5 Результаты испытаний считать положительными, если:

- относительная погрешность установки выходного напряжения переменного тока значением 1 Вскз на частоте 1 кГц не превышает $\pm 1\%$;
- неравномерность АЧХ не превышает $\pm 0,008$ дБ (в диапазоне от 5 Гц до 20 кГц) и $\pm 0,08$ дБ (в диапазонах от 5 Гц до 80 кГц).

8.3.3 Определение относительной погрешности установки выходного напряжения переменного тока, неравномерности АЧХ относительно опорной частоты 1кГц и разрешающей способности

8.3.3.1 Собрать схему в соответствии с рисунком 2.

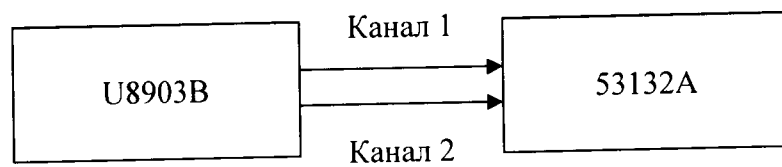


Рисунок 2

8.3.3.2 На частотомере установить сопротивление 1 МОм, режим DC, уровень триггера 50 %.

8.3.3.3 На анализаторе установить выходное сопротивление 600 Ом, форма сигнала – синус, величина (СКЗ) – 1 В.

Частота выходного сигнала $f_{уст}$: 10, 20, 59, 100, 500, 100, 500, 10000, 50000, 80000 Гц.

8.3.3.4 Изменять частоту согласно таблице, показания фиксировать в протоколе.

Таблица 6

Установленная частота $f_{уст}$, Гц	Измеренное значение $f_{изм}$, Гц (1 канал)	Измеренное значение $f_{изм}$, Гц (2 канал)	Погрешность установки частоты, % (1 канал)	Погрешность установки частоты, % (2 канал)
10				
20				
50				
100				
500				
1000				
5000				
10000				
50000				
80000				

8.3.3.5 Результаты испытаний считать положительными, если относительная погрешность установки частоты не выходит за пределы диапазона $\pm(0,0002\% + 100 \text{ мкГц})$.

8.3.4 Определение уровня выходных перекрестных искажений

8.3.4.1 Собрать схему в соответствии с рисунком 3.

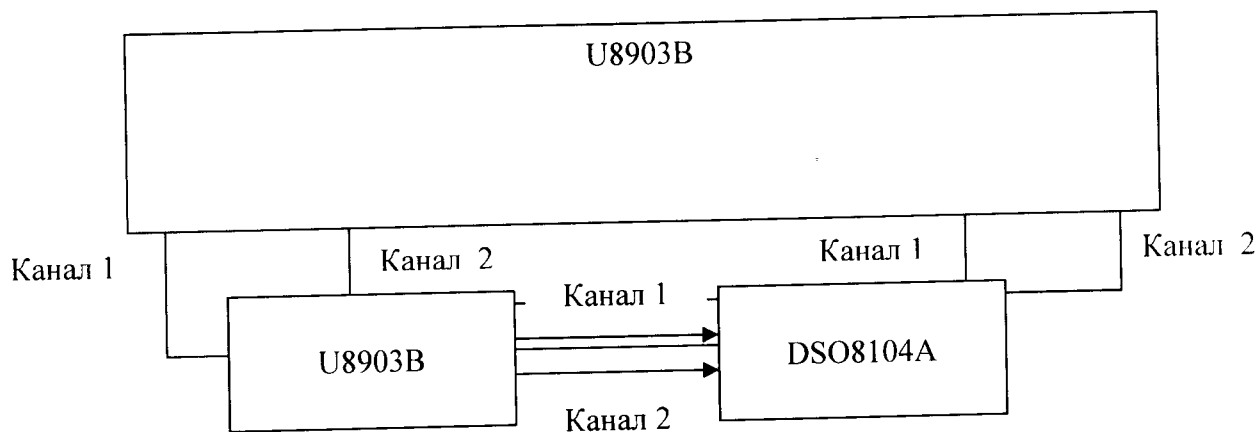


Рисунок 3

8.3.4.2 На выходных каналах анализатора установить несбалансированное соединение, сопротивление 600 Ом, вид сигнала – синус.

8.3.4.3 На входных каналах анализатора установить синусоидальный сигнал, режим измерений «DC», сопротивлением 300 Ом, метод измерений – Crosstalk.

Частота выходного сигнала $f_{уст.}$: 1000, 20000 Гц.

Величина (СКЗ): 0,32, 1, 3,2, 8 В

8.3.4.4 Измеренные значения амплитуды входного сигнала занести в таблицу 7. Перевести значения установленной сигнала из В в дБВ (дБ относительно 1 В).

Таблица 7

Установленный сигнал $U_{уст.}$ В	Входное напряжение, В	Установленная частота $f_{уст.}$, Гц	Уровень перекрестных помех 1-2, дБ	Уровень перекрестных помех 2-1, дБ
0,32	0,32	1000		
	0,32	20000		
1	1	1000		
	1	20000		
3,2	3,2	1000		
	3,2	20000		
8	10	1000		
	10	20000		

8.3.4.5. Результаты испытаний считать положительными, если полученный уровень перекрестных искажений не более минус 130 дБ + 0,1 мкВ.

8.3.5. Определение частотного диапазона и времени нарастания напряжения выходного сигнала прямоугольной формы

8.3.5.1 Собрать схему в соответствии с рисунком 5.

Рисунок 5

8.3.5.2 На осциллографе устанавливают :
-Trigger mode:Edge.

8.3.5.3 На анализаторе устанавливают несбалансированный тип соединения, форма сигнала –прямоугольная, выходное сопротивление – 600 Ом. Выходное напряжение -0.5: 1.0: 4.5 В.

Таблица 8

Выходное напряжение U , В	Устанавливаемая частота сигнала $f_{уст}$, Гц	Вольт/деление	Время/деление (мкс)	Время нарастания (канал 1), с	Время нарастания (канал 2), с
0,5	500	0,5/6	400		
0,5	1000	0,5/6	200		
0,5	2000	0,5/6	100		
0,5	5000	0,5/6	40		
0,5	10000	0,5/6	20		
0,5	20000	0,5/6	10		
0,5	30000	0,5/6	6,6667		
1,0	500	1,0/6	400		
1,0	1000	1,0/6	200		
1,0	2000	1,0/6	100		
1,0	5000	1,0/6	40		
1,0	10000	1,0/6	20		
1,0	20000	1,0/6	10		
1,0	30000	1,0/6	6,6667		
4,5	500	4,5/6	400		
4,5	1000	4,5/6	200		
4,5	2000	4,5/6	100		
4,5	5000	4,5/6	40		
4,5	10000	4,5/6	20		
4,5	20000	4,5/6	10		
4,5	30000	4,5/6	6,6667		

8.3.5.4 Результаты испытаний считать положительными, если измеренные значения времени нарастания не превышают 2 мкс.

8.3.6. Определение диапазона и относительной погрешности установки амплитуды напряжения выходного сигнала прямоугольной формы

8.3.6.1 Собрать схему в соответствии с рисунком 1.

8.3.6.2 На мультиметре установить режим измерения «АС», метод измерения – «Synchronous sub-sampled» .фильтр включить.

8.3.6.3 На анализаторе установить выходное сопротивление 600 Ом, форма сигнала – прямоугольная, частота сигнала -1 кГц.

Значения амплитуды выходного сигнала $U_{уст}$: 0,01;0,0015; 0,02; 0,03;0,04;0,05;0,08; 0,1;0,15;0,2;0,3;0,4;0,6;1;1,2;1,8;2,5;1,8;2,5; 3,5;5;7,5; 10 В.

Таблица 9

Устанавливаемая величина сигнала $U_{уст}$, В	Предел измерений	Измеренное значение напряжения $U_{изм}$, В (канал 1)	Измеренное значение напряжения $U_{изм}$, В (канал 2)	Относительная погрешность (%) (канал 1)	Относительная погрешность (%) (канал 2)
0,01	0,1				
0,015	0,1				
0,02	0,1				
0,03	0,1				

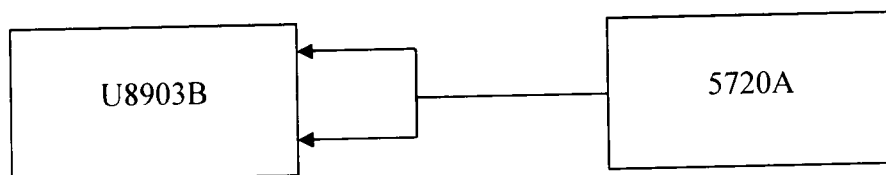
0,04	0,1				
0,05	0,1				
0,08	0,1				
0,1	1				
0,15	1				
0,2	1				
0,3	1				
0,4	1				
0,6	1				
1	10				
1,2	10				
1,8	10				
2,5	10				
3,5	10				
5	10				
7,5	10				
10	100				

8.3.6.4 Результаты испытаний считать положительными, если относительная погрешность установки амплитуды напряжения выходного сигнала прямоугольной формы на частоте 1 кГц не превышает $\pm 1\%$.

8.3.7 Определение диапазона и относительной погрешности измерений напряжения постоянного тока

8.3.7.1 Собрать схему в соответствии с рисунком 6.

Несимметричный входной канал 1,3,5,7



Несимметричный входной канал 2,4,6,8

Рисунок 6

8.3.7.2 На анализаторе установить тип соединения – несбалансированный, вид входного сигнала – DC.

-(СКЗ): 140;-100; -32;-10;-3,2;-1; -0,32;0,32;1; 3,2;10; 32;100;140 В.

Таблица 10

Установленное напряжение $U_{уст}$, В	Измеренное значение $U_{изм}$ (канал 1), В	Измеренное значение $U_{изм}$ (канал 2), В	Погрешность измерения (канал 1), %	Погрешность измерения (канал 2), %
-140				
-100				
-32				
-10				
-3,2				
-1				
-0,32				

0,32				
1				
3,2				
10				
32				
100				
140				

8.3.7.3 Результаты испытаний считать положительными, если полученные значения относительной погрешности не превышают $\pm 1\%$.

8.3.8 Определение относительной погрешности измерений напряжения переменного тока и неравномерности АЧХ

8.3.8.1 Собрать схему в соответствии с рисунком 6

8.3.8.2 На аудиоанализаторе установить тип соединения – несбалансированный, вид входного сигнала – АС, полоса пропускания измерения – 90 кГц.

8.3.8.3 Измерить анализатором входной сигнал с 5720А: 1 В (СКЗ) на частоте 1000 Гц. Подать с калибратора 5720А выходной сигнал с параметрами:

- (СКЗ)– 0.2, 1.0, 2.4, 9.6, 30, 96, 140 В.

- частота 1000; 20; 20000; 30000; 40000; 50000; 60000; 70000; 80000; 82275; 85625; 88275; 90000 Гц.

Результаты измерений занести в таблицу 11.

Таблица 11

Установлен ное напряжение $U_{скз}$, В	Входное напряжен ие $U_{вх}$, В	Установлен ная частота $f_{уст}$, Гц	Измерен ное значение $U_{изм}$ (канал 1), В	Измерен ное значение $U_{изм}$ (канал 2), В	Неравномерн ость АЧХ (канал 1), дБ	Неравномерн ость АЧХ (канал 2), дБ

8.3.8.4 Результаты испытаний считать положительными, если полученные значения:

- погрешность измерений входного напряжения переменного 1 Вскз на частоте 1 кГц не превышают ± 0.03 дБ;

- неравномерности АЧХ не превышают ± 0.008 дБ (на частоте от 20 Гц до 20 кГц), ± 0.08 дБ (на частоте от 20 кГц до 80 кГц) и ± 0.1 дБ (до 96 кГц).

8.3.9. Определение относительной погрешности измерений частоты

8.3.9.1 Собрать схему в соответствии с рисунком 7

Несимметричный входной канал 1,3,5,7

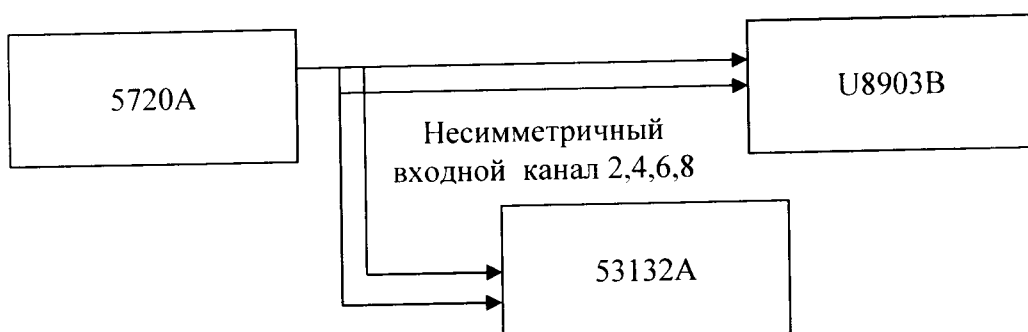


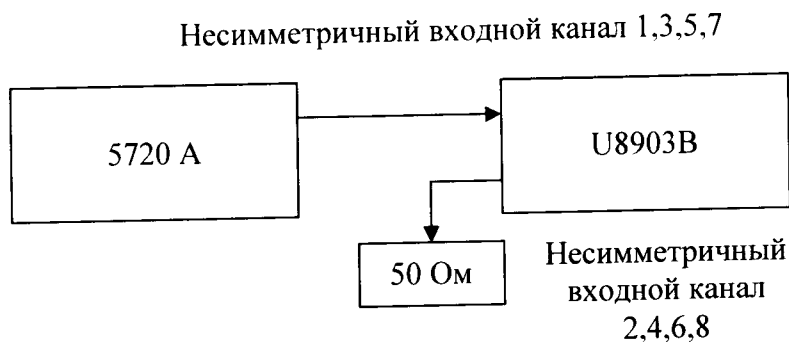
Рисунок 7

8.3.9.2 На частотомере установить сопротивление 1Мом, режим DC, уровень триггера 50%.
Частота сигнала: 10, 50, 100, 200, 500, 1000, 5000, 10000, 50000, 80000 Гц.

Таблица 12

Установленная частота $f_{уст}$, Гц	Измеренное значение $f_{изм}$, Гц (1 канал)	Измеренное значение $f_{изм}$, Гц (2 канал)	Погрешность установки частоты, % (1 канал)	Погрешность установки частоты, % (2 канал)
10				
20				
50				
100				
500				
1000				
5000				
10000				
50000				
80000				

8.3.9.3 Результаты испытаний считать положительными, если относительная



погрешность измерения частоты не превышает $\pm (0,0002 \% + 100 \text{ мкГц})$ (на частоте $\leq 50 \text{ кГц}$), $\pm 0,0005 \%$ ($> 50 \text{ кГц}$).

8.3.10 Определение абсолютной погрешности измерений разности фаз при равных уровнях сигналов

8.3.10.1 Собрать схему в соответствии с рисунком 8.

Рисунок 8

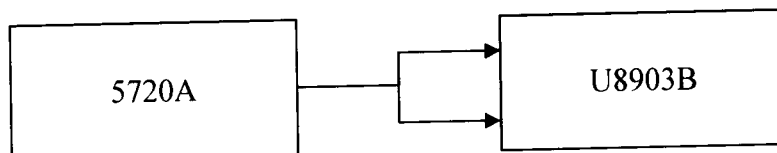
8.3.10.2 На анализаторе установить режим измерения разности фаз.

8.3.10.3 На калибраторе установить значение выходного сигнала 1 В (СКЗ), форма сигнала – синусоидальная, частота сигнала -10,50, 500, 1000, 5000, 10000, 50000, 90000 Гц.

Таблица 13

Установленная частота $f_{уст}$, Гц	Разность фаз, °
10	
50	
100	
500	

Несимметричный выходной канал 1,3,5,7



Несимметричный выходной канал 2,4,6,8

1000	
5000	
10000	
50000	
90000	

8.3.10.4 Результаты испытаний считать положительными, если абсолютная погрешность измерений разности фаз не превышает $\pm 2^\circ$ в диапазоне частот до 20 кГц и $\pm 4^\circ$ – свыше 20 кГц.

8.3.11 Определение уровня входных перекрестных помех

8.3.11.1 Собрать схему с соответствии с рисунком 9.

Рисунок 9

8.3.11.2 На анализаторе установить форму сигнала – синусоидальный. На канале 1 анализатора установить типа соединения – несбалансированное, функция измерения – Crosstalk.

8.3.11.3 С генератора подать сигнал (СКЗ): 0,32; 1; 3,2; 10; 32; 100; 140 В.

Частота сигнала: 1000, 20000 Гц.

Таблица 14

Установленное напряжение $U_{уст}$, В	Установленная частота $f_{уст}$, Гц	Перекрестные искажения (с канала 1 на канал 2), дБ	Перекрестные искажения (с канала 2 на канал 1), дБ
0,32	1000		
0,32	20000		
1	1000		
1	20000		
3,2	1000		
3,2	20000		
10	1000		
10	20000		
32	1000		

32	20000		
100	1000		
100	20000		
140	1000		
140	20000		

8.3.11.4 Результаты испытаний считать положительными, если уровень входных перекрестных помех не более минус 140 дБ + 0,1 мкВ (на частоте до 20 кГц).

8.3.12 Определение неустраимых искажений

8.3.12.1 Собрать схему по рисунку 3.

8.3.12.2 На выходных каналах анализатора установить тип соединения – несбалансированный, сопротивление – 600 Ом, форма сигнала – синусоидальная.

8.3.12.3 На входных каналах анализатора установить, функция измерения – THD+N.

Таблица 15

Искажения (канал 1), дБ	Искажения (канал 2), дБ

8.3.12.4. Результаты испытаний считать положительными, если полученные значения не превышает минус 108 дБ.(от 18 ° до 28 °) и минус 100 (от 0 ° до 18 ° и от 28 ° до 55 °).

8.3.13 Определение относительного уровня помех, обусловленных интермодуляционными искажениями

8.3.13.1 Собрать схему в соответствии с рисунком 3.

8.3.13.2 На анализаторе сопротивление – 600 Ом, типа соединения – несбалансированное, функция измерения – SMPTE IMD

Частота сигнала – 60,170,300 Гц.

(СКЗ): 1,00; 3,00; 5,00,00;8,00 В.

Таблица 16

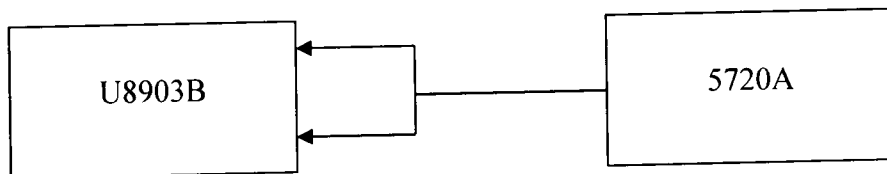
Частота, Гц	СКЗ, В	Интермодуляционные искажения (канал 1), дБ	Интермодуляционные искажения (канал 2), дБ
60	1,00		
60	3,00		
60	5,00		
60	8,00		
170	1,00		
170	3,00		
170	5,00		
170	8,00		
300	1,00		
300	3,00		
300	5,00		
300	8,00		

8.3.12.3 Результаты испытаний считать положительными, если полученные значения не превышают минус 95 дБ.

8.3.13 Определение коэффициента ослабления синфазного сигнала

8.3.13.1 Собрать схему в соответствии с рисунком 10.

Балансный входной канал 1,3, 5,7



Балансный входной канал 2,4,6,8

8.3.13.2 На анализаторе установить тип соединения – сбалансированный, функция измерения – FFT (графический режим), число точек –65536.

-частота подаваемого сигнала: 500, 1000, 10000, 20000 Гц.

-(СКЗ): 0,32; 1,0; 3,2; 10;32;140 В.

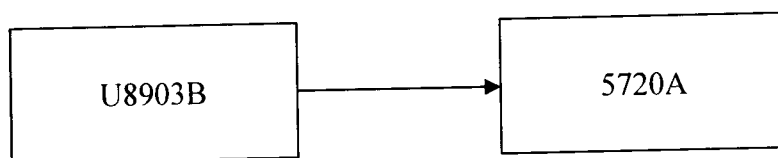


Рисунок 10

Таблица 17

Установленное напряжение $U_{уст}$, В	Установленная частота $f_{уст}$, Гц	КОСС 1, дБ	КОСС 2, дБ
0,32	500		
0,32	1000		
0,32	10000		
0,32	20000		
1	500		
1	1000		
1	10000		
1	20000		
3,2	500		
3,2	1000		
3,2	10000		
3,2	20000		
10	500		
10	1000		
10	10000		
10	20000		
32	500		
32	1000		
32	10000		
32	20000		
100	500		
100	1000		
100	10000		

100	20000		
140	500		
140	1000		
140	10000		
140	20000		

8.3.13.3 Результаты испытаний считать положительными, если измеренные значения не менее 80 дБ при входном сигнале $\leq 3,2$ В и не менее 50 дБ при входном сигнале $> 3,2$ В.

8.3.14 Определение коэффициента гармоник

8.3.14.1 Коэффициент гармоник определить с помощью калибратора. Выход анализатора подключить к калибратору как показано на рисунке 10.

На 1 канале анализатора установить несбалансированное соединение, сопротивление 600 Ом. форма сигнала - синусоидальная, СКЗ выходного сигнала – 1 В, частота – 1 кГц. Зафиксировать показания и пересчитать K_r в децибелах по формуле (12)

$$K_r^* = 20 \lg(K_r), \quad (12)$$

8.3.14.2 Результаты испытаний считать положительными, если коэффициент гармоник не превышает минус 108 дБ.

8.3.14 Определение относительной погрешности измерений входного напряжения переменного тока при расширении диапазона до 1,5 МГц

8.3.14.1 Собрать схему в соответствии с рисунком 11.



Рисунок 11

8.3.14.2 На мультиметре установить функцию измерения «AC voltage», фильтр включить, режим измерения - Synchronous sub-sampled.

8.3.14.3 На калибраторе установить синусоидальную форму сигнала.

Параметры выходного сигнала:

-частота: 1000, 20, 50, 100, 500, 2250, 5250, 10000, 30000, 50000, 70000, 90000, 95000, 100000, 200000, 300000, 400000, 500000, 600000, 700000, 800000, 900000, 1000000, 1100000, 1200000, 1300000, 1400000, 1500000 Гц;

- СКЗ V_{rms} : 0,2; 1,0; 2,4; 9,6,30;96 В

Считать с анализатора показания, и далее рассчитать относительную погрешность. Полученные результаты записать в таблицу 18.

8.3.14.4 Результаты испытаний считать положительными, если относительная погрешность установки входного напряжения переменного тока значением 1 Вскз на частоте 1 кГц не превышает $\pm 0,1 \text{ дБ}$ (на частоте до 200 кГц), $\pm 0,5 \text{ дБ}$ (на частоте не более 1 МГц), $\pm 1,0 \text{ дБ}$ (на частоте не более $1,5 \text{ МГц}$).

Таблица 18

Установленное напряжение $U_{\text{скз}}$, В	Входное напряжение $U_{\text{вх}}$, В	Установленная частота $f_{\text{уст}}$, Гц	Измеренное значение $U_{\text{изм}}$ (канал 1), В	Измеренное значение $U_{\text{изм}}$ (канал 2), В	Погрешность измерения, % (канал 1)	Погрешность измерения, % (канал 2)

3.3.15. Определение относительной погрешности измерений частоты в расширенном частотном диапазоне

3.3.15.1 Собрать схему в соответствии с рисунком 12.

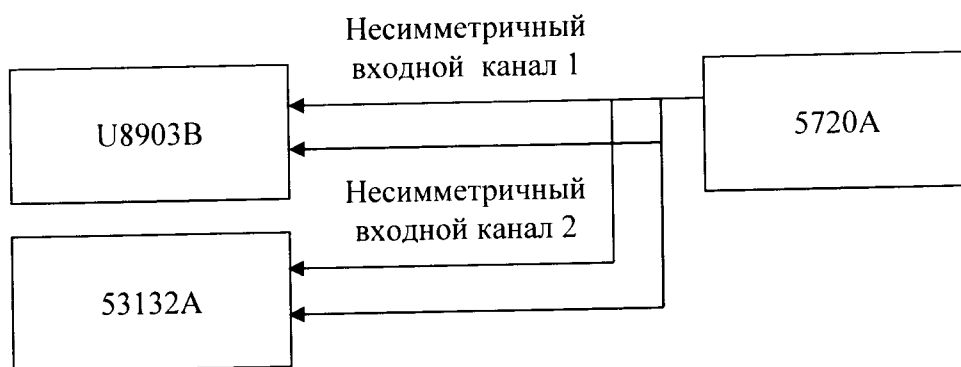


Рисунок 12

8.3.16.2 На калибраторе установите синусоидальный сигнал.

8.3.16.3 На входных каналах частотомера установить сопротивление 1 Мом . фильтр включить (при частоте 100 кГц). уровень триггера: 50%

8.3.16.4 На входных каналах анализатора установить несбалансированное соединение. функция измерения AC Voltage.

8.3.16.5 Показания считать и рассчитать относительную погрешность.

8.3.16.6 Результаты испытаний считать положительными, если относительная погрешности измерений частоты не превышает $\pm 0,0002 \%$.

Таблица 19

Установленная частота $f_{\text{уст}}$, Гц	Измеренное значение $f_{\text{изм}}$, Гц (1 канал)	Измеренное значение $f_{\text{изм}}$, Гц (2 канал)	Погрешность установки частоты, % (1 канал)	Погрешность установки частоты, % (2 канал)
100000				
200000				
300000				
400000				
500000				
600000				
700000				
800000				

900000				
1000000				
1100000				
1200000				
1300000				
1400000				
1500000				

9 ОФОРМЛЕНИЕ РЕЗУЛЬТАТОВ ПОВЕРКИ

9.1 При положительных результатах поверки на аудиоанализатор выдается свидетельство установленной формы.

9.2 В случае отрицательных результатов поверки, поверяемый аудиоанализатор к дальнейшему применению не допускается. На него выдается извещение о непригодности к применению с указанием причин.

Начальник НИО-6 ФГУП «ВНИИФТРИ»



В.И. Добровольский

Начальник отдела 340
ФГУП «ВНИИФТРИ»



А.С. Николаенко