

**Государственная система обеспечения единства измерений**  
Акционерное общество  
«Приборы, Сервис, Торговля»  
(АО «ПриСТ»)

УТВЕРЖДАЮ

Главный метролог  
АО «ПриСТ»



А.Н. Новиков

«28» сентября 2018 г.

**ГОСУДАРСТВЕННАЯ СИСТЕМА ОБЕСПЕЧЕНИЯ  
ЕДИНСТВА ИЗМЕРЕНИЙ**

**Магазины сопротивлений АКИП-7502/4**

**МЕТОДИКА ПОВЕРКИ  
ПР-28-2018МП**

**г. Москва  
2018 г.**

## ВВЕДЕНИЕ

Настоящая методика устанавливает методы и средства первичной и периодических проверок магазинов сопротивлений АКИП-7502/4, изготавливаемых «Standard Electric Works Co., Ltd», Тайвань.

Магазины сопротивлений АКИП-7502/4 (далее – магазины) предназначены для воспроизведения электрического сопротивления постоянному току.

Межповерочный интервал 1 год.

Периодическая проверка магазинов в случае использования меньшего числа резисторов, по отношению к указанным в разделе «Метрологические и технические характеристики» описания типа, допускается на основании письменного заявления владельца магазинов, оформленного в произвольной форме. Соответствующая запись должна быть сделана в свидетельстве о проверке приборов.

## 1 ОПЕРАЦИИ ПОВЕРКИ

Таблица 1 – Операции проверки

Наименование операции	Номер пункта методики проверки	Проведение операции при	
		первичной проверке	Периодической проверке
1 Внешний осмотр	7.1	Да	Да
2 Определение основной относительной погрешности сопротивления резисторов, входящих в состав магазина	7.2	Да	Да

## 2 СРЕДСТВА ПОВЕРКИ

2.1 При проведении проверки должны применяться средства проверки, перечисленные в таблицах 2 и 3.

2.2 Допускается применять другие средства проверки, обеспечивающие измерение значений соответствующих величин с требуемой точностью.

2.3 Все средства проверки должны быть исправны, поверены и иметь свидетельства (отметки в формулярах или паспортах) о проверке.

Таблица 2 – Средства проверки

Номер пункта МП	Тип средства проверки
7.2.1	Источник питания НСР 140-150000. Диапазон воспроизведения напряжения постоянного тока от 0 до 150 кВ. Пределы допускаемой относительной погрешности воспроизведения напряжения постоянного тока от $\pm 0,01\%$ до $\pm 5\%$ . Мультиметр 3458А. Диапазон измерения силы постоянного тока от 120 нА до 1 А. Пределы допускаемой абсолютной погрешности измерения силы тока на пределе $100 \text{ нА} \pm 0,00001 \cdot I_{\text{изм}}$ .

Таблица 3 – Вспомогательные средства проверки

Измеряемая величина	Диапазон измерений	Класс точности, погрешность	Тип средства проверки
Температура	от 0 до 50 °С	$\pm 0,25$ °С	Цифровой термометр-гигрометр Fluke 1620А
Давление	от 30 до 120 кПа	$\pm 300$ Па	Манометр абсолютного давления Testo 511
Влажность	от 10 до 100 %	$\pm 2$ %	Цифровой термометр-гигрометр Fluke 1620А

### **3 ТРЕБОВАНИЯ К КВАЛИФИКАЦИИ ПОВЕРИТЕЛЕЙ**

К поверке допускаются лица, изучившие эксплуатационную документацию на поверяемые средства измерений, эксплуатационную документацию на средства поверки и соответствующие требованиям к поверителям средств измерений согласно ГОСТ Р 56069-2014.

### **4 ТРЕБОВАНИЯ БЕЗОПАСНОСТИ**

4.1 При проведении поверки должны быть соблюдены требования ГОСТ 12.27.0-75, ГОСТ 12.3.019-80, ГОСТ 12.27.7-75, требованиями правил по охране труда при эксплуатации электроустановок, утвержденных приказом Министерства труда и социальной защиты Российской Федерации от 24 июля 2013 г № 328Н.

4.2 Средства поверки, вспомогательные средства поверки и оборудование должны соответствовать требованиям безопасности, изложенным в руководствах по их эксплуатации.

### **5 УСЛОВИЯ ПРОВЕДЕНИЯ ПОВЕРКИ**

При проведении поверки должны соблюдаться следующие условия:

- температура окружающего воздуха ( $23\pm 5$ ) °С;
- относительная влажность не более 80 %;
- атмосферное давление от 84 до 106 кПа или от 630 до 795 мм рт. ст.

### **6 ПОДГОТОВКА К ПОВЕРКЕ**

6.1 Перед проведением поверки должны быть выполнены следующие подготовительные работы:

– проведены технические и организационные мероприятия по обеспечению безопасности проводимых работ в соответствии с действующими положениями ГОСТ 12.27.0-75;

– проверить наличие действующих свидетельств поверки на основные и вспомогательные средства поверки.

6.2 Средства поверки и поверяемый прибор должны быть подготовлены к работе согласно их руководствам по эксплуатации.

6.3 Проверено наличие удостоверения у поверителя на право работы на электроустановках с напряжением до 1000 В с группой допуска не ниже III.

6.4 Контроль условий проведения поверки по пункту 5 должен быть проведен перед началом поверки.

### **7 ПРОВЕДЕНИЕ ПОВЕРКИ**

#### **7.1 Внешний осмотр.**

Перед поверкой должен быть проведен внешний осмотр, при котором должно быть установлено соответствие поверяемого прибора следующим требованиям:

- комплектность прибора должна соответствовать руководству по эксплуатации;
- не должно быть механических повреждений корпуса. Все надписи должны быть четкими и ясными;
- все разъемы, клеммы и измерительные провода не должны иметь повреждений и должны быть чистыми.

При наличии дефектов поверяемый прибор бракуется и подлежит ремонту.

## 7.2 Определение основной относительной погрешности сопротивления резисторов, входящих в состав магазина

Определение основной относительной погрешности сопротивления резисторов проводят при помощи источника питания НСР 140-150000 (далее – источник), мультиметра 3458А (далее – мультиметр).

Для проведения поверки использовать экранированные измерительные провода из комплекта магазинов Р40105 или аналогичные экранированные измерительные провода (далее – экранированные провода), обеспечивающие измерение силы тока с требуемой точностью. Использовать фторопластовые изоляторы для изоляции проводов друг от друга и от других рабочих поверхностей.

7.2.1 Подключить источник к поверяемому магазину при помощи измерительных проводов, как показано на рисунке 1.

7.2.2 Разъемы «Е» и «G» поверяемого магазина соединить при помощи экранированных проводов с разъемами «I» и «LO» мультиметра, как показано на рисунке 1.

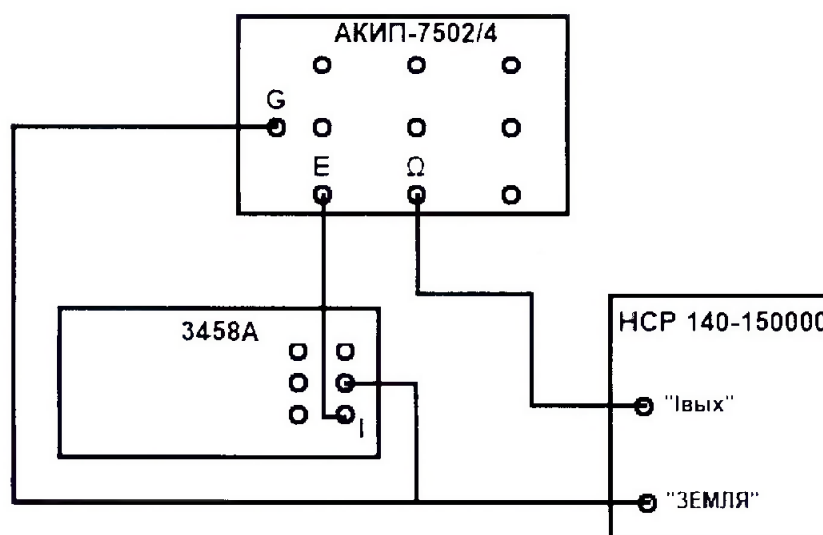


Рисунок 1 – Структурная схема соединения приборов при определении основной относительной погрешности сопротивления резисторов.

7.2.3 На источнике установить испытательное напряжение постоянного тока, согласно таблицы 4.

Таблица 4

Номинальное значение сопротивления резистора в магазине, Ом	Установленное значение напряжения постоянного тока на источнике, В	Измеренное мультиметром значение силы постоянного тока, А
$2 \cdot 10^{11}$	1000	
$5 \cdot 10^{11}$	1000	
$1 \cdot 10^{12}$	1000	
$1,9 \cdot 10^{12}$	1900	
$5 \cdot 10^{12}$	5000	
$1 \cdot 10^{13}$	$1 \cdot 10^4$	
$1,9 \cdot 10^{13}$	$1,9 \cdot 10^4$	
$2,9 \cdot 10^{13}$	$2 \cdot 10^4$	

7.2.4 На мультиметре установить режим измерения силы постоянного тока, предел измерений установить равным 100 нА, значение усреднения измерений равное 50, согласно руководства по эксплуатации.

7.2.5 Произвести измерения силы постоянного тока и зафиксировать измеренные значения по показаниям мультиметра в таблице 4.

7.2.6 Операции по п.п. 7.2.1 – 7.2.5 провести для всех значений сопротивлений резисторов, входящих в состав магазина.

7.2.7 Определить относительную погрешность сопротивления резисторов, входящих в комплект магазина, по формуле (1):

$$\delta R = (R - U/I) / R \cdot 100\% \quad (1)$$

где: R – номинальное значение сопротивления резистора поверяемого магазина;  
U – значение напряжения постоянного тока, установленное на источнике;  
I – измеренное значение силы постоянного тока по показаниям мультиметра.

Результаты поверки считать положительными, если значения погрешностей, определенные по формуле (1), находятся в пределах, приведенных в таблице 5:

Таблица 5

Наименование характеристики	Значение характеристики
Пределы допускаемой относительной погрешности сопротивления резисторов, входящих в состав магазина, %, для номинальных значений сопротивления: – $2 \cdot 10^{11}$ ; $5 \cdot 10^{11}$ ; $1 \cdot 10^{12}$ ; $1,9 \cdot 10^{12}$ Ом	$\pm 1$
– $5 \cdot 10^{12}$ ; $1 \cdot 10^{13}$ ; $1,9 \cdot 10^{13}$ ; $2,9 \cdot 10^{13}$ Ом	$\pm 5$

## 8 ОФОРМЛЕНИЕ РЕЗУЛЬТАТОВ ПОВЕРКИ

8.1 При положительных результатах поверки магазинов оформляется свидетельство о поверке в соответствии с приказом Минпромторга России от 02.07.2015 № 1815 "Об утверждении Порядка проведения поверки средств измерений, требования к знаку поверки и содержанию свидетельства о поверке".

8.2 При отрицательных результатах поверки прибор не допускается к дальнейшему применению, в паспорт вносится запись о непригодности его к эксплуатации, знак предыдущей поверки гасится, свидетельство о поверке аннулируется и выдается извещение о непригодности.

Главный метролог АО «ПриСТ»

Начальник отдела испытаний  
и сертификации АО «ПриСТ»



А.Н. Новиков

С.А. Корнеев