

СОГЛАСОВАНО

УТВЕРЖДАЮ

Директор УП «АТОМТЕХ»

В.А. Кожемякин

В.А. Кожемякин

«01» 02

2016



Директор БелГИМ



В.Л. Гуревич

02

2016

Система обеспечения единства измерений Республики Беларусь

**БЛОКИ ДЕТЕКТИРОВАНИЯ ГАММА-ИЗЛУЧЕНИЯ
БДКГ-201М, БДКГ-203М, БДКГ-205М, БДКГ-211М**

Методика поверки

ТИАЯ.418269.097 МП

МРБ МП.2569-2016

г.р. 64216-16

РАЗРАБОТЧИК

Главный метролог-начальник отдела
радиационной метрологии

УП «АТОМТЕХ»

В.Д. Гузов

В.Д. Гузов

«01» 02 2016

Начальник сектора

ядерной электроники

УП «АТОМТЕХ»

А.В. Антонов

А.В. Антонов

«01» 02 2016

Шкв. н 15108



КОПИЯ ВЕРНА

В.А. Кожемякин

Содержание

1	Вводная часть.....	3
2	Операции поверки	3
3	Средства поверки	4
4	Требования к квалификации поверителей	5
5	Требования безопасности	5
6	Условия поверки и подготовка к ней	5
7	Проведение поверки.....	5
8	Оформление результатов поверки	13
	Приложение А (рекомендуемое) Форма протокола поверки	14

М.Э.е. О.С.у.к.у. | В. А. Г.У.С.О.Б. |

1 Вводная часть

1.1 Настоящая методика поверки распространяется на блоки детектирования гамма-излучения БДКГ-201М, БДКГ-203М, БДКГ-205М, БДКГ-211М (далее – БД), устанавливает методы и средства первичной и периодической поверки и соответствует методическим указаниям МИ 1788-87 «Приборы дозиметрические для измерения экспозиционной дозы и мощности экспозиционной дозы, поглощенной дозы и мощности поглощенной дозы в воздухе фотонного излучения. Методика поверки».

1.2 Первичной поверке подлежат БД утвержденного типа, выпускаемые из производства.

1.3 Периодической поверке подлежат БД, находящиеся в эксплуатации или на хранении, через межповерочные интервалы.

Межповерочный интервал – 12 мес.

1.4 Внеочередной поверке до окончания срока действия периодической поверки подлежат БД, выходящие из ремонта, влияющего на метрологические характеристики. Внеочередная поверка БД после ремонта проводится в объеме, установленном в методике поверки для первичной поверки.

1.5 Поверка БД должна осуществляться юридическими лицами государственной метрологической службы или аккредитованными поверочными лабораториями других юридических лиц.

2 Операции поверки

2.1 При проведении поверки должны быть выполнены операции, указанные в таблице 2.1.

Таблица 2.1

Наименование операции	Номер пункта методики поверки	Проведение операции при	
		первичной поверке	периодической поверке
1 Внешний осмотр	7.1	Да	Да
2 Опробование	7.2	Да	Да
3 Определение метрологических характеристик:			
3.1 Определение основной относительной погрешности характеристики преобразования БД и проверка диапазона энергий регистрируемого гамма-излучения;	7.3.1	Да	Да
3.2 Определение относительного энергетического разрешения;	7.3.2	Да	Да
3.3 Определение эффективности регистрации в пике полного поглощения с энергией гамма-излучения 662 кэВ радионуклида ^{137}Cs ;	7.3.3	Да	Да

Наименование операции	Номер пункта методики поверки	Проведение операции при	
		первичной поверке	периодической поверке
3.4 Определение основной относительной погрешности измерения мощности амбиентного эквивалента дозы (далее- мощность дозы) гамма- излучения;	7.3.4	Да	Да
4 Оформление результатов поверки	8	Да	Да

2.2 При получении отрицательных результатов при проведении операций поверка должна быть прекращена.

3 Средства поверки

3.1 При проведении поверки должны применяться эталоны и вспомогательные средства поверки, указанные в таблице 3.1.

Таблица 3.1

Номер пункта методики поверки	Наименование и тип эталонов и вспомогательных средств поверки	Метрологические и основные технические характеристики
	Эталонные спектрометрические источники гамма-излучения типа ОСГИ-3	Активность от 3 до 180 кБк. Энергия гамма-излучения от 32 до 2614 кэВ. Погрешность аттестации по активности не более $\pm 6\%$
7.3.1	Эталонная дозиметрическая установка гамма-излучения по ГОСТ 8.087-2000 с набором источников ^{137}Cs	Диапазон измерения мощности дозы гамма-излучения от 0,05 мкЗв/ч до 10 мЗв/ч. Погрешность аттестации установки не более $\pm 5\%$
7.3.1	Термометр	Цена деления 1 °С. Диапазон измерения температуры от 10 °С до 50 °С
7.3.1	Барометр	Цена деления 1 кПа. Диапазон измерения атмосферного давления от 60 до 120 кПа
7.3.1	Измеритель влажности	Диапазон измерения относительной влажности воздуха от 20 % до 90 %. Погрешность измерения не более $\pm 5\%$
7.3.1	Дозиметр гамма-излучения	Диапазон измерения мощности дозы гамма-излучения от 0,1 до 10 мкЗв/ч; Основная относительная погрешность $\pm 20\%$
Примечания		
1 Все средства измерений должны иметь действующие клейма и (или) свидетельства о проведении поверки. Допускается применять другие средства измерений с метрологическими характеристиками не хуже указанных.		
2 Переход к единицам амбиентной дозы (Зв) от единиц кермы в воздухе (Гр) для гамма-излучения источника ^{137}Cs осуществляется с помощью коэффициента преобразования, равного 1,20 Зв/Гр.		

4 Требования к квалификации поверителей

4.1 К проведению измерений при поверке и (или) обработке результатов измерений допускают лиц, аттестованных в качестве поверителей в установленном порядке.

5 Требования безопасности

5.1 По требованиям безопасности БД соответствуют оборудованию класса III по ГОСТ 12.2.091-2012 (МЭК 61010-1:2001).

5.2 При проведении поверки должны быть соблюдены требования СанПиН от 31.12.2013 № 137 Санитарные нормы и правила «Требования к обеспечению радиационной безопасности персонала и населения при осуществлении деятельности по использованию атомной энергии и источников ионизирующего излучения», СанПиН от 28.12.2012 № 213 Санитарные нормы и правила «Требования к радиационной безопасности» и ГН от 28.12.2012 № 213 Гигиенический норматив «Критерии оценки радиационного воздействия».

5.3 Процесс поверки должен быть отнесен к работе с вредными условиями труда.

6 Условия поверки и подготовка к ней

6.1 Поверку необходимо проводить в следующих условиях:

- | | |
|-----------------------------------|-----------------------|
| – температура окружающего воздуха | от 15 °С до 25 °С; |
| – относительная влажность воздуха | от 30 % до 80 %; |
| – атмосферное давление | от 84 до 106 кПа; |
| – внешний фон гамма-излучения | не более 0,20 мкЗв/ч. |

6.2 В помещении, где проводится поверка, не должно быть посторонних источников ионизирующих излучений.

6.3 При подготовке к поверке необходимо:

- а) внимательно ознакомиться с руководством по эксплуатации (далее – РЭ) на БД;
- б) выдержать БД в укладочном футляре в нормальных условиях в течение не менее 2 ч;
- в) извлечь БД из укладочного футляра и расположить их на рабочем месте;
- г) подготовить средства измерений и вспомогательное оборудование к поверке в соответствии с их технической документацией;

7 Проведение поверки

7.1 Внешний осмотр

7.1.1 При проведении внешнего осмотра проверяют:

- а) соответствие комплектности поверяемого БД требованиям раздела 1 РЭ в объеме, необходимом для поверки;
- б) наличие свидетельства о предыдущей поверке (при периодической поверке);
- в) наличие четких маркировочных надписей на БД;
- г) отсутствие загрязнений, механических повреждений, влияющих на работу БД.

7.2 Опробование

При опробовании проводят:

7.2.1 Проверку самоконтроля БД в соответствии с разделом 3 РЭ.

7.2.2 Подтверждение соответствия программного обеспечения (далее – ПО).

Подтверждение соответствия ПО проводят идентификацией ПО и проверкой защиты ПО от несанкционированного доступа во избежание искажения результатов измерений.

7.2.2.1 Проверка соответствия встроенного ПО осуществляется контролем отсутствия сообщений тестов самоконтроля об ошибках и проверкой целостности пломб на БД.

7.2.2.2 Для идентификации прикладного ПО необходимо:

а) установить программу на персональный компьютер (ПК), открыть папку «Program files\ATOMTEX\SSRM»;

б) с помощью программы для расчёта контрольной суммы (Total Commander, Double Commander и др.) подсчитать по методу MD5 контрольную сумму файла «SSRM_WPF.exe»;

в) для проверки номера версии ПО необходимо выбрать пункт «Свойства», нажав на файл «SSRM_WPF.exe» правой кнопкой мыши. В окне «Свойства» выбрать вкладку «Подробно». В списке свойств значение «Версия файла» соответствует номеру версии ПО;

г) сравнить полученные значения номера версии и контрольной суммы со значениями, приведенными в таблице 7.1.

Таблица 7.1

Наименование ПО	Идентификационное наименование ПО	Номер версии (идентификационный номер) ПО	Цифровой идентификатор ПО (контрольная сумма исполняемого кода)	Алгоритм вычисления цифрового идентификатора ПО
SSRM	SSRM_WPF.exe	1.0.0.5116 1.X.Y.Z*	9d740612d729621fcb2846088643238f	MD5

* X, Y, Z – составная часть номера версии ПО. X, Y - числа в диапазоне от 0 до 99, Z – числа в диапазоне от 0 до 99999.
Цифровой идентификатор ПО дан только для текущей версии.
Актуальный номер версии и идентификационные данные ПО вносятся в раздел «Свидетельство о приёмке» РЭ при первичной поверке БД

7.3 Определение метрологических характеристик

7.3.1 Определение основной относительной погрешности характеристики преобразования и проверку диапазона энергий регистрируемого гамма-излучения проводят поочередно для всех БД в следующей последовательности:

а) подготавливают БД к проверке. Собирают схему подключения в соответствии с рисунком 2;

б) включают ПК и запускают программу «SSRM» в соответствии с руководством оператора «SSRM» (далее - ПО);

в) устанавливают поочередно источники гамма-излучения типа ОСГИ-3 с радионуклидами, указанными в таблице 7.2, напротив боковой поверхности корпуса БД симметрично относительно кольцевой риски, обозначающей геометрический центр детектора NaI(Tl) (см. рисунок 1);

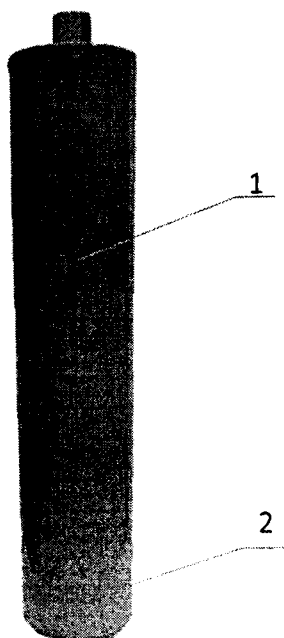
г) иницируют набор спектра для каждого источника гамма-излучения в соответствии с разделом 5 (5.8) РО;

д) считают значение скорости счета импульсов от источника гамма-излучения по показаниям, индицируемым в основном поле. Скорость счета импульсов должна быть в пределах от 250 до 10000 имп/с. Если это требование не выполняется, то изменяют расстояние между источником и БД и повторяют операции по 7.3.1 (г-д);

Таблица 7.2

Номер источника	Радионуклид	Номер энергии гамма-излучения	Энергия гамма-излучения E_{0i} , кэВ
1	^{137}Cs	1	32
		2	662
2	^{109}Cd	3	88
3	^{241}Am	4	59,5
4	^{152}Eu	5	40
		6	1408
5	^{57}Co	7	122
6	^{139}Ce	8	166
7	^{113}Sn	9	392
8	^{54}Mn	11	835
9	^{22}Na	12	1275
10	^{228}Th	13	2614*

* Не проводить измерения для БДКГ-201М

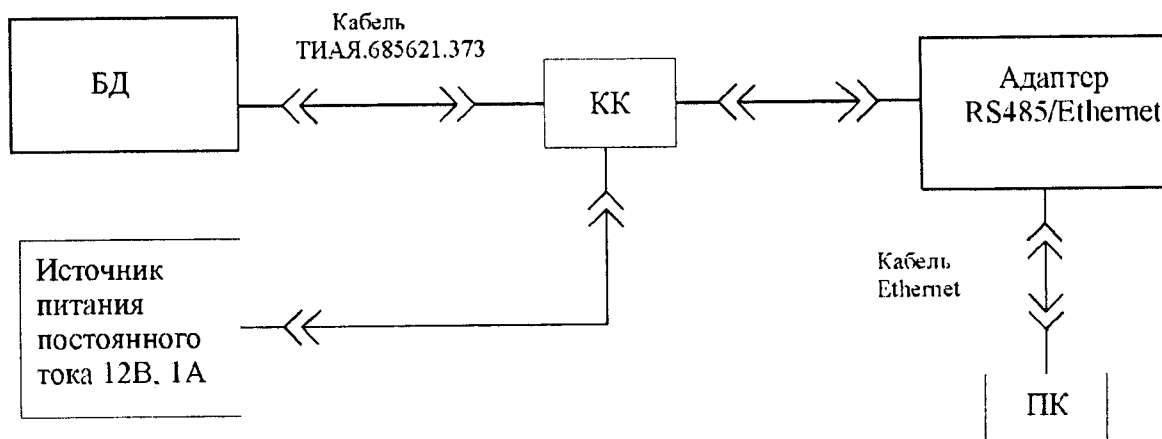


1 – корпус БД; 2 – кольцевая риска (метка геометрического центра детектора NaI(Tl))

Рисунок 1

е) регистрируют спектр от источника гамма-излучения до достижения интегрального числа импульсов в пике полного поглощения (ППП) не менее 10000;

ж) определяют положение центра ППП n , и соответствующее ему значение энергии гамма-излучения E_i , кэВ, в соответствии с разделом 6 (6.20) РО;



БД – блок детектирования гамма-излучения БДКГ-201М (БДКГ-203М, БДКГ-205М, БДКГ-211М);

КК – коробка клеммная КК 2/5 ТИАЯ.301433.001-04;

ПК – персональный компьютер;

Адаптер RS485/Ethernet – адаптер интерфейсный.

Рисунок 2

и) определяют основную относительную погрешность характеристики преобразования (ПХП) БД, %, по формуле

$$ПХП = \frac{\Delta E_{max}}{E_{max}} \cdot 100, \quad (1)$$

где ΔE_{max} – максимальное значение энергии из рассчитанных разностей $\Delta E_i = |E_{oi} - E_i|$, кэВ;

E_{max} – верхнее значение энергии из диапазона энергий регистрируемого гамма-излучения, равное 3000 кэВ.

Результаты поверки считают удовлетворительными, если основная относительная погрешность характеристики преобразования не превышает $\pm 1\%$.

7.3.2 Определение относительного энергетического разрешения БД проводят в следующей последовательности:

- а) выполняют операции согласно 7.3.1 (а, б);
- б) устанавливают и фиксируют вплотную к кольцевой риске на боковой поверхности корпуса БД, используя держатель источника из комплекта принадлежностей для поверки, эталонный источник гамма-излучения типа ОСГИ-3 с радионуклидом ^{137}Cs , при этом центр активной части источника должен совпадать с риской.
- в) инициируют набор спектра в соответствии с разделом 5 (5.8) РО;

г) регистрируют спектр от источника гамма-излучения до достижения интегрального числа импульсов в ППП с энергией 662 кэВ не менее $2 \cdot 10^4$, при этом входная статистическая загрузка должна быть не более 2000 с^{-1} ;

д) определяют значение относительного энергетического разрешения R , %, в соответствии с разделом 6 (6.21) РО.

Результаты поверки считают удовлетворительными, если относительное энергетическое разрешение БД не превышает:

- 9,5 % для блока детектирования БДКГ-201М;
- 8,5 % для блоков детектирования БДКГ-203М, БДКГ-205М, БДКГ-211М.

7.3.3 Определение эффективности регистрации в ППП с энергией гамма-излучения 662 кэВ радионуклида ^{137}Cs источника гамма-излучения типа ОСГИ-3 проводят в следующей последовательности:

а) выполняют операции согласно 7.3.1 (а, б);

б) устанавливают и фиксируют вплотную к кольцевой риске на боковой поверхности корпуса БД, используя держатель источника из комплекта принадлежностей для поверки, источник гамма-излучения типа ОСГИ-3 с радионуклидом ^{137}Cs , при этом центр активной части источника должен совпадать с кольцевой риской;

в) задают время набора спектра 200 с в соответствии с разделом 5 (5.8) РО;

г) регистрируют спектр от источника гамма-излучения с радионуклидом ^{137}Cs . По истечении заданного времени набор спектра будет автоматически остановлен;

д) определяют положение центра ППП n , значение энергии гамма-излучения E , кэВ, и значение относительного энергетического разрешения R , %, в соответствии с разделом 6 (6.21) РО;

е) определяют левую E_L , кэВ, и правую E_P , кэВ, границы ППП по формулам

$$E_L = E - 0,015 \cdot E \cdot R, \quad (2)$$

$$E_P = E + 0,015 \cdot E \cdot R; \quad (3)$$

ж) устанавливают подвижные маркеры в позиции, примерно соответствующие значениям энергий E_L и E_P ;

и) считывают с экрана ПК измеренную скорость счета импульсов N , имп/с, в ППП в выделенном энергетическом окне;

к) удаляют источник гамма-излучения с корпуса БД и измеряют фоновый спектр в течение 100 с, после чего выполняют операцию 7.3.1 (ж), считывают с экрана ПК измеренную фоновую скорость счета импульсов N_ϕ , имп/с, в выделенном энергетическом окне;

л) определяют эффективность регистрации ε в ППП, %, по формуле

$$\varepsilon = \frac{N - N_\phi}{A_0 \cdot \eta \cdot e^{\frac{0,693 \cdot t}{T_{1/2}}}} \cdot 100, \quad (4)$$

где A_0 – значение активности радионуклида ^{137}Cs в эталонном гамма-источнике на дату его поверки (берут из свидетельства о поверке источника), Бк;

$\eta=0,851$ – среднее число фотонов, испускаемых при одном акте распада радионуклида ^{137}Cs ;

t – время, прошедшее между датой поверки гамма-источника типа ОСГИ-3 и датой измерения, сут;

$T_{1/2} = 10964$ сут – период полураспада радионуклида ^{137}Cs .

Результаты поверки считают удовлетворительными, если эффективность регистрации в ППП для энергии гамма-излучения 662 кэВ радионуклида ^{137}Cs точечного источника типа ОСГИ-3 равна:

- $(0,33 \pm 0,07) \%$ для блока детектирования БДКГ-201М;
- $(0,85 \pm 0,17) \%$ для блока детектирования БДКГ-203М;
- $(2,60 \pm 0,52) \%$ для блока детектирования БДКГ-205М;
- $(5,50 \pm 1,10) \%$ для блока детектирования БДКГ-211М.

7.3.4 Определение основной относительной погрешности измерения мощности дозы $\dot{H}^*(10)$ гамма-излучения БД провести на эталонной дозиметрической установке гамма-излучения с набором источников ^{137}Cs в контрольных точках в соответствии с таблицей 7.4 для БДКГ-201М, таблицей 7.5 для БДКГ-203М, таблицей 7.6 для БДКГ-205М, таблицей 7.7 для БДКГ-211М в следующей последовательности:

- а) выполняют операции согласно 7.3.1 (а - в);
- б) устанавливают соединение БД с ПК через АИ и проводят стабилизацию в соответствии с РО (5.6);
- в) устанавливают БД на дозиметрическую установку таким образом, чтобы центральная ось пучка излучения проходила через центр кольцевой риски на боковой поверхности корпуса БД и перпендикулярно боковой поверхности корпуса БД;
- г) проводят измерения фона $\dot{H}_{fi}^*(10)$ в первой контрольной точке в соответствии с РЭ (3.4.1) и РО (5.7) со статистической погрешностью 2–3 %;
- д) устанавливают БД в i -ю контрольную точку на расстоянии r_i , мм, от центра источника до боковой поверхности корпуса БД, при этом $r_i = r_{0i} - l$ мм, где r_{0i} – расстояние, соответствующее мощности дозы гамма-излучения $\dot{H}_{0i}^*(10)$ по данным свидетельства о поверке дозиметрической установки;
- l – расстояние от боковой поверхности корпуса каждого БД до эффективного центра, мм, приведенное в таблице 7.3 ;

Таблица 7.3

Радионуклиды	Расстояние l , мм,			
	БДКГ-201М	БДКГ-203М	БДКГ-205М	БДКГ-211М
^{137}Cs	30	30	29	38

- е) подвергают БД воздействию гамма-излучения с мощностью дозы $\dot{H}_{0i}^*(10)$, соответствующей значениям из таблиц 7.4 - 7.7, и измеряют мощность дозы $\dot{H}_i^*(10)$ в i -й контрольной точке. Число измерений и статистическая погрешность каждого измерения должны соответствовать таблицам 7.4 - 7.7;

Таблица 7.4

Номер контрольной точки i	Мощность дозы в контрольной точке $\dot{H}_{oi}^*(10)$	Измерение блоком детектирования БДКГ-201М мощности дозы в контрольной точке		Пределы допускаемой основной относительной погрешности $\Delta, \%$
		число измерений	статистическая погрешность, %, не более	
1	0,07 мкЗв/ч	3	10	± 20
2	0,70 мкЗв/ч	3	5	± 20
3	7,00 мкЗв/ч	3	5	± 20
4	70,0 мкЗв/ч	3	3	± 20
5	400,0 мкЗв/ч	3	3	± 20
6	800,0 мкЗв/ч	3	3	± 20

Таблица 7.5

Номер контрольной точки i	Мощность дозы в контрольной точке $\dot{H}_{oi}^*(10)$	Измерение блоком детектирования БДКГ-203М мощности дозы в контрольной точке		Пределы допускаемой основной относительной погрешности $\Delta, \%$
		число измерений	статистическая погрешность, %, не более	
1	0,07 мкЗв/ч	3	10	± 20
2	0,70 мкЗв/ч	3	5	± 20
3	7,00 мкЗв/ч	3	5	± 20
4	70,0 мкЗв/ч	3	3	± 20
5	400,0 мкЗв/ч	3	3	± 20

Таблица 7.6

Номер контрольной точки i	Мощность дозы в контрольной точке $\dot{H}_{oi}^*(10)$	Измерение блоком детектирования БДКГ-205М мощности дозы в контрольной точке		Пределы допускаемой основной относительной погрешности $\Delta, \%$
		число измерений	статистическая погрешность, %, не более	
1	0,07 мкЗв/ч	3	10	± 20
2	0,70 мкЗв/ч	3	5	± 20
3	7,00 мкЗв/ч	3	5	± 20
4	70,0 мкЗв/ч	3	3	± 20
5	240,0 мкЗв/ч	3	3	± 20

Таблица 7.7

Номер контрольной точки i	Мощность дозы в контрольной точке $\dot{H}_{oi}^*(10)$	Измерение блоком детектирования БДКГ-205М мощности дозы в контрольной точке		Пределы допускаемой основной относительной погрешности Δ , %
		число измерений	статистическая погрешность, %, не более	
1	0,07 мкЗв/ч	3	10	± 20
2	0,70 мкЗв/ч	3	5	± 20
3	7,00 мкЗв/ч	3	5	± 20
4	70,0 мкЗв/ч	3	3	± 20
5	120,0 мкЗв/ч	3	3	± 20

ж) определяют среднее арифметическое значение $\bar{H}_i^*(10)$ и принимают его за результат измерения мощности дозы гамма-излучения в i -й контрольной точке;

и) определяют в i -й контрольной точке значения доверительных границ основной относительной погрешности измерения мощности дозы гамма-излучения Δ_i , %, при доверительной вероятности 0,95 по формуле

$$\Delta_i = 1,1 \sqrt{\theta_{oi}^2 + \theta_{pri}^2}, \quad (5)$$

где θ_{oi} – погрешность дозиметрической установки в i -й контрольной точке, %, приведенная в свидетельстве о поверке на установку;

θ_{pri} – погрешность измерения мощности дозы гамма-излучения в i -й контрольной точке, %, вычисляемая по формуле

$$\theta_{pri} = \frac{\bar{H}_i^*(10) - \dot{H}_{\phi i}^*(10) - \dot{H}_{oi}^*(10)}{\dot{H}_{oi}^*(10)} \cdot 100. \quad (6)$$

Результаты проверки считать удовлетворительными, если ни одно из рассчитанных по формуле (1) значений Δ_i не превышает ± 20 %.

8 Оформление результатов поверки

8.1 Результаты поверки оформляют протоколом по форме, приведенной в приложении А.

8.2 Положительные результаты поверки оформляют:

- а) при выпуске БД из производства:
 - записью о поверке в разделе РЭ «Свидетельство о приемке», заверенной подписью и оттиском поверительного клейма;
 - нанесением клейма-наклейки поверителя на боковую поверхность корпусов БД;
- б) при эксплуатации и выпуске БД после ремонта – нанесением клейма-наклейки и выдачей свидетельства о поверке по форме в соответствии с приложением Г ТКП 8.003-2011.

8.3 При отрицательных результатах поверки эксплуатация БД запрещается и выдается заключение о непригодности по форме в соответствии с приложением Д ТКП 8.003-2011. При этом клеймо-наклейка поверителя подлежит погашению и свидетельство о поверке аннулируется.

Таблица А.1

Наименование ПО	Идентификационное наименование ПО	Номер версии (идентификационный номер) ПО	Цифровой идентификатор ПО (контрольная сумма исполняемого кода)	Алгоритм вычисления цифрового идентификатора ПО
SSRM	SSRM_WPF.exe			

3 Определение метрологических характеристик

3.1 Определение основной относительной погрешности характеристики преобразования и проверка диапазона энергий регистрируемого гамма-излучения

Таблица А.2

Радионуклид	Номер энергии гамма-излучения	Энергия излучения E_{oi} , кэВ	Измеренное значение энергии E_i , кэВ	$\Delta E_i = E_{oi} - E_i $, кэВ
^{137}Cs	1	32		
	2	662		
^{109}Cd	3	88		
^{241}Am	4	59,5		
^{152}Eu	5	40		
	6	1408		
^{57}Co	7	122		
^{139}Ce	8	166		
^{113}Sn	9	392		
^{54}Mn	10	835		
^{22}Na	11	1275		
^{228}Th	12	2614*		
* Не проводить измерения для БДКГ-201М				
$\Delta E_{\max} =$ кэВ		ПХП (при поверке) = %		ПХП (по ТУ) ≤ 1 %

3.2 Определение относительного энергетического разрешения

Таблица А.3

Тип источника гамма-излучения	Измеренное значение относительного разрешения R , %	Значение относительного разрешения (по ТУ) R , %
ОСГИ-3, ^{137}Cs , активность от 8 до 24 кБк		9,5 % для БДКГ-201М; 8,5 % БДКГ-203М, БДКГ-205М, БДКГ-211М.

3.3 Определение эффективности регистрации в пике полного поглощения с энергией гамма-излучения 662 кэВ радионуклида ^{137}Cs

Таблица А.4

Тип источника гамма-излучения	Положение центра ППП n , канал	Измеренное значение энергии E , кэВ	Границы ППП E_i , E_n , кэВ	Скорость счета импульсов фона N_{ϕ} , с ⁻¹	Скорость счета импульсов в ППП N , с ⁻¹	Эффективность регистрации в ППП ε , %	Эффективность регистрации в ППП ε , % (по ТУ)
ОСГИ-3			$E_i =$				$(0,33 \pm 0,07)$ ¹⁾
$A_0 =$ Бк			$E_n =$				$(0,85 \pm 0,1)$ ²⁾
							$(2,60 \pm 0,52)$ ³⁾
							$(5,50 \pm 1,10)$ ⁴⁾

¹⁾ Для блока детектирования БДКГ-201М.
²⁾ Для блока детектирования БДКГ-203М
³⁾ Для блока детектирования БДКГ-205М
⁴⁾ Для блока детектирования БДКГ-211М

3.4 Определение основной относительной погрешности измерения мощности дозы гамма-излучения

Таблица А.5

	Мощность дозы в контрольной точке $\dot{H}_{ин}$	Мощность дозы фона \dot{H}_{ϕ} , мкЗв/ч	Измеренные значения мощности дозы H_i , мкЗв/ч, блоком детектирования БДКГ-201М	Относительная погрешность измерения мощности дозы в i -й контрольной точке $\theta_{пр}$, %	Основная относительная погрешность при проверке Δ_i , %	Пределы допускаемой основной относительной погрешности по ТУ Δ , %
1	0,07 мкЗв/ч					± 20
2	0,70 мкЗв/ч					± 20
3	7,00 мкЗв/ч					± 20
4	70,0 мкЗв/ч					± 20
5	400,0 мкЗв/ч					± 20
6	800,0 мкЗв/ч					± 20

Таблица А.6

	Мощность дозы в контрольной точке $\dot{H}_{ин}$	Мощность дозы фона \dot{H}_{ϕ} , мкЗв/ч	Измеренные значения мощности дозы H_i , мкЗв/ч, блоком детектирования БДКГ-203М	Относительная погрешность измерения мощности дозы в i -й контрольной точке $\theta_{пр}$, %	Основная относительная погрешность при проверке Δ_i , %	Пределы допускаемой основной относительной погрешности по ТУ Δ , %
1	0,07 мкЗв/ч					± 20
2	0,70 мкЗв/ч					± 20
3	7,00 мкЗв/ч					± 20
4	70,0 мкЗв/ч					± 20
5	400,0 мкЗв/ч					± 20

Таблица А.7

	Мощность дозы в контрольной точке $\dot{H}_{от}$	Мощность дозы фона $\dot{H}_{ф}$, мкЗв/ч	Измеренные значения мощности дозы H_i , мкЗв/ч, блоком детектирования БДКГ-205М	Относительная погрешность измерения мощности дозы в i -й контрольной точке $\theta_{пр}$, %	Основная относительная погрешность при поверке Δ_i , %	Пределы допускаемой основной относительной погрешности по ТУ Δ , %
1	0,07 мкЗв/ч					± 20
2	0,70 мкЗв/ч					± 20
3	7,00 мкЗв/ч					± 20
4	70,0 мкЗв/ч					± 20
5	240,0 мкЗв/ч					± 20

Таблица А.8

	Мощность дозы в контрольной точке $\dot{H}_{от}$	Мощность дозы фона $\dot{H}_{ф}$, мкЗв/ч	Измеренные значения мощности дозы H_i , мкЗв/ч, блоком детектирования БДКГ-211М	Относительная погрешность измерения мощности дозы в i -й контрольной точке $\theta_{пр}$, %	Основная относительная погрешность при поверке Δ_i , %	Пределы допускаемой основной относительной погрешности по ТУ Δ , %
1	0,07 мкЗв/ч					± 20
2	0,70 мкЗв/ч					± 20
3	7,00 мкЗв/ч					± 20
4	70,0 мкЗв/ч					± 20
5	120,0 мкЗв/ч					± 20

Выводы

Свидетельство № _____ от _____
(заключение о непригодности)

Поверку провел _____ ()

Лист регистрации изменений

Изм.	Номера листов (страниц)				Всего листов (страниц) в докум.	№ документа	Входящий № сопроводительного документа и дата	Подп.	Дата
	измененных	замененных	новых	аннулированных					

УТВЕРЖДАЮ

Директор БелГИМ



В. Л. Гуревич

02 2016

ЭКСПЕРТНОЕ ЗАКЛЮЧЕНИЕ
по результатам метрологической экспертизы
методики поверки (МП)

Наименование МП: Блоки детектирования гамма-излучения БДКГ-201М,
БДКГ-203М, БДКГ-205М, БДКГ-211М

Разработчик: УП «АТОМТЕХ»

На метрологическую экспертизу представлены следующие документы:

- 1 Методика поверки
- 2 Акт №45-02/0388-2015

По результатам метрологической экспертизы установлено:

- 1 Представленная методика поверки распространяется на блоки детектирования гамма-излучения БДКГ-201М, БДКГ-203М, БДКГ-205М, БДКГ-211М и устанавливает методы и средства проведения поверки.
- 2 Методика поверки соответствует требованиям ТКП 8.003-2011 «Система обеспечения единства измерений Республики Беларусь. Поверка средств измерений. Правила проведения работ».
- 3 Методика поверки может быть использована при проведении поверки блоков детектирования гамма-излучения БДКГ-201М, БДКГ-203М, БДКГ-205М, БДКГ-211М.

Начальник ПИО измерений
ионизирующих излучений

В.С. Милевский