

Федеральное государственное унитарное предприятие
Всероссийский научно-исследовательский институт
метрологической службы
(ФГУП «ВНИИМС»)

УТВЕРЖДАЮ



Руководитель ГЦИ СИ
ФГУП «ВНИИМС»

В.Н.Яншин

"25" декабря 2009 г.

Контроллеры мощности EPower.

Методика поверки

Г.р. № 13162-09

СОДЕРЖАНИЕ

1 ВВЕДЕНИЕ	3
2 ОПЕРАЦИИ ПОВЕРКИ	3
3 СРЕДСТВА И СХЕМА ПОВЕРКИ	4
4 ТРЕБОВАНИЯ ТЕХНИКИ БЕЗОПАСНОСТИ И ТРЕБОВАНИЯ К КВАЛИФИКАЦИИ ПОВЕРИТЕЛЕЙ	6
5 УСЛОВИЯ ПОВЕРКИ	6
6 ПОДГОТОВКА К ПОВЕРКЕ	6
7 ПРОВЕДЕНИЕ ПОВЕРКИ	6
8 ОФОРМЛЕНИЕ РЕЗУЛЬТАТОВ ПОВЕРКИ	8

1 ВВЕДЕНИЕ

Настоящая методика поверки распространяется на контроллеры мощности EPower фирмы "Eurotherm and Invensys Operations Management", Великобритания, предназначенные для управления потреблением электрической энергии на переменном (50 Гц) токе при следующих параметрах:

- линейное напряжение на нагрузке (действующее значение) не более 750 В;
- сила электрического тока нагрузки (действующее значение) не более 630 А.

В состав контроллера входят:

1. Измерительно-управляющий модуль, имеющий 2 аналоговых входа и 1 аналоговый выход для унифицированных сигналов тока (0/4 – 20 мА) или напряжения (0/1...5) В; (0/2...10) В. Выбор диапазона изменения и вида сигналов осуществляется программно. Модуль снабжён монитором, позволяющим считывать, в частности, значения измеряемых величин. В состав контроллера может входить несколько измерительно-управляющих модулей.

2. От одного (однофазная нагрузка) до четырёх (трёхфазная нагрузка с нулевым проводом) силовых модулей, содержащих измерительный трансформатор тока и тиристорную схему, регулирующую силу электрического тока нагрузки. Вторичный ток трансформатора тока (номинальное значение 5А) поступает в измерительно-управляющий модуль на быстродействующий АЦП.

3. Удалённый терминал с аналоговыми входами для сигналов датчиков температуры (термопары, термосопротивления), имеющий цифровой выход для передачи измерительной информации в измерительно-управляющий модуль и собственный монитор.

Принцип регулирования электроэнергии, поступающей на объект, заключается в периодическом чередовании интервалов времени, в течение одного из которых $T_{откр}$ тиристоры открыты (электроэнергия поступает на объект), а в течение другого $T_{закр}$ - тиристоры закрыты (электроэнергия на объект не поступает). Сумму этих двух интервалов времени $T = T_{откр} + T_{закр}$ называют периодом модуляции (устанавливают программно от 2 с до 20 с), а отношение $k_m = T_{откр}/T$ - коэффициент модуляции.

Межповерочный интервал:

- для измерительных каналов измерительно-управляющего модуля и удалённого терминала – 3 года;

- для измерительных каналов электрических параметров нагрузки – 5 лет.

2 ОПЕРАЦИИ ПОВЕРКИ

При проведении поверки измерительных каналов контроллера должны быть выполнены операции, приведённые в таблице 1.

Таблица 1 - Операции поверки

Наименование операции	Обязательность проведения при поверке		Номер пункта методики поверки
	первичной	периодической	
1. Проверка наличия технической документации	Да	Да	7.1
2. Внешний осмотр	Да	Да	7.2
3. Проверка изоляции цепей контроллера	Да	Да	7.3

Окончание таблицы 1

Наименование операции	Обязательность проведения при поверке		Номер пункта методики поверки
	первичной	периодической	
4. Проверка измерительных каналов постоянного тока измерительно-управляющего модуля (аналоговые входы и выходы)	Да	Да	7.4
5. Проверка измерительных каналов удалённого терминала	Да	Да	7.5
6. Проверка измерительных каналов электрических параметров нагрузки	Да	Да	7.5

3 СРЕДСТВА И СХЕМЫ ПОВЕРКИ

При проведении поверки применяются эталоны, вспомогательные средства измерений и технические устройства, указанные в таблице 2.

Таблица 2 – Средства поверки

№№ п/п	Наименование средств поверки и его основные характеристики
1	Калибратор-вольтметр универсальный В1-28: (постоянное напряжение $\Delta_U = \pm(0,003\%U + 0,0003\%U_M)$; постоянный ток $\Delta_I = \pm(0,006\%I + 0,002\%I_M)$).
2	Мера электрического сопротивления постоянного тока многозначная Р 3026-1 (кл.т. $0,002/1,5 \cdot 10^{-6}$).
3	Трансформатор тока эталонный двухступенчатый ИТТ-3000.5 : $K_{тр} = 700/5$, предел допускаемой токовой погрешности 0,05 % относит.
4	Мультиметр цифровой прецизионный Fluke 8508A (переменное напряжение $\Delta_U = \pm(0,014\%U + 0,0025\%U_M)$; переменный ток $\Delta_I = \pm(0,092\%I + 0,012\%I_M)$).
5	Нагрузочное сопротивление, рассчитанное на напряжение и ток не менее номинальных значений силовых модулей контроллера (таблица 1 описания типа контроллера).
6	Мегомметр М 4100/3 (для номинальных значений напряжения цепи от 100 до 250 В), М 4100/4 (для номинальных значений напряжения цепи от 250 до 660 В), М 4100/5 (для номинальных значений напряжения цепи от 660 до 2000 В)
7	Термометр ТЛ-4, диапазон измерений от 0 до 55 °С, цена деления шкалы 0,1 °С, пределы допускаемой абсолютная погрешность $\pm 0,2$ °С.
8	Психрометр М-34-М, диапазон измерений относительной влажности от 10 до 100 %, диапазон измерений температуры от минус 10 до 50 °С.

Схема поверки измерительных каналов измерительно-управляющего модуля (аналоговые входы и выходы) и удалённого терминала должны соответствовать разделу 6 МИ 2539-99 «ГСИ. Измерительные каналы контроллеров, измерительно-

вычислительных, управляющих, программно-технических комплексов. Методика поверки».

Схема поверки измерительных каналов электрических параметров нагрузки изображена на рис.1

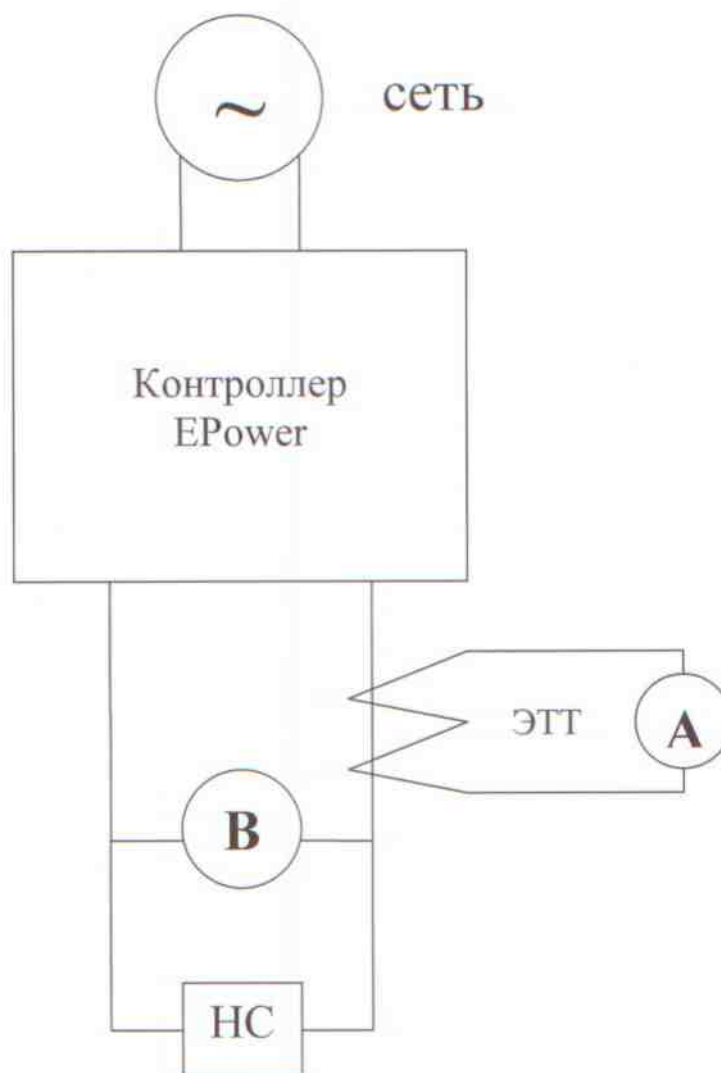


Рис.1 Схема включения основных эталонов и вспомогательных технических устройств при поверке измерительных каналов электрических параметров нагрузки

ЭТТ - эталонный трансформатор тока;
 А- амперметр эталонный;
 В – вольтметр эталонный;
 НС – нагрузочное сопротивление.

На рис.1 изображена схема поверки контроллера для однофазной нагрузки (один силовой модуль). Схема поверки контроллера для трёхфазной нагрузки (два или три силовых модуля) должна учитывать схему включения нагрузки в соответствии с п.2.2.2 Руководства по эксплуатации контроллера.

4 ТРЕБОВАНИЯ К БЕЗОПАСНОСТИ И КВАЛИФИКАЦИИ ПОВЕРИТЕЛЕЙ

4.1 Поверку контроллеров мощности EPower должен выполнять поверитель, прошедший инструктаж по технике безопасности, освоивший работу с поверяемым контроллером и используемыми эталонами. Поверитель должен быть аттестован в соответствии с ПР 50.2.012-94 «ГСИ. Порядок аттестации поверителей средств измерений».

4.1 При проведении поверки должны быть соблюдены требования безопасности, установленные ГОСТ 12.2.007.0, ГОСТ 12.2.007.3, «Правилами техники безопасности при эксплуатации электроустановок потребителей», «Правилами технической эксплуатации электроустановок потребителей», «Межотраслевых правил по охране труда (правил безопасности) при эксплуатации электроустановок» ПОТ РМ-016 (РД 153-34.0-03.150), а также требования безопасности на средства поверки, поверяемые контроллеры, изложенные в их руководствах по эксплуатации.

4.3 Эталонные средства измерений, вспомогательные средства поверки и оборудование должны соответствовать требованиям ГОСТ 12.2.003, ГОСТ 12.2.007.3.

5 УСЛОВИЯ ПОВЕРКИ

При проведении поверки должны соблюдаться следующие условия:

- температура окружающего воздуха от 20 до 25 °С;
- относительная влажность от 30 до 80 %;
- вибрация, тряска, удары, электрические и магнитные поля, кроме земного, должны отсутствовать;
- параметры электропитания модулей контроллера должны соответствовать эксплуатационной документации фирмы-изготовителя.

6 ПОДГОТОВКА К ПОВЕРКЕ

6.1 Отсоединяют силовые цепи и цепи питания, линии связи с датчиками и демонтируют контроллер, если на месте его установки невозможно обеспечить условия поверки, выполнить необходимые для поверки соединения и выполнить операции поверки.

6.2 Устанавливают контроллер на место поверки и осуществляют все необходимые соединения с эталонами и вспомогательными устройствами с соответствии с рис.1.

6.3 Выдерживают контроллер и эталоны при температуре, указанной в п.5, в течение не менее 3 часов при включённом питании.

6.4 Проверяют выполнение мер по обеспечению безопасности.

6.5 Проверяют условия поверки, указанные в п.5.

7 ПРОВЕДЕНИЕ ПОВЕРКИ

7.1 Проверка наличия технической документации.

В комплект технической документации должны входить следующие документы:

- Руководство по эксплуатации контроллера EPower;
- Копия описания типа на контроллер мощности EPower;
- Руководства по эксплуатации эталонов;
- Свидетельства о поверке эталонов;
- Свидетельство о предыдущей поверке контроллера (при периодической поверке);

- Методика поверки контроллера мощности EPower.

7.2 Внешний осмотр

Проводится осмотр контроллера EPower. Следует убедиться в его механической исправности, в целостности соединительных проводов; в соответствии комплектности контроллера эксплуатационной документации; в соответствии маркировки контроллера технической документации. Проверяют отсутствие следов коррозии и нагрева в местах подключения проводных линий.

Наличие внешних повреждений или отсутствие необходимых комплектующих препятствует проведению поверки.

7.3 Проверка изоляции цепей контроллера

Электрическое сопротивление изоляции проверяют в соответствии с ГОСТ 22261-94.

7.4 Проверка основной погрешности измерительных каналов постоянного тока измерительно-управляющего модуля (аналоговые входы/выходы тока и напряжения) и измерительных каналов удалённого терминала (входы сигналов термопар и термосопротивлений) выполняют в соответствии с МИ 2539-99 «ГСИ. Измерительные каналы контроллеров, измерительно-вычислительных, управляющих, программно-технических комплексов. Методика поверки», утверждённой ГЦИ СИ ФГУП «ВНИИМС» 16.06.99 г.

7.5 Проверку основной погрешности измерительных каналов переменного тока выполняют для канала напряжения и силы электрического тока в нагрузке для двух режимов: режима закрытых тиристоров (коэффициент модуляции равен 0) и режима открытых тиристоров (коэффициент модуляции равен 100 %) и для трёх значений силы электрического тока для каждого из режимов: (5, 20 и 100 %) от номинального значения. Силу электрического тока регулируют, изменяя значение нагрузочного сопротивления.

Вычисляют приведённую погрешность измерительных каналов, выраженную в %.

Для канала напряжения γ_u :

$$\gamma_u = \frac{U_{EP} - U_{ЭТ}}{U_{НОМ}} \cdot 100$$

где U_{EP} – значение напряжения, отсчитанное на мониторе контроллера;

$U_{ЭТ}$ – значения напряжения, отсчитанное по эталонам.

Для канала тока γ_I :

$$\gamma_I = \frac{I_{EP} - I_{ЭТ}}{I_{НОМ}} \cdot 100$$

где I_{EP} – значение силы электрического тока, отсчитанное на мониторе контроллера;

$I_{ЭТ}$ – значения силы электрического тока, найденное по эталонам.

$U_{НОМ}$ и $I_{НОМ}$ – номинальные значения напряжения и тока соответственно.

Погрешности должны находиться в границах интервала $\pm 0,5$ % независимо от установленного на контроллере периода модуляции.

8 ОФОРМЛЕНИЕ РЕЗУЛЬТАТОВ ПОВЕРКИ

8.1 При положительных результатах поверки оформляется свидетельство о поверке контроллера мощности EPower в соответствии с Правилами ПР 50.2.006-94.

8.2 При отрицательных результатах поверки оформляется извещение в соответствии с Правилами ПР 50.2.006-94. При этом свидетельство о предыдущей поверке аннулируется, поверительное клеймо гасится.