

Государственная система обеспечения единства измерений
Акционерное общество
«Приборы, Сервис, Торговля»
(АО «ПриСТ»)

УТВЕРЖДАЮ

Главный метролог
АО «ПриСТ»



А.Н. Новиков

«26» мая 2020 г.

**ГОСУДАРСТВЕННАЯ СИСТЕМА ОБЕСПЕЧЕНИЯ
ЕДИНСТВА ИЗМЕРЕНИЙ**

**Источники питания постоянного тока программируемые серии Genesys+
мощностью 1000-3400 Вт**

**МЕТОДИКА ПОВЕРКИ
ПР-07-2020МП**

г. Москва
2020 г.

Настоящая методика устанавливает методы и средства первичной и периодических проверок источников питания постоянного тока программируемых серии Genesys+ мощностью 1000-3400 Вт, изготавливаемые TDK-Lambda Ltd., Израиль.

Источники питания постоянного тока программируемые серии Genesys+ мощностью 1000-3400 Вт (далее – источники) предназначены для воспроизведения регулируемых стабилизированных напряжения и силы постоянного тока.

Интервал между поверками 1 год.

1 ОПЕРАЦИИ ПОВЕРКИ

Таблица 1 – Операции поверки

Наименование операции	Номер пункта методики	Проведение операции при	
		первичной поверке	периодической поверке
1 Подготовка к поверке	Раздел 6	да	да
2 Внешний осмотр	7.1	да	да
3 Опробование	7.2	да	да
4 Проверка идентификационных данных программного обеспечения	7.3	да	да
5 Определение абсолютной погрешности воспроизведения выходного напряжения постоянного тока	7.4	да	да
6 Определение нестабильности выходного напряжения при изменении напряжения питания	7.5	да	нет
7 Определение нестабильности выходного напряжения при изменении силы тока в нагрузке	7.6	да	да
8 Определение уровня пульсаций выходного напряжения	7.7	да	да
9 Определение абсолютной погрешности воспроизведения силы постоянного тока на выходе	7.8	да	да
10 Определение нестабильности силы тока на выходе при изменении напряжения питания	7.9	да	нет
11 Определение нестабильности силы тока на выходе при изменении напряжения на нагрузке	7.10	да	да
12 Определение уровня пульсаций силы постоянного тока	7.11	да	нет

2 СРЕДСТВА ПОВЕРКИ

2.1 При проведении поверки должны применяться средства поверки, указанные в таблицах 2 и 3.

2.2 Допускается применять другие средства измерений, обеспечивающие измерение значений соответствующих величин с требуемой точностью.

2.3 Все средства поверки должны быть исправны, поверены и иметь свидетельства (отметки в формулярах или паспортах) о поверке.

Таблица 2 – Средства поверки

Номер пункта методики поверки	Тип средства поверки
7.4 – 7.6	<p>Мультиметр цифровой 2002. Пределы измерений напряжения постоянного тока от 0,2 до 1000 В. Пределы допускаемой основной абсолютной погрешности $\pm(0,001 \cdot 10^{-2} \cdot U_{\text{изм}} + 0,00012 \cdot 10^{-2} \cdot U_{\text{пред}})$.</p> <p>Дополнительные средства поверки: Лабораторный автотрансформатор «Штиль» TSGC2-30-В. Диапазон напряжения от 0 до 450 В Нагрузка электронная АК ИП-1342. Максимальное напряжение 60 В, максимальная сила тока 1000 А, мощность 5 кВт. Нагрузка электронная АК ИП-1343. Максимальное напряжение 600 В, максимальная сила тока 40 А, мощность 5 кВт. Мультиметр АРРА 505. Пределы измерений напряжения постоянного тока от 0,2 до 1000 В. Пределы допускаемой основной абсолютной погрешности $\pm (0,015 \% + 20 \text{ е.м.р.})$.</p>
7.7	<p>Микровольтметр ВЗ-57. Диапазон измеряемых частот от 5 Гц до 5 МГц. Пределы основной приведенной погрешности измерения напряжения $\pm 1,5 \%$ на пределах измерений от 1 до 10 мВ.</p> <p>Дополнительные средства поверки: Дифференциальный пробник ТТ-SI 9002. Коэффициент деления 1:20, 1:200. Полоса пропускания 25 МГц. Фильтр низких частот 1 МГц.</p>
7.8 – 7.11	<p>Шунт токовый РСС-71000. Предел измерения тока встроенным амперметром до 300 А. Пределы допускаемой абсолютной погрешности встроенного амперметра шунта при измерении силы постоянного тока $\pm(0,0001 \cdot I_{\text{изм}} + 0,00005 \cdot I_{\text{пред}})$.</p> <p>Шунт измерительный постоянного тока 9230А-1000. Предел измерения тока 1000 А. Предел относительной погрешности измерений $\pm 0,025 \%$</p> <p>Микровольтметр ВЗ-57. Диапазон измеряемых частот от 5 Гц до 5 МГц. Пределы основной приведенной погрешности измерения напряжения $\pm 1,5 \%$ на пределах измерений от 1 до 10 мВ.</p> <p>Дополнительные средства поверки: Лабораторный автотрансформатор «Штиль» TSGC2-30-В. Диапазон напряжения от 0 до 450 В Нагрузка электронная АК ИП-1342. Максимальное напряжение 60 В, максимальная сила тока 1000 А, мощность 5 кВт. Нагрузка электронная АК ИП-1343. Максимальное напряжение 600 В, максимальная сила тока 40 А, мощность 5 кВт. Мультиметр АРРА 505. Пределы измерений напряжения постоянного тока от 0,2 до 1000 В. Пределы допускаемой основной абсолютной погрешности $\pm (0,015 \% + 20 \text{ е.м.р.})$. Дифференциальный пробник ТТ-SI 9002. Коэффициент деления 1:20, 1:200. Полоса пропускания 25 МГц. Фильтр низких частот 1 МГц.</p>
<p>Примечания $U_{\text{изм}}$ – измеренное значение напряжения постоянного тока; $U_{\text{пред}}$ – предельное значение измеряемого напряжения; $I_{\text{изм}}$ – измеренное значение силы постоянного тока; $I_{\text{пред}}$ – предельное значение измеряемой силы тока;</p>	

Таблица 3 – Вспомогательные средства поверки

Измеряемая величина	Диапазон измерений	Класс точности, погрешность	Тип средства поверки
Температура	от 0 до 50 °С.	±0,25 °С	Цифровой термометр-гигрометр Fluke 1620A
Давление	от 30 до 120 кПа	±300 Па	Манометр абсолютного давления Testo 511
Влажность	от 10 до 100 %	±2 %	Цифровой термометр-гигрометр Fluke 1620A
Напряжение питающей сети	от 50 до 480 В	±0,2 %	Прибор измерительный универсальный параметров электрической сети DMG 800

3 ТРЕБОВАНИЯ К КВАЛИФИКАЦИИ ПОВЕРИТЕЛЕЙ

К поверке допускаются лица, изучившие эксплуатационную документацию на поверяемые средства измерений, эксплуатационную документацию на средства поверки и соответствующие требованиям к поверителям средств измерений согласно ГОСТ Р 56069-2018.

4 ТРЕБОВАНИЯ БЕЗОПАСНОСТИ

4.1 При проведении поверки должны быть соблюдены требования ГОСТ 12.27.0-75, ГОСТ 12.3.019-80, ГОСТ 12.27.7-75, требованиями правил по охране труда при эксплуатации электроустановок, утвержденных приказом Министерства труда и социальной защиты Российской Федерации от 24 июля 2013 г № 328Н.

4.2 Средства поверки, вспомогательные средства поверки и оборудование должны соответствовать требованиям безопасности, изложенным в руководствах по эксплуатации.

5 УСЛОВИЯ ОКРУЖАЮЩЕЙ СРЕДЫ ПРИ ПОВЕРКЕ

При проведении поверки должны соблюдаться следующие условия:

- температура окружающего воздуха (23±5) °С;
- относительная влажность от 5 до 80 %;
- атмосферное давление от 84 до 106 кПа или от 630 до 795 мм рт. ст.;
- напряжение питающей сети (230±4,4) В.

6 ПОДГОТОВКА К ПОВЕРКЕ

6.1 Перед проведением поверки должны быть выполнены следующие подготовительные работы:

– проведены технические и организационные мероприятия по обеспечению безопасности проводимых работ в соответствии с действующими положениями ГОСТ 12.27.0-75;

– проверить наличие действующих свидетельств поверки на основные и вспомогательные средства поверки.

6.2 Средства поверки и поверяемый источник должны быть подготовлены к работе согласно их руководствам по эксплуатации.

6.3 Проверено наличие удостоверения у поверителя на право работы на электроустановках с напряжением до 1000 В с группой допуска не ниже III.

6.4 Контроль условий проведения поверки по пункту 5 должен быть проведен перед началом поверки.

6.5 Включить питание источника и средств поверки.

6.6 Выдержать поверяемый источник и средства поверки во включенном состоянии в соответствии с указаниями руководств по эксплуатации. Минимальное время прогрева источника 30 минут.

6.7 На ПК установить ПО управления источниками питания **GENESYS+ Virtual Front Panel**. Произвести подключение источника к ПК через порт USB.

6.8 Все дальнейшие установки значений тока и напряжения при проведении операций поверки производить с помощью данного ПО.

7 ПРОВЕДЕНИЕ ПОВЕРКИ

7.1 Внешний осмотр.

Перед поверкой должен быть проведен внешний осмотр, при котором должно быть установлено соответствие поверяемого источника следующим требованиям:

- не должно быть механических повреждений корпуса. Все надписи должны быть четкими и ясными;
- все разъемы, клеммы и измерительные провода не должны иметь повреждений и должны быть чистыми.

При наличии дефектов поверяемый источник бракуется и подлежит ремонту.

7.2 Опробование

Включить источник. Проверить работоспособность жидкокристаллического дисплея, регуляторов и функциональных клавиш. Режимы, отображаемые на дисплее, при переключении режимов измерений и нажатии соответствующих клавиш, должны соответствовать требованиям руководства по эксплуатации.

При неверном функционировании источник бракуется и направляется в ремонт.

7.3 Проверка идентификационных данных программного обеспечения

Проверка идентификационных данных программного обеспечения источников осуществляется с помощью ПО на внешнем компьютере. Вывод системной информации осуществляется в соответствии с процедурой:

- на ПК запустить ПО управления GENESYS+ Virtual Front Panel;
- в главном окне ПО отображаются идентификационные данные, как показано на рисунке 1;
- сравнить номер версии ПО с экрана, как показано на рисунке 2, с номером версии приведенным в таблице 4.



Рисунок 1 – Информация о программном обеспечении

Результат проверки считать положительным, если номер версии программного обеспечения соответствует данным, приведенным в таблице 4.

Таблица 4 – Характеристики программного обеспечения

Идентификационные данные (признаки)	Значение
Идентификационное наименование ПО	GENESYS+ Virtual Front Panel
Номер версии (идентификационный номер ПО)	2.0 и выше

7.4 Определение абсолютной погрешности воспроизведения выходного напряжения постоянного тока

Определение погрешности проводить в следующем порядке:

7.4.1 Собрать измерительную схему, представленную на рисунке 2. Подключить вход сетевого питания поверяемого источника к выходу автотрансформатора (далее – ЛАТР). На ЛАТР установить напряжение, равное номинальному напряжению питания источника (в зависимости от варианта исполнения источника), контролируя его при помощи мультиметра APPA 505. Подключение производить по однофазной или трехфазной схеме в зависимости от варианта исполнения источника. Мультиметр цифровой 2002 (далее вольтметр 2002) подключить к выходу поверяемого источника.

7.4.2 Установить выходное напряжение, соответствующее 10 – 15 % от конечного значения диапазона.

7.4.3 Перевести вольтметр 2002 в режим измерения напряжения постоянного тока, включить функцию «FILTER» для усреднения показаний. Произвести измерение выходного напряжения поверяемого источника, фиксируя показания вольтметра 2002.

7.4.4 Провести измерения выходного напряжения источника, устанавливая на поверяемом источнике выходное напряжение, соответствующее 40 – 60 % и 90 – 100 % от конечного значения диапазона.

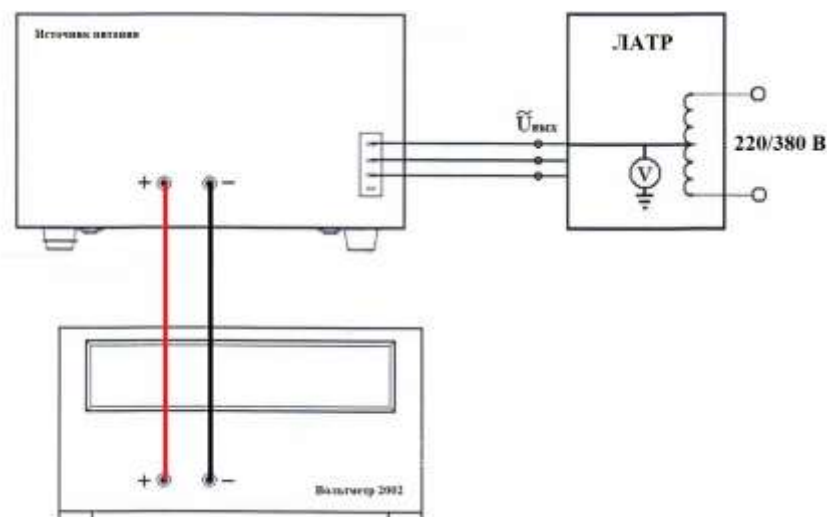


Рисунок 2 – Структурная схема соединения приборов для определения параметров выходного напряжения источников

7.4.5 Определить абсолютную погрешность установки выходного напряжения по формуле (1):

$$\Delta U_{уст} = U_{уст} - U_{2002}, \quad (1)$$

где $U_{уст}$ – установленное значение напряжения на выходе поверяемого источника, В;
 U_{2002} – значение напряжения, измеренное вольтметром 2002, В.

Результаты поверки считать положительными, если во всех поверяемых точках значения абсолютной погрешности не превышают допусковых пределов: $\pm 0,0005 \cdot U_{max}$, где U_{max} – максимальное значение выходного напряжения постоянного тока, мВ.

7.5 Определение нестабильности выходного напряжения постоянного тока при изменении напряжения питания

Определение нестабильности проводить в следующем порядке:

7.5.1 Подключить вход сетевого питания поверяемого источника к выходу ЛАТР. На ЛАТР установить напряжение, равное номинальному напряжению питания источника (в зависимости от варианта исполнения источника), контролируя его при помощи мультиметра APPA 505. Подключение производить по однофазной или трехфазной схеме в зависимости от варианта исполнения источника. Разъемы поверяемого источника соединить при помощи измерительных проводов с соответствующими разъемами нагрузки электронной и вольтметра 2002 в соответствии с рисунком 3.

7.5.2 Перевести вольтметр 2002 в режим измерения напряжения постоянного тока, включить функцию «FILTER» для усреднения показаний.

7.5.3 На поверяемом источнике установить конечные значения диапазонов измерений напряжения и силы постоянного тока.

7.5.4 На электронной нагрузке установить режим стабилизации силы тока «СС», значение тока потребления установить равным 90% значения силы тока, установленного на выходе поверяемого источника.

7.5.5 По показаниям вольтметра зафиксировать значения напряжения на выходе источника при номинальном значении напряжения питания.

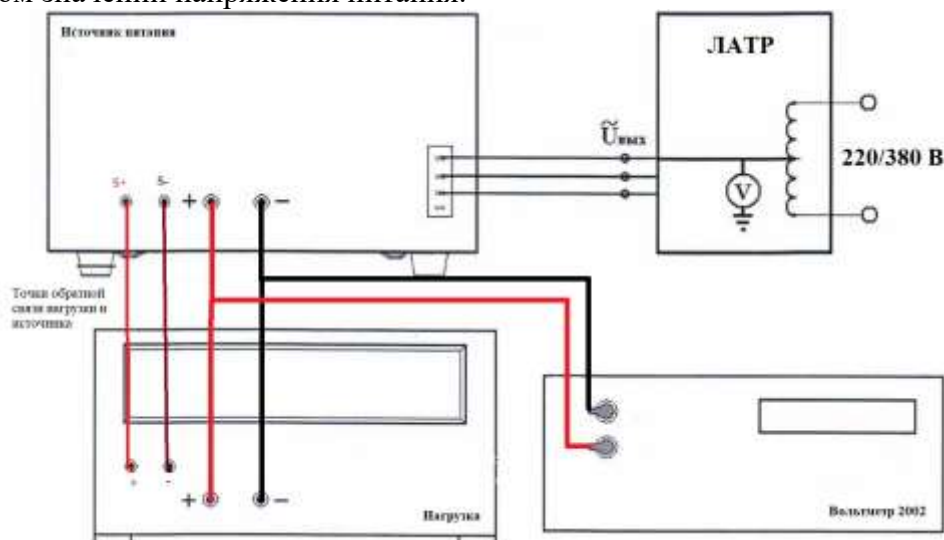


Рисунок 3 – Структурная схема соединения приборов для определения нестабильности выходного напряжения источников

7.5.6 На ЛАТР плавно изменить напряжение питания от номинального ($U_{ном}$) до значения $1,1 \cdot U_{ном}$.

7.5.7 Измерения нестабильности выходного напряжения производить через 1 мин после установки напряжения питания по изменению показаний вольтметра 2002 относительно показаний при номинальном напряжении питания $U_{ном}$.

7.5.8 Вышеперечисленные операции провести при напряжении питания равном $0,9 \cdot U_{ном}$.
Результаты поверки считать положительными, если во всех поверяемых точках значение нестабильности не превышает допустимых пределов: $\pm 0,0001 \cdot U_{max}$,
где U_{max} – максимальное значение выходного напряжения постоянного тока, мВ.

7.6 Определение нестабильности выходного напряжения при изменении силы тока в нагрузке

Определение нестабильности проводить в следующем порядке:

7.6.1 Разъемы поверяемого источника соединить при помощи измерительных проводов с соответствующими разъемами нагрузки электронной и вольтметра 2002 в соответствии с рисунком 3.

7.6.2 Подключить вход сетевого питания поверяемого источника к выходу ЛАТР. На ЛАТР установить напряжение, равное номинальному напряжению питания источника (в зависимости от варианта исполнения источника), контролируя его при помощи мультиметра АРРА 505. Подключение производить по однофазной или трехфазной схеме в зависимости от варианта исполнения источника.

7.6.3 На поверяемом источнике установить конечные значения диапазонов измерений напряжения и силы постоянного тока.

7.6.4 На электронной нагрузке установить режим стабилизации силы тока «СС», значение тока потребления установить равным 90% значения силы тока, установленного на выходе поверяемого источника.

7.6.5 Перевести вольтметр 2002 в режим измерения напряжения постоянного тока, включить функцию «FILTER» для усреднения показаний. По показаниям вольтметра 2002 зафиксировать значения напряжения на выходе поверяемого источника при значении тока нагрузки 90 % от максимального значения.

7.6.6 Установить на нагрузке значение тока потребления 10 % от максимального значения, установленного на источнике.

7.6.7 Измерения нестабильности выходного напряжения производить через 1 мин по изменению показаний вольтметра 2002 относительно показаний при значении тока нагрузки 90 % от максимального значения.

Результаты поверки считать положительными, если значение нестабильности не превышает допускаемых пределов:

$\pm(0,0001 \cdot U_{\max} + 2)$ мВ – для модификаций мощностью 1000, 1500 и 1700 Вт,

$\pm(0,0001 \cdot U_{\max} + 5)$ мВ – для модификаций мощностью 2700 и 3400 Вт,

где U_{\max} – максимальное значение выходного напряжения постоянного тока, мВ.

7.7 Определение уровня пульсаций выходного напряжения

Определение пульсаций выходного напряжения источника проводить при максимальном выходном напряжении без нагрузки при помощи вольтметра ВЗ-57 в диапазоне частот от 5 Гц до 1 МГц.

Определение пульсаций проводить в следующем порядке:

7.7.1 Собрать измерительную схему, представленную на рисунке 4. На ЛАТР установить напряжение, равное номинальному напряжению питания источника (в зависимости от варианта исполнения источника), контролируя его при помощи мультиметра АРРА 505. Подключение производить по однофазной или трехфазной схеме в зависимости от варианта исполнения источника.

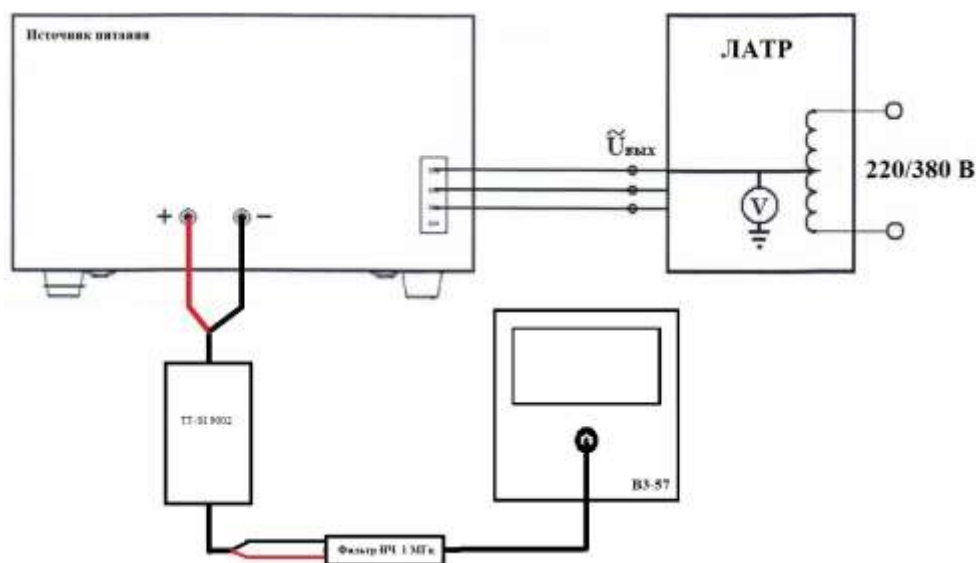


Рисунок 4 – Структурная схема соединения приборов для определения уровня пульсаций выходного напряжения источников

7.7.2 На поверяемом источнике установить конечное значение диапазона выходного напряжения постоянного тока.

7.7.3 При значениях выходного напряжения менее 300 В, измерение уровня пульсаций выходного напряжения поверяемого источника проводить через 1 мин по показаниям вольтметра ВЗ-57. При значениях выходного напряжения более 300 В, измерение уровня пульсаций выходного напряжения поверяемого источника проводить при помощи дифференциального пробника ТТ-SI 9002 и вольтметра ВЗ-57.

7.7.4 Перед подключением поверяемого источника через пробник-делитель необходимо определить действительное значение коэффициента деления делителя. Для этого к выходу делителя подключить вольтметр 2002. На источнике задать напряжение U_1 , контролируя напряжение мультиметром АРРА 505. Измерить вольтметром напряжение с выхода пробника-делителя U_2 . Определить коэффициент деления по формуле (2):

$$K = U_1 / U_2 \quad (2)$$

где U_1 – значение напряжения на входе пробника, В;
 U_2 – значение напряжения на выходе пробника, В.



Рисунок 5 – Пробник-делитель для определения уровня пульсаций

7.7.5 При использовании пробника делителя рассчитать действительное значение уровня пульсаций на выходе поверяемого прибора по формуле (3):

$$U_{\text{пульс}} = K \cdot U_{\text{изм}} \quad (3)$$

где $U_{\text{пульс}}$ – значение пульсаций на выходе поверяемого прибора, В;
 $U_{\text{изм}}$ – значение уровня пульсаций, измеренное вольтметром ВЗ-57 на выходе пробника-делителя, В;
 K – значение коэффициента деления пробника-делителя, рассчитанное по формуле (2).

Результаты поверки считать положительными, если значения пульсаций выходного напряжения не превышают допусковых значений, приведенных в таблице 5.

Таблица 5 – Уровень пульсаций выходного напряжения постоянного тока (среднее квадратическое значение) в диапазоне частот от 5 Гц до 1 МГц

Наименование характеристики	Значение				
Модификации мощностью 1000 Вт	G10-100 GB10-100 GH10-100 GHB10-100	G20-50 GB20-50 GH20-50 GHB20-50	G30-34 GB30-34 GH30-34 GHB30-34	G40-25 GB40-25 GH40-25 GHB40-25	G60-17 GB60-17 GH60-17 GHB60-17
Значение уровня пульсаций, мВ, не более	5	5	5	6	7
Модификации мощностью 1000 Вт	G80-12.5 GB80-12.5 GH80-12.5 GHB80-12.5	G100-10 GB100-10 GH100-10 GHB100-10	G150-7 GB150-7 GH150-7 GHB150-7	G300-3.5 GB300-3.5 GH300-3.5 GHB300-3.5	G600-1.7 GB600-1.7 GH600-1.7 GHB600-1.7
Значение уровня пульсаций, мВ, не более	8	12	7	15	90
Модификации мощностью 1500 Вт	GH10-150 GHB10-150	GH20-75 GHB20-75	GH30-50 GHB30-50	GH40-38 GHB40-38	GH60-25 GHB60-25
Значение уровня пульсаций, мВ, не более	4	4	4	4	4
Модификации мощностью 1500 Вт	GH80-19 GHB80-19	GH100-15 GHB100-15	GH150-10 GHB150-10	GH300-5 GHB300-5	GH600-2.6 GHB600-2.6
Значение уровня пульсаций, мВ, не более	7	8	8	14	40
Модификации мощностью 1700 Вт	G10-170 GB10-170	G20-85 GB20-85	G30-56 GB30-56	G40-42 GB40-42	G60-28 GB60-28
Значение уровня пульсаций, мВ, не более	6	6	6	6	7
Модификации мощностью 1700 Вт	G80-21 GB80-21	G100-17 GB100-17	G150-11.2 GB150-11.2	G300-5.6 GB300-5.6	G600-2.8 GB600-2.8
Значение уровня пульсаций, мВ, не более	7	12	8	20	60
Модификации мощностью 2700 и 3400 Вт	G10-265 GB10-265 G10-340 GB10-340	G20-135 GB20-135 G20-170 GB20-170	G30-90 GB30-90 G30-112 GB30-112	G40-68 GB40-68 G40-85 GB40-85	G60-45 GB60-45 G60-56 GB60-56
Значение уровня пульсаций, мВ, не более	8	10	10	12	15
Модификации мощностью 2700 и 3400 Вт	G80-34 GB80-34 G80-42 GB80-42	G100-27 GB100-27 G100-34 GB100-34	G150-18 GB150-18 G150-22.5 GB150-22.5	G300-9 GB300-9 G300-11.5 GB300-11.5	G600-4.5 GB600-4.5 G600-5.6 GB600-5.6
Значение уровня пульсаций, мВ, не более	15	15	20	60	100

7.8 Определение абсолютной погрешности воспроизведения силы постоянного тока на выходе

Определение абсолютной погрешности воспроизведения силы постоянного тока до 300 А производить методом прямого измерения по встроенному амперметру шунта токового PCS-71000. Определение абсолютной погрешности установки силы постоянного тока свыше 300 А производить с помощью шунта токового 9230А-1000.

Определение погрешности проводить в следующем порядке:

7.8.1 Разъемы поверяемого источника соединить при помощи измерительных проводов с соответствующими разъемами шунта токового в соответствии с рисунком 6.

7.8.2 Подключить вход сетевого питания поверяемого источника к выходу ЛАТР. На ЛАТР установить напряжение, равное номинальному напряжению питания источника (в зависимости от варианта исполнения источника), контролируя его при помощи мультиметра АРРА 505. Подключение производить по однофазной или трехфазной схеме в зависимости от варианта исполнения источника.

7.8.3 Подключение поверяемого источника к шунту производить согласно руководству по эксплуатации и в соответствии с рисунком 6. Выбор предела измерения на шунте осуществлять исходя из максимального значения силы тока на выходе источника. Предел измерения силы тока шунта должен быть больше установленного значения силы тока на источнике.

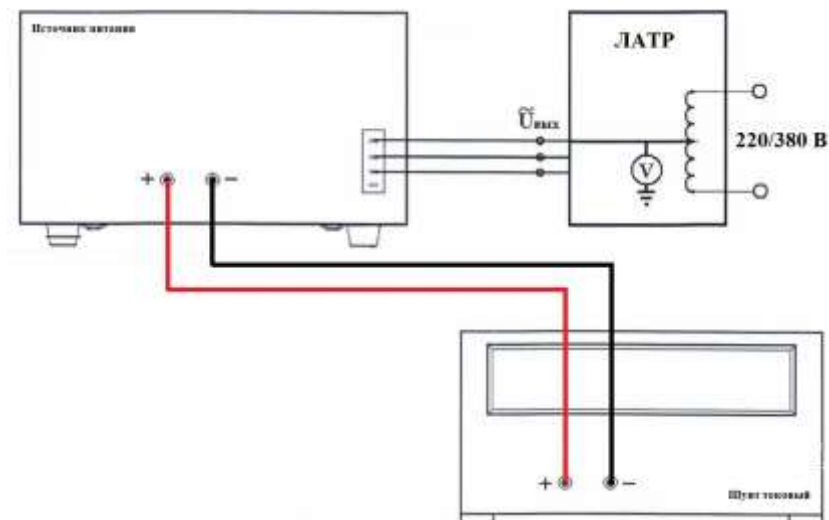


Рисунок 6 – Структурная схема соединения приборов для измерения параметров выходного тока источника

7.8.4 Установить на выходе источника тока максимальное значение напряжения, значение силы тока на выходе установить равное 10 – 15 % от конечного значения диапазона.

7.8.5 Произвести измерение силы тока.

7.8.6 Провести измерения по п.п. 7.8.4 – 7.8.5, устанавливая на поверяемом источнике выходной ток, соответствующий 40 – 60 % и 90 – 100 % от конечного значения диапазона.

7.8.7 Определить абсолютную погрешность установки выходного тока по формуле (4):

$$\Delta I_{уст} = I_{уст} - I_{ш}, \quad (4)$$

где $I_{уст}$ – установленное значение силы тока на выходе поверяемого источника, А;
 $I_{ш}$ – значение силы тока, измеренное с помощью шунта, А.

Результаты поверки считать положительными, если во всех поверяемых точках значения абсолютной погрешности не превышают допускаемых пределов:
 $\pm(0,001 \cdot I_{вых} + 0,002 \cdot I_{max})$,

где I_{max} – максимальное значение силы постоянного тока, мА.

7.9 Определение нестабильности силы постоянного тока на выходе при изменении напряжения питания

Определение нестабильности проводить в следующем порядке:

7.9.1 Разъемы поверяемого источника соединить при помощи измерительных проводов с соответствующими разъемами нагрузки электронной и шунта токового в соответствии с рисунком 7.

7.9.2 Подключить вход сетевого питания поверяемого источника к выходу ЛАТР. На ЛАТР установить напряжение, равное номинальному напряжению питания источника (в зависимости от варианта исполнения источника), контролируя его при помощи мультиметра АРРА 505. Подключение производить по однофазной или трехфазной схеме в зависимости от варианта исполнения источника.

7.9.3 Установить конечные значения диапазонов измерений напряжения и силы постоянного тока.

7.9.4 На электронной нагрузке установить режим стабилизации по напряжению «CV», значение напряжения установить равным 70 – 90 % от установленного значения напряжения на выходе поверяемого источника.

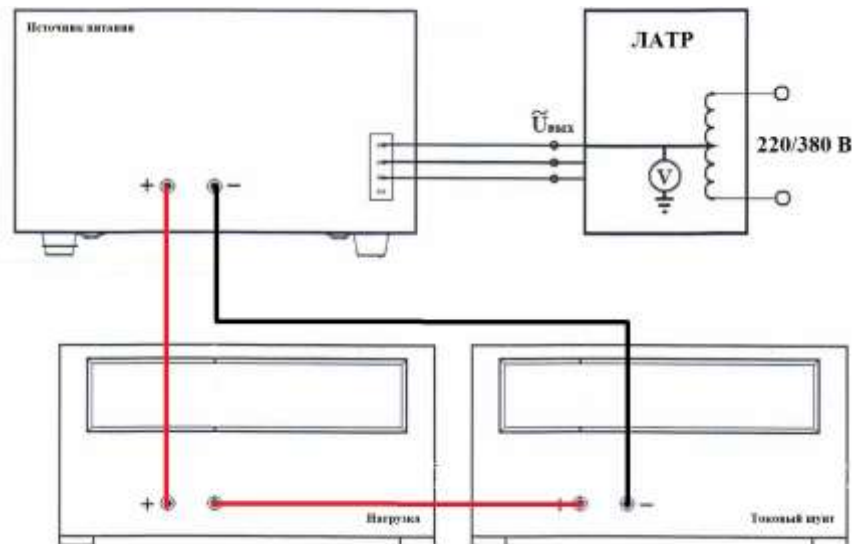


Рисунок 7 – Структурная схема соединения приборов для определения нестабильности силы тока на выходе источников

7.9.5 Зафиксировать значение силы тока.

7.9.6 На ЛАТР плавно изменить напряжение питания от номинального ($U_{ном}$) до значения $1,1 \cdot U_{ном}$.

7.9.7 По прошествии 1 мин зафиксировать значение силы тока.

7.9.8 Вышеперечисленные операции провести при напряжении питания равном $0,9 \cdot U_{ном}$.

7.9.9 Нестабильность силы постоянного тока на выходе при изменении напряжения питания определить по формуле (5):

$$I_{нест} = I_1 - I_2, \quad (5)$$

где I_1 – измеренное значение силы тока при номинальном напряжении питания поверяемого источника $U_{ном}$;

I_2 – измеренное значение силы тока при отклонении напряжении питания от номинального на $\pm 10\%$ ($1,1 \cdot U_{ном} / 0,9 \cdot U_{ном}$).

Результаты поверки считать положительными, если полученные значения не превышают допусковых пределов:

$\pm 0,0002 \cdot I_{max}$ – для модификаций мощностью 1000 Вт,

$\pm (0,0001 \cdot I_{max} + 2)$ мА – для модификаций мощностью 1500 и 1700 Вт,

$\pm 0,0005 \cdot I_{max}$ – для модификаций мощностью 2700 и 3400 Вт,

где I_{max} – максимальное значение силы постоянного тока, мА.

7.10 Определение нестабильности силы постоянного тока при изменении выходного напряжения на нагрузке

Определение нестабильности проводить в следующем порядке:

7.10.1 Разъемы поверяемого источника соединить при помощи измерительных проводов с соответствующими разъемами нагрузки электронной и шунта токового в соответствии с рисунком 7.

7.10.2 Подключить вход сетевого питания поверяемого источника к выходу ЛАТР. На ЛАТР установить напряжение, равное номинальному напряжению питания источника (в зависимости от варианта исполнения источника), контролируя его при помощи мультиметра АРРА 505. Подключение производить по однофазной или трехфазной схеме в зависимости от варианта исполнения источника.

7.10.3 Установить конечные значения диапазонов напряжения и силы постоянного тока.

7.10.4 На электронной нагрузке установить режим стабилизации по напряжению «CV», значение напряжения установить равным 70 – 90 % от установленного значения напряжения на выходе поверяемого источника.

7.10.5 Зафиксировать значение силы тока.

7.10.6 На нагрузке установить напряжение, равное 10 % от установленного значения напряжения на выходе поверяемого источника.

7.10.7 По прошествии 1 мин зафиксировать значение силы тока.

7.10.8 Нестабильность силы постоянного тока на выходе при изменении напряжения на нагрузке определить по формуле (6):

$$I_{\text{нест}} = I_1 - I_2, \quad (6)$$

где I_1 – измеренное значение силы тока при значении напряжения на выходе источника равном 70 – 90 % от максимального значения;

I_2 – измеренное значение силы тока при значении напряжения на выходе источника равном 10 % от максимального значения.

Результаты поверки считать положительными, если полученные значения не превышают допусковых пределов:

$\pm(0,0002 \cdot I_{\text{max}} + 5)$ мА – для модификаций мощностью 1000, 1500 и 1700 Вт,

$\pm 0,0008 \cdot I_{\text{max}}$ – для модификаций мощностью 2700 и 3400 Вт,

где I_{max} – максимальное значение силы постоянного тока, мА.

7.11 Определение уровня пульсаций силы постоянного тока

Определение уровня пульсаций силы постоянного тока источника проводить при максимальных выходных значениях напряжения и тока с подключением к нагрузке.

Определение пульсаций проводить в следующем порядке:

7.11.1 Собрать измерительную схему, представленную на рисунке 8. Подключить вход сетевого питания поверяемого источника к выходу ЛАТР. На ЛАТР установить напряжение, равное номинальному напряжению питания источника (в зависимости от варианта исполнения источника), контролируя его при помощи мультиметра АРРА 505. Подключение производить по однофазной или трехфазной схеме в зависимости от варианта исполнения источника.

7.11.2 На поверяемом источнике при помощи программного обеспечения (ПО) от внешнего компьютера установить конечные значения диапазонов установки напряжения и силы постоянного тока.

7.11.3 На электронной нагрузке установить режим стабилизации напряжения «CV», значение тока потребления установить равным 90% значения силы тока, установленного на выходе поверяемого источника. Значение напряжения установить равным установленному на выходе поверяемого источника.

7.11.4 Рассчитать сопротивление выходной цепи по формуле (7).

$$R = U_{\text{нагр}} / I_{\text{нагр}}, \quad (7)$$

где $U_{\text{нагр}}$ – значение напряжения, установленное на нагрузке, В

$I_{\text{нагр}}$ – значение силы тока, установленное на нагрузке, А

7.11.4 Произвести измерения напряжения $U_{\text{пульс}}$ с помощью вольтметра ВЗ-57.

7.11.5 При значениях выходного напряжения менее 300 В, измерение уровня пульсаций выходного тока поверяемого источника проводить путем прямого подключения вольтметра ВЗ-57. При значениях выходного напряжения более 300 В, измерение уровня пульсаций выходного напряжения поверяемого источника проводить при помощи дифференциального пробника ТТ-SI 9002 и вольтметра ВЗ-57.

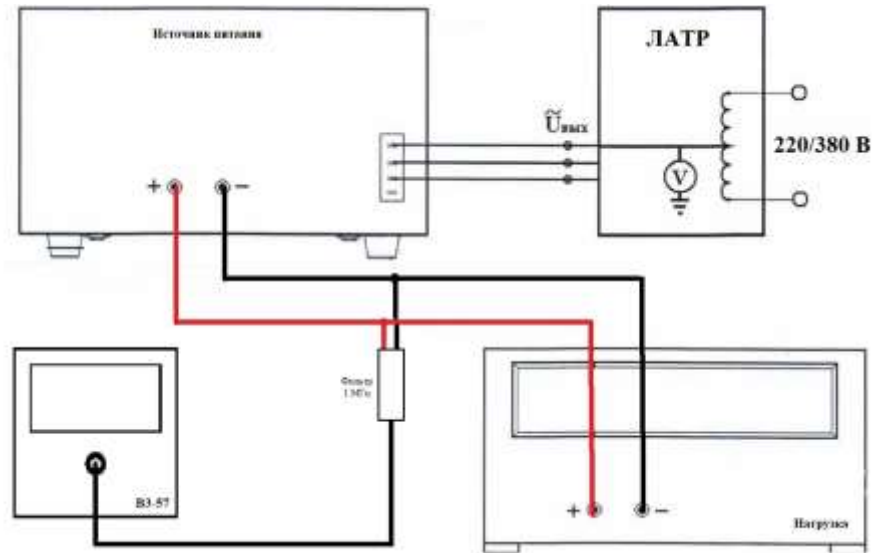


Рисунок 8 – Структурная схема соединения приборов для определения уровня пульсаций силы постоянного тока

7.11.6 Перед подключением поверяемого источника через пробник-делитель необходимо определить действительное значение коэффициента деления делителя. Для этого к выходу делителя подключить вольтметр 2002. На калибраторе задать напряжение U_1 . Измерить вольтметром напряжение с выхода пробника-делителя U_2 . Определить коэффициент деления по формуле (8)

$$K = U_1 / U_2 \quad (8)$$

где U_1 – значение напряжения на входе пробника, В;
 U_2 – значение напряжения на выходе пробника, В.

7.11.7 При использовании пробника делителя рассчитать действительное значение уровня пульсаций на выходе поверяемого прибора по формуле (9)

$$U_{\text{пульс}} = K \cdot U_{\text{изм}} \quad (9)$$

где $U_{\text{пульс}}$ – значение пульсаций на выходе поверяемого прибора, В;
 $U_{\text{изм}}$ – значение уровня пульсаций, измеренное вольтметром ВЗ-57 на выходе пробника-делителя, В;

K – значение коэффициента деления пробника-делителя, рассчитанное по формуле (8)

7.11.8 Рассчитать значение пульсаций тока по формуле (10)

$$I_{\text{пульс}} = U_{\text{пульс}} / R \quad (10)$$

где $U_{\text{пульс}}$ – значение пульсаций на выходе поверяемого прибора, В;
 R – рассчитанное сопротивление выходной цепи

Результаты поверки считать положительными, если значения пульсаций выходного тока не превышают допустимых значений, приведенных в таблице 6.

Таблица 6 – Уровень пульсаций выходного тока (среднее квадратическое значение) в диапазоне частот от 5 Гц до 1 МГц

Наименование характеристики	Значение				
Модификации мощностью 1000 Вт	G10-100 GB10-100 GH10-100 GHB10-100	G20-50 GB20-50 GH20-50 GHB20-50	G30-34 GB30-34 GH30-34 GHB30-34	G40-25 GB40-25 GH40-25 GHB40-25	G60-17 GB60-17 GH60-17 GHB60-17
Значение уровня пульсаций, мА, не более	230	100	60	55	40
Модификации мощностью 1000 Вт	G80-12.5 GB80-12.5 GH80-12.5 GHB80-12.5	G100-10 GB100-10 GH100-10 GHB100-10	G150-7 GB150-7 GH150-7 GHB150-7	G300-3.5 GB300-3.5 GH300-3.5 GHB300-3.5	G600-1.7 GB600-1.7 GH600-1.7 GHB600-1.7
Значение уровня пульсаций, мА, не более	20	20	10	7	4
Модификации мощностью 1500 Вт	GH10-150 GHB10-150	GH20-75 GHB20-75	GH30-50 GHB30-50	GH40-38 GHB40-38	GH60-25 GHB60-25
Значение уровня пульсаций, мА, не более	225	120	60	30	25
Модификации мощностью 1500 Вт	GH80-19 GHB80-19	GH100-15 GHB100-15	GH150-10 GHB150-10	GH300-5 GHB300-5	GH600-2.6 GHB600-2.6
Значение уровня пульсаций, мА, не более	15	15	5	3	2
Модификации мощностью 1700 Вт	G10-170 GB10-170	G20-85 GB20-85	G30-56 GB30-56	G40-42 GB40-42	G60-28 GB60-28
Значение уровня пульсаций, мА, не более	250	120	70	60	50
Модификации мощностью 1700 Вт	G80-21 GB80-21	G100-17 GB100-17	G150-11.2 GB150-11.2	G300-5.6 GB300-5.6	G600-2.8 GB600-2.8
Значение уровня пульсаций, мА, не более	25	15	10	8	3
Модификации мощностью 2700 и 3400 Вт	G10-265 GB10-265 G10-340 GB10-340	G20-135 GB20-135 G20-170 GB20-170	G30-90 GB30-90 G30-112 GB30-112	G40-68 GB40-68 G40-85 GB40-85	G60-45 GB60-45 G60-56 GB60-56
Значение уровня пульсаций, мА, не более - при трехфазном питании - при однофазном питании	300 1200	150 600	70 300	70 300	35 200
Модификации мощностью 2700 и 3400 Вт	G80-34 GB80-34 G80-42 GB80-42	G100-27 GB100-27 G100-34 GB100-34	G150-18 GB150-18 G150-22.5 GB150-22.5	G300-9 GB300-9 G300-11.5 GB300-11.5	G600-4.5 GB600-4.5 G600-5.6 GB600-5.6
Значение уровня пульсаций, мА, не более - при трехфазном питании - при однофазном питании	25 100	15 60	8 40	5 10	3 8

8 ОФОРМЛЕНИЕ РЕЗУЛЬТАТОВ ПОВЕРКИ

8.1 При положительных результатах поверки источников оформляется свидетельство о поверке в соответствии с приказом Минпромторга России от 02.07.2015 № 1815 "Об утверждении порядка проведения поверки средств измерений, требования к знаку поверки и содержанию свидетельства о поверке".

8.2 При отрицательных результатах поверки источник не допускается к дальнейшему применению, свидетельство о поверке аннулируется и выдается извещение о непригодности.

Начальник отдела испытаний и
сертификации


С. А. Корнеев