

ГОССТАНДАРТ РОССИИ

СОГЛАСОВАНО

Руководитель ГЦИ СИ –  
Заместитель директора  
Номенклатурного ЦСМ



В. П. Жданов  
2003 г.

ИНСТРУКЦИЯ  
ГОСУДАРСТВЕННАЯ СИСТЕМА  
ОБЕСПЕЧЕНИЯ ЕДИНСТВА ИЗМЕРЕНИЙ

**УСТРОЙСТВО МИКРОВЫЧИСЛИТЕЛЬНОЕ**

**"ДУМЕТИС-5102"**

**МЕТОДИКА ПОВЕРКИ**

**5102.00.00.000 ПМ2**

Разработана: **Закрытым акционерным обществом "Даймет"**

Исполнитель: Россохин В.Е.

Подготовлена к  
утверждению Отделом государственного надзора  
ФГУ "Тюменский ЦСМ".

Руководитель отдела Матвеева Н.А.

Утверждена: Протоколом НТК Госстандарта  
" \_\_\_\_ " \_\_\_\_\_ 2003 г.

Настоящая инструкция распространяется на устройство микровычислительное "DYMETIC-5102" (далее - вычислитель), предназначенное для:

– измерения выходных сигналов первичных измерительных преобразователей расхода, температуры и давления;

– вычисления и регистрации расхода, температуры, давления, тепловой энергии, тепловой мощности, объема, массы теплоносителя (воды), объема и температуры холодной и горячей воды на тепловых пунктах источников и потребителей тепловой энергии в открытых или закрытых системах водяного теплоснабжения;

– вычисления и регистрации расхода и объема воды при учетных операциях в различных отраслях промышленности (например, в системах поддержания пластового давления нефтяных месторождений).

Инструкция устанавливает объем, порядок и методику первичной и периодической поверок вычислителей.

Межповерочный интервал 3 года.

В настоящем документе приняты следующие сокращения и обозначения:

<b>вычислитель 5102.1</b>	устройство микровычислительное "DYMETIC-5102.1"
<b>вычислитель 5102.2</b>	устройство микровычислительное "DYMETIC-5102.2"
<b>датчик расхода</b>	датчик расхода воды вихревой "DYMETIC-1001"
<b>датчик МД</b>	датчик многопараметрический "DYMETIC-2712"
<b>комплект датчиков температуры</b>	комплект термометров сопротивления платиновых для измерения разности температур КТСР
<b>датчики температуры</b>	термометры сопротивления платиновые ТСР
<b>имитатор</b>	имитатор сигналов датчиков МД "DYMETIC-2712И"
<b>дисплей</b>	жидкокристаллический знаковый индикатор
<b>принтер</b>	цифропечатающее устройство
<b>имитатор</b>	имитатор сигналов датчиков "DYMETIC-2712И"
<b>ТУ</b>	технические условия
<b>РЭ</b>	руководство по эксплуатации

## 1 ОПЕРАЦИИ И СРЕДСТВА ПОВЕРКИ

1.1 При проведении поверки должны быть выполнены операции и применены средства поверки, указанные в таблице 1

Таблица 1

Наименование операции	Номер пункта инструкции	Наименование рабочих эталонов и (или) вспомогательного средства поверки, название документа, регламентирующего технические требования к средству, основные технические характеристики	Обязательность выполнения операции при	
			первичной поверке	эксплуатации, хранения и после ремонта
1	2	3	4	5
1 Внешний осмотр	5.1	–	Да	Да
2 Проверка сопротивления изоляции электрических цепей	5.2	Мегаомметр М1101 ГОСТ 23706-79, 200 МОм, 500 В, кл. 1,0	Да	Нет
3 Опробование	5.3	Счетчик программный реверсивный Ф5007 ГОСТ 22335-77, (1-9999999) имп; генератор Г5-60 погрешность установки частоты $1 \cdot 10^{-6}$ ; магазины сопротивлений Р4831 кл. 0,02 сопротивлением до 10000 Ом ГОСТ 23737-80; катушки Р331 кл.0,01 сопротивлением 1000 и 100 Ом ГОСТ 5.263-69; имитатор	Да	Нет
4 Определение основной абсолютной погрешности при измерении объема (погрешность измерения объема)	5.4	Средства испытаний согласно п. 3 таблицы 2	Да	Нет
5 Определение основной абсолютной погрешности при измерении расхода (погрешность измерения расхода)	5.5	Средства испытаний согласно п. 3 таблицы 2	Да	Нет

Продолжение таблицы 1

1	2	3	4	5
6 Определение основной погрешности преобразования кодовых сигналов датчика МД вычислителем 5102.2 в числовое значение измеряемой величины (погрешность преобразования кодовых сигналов)	5.6	Сравнение с расчетными значениями; имитатор; принтер LX-300	Да	Нет
7 Определение основной абсолютной погрешности при измерении температуры и разности температур (погрешность измерения температуры)	5.7	Магазины сопротивлений Р4831 кл. 0,02 сопротивлением до 10000 Ом ГОСТ 23737-80; катушки Р331 кл.0,01 сопротивлением 100 и 1000 Ом ГОСТ 5.263-69	Да	Нет
8 Определение основной относительной погрешности при измерении тепловой энергии (погрешность измерения тепловой энергии)	5.8	Средства испытаний согласно пп. 3, 6 таблицы 2	Да	Да
9 Определение основной относительной погрешности при измерении массы (погрешность измерения массы)	5.9	Средства испытаний согласно пп. 3, 6 таблицы 2	Да	Нет
10 Определение погрешности измерения времени	5.10	Частотомер ЧЗ-57 ЕЯ2.721.039 ТУ	Да	Нет
11 Проверка передачи информации на принтер и компьютер	5.11	Средства испытаний согласно п.3, 6 таблицы 2; компьютер IBM PC с ОС Windows 95	Да	Да
Примечание – Допускается применять другие рабочие эталоны, испытательное оборудование и контрольную аппаратуру с характеристиками, не уступающими указанным.				

## 2 ТРЕБОВАНИЯ БЕЗОПАСНОСТИ

2.1 При проведении поверки должны быть соблюдены следующие требования безопасности:

2.1.1 Монтаж электрических соединений вычислителя должен производиться в соответствии с ГОСТ 12.3.032-84 и "Правилами устройства электроустановок" (глава 7.3).

2.1.2 Электрические испытания должны проводиться в соответствии с требованиями ГОСТ 12.3.019-80.

2.1.3 К поверке вычислителей должны допускаться лица, изучившие руководство по эксплуатации вычислителя, эксплуатационную документацию рабочих эталонов и вспомогательных средств поверки, указанных в таблице 1, и имеющие опыт поверки средств измерений, а также прошедшие инструктаж по технике безопасности в установленном порядке.

## 3 УСЛОВИЯ ПОВЕРКИ

3.1 При проведении поверки должны соблюдаться следующие условия:

- 1) температура окружающего воздуха от + 5 до + 50 °С;
- 2) относительная влажность окружающего воздуха не более 98 %;
- 3) атмосферное давление от 84,0 до 106,7 кПа;
- 4) электрическое питание вычислителя – сеть переменного тока частотой (50 ± 1) Гц напряжением 220 В с допускаемыми отклонениями от минус 15 до + 10 % от номинального значения;
- 5) напряженность переменного электромагнитного поля промышленной частоты должна быть не более 80 А/м;
- 6) уровень вибраций должен быть не более 0,03 мм (вибросмещение) в диапазоне частот от 0,01 до 25 Гц.

## 4 ПОДГОТОВКА К ПОВЕРКЕ

4.1 Перед проведением поверки должны быть выполнены следующие подготовительные работы:

4.1.1 Проверка наличия и срока действия свидетельств о поверке или поверительных клейм.

4.1.2 Подготовка к работе рабочих эталонов и вспомогательных средств поверки согласно их эксплуатационной документации.

## 5 ПРОВЕДЕНИЕ ПОВЕРКИ

### 5.1 Внешний осмотр

5.1.1 При проведении внешнего осмотра поверяемого вычислителя устанавливают соответствие его комплектности требованиям руководства по эксплуатации, наличие пломб, отсутствие механических повреждений, влияющих на работоспособность вычислителя и его метрологические характеристики, отсутствие дефектов, препятствующих чтению надписей, маркировки и считыванию информации с дисплея вычислителя.

Вычислитель, забракованный при внешнем осмотре, дальнейшей поверке не подлежит.

### 5.2 Проверка сопротивления изоляции

5.2.1 Проверку сопротивления изоляции электрических цепей вычислителя относительно корпуса проводят мегаомметром номинальным напряжением 500 В, приложенным между закороченными выводами цепи питания вычислителя и его корпусом. Перед испытанием следует отключить конденсаторы сетевого фильтра.

Отсчет показаний производят по истечении одной минуты после приложения напряжения.

Результаты считают удовлетворительными, если сопротивление изоляции не менее 20 МОм.

### 5.3 Опробование

Опробование проводят:

для вычислителя **5102.1** – по схеме приложения А,

для вычислителя **5102.2** – по схеме приложения Б.

После монтажа схемы выдерживают вычислитель, рабочие эталоны и вспомогательные средства поверки во включенном состоянии не менее 10 мин. Затем проверяют работоспособность каналов измерения объема (расхода), температуры, давления (давления – только для вычислителя **5102.2**) и тепловой энергии (тепловой мощности) в соответствии с руководством по эксплуатации вычислителя. При этом вычислитель должен отображать расход, температуру и давление по соответствующим каналам и тепловую мощность, а регистрируемые объем, масса и тепловая энергия должны возрастать.

### 5.4 Определение погрешности измерения объема

5.4.1 Определение основной относительной погрешности преобразования числоимпульсных сигналов датчиков расхода в показания объема на дисплее вычислителя (погрешность вычислителя при измерении объема) проводят по схеме приложения А, обеспечивающей имитацию сигналов датчиков расхода в рабочем диапазоне расходов, в режимах таблицы 2 в следующей последовательности.

5.4.2 После подключения вычислителя к генератору **G1** через формирователь **F2** и счетчик импульсов **F1** подают питание и выдерживают приборы во включенном состоянии не менее 15 мин. Затем на генераторе **G1** устанавливают амплитуду

сигналов 2В, форма сигнала прямоугольная, полярность – положительная. Органы управления счетчика **F1** устанавливают в следующие положения:

**вход А** – 1:1, положительная полярность, вычитание;  
**вход Б** – любое положение;  
**счетчик** – ВЫКЛ.;  
**делитель** – ВКЛ.;  
**цикл** – ВКЛ.;  
**непрерывно** – ВЫКЛ.;  
**преднабор min** – 0000000;  
**преднабор max** – 0000000;  
**ручки min, max** – в крайнем левом положении;  
**программы** – 2.

5.4.3 Для определения погрешности вычислителя при измерении объема для каждого канала измерения объема последовательно устанавливают согласно таблице 2 пары значений частоты  $f$  генератора **G1** с допустимыми отклонениями  $\pm 10\%$  и коэффициента преобразования  $K_{ПР}$  в вычислителе (через меню "Конфигурация" и опцию "Измерение объема"), соответствующие расходу  $Q_P$ .

Таблица 2

Номер режима	$f$ , Гц	$K_{ПР}$ , имп/л	$N$ , имп.	$Q_P$ , м <sup>3</sup> /ч	Время набора $N$ , с	$V_P$ , м <sup>3</sup> ·10 <sup>-3</sup>
1	150	100	$15 \cdot 10^4$	5,4	1000	1500
2	150	1	$15 \cdot 10^4$	540	1000	$15 \cdot 10^4$
3	1	1	1000	3,6	1000	1000

На переключателе НАЧАЛЬНАЯ УСТАНОВКА счетчика **F1** набирают число импульсов  $N$ , соответствующее паре значений  $f$  и  $K_{ПР}$ , и нажимают кнопку ЗАПИСЬ. Число измерений на каждом расходе  $Q_P$  не менее трех.

Для каждого канала измерения объема записывают начальное значение  $V_H$  объема с дисплея вычислителя и нажимают кнопку ПУСК счетчика **F1**. После остановки **F1** выжидают (15-20) с и записывают конечное значение  $V_K$  накопленного объема. Нажимают кнопки СТОП и ЗАПИСЬ счетчика **F1** и переходят к следующему измерению.

Объем  $V_i$ , м<sup>3</sup>·10<sup>-3</sup>, при  $i$ -м измерении, соответствующий прошедшему числу импульсов с заданным "весом" каждого импульса ( $K_{ПР}$ ), вычисляют как разность  $V_{K_i} - V_{H_i}$ .

5.4.4 Основную абсолютную погрешность при измерении объема при  $i$ -м измерении  $\Delta v_i$ ,  $1 \cdot 10^{-3}$  м<sup>3</sup>, определяют для каждого из режимов на каждом канале измерения объема по формуле:

$$\Delta v_i = (V_i - V_P), \quad (1)$$

где  $V_P$  – расчетное значение объема из таблицы 2, м<sup>3</sup>·10<sup>-3</sup>, определяемое по формуле

$$V_P = \frac{N}{K_{ПР}}, \quad (2)$$



Результаты считают удовлетворительными, если ни одно из значений  $\Delta v_i$  не превышает  $\pm 0,0005 \text{ м}^3$ .

### 5.5 Определение погрешности измерения расхода

5.5.1 Основную абсолютную погрешность преобразования сигналов датчика расхода в показания расхода на дисплее вычислителя (погрешность вычислителя при измерении расхода) определяют в режимах 2 и 3 таблицы 2 по схеме приложения А, обеспечивающей имитацию сигналов датчиков расхода в рабочем диапазоне расходов, в следующей последовательности.

После проведения операций по 5.4.2 последовательно устанавливают пары значений  $f$  и  $K_{\text{пр}}$ . Допускаемое отклонение установки  $f$  не более  $\pm 0,1 \%$ . На каждом расходе проводят не менее трех измерений.

Нажимают кнопку ПУСК счетчика **F1** и через 15-20 с считывают с дисплея вычислителя значение расхода  $Q_i$ ,  $\text{м}^3/\text{ч}$ .

Погрешность вычислителя при измерении расхода при  $i$ -ом измерении  $\Delta Q_i$ ,  $\text{м}^3/\text{ч}$ , определяют для каждого канала по формуле:

$$\Delta Q_i = (Q_i - Q_p), \quad (3)$$

где  $Q_p$  – расчетное значение расхода,  $\text{м}^3/\text{ч}$ , определяемое по формуле (4):

$$Q_p = \frac{f}{K_{\text{пр}}} \cdot 3,6 \quad (4)$$

Результаты считают удовлетворительными, если ни одно из значений  $\Delta Q_i$  не превышает  $\pm 0,0005 \text{ м}^3/\text{ч}$ .

### 5.6 Определение погрешности преобразования кодовых сигналов

5.6.1 Погрешность преобразования кодовых сигналов датчиков МД в числовое значение измеряемой величины на дисплее вычислителя **5102.2** определяют по схеме приложения Б с использованием имитатора в качестве источника сигналов, воспроизводящего выходную информацию датчиков МД, приведенную в приложении В. Схема приложения Б обеспечивает контроль параметров установленных режимов (при необходимости) по показаниям принтера согласно таблицам приложения В.

Определение погрешности проводят:

- при выпуске из производства – в режимах согласно таблице 3 (все вычислители испытываются в одном и том же диапазоне расходов от 20 до 500  $\text{м}^3/\text{ч}$ );
- при периодической поверке – в режимах согласно таблице 4 (установленный в вычислителе диапазон расходов не меняется).

Таблица 3

Номер режима	$P_p1$ , кгс/см <sup>2</sup>	$T_p1$ , °С	$Q_p1$ , м <sup>3</sup> /ч	$P_p2$ , кгс/см <sup>2</sup>	$T_p2$ , °С	$Q_p2$ , м <sup>3</sup> /ч
1	10,0004	+ 150,0004	500,0004	5,0004	+ 30,0004	450,0004
2	16,0004	+ 150,0004	250,0004	8,0004	+ 90,0004	225,0004
3	4,0004	+ 32,0004	22,0004	2,0004	+ 30,0004	20,0004

Таблица 4

Номер режима	$P_{p1}$ , кгс/см <sup>2</sup>	$T_{p1}$ , °C	$Q_{p1}$ , м <sup>3</sup> /ч	$P_{p2}$ , кгс/см <sup>2</sup>	$T_{p2}$ , °C	$Q_{p2}$ , м <sup>3</sup> /ч
1	16,0004	+ 150,0004	$Q_{max}^{+0,0004}$	5,0004	+ 30,0004	$0,9Q_{max}^{+0,0004}$
2	16,0004	+ 150,0004	$Q_n^{+0,0004}$	8,0004	+ 90,0004	$0,9Q_n^{+0,0004}$
3	4,0004	+ 32,0004	$Q_{min}^{+0,0004}$	2,0004	+ 30,0004	$0,9 Q_{min}^{+0,0004}$
Примечание – $Q_{max}$ , $Q_n$ и $Q_{min}$ – наибольший, номинальный и наименьший расходы датчиков МД, работающих в комплекте с вычислителем						

Параметры установленных режимов контролируют, при необходимости, по показаниям принтера согласно таблицам приложения В, отражающих структуру и набор данных, регистрируемых с помощью принтера и соответствующих показаниям имитатора.

5.6.2 При каждом режиме проводят не менее трех измерений. В процессе одного измерения снимают не менее пяти следующих друг за другом значений каждого из параметров, указанных в таблицах 3 и 4: расхода  $Q1(2)$  и  $Q_{p1}(2)$ , м<sup>3</sup>/ч, температуры  $T1(2)$  и  $T_{p1}(2)$ , °C, и давления  $P1(2)$  и  $P_{p1}(2)$ , кгс/см<sup>2</sup>, по показаниям вычислителя **5102.2** и имитатора соответственно, а по окончании измерения – накопленные величины объемов  $V1(2)$ , м<sup>3</sup>·10<sup>-3</sup>. Продолжительность измерения  $\tau_i$ , с, при накоплении  $V1(2)_i$  устанавливается наборным полем имитатора и должна обеспечивать индикацию на дисплее не менее четырех значащих цифр накопленной величины объема. Продолжительность измерения контролируется частотомером Ч (приложение Б) в режиме измерения периода.

5.6.3 Погрешность преобразования кодовых сигналов при  $i$ -м измерении  $\Delta_{xi}$  определяют для каждого из вышеуказанных параметров (далее по тексту –  $X$ ) при каждом режиме по формуле:

$$\Delta_{xi} = X_i - X_p, \quad (5)$$

где  $X_i$  – среднее значение параметра  $X$  (для каждого в отдельности) по показаниям вычислителя **5102.2** при  $i$ -м измерении;

$X_p$  – расчетное (табличное) значение параметра  $X$ , установленное на дисплее имитатора.

При этом расчетный объем  $V_{p1}(2)$ , м<sup>3</sup>·10<sup>-3</sup>, вычисляют по формуле:

$$V_{p1}(2) = \frac{Q_{p1}(2)}{3,6} \cdot \tau_i, \quad (6)$$

Результаты считают удовлетворительными, если ни одно из значений  $\Delta_{xi}$  не превышает  $\pm 0,5$  единицы младшего разряда измеряемой величины.

5.6.4 Абсолютную погрешность преобразования вычислителем **5102.2** кодовых сигналов о температуре в разность температур  $\Delta T_{Ti}$  определяют при  $T_{p1} = + 32,0004$  °C и  $T_{p2} = + 30,0000$  °C (расчетная разность температур  $\Delta T_p = 2,0004$  °C). Число измерений не менее трех. При каждом измерении снимают не менее пяти следующих друг за другом отсчетов температур  $T1(2)_{1MГН}$  и вычисляют их разность  $\Delta T_{1MГН} = T1_{1MГН} - T2_{1MГН}$ .

Погрешность  $\Delta_{\Delta T_{Ti}}$ , °C, при  $i$ -м измерении определяют по формуле:

$$\Delta_{\Delta T_{1i}} = \Delta T_{1i} - \Delta T_p, \quad (7)$$

где  $\Delta T_{1i}$  – среднее арифметическое значение разностей  $\Delta T_{1\text{мгн}}$  по показаниям вычислителя **5102.2** при  $i$ -м измерении, °С.

Результаты считают удовлетворительными, если ни одно из значений  $\Delta_{\Delta T_{1i}}$  не превышает  $\pm 0,001$  °С.

### 5.7 Определение погрешности измерения температуры

5.7.1 Основную абсолютную погрешность вычислителя при измерении температуры и разности температур (далее – погрешность вычислителя при измерении температуры и разности температур) определяют по схеме приложения А, обеспечивающей воспроизведение сигналов от комплекта датчиков температуры (для вычислителя **5102.1**) или от датчиков температуры (для вычислителя **5102.2**) в диапазоне от +15 до +150 °С с помощью эталонных сопротивлений, состоящих из последовательно соединенных катушек и магазинов сопротивлений.

5.7.2 Погрешность вычислителя при измерении температуры определяют для каждого канала измерения температуры. Температура в точке диапазона воспроизводится с помощью эталонного сопротивления, параллельно подключенного к соответствующим входам вычислителя (приложение А).

Поверочные температурные точки диапазона измерений и соответствующие им сопротивления термопреобразователей (и, соответственно, эталонные сопротивления) приведены в таблице 5.

Таблица 5

Расчетная температура $T_p$ , °С	Сопротивление, Ом, при $W_{100}$ , равно:			
	<b>1,385</b>		<b>1,391</b>	
	при первичной поверке	при периодической поверке	при первичной поверке	при периодической поверке
<b>+ 15,0</b>	<b>509,75</b>	<b>509,75</b>	<b>529,70</b>	<b>529,70</b>
<b>+ 25,0</b>	<b>548,65</b>	–	<b>549,45</b>	–
<b>+ 50,0</b>	<b>597,00</b>	<b>597,00</b>	<b>598,50</b>	<b>598,50</b>
<b>+ 75,0</b>	<b>644,95</b>	–	<b>647,20</b>	–
<b>+ 100,0</b>	<b>692,55</b>	<b>692,55</b>	<b>695,55</b>	<b>695,55</b>
<b>+ 125,0</b>	<b>739,75</b>	–	<b>743,50</b>	–
<b>+ 150,0</b>	<b>786,65</b>	<b>786,65</b>	<b>791,15</b>	<b>791,15</b>

Примечания:  
 1 Периодическую поверку производят при температурах + 15, + 50, + 100 и + 150 °С.  
 2 Сопротивление катушек составляет 500 Ом для  $T_p$  от + 15 до + 50 °С, 600 Ом для  $T_p$  от + 75 до + 100 °С и 700 Ом для  $T_p$  + 125 и + 150 °С.

5.7.2.1 После подключения вычислителя к эталонному сопротивлению **RI** выдерживают приборы во включенном состоянии не менее 15 мин. На дисплее вычислителя выбирают функцию "Конфигурация" и устанавливают опцию "Параметры термопреобразователей"  $W_{100} = 1,391$ .

Для каждого из режимов таблицы 5 проводят не менее трех измерений, при каждом измерении снимают не менее пяти следующих друг за другом отсчетов температур  $T_{1\text{мгн}}$  и  $T_{2\text{мгн}}$ , °С, с дисплея вычислителя в любой произвольный отрезок времени.

Основную абсолютную погрешность вычислителя при измерении температуры при  $i$ -м измерении  $\Delta_{T1(2)i}$ , °С, определяют для каждого режима по формуле:

$$\Delta_{T1(2)i} = T1(2)_i - T_p1(2), \quad (8)$$

где  $T1(2)_i$  – среднее арифметическое значений  $T1(2)_{\text{мгн}}$ , °С;

$T_p1(2)_i$  – расчетное значение температуры согласно таблице 5, °С.

5.7.2.2 Устанавливают в меню "Конфигурация" опцию "Параметры термопреобразователей"  $W_{100} = 1,385$  и повторяют действия по п.5.7.2.1.

Результаты считают удовлетворительными, если ни одно из значений  $\Delta_{T1(2)i}$  не превышает  $\pm 0,12$  °С.

5.7.3 Погрешность вычислителя при измерении разности температур  $\Delta T$  определяют в каждой температурной точке с помощью эталонного сопротивления  $RI$  в нижеследующем порядке.

Устанавливают сопротивление  $RI$ , подключенное к входам каналов измерения температуры, соответствующим первой температурной точке диапазона и выдерживают вычислитель во включенном состоянии не менее 15 мин, после чего проводят не менее трех измерений, в процессе каждого измерения снимают не менее пяти следующих друг за другом отсчетов температур  $T1_{2\text{мгн}}$  и  $T2_{2\text{мгн}}$  в первом и втором канале измерения температуры (в подающем и обратном трубопроводе – для вычислителя **5102.1** и в трубопроводах горячего и (или) холодного водоснабжения – для вычислителя **5102.2**) по показаниям на дисплее вычислителя и при каждом отсчете вычисляют разность температур  $\Delta T_{2\text{мгн}} = T1_{2\text{мгн}} - T2_{2\text{мгн}}$

Аналогичные измерения проводят для каждой температурной точки.

Основную абсолютную погрешность измерения разности температур при  $i$ -м измерении  $\Delta_{\Delta T2i}$ , °С, определяют по формуле:

$$\Delta_{\Delta T2i} = \Delta T_{2i}, \quad (9)$$

где  $\Delta T_{2i}$  – среднее арифметическое значений  $\Delta T_{2\text{мгн}}$  при  $i$ -м измерении, °С.

Результаты считают удовлетворительными, если ни одно из значений  $\Delta_{\Delta T2i}$  не превышает  $\pm (0,003 + 0,00015 \cdot T_p)$  °С.

## 5.8 Определение погрешности измерения тепловой энергии

5.8.1 Основную относительную погрешность вычислителя при измерении тепловой энергии и тепловой мощности по сигналам от датчиков расхода и комплекта датчиков температуры определяют по схеме приложения А с имитацией сигналов датчиков расхода и комплекта датчиков температуры генератором и набором эталонных сопротивлений.

Испытание проводят:

- при выпуске из производства – в режимах согласно таблице 6;

Таблица 6

Номер режима	$P_{p1}$ , кгс/см <sup>2</sup>	$T_{p1}$ , °С	$h_1$ , кДж/кг	$v_1 \cdot 10^{-3}$ , м <sup>3</sup> /кг	$RI$ , Ом	$P_{p2}$ , кгс/см <sup>2</sup>	$T_{p2}$ , °С	$h_2$ , кДж/кг	$v_2 \cdot 10^{-3}$ , м <sup>3</sup> /кг	$RII$ , Ом	$W_{100}$
1	10	+ 150	632,160	1,08981	791,15	5	+ 30	126,189	1,00352	559,30	1,3910
2	16	+ 150	632,545	1,08947	791,15	8	+ 100	419,739	1,04282	695,55	1,3910
3	4	+ 32	134,458	1,00422	562,25	2	+ 30	125,919	1,00364	558,35	1,3850

▪ при периодической поверке – в режимах согласно таблице 7.

Таблица 7

Номер режима	$P_{p1}$ , кгс/см <sup>2</sup>	$T_{p1}$ , °С	$h_1$ , кДж/кг	$v_1 \cdot 10^{-3}$ , м <sup>3</sup> /кг	$RI$ , Ом	$P_{p2}$ , кгс/см <sup>2</sup>	$T_{p2}$ , °С	$h_2$ , кДж/кг	$v_2 \cdot 10^{-3}$ , м <sup>3</sup> /кг	$RII$ , Ом	$W_{100}$
1	10	+ 150	632,160	1,08981	791,15	5	+ 30	126,189	1,00352	559,30	1,3910
3	4	+ 32	134,458	1,00422	562,25	2	+ 30	125,919	1,00364	558,35	1,3850

Испытание вычислителя проводят в следующей последовательности.

После монтажа схемы приложения А устанавливают значения параметров режима 1 таблицы 6(7).

Величины  $P_{p1}$  и  $P_{p2}$  устанавливают через опцию "Установка давления". Величины  $T_{p1}$  и  $T_{p2}$  имитируют эталонными сопротивлениями  $RI$  и  $RII$ , при этом разность температур  $T_{p1}$  и  $T_{p2}$  должна быть не более  $(120 \pm 0,1)$  °С для режима 1,  $(50 \pm 0,05)$  °С для режима 2 и  $(2 \pm 0,002)$  °С для режима 3 (подбирается сопротивлением  $RII$ ). Сигналы датчиков расхода имитируют сигналами генератора частотой 9 Гц, при этом разные величины расчетных расходов в первом и втором каналах вычисления объема имитируют установкой коэффициентов преобразования  $K_{пp1} = 9$  имп/л (0,(1) л/имп) и  $K_{пp2} = 10$  имп/л (0,1 л/имп) соответственно через меню "Конфигурация" и опцию "Измерение объема". Параметр  $W_{100}$  устанавливают через меню "Конфигурация" и опцию "Параметры термопреобразователей". Температуру холодной воды принимают равной 0 °С при абсолютном давлении 1 кгс/см<sup>2</sup> и устанавливают через меню "Конфигурация" и опцию "Температура холодной воды".

После установки параметров по таблице 6 (7) для режима 1 на переключателе НАЧАЛЬНАЯ УСТАНОВКА счетчика F1 набирают N = 900 имп. и нажимают кнопку ЗАПИСЬ. Записывают начальное значение тепловой энергии  $W_{нi}$ , ГДж, на дисплее вычислителя 5102.1 и нажимают кнопку ПУСК счетчика F1. После остановки F1 выжидают (15-20) с, записывают конечное значение тепловой энергии  $W_{кi}$ , ГДж, на дисплее вычислителя 5102.1 и нажимают кнопку СТОП счетчика F1.

По окончании измерения вычисляют  $W_{i} = W_{кi} - W_{нi}$ ,

Таких измерений выполняют не менее трех. При записи  $W_{i}$  фиксируют не менее четырех значащих цифр.

Аналогичные операции проводят для остальных режимов таблицы 6(7).

Основную относительную погрешность вычислителя при измерении тепловой энергии при i-м измерении  $\delta w_{i}$ , %, определяют для каждого режима по формуле:

$$\delta_{w_{1i}} = \left( \frac{W_{1i}}{W_{p1}} - 1 \right) \cdot 100, \quad (9)$$

где  $W_{p1}$  – расчетная тепловая энергия, ГДж.

$$W_{p1} = N \cdot 10^{-9} \cdot \left[ \frac{h_1 - h_2}{K_{пп1} \cdot v_1} + \left( \frac{1}{K_{пп1} \cdot v_1} - \frac{1}{K_{пп2} \cdot v_2} \right) \cdot (h_2 - h_{хв}) \right], \quad (10)$$

где  $h_{хв}$  – энтальпия холодной воды, кДж/кг. При температуре  $+0^\circ\text{C}$  и абсолютном давлении  $1 \text{ кгс/см}^2$   $h_{хв} = 0,0576 \text{ кДж/кг}$ ;

$h_1, h_2$  – энтальпия теплоносителя, кДж/кг, из таблицы 6(7);

$v_1, v_2$  – удельный объем теплоносителя,  $\text{м}^3/\text{кг}$ , из таблицы 6(7).

Результаты считают удовлетворительными, если ни одно из полученных значений  $\delta_{w_{1i}}$  не превышает  $\pm 0,5 \%$ .

5.8.2 Основную относительную погрешность вычислителя **5102.2** при измерении тепловой энергии по сигналам от датчиков МД определяют по схеме приложения Б в режимах таблицы 8 с использованием имитатора в качестве источника сигналов, воспроизводящего выходную информацию датчиков МД.

Испытание проводят:

- при выпуске из производства – в режимах таблицы 8 ( все вычислители испытываются в одном и том же диапазоне расходов от 20 до 500  $\text{м}^3/\text{ч}$ );

Таблица 8

Номер режима	$P_{p1}$ , кгс/см <sup>2</sup>	$T_{p1}$ , °C	$h_1$ , кДж/кг	$v_1 \cdot 10^{-3}$ , м <sup>3</sup> /кг	$Q_{p1}$ , м <sup>3</sup> /ч	$P_{p2}$ , кгс/см <sup>2</sup>	$T_{p2}$ , °C	$h_2$ , кДж/кг	$v_2 \cdot 10^{-3}$ , м <sup>3</sup> /кг	$Q_{p2}$ , м <sup>3</sup> /ч
1	10	+ 150	632,160	1,08981	500,0	5	+ 30	126,189	1,00352	450,0
2	16	+ 150	632,545	1,08947	250,0	8	+ 100	419,739	1,04282	225,0
3	4	+ 32	134,458	1,00422	22,0	2	+ 30	125,919	1,00364	20,0

- при периодической поверке – в режимах таблицы 9 (установленный в вычислителе диапазон расходов не меняется).

Таблица 9

Номер режима	$P_{p1}$ , кгс/см <sup>2</sup>	$T_{p1}$ , °C	$h_1$ , кДж/кг	$v_1 \cdot 10^{-3}$ , м <sup>3</sup> /кг	$Q_{p1}$ , м <sup>3</sup> /ч	$P_{p2}$ , кгс/см <sup>2</sup>	$T_{p2}$ , °C	$h_2$ , кДж/кг	$v_2 \cdot 10^{-3}$ , м <sup>3</sup> /кг	$Q_{p2}$ , м <sup>3</sup> /ч
1	10	+ 150	632,160	1,08981	$Q_{\max}$	5	+ 30	126,189	1,00352	$0,9Q_{\max}$
3	4	+ 32	134,458	1,00422	$1,1Q_{\min}$	2	+ 30	125,919	1,00364	$Q_{\min}$

Испытание вычислителя **5102.2** проводят в следующей последовательности.

После монтажа схемы приложения Б на имитаторе устанавливают значения параметров режима 1 таблицы 8(9). Заданные параметры (избыточные давления  $P_{p1}$  и  $P_{p2}$ , температуры  $T_{p1}$  и  $T_{p2}$ , расходы  $Q_{p1}$  и  $Q_{p2}$ ) имитируют подачей на вход вычислителя **5102.2** кодовых сигналов от имитатора, соответствующих выходным

сигналам датчиков МД. Контроль установленных режимов осуществляют по показаниям имитатора. Число измерений не менее трех. Продолжительность одного измерения  $\tau_i$  устанавливается наборным полем имитатора и должна обеспечивать индикацию на дисплее вычислителя **5102.2** накопленной тепловой энергии не менее  $5 \cdot 10^{-3}$  ГДж. Измерение  $\tau_i$  обеспечивается частотомером Ч (приложение Б) в режиме измерения периода.

Перед измерением записывают начальное  $W_{H2i}$ , а по окончании – конечное  $W_{K2i}$  значения тепловой энергии в ГДж по показаниям вычислителя **5102.2** и вычисляют  $W_{2i} = W_{K2i} - W_{H2i}$ .

Аналогичные операции проводят для режимов 2 и 3.

Основную относительную погрешность вычислителя **5102.2** при измерении тепловой энергии при  $i$ -м измерении  $\delta_{w2i}$ , %, определяют для каждого режима по формуле:

$$\delta_{w2i} = \left( \frac{W_{2i}}{W_{P2}} - 1 \right) \cdot 100, \quad (11)$$

где  $W_{P2}$  – расчетная тепловая энергия, ГДж;

$$W_{P2} = 1 \cdot 10^{-9} \cdot \left[ V_{p1} \cdot \frac{h_1 - h_2}{v_1} - \left( \frac{V_{p1}}{v_1} - \frac{V_{p2}}{v_2} \right) \cdot (h_2 - h_{XB}) \right], \quad (12)$$

где  $V_{p1(2)}$  – расчетные значения объемов,  $m^3 \cdot 10^{-3}$ , определяемые по табличным значениям расходов  $Q_{p1}$  и  $Q_{p2}$  по формуле (6);

$h_1, h_2$  – энтальпия теплоносителя из таблицы 8(9), кДж/кг;

$v_1, v_2$  – удельный объем теплоносителя из таблицы 8(9),  $m^3/\text{кг}$ .

Результаты считают удовлетворительными, если ни одно из полученных значений  $\delta_{w2i}$  не превышает  $\pm 0,1$  %.

## 5.9 Определение погрешности измерения массы

5.9.1 Основную абсолютную погрешность вычислителя при измерении массы определяют при выпуске из производства (при первичной поверке) в режиме 3 таблицы 6 (7) по схеме приложения А – для вычислителя **5102.1** и в режиме 3 таблицы 8 (9) по схеме приложения Б – для вычислителя **5102.2**.

Установку режимных параметров и измерения проводят согласно 5.8 настоящей методики, при этом при испытании вычислителя **5102.1** на переключателе НАЧАЛЬНАЯ УСТАНОВКА счетчика **F1** набирают  $N = 9000$  имп., а при испытании вычислителя **5102.2** на имитаторе устанавливают  $\tau_i \geq 600$  с. Число измерений не менее трех.

Основную абсолютную погрешность вычислителя при измерении массы при  $i$ -м измерении  $\Delta_{M1(2)i}$ ,  $г \cdot 10^{-3}$ , определяют по формуле:

$$\Delta_{M1(2)i} = M1(2)_i - M_{p1(2)i}, \quad (13)$$

где  $M1(2)_i = M_{K1(2)i} - M_{H1(2)i}$ ,  $г \cdot 10^{-3}$ ;

$M_{H1(2)i}$  и  $M_{K1(2)i}$  – начальное и конечное значения массы по показаниям вычислителя **5102.1 (5102.2)** при  $i$ -м измерении,  $г \cdot 10^{-3}$ ;

$M_{p1(2)}$  – расчетное значение массы,  $г \cdot 10^{-3}$ , вычисляемое по формуле:

– для вычислителя **5102.1**:

$$M_{p1(2)} = \frac{V_p 1(2)}{v_{1(2)}} \cdot 10^{-3} = \frac{N}{K_{np1(2)} \cdot v_{1(2)}} \cdot 10^{-3}, \quad (14)$$

– для вычислителя **5102.2**:

$$M_{p1(2)} = 1 \cdot 10^{-3} \cdot Q_p 1(2) \cdot \frac{\tau_i}{v_{1(2)} \cdot 3,6}, \quad (15)$$

Основную абсолютную погрешность измерения разности масс при  $i$ -м измерении  $\Delta_{\Delta M_i}$ ,  $г \cdot 10^{-3}$ , определяют по формуле:

$$\Delta_{\Delta M_i} = (M_{1i} - M_{2i}) - (M_{p1i} - M_{p2i}), \quad (16)$$

Результаты считают удовлетворительными, если ни одно из значений  $\Delta_{M1(2)i}$  и  $\Delta_{\Delta M_i}$  не превышает  $\pm 0,0005$  г.

### **5.10 Определение погрешности измерения времени**

5.10.1 Основную относительную погрешность измерения времени  $\delta_{ч}$  определяют путем измерения периода следования сигналов системных часов вычислителя частотомером ЧЗ-57. Для этого частотомер подключают к выводу **13** микропроцессора **ДЗ** и определяют период следования сигналов времени при следующих положениях органов управления:

множитель – **10<sup>0</sup>**;  
метки времени – **10<sup>-6</sup>**;  
род работы – **период**.

Погрешность измерения времени  $\delta_{ч}$ , %, определяют по формуле:

$$\delta_{ч} = \left( \frac{T_{ч}}{T_{р}} - 1 \right) \cdot 100, \quad (17)$$

где  $T_{ч}$  – период следования сигналов времени системных часов вычислителя, с;

$T_{р}$  – расчетный период, равный одной секунде.

Результаты считают удовлетворительными, если значение  $\delta_{ч}$  не превышает  $\pm 0,01\%$ .

### **5.11 Проверка передачи информации на принтер и компьютер**

5.11.1 Проверку передачи информации на принтер и компьютер проводят сравнением показаний вычислителя с данными (результатами измерений и вычислений), выводимыми на бумажный носитель и монитор соответственно, по методике 5.8:

для вычислителя **5102.1** – в режиме 3 таблицы 6 по схеме приложения А;  
для вычислителя **5102.2** – в режиме 3 таблицы 8 по схеме приложения Б.

Проверку производят в два этапа:

1) распечатка на принтере протокола работы вычислителя за время не менее одного часа проведения испытаний;



2) вывод на монитор компьютера информации о работе вычислителя за время испытаний.

5.11.2 После установки режимных параметров к системному выходу вычислителя подключают принтер и включают вычислитель в работу на время не менее одного часа. Затем распечатывают две формы протокола работы вычислителя за установленное время испытаний согласно разделу 2 руководства по эксплуатации вычислителя: протокол "Тепло" (для проверки накопленной тепловой энергии, объема и массы теплоносителя по каналам V1 и V2) и протокол "Вода" (для проверки накопленного объема по каналам V3 и V4 измерения объема воды).

Результаты первого этапа проверки считают удовлетворительными при совпадении показаний на дисплее вычислителя с протоколом, распечатанным на принтере.

5.9.3 Далее к системному выходу вычислителя подключают персональный компьютер (соединение осуществляется нуль-модемным кабелем к последовательному порту COM2 компьютера). На компьютере запускают программу "Analyzer", разработанную ЗАО "Даймет" для семейства средств измерений типа "DUMETIC". Используя меню "Прибор" программы, производят вывод на монитор результатов работы вычислителя за время испытаний.

Результаты второго этапа проверки считают удовлетворительными при совпадении показаний на дисплее вычислителя и экране монитора.

## **6 ОФОРМЛЕНИЕ РЕЗУЛЬТАТОВ ПОВЕРКИ**

6.1 Сведения о результатах первичной или периодической поверки заносят в РЭ вычислителя.

6.2 Вычислители, прошедшие поверку с положительными результатами при выпуске из производства и ремонта, а также при периодической поверке, допускаются к применению с нормированными погрешностями, о чем делается запись в РЭ и ставится подпись поверителя, проводившего поверку, скрепленную оттиском поверительного клейма.

6.3 При отрицательных результатах поверки вычислитель к дальнейшей эксплуатации не допускается, в РЭ неработоспособного вычислителя производят запись о его непригодности, а поверительное клеймо гасят.

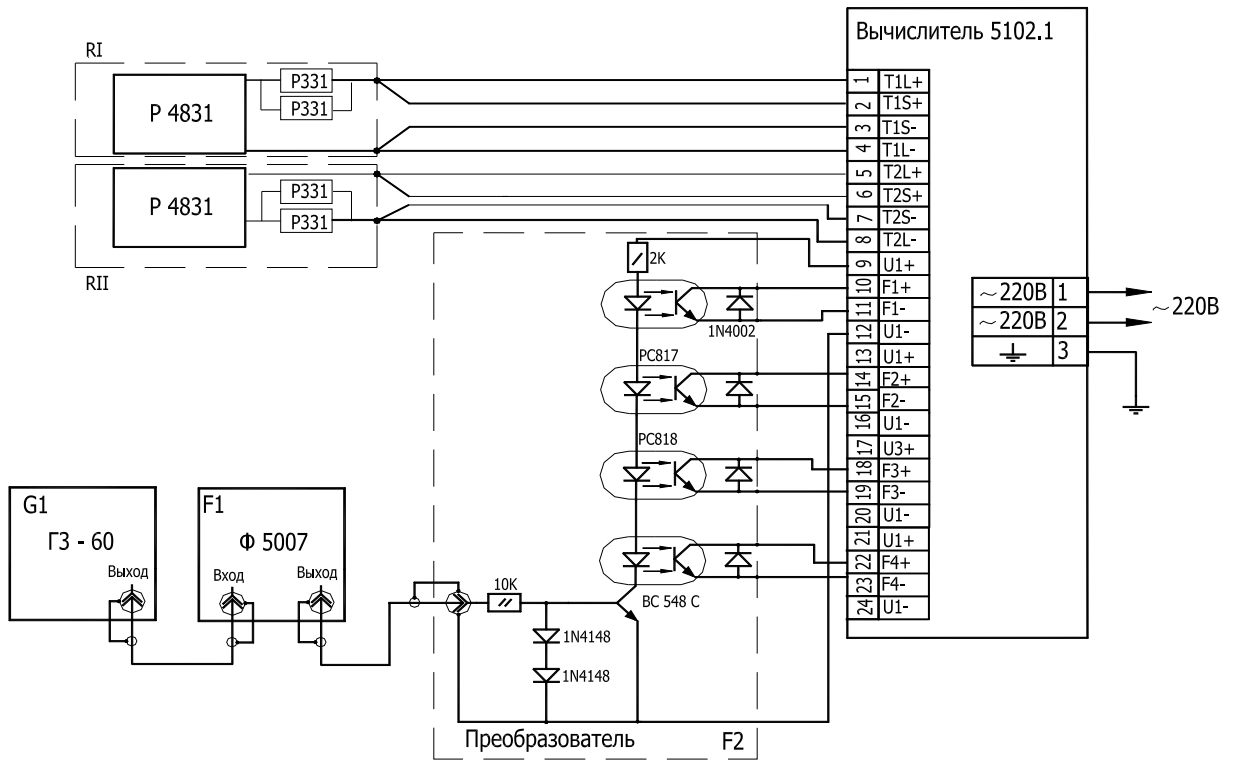
6.4 Вычислители, прошедшие поверку при выпуске из производства с отрицательным результатом, возвращают в производство для устранения дефектов с последующим предъявлением на повторную поверку.

Разработал

В.Е. Россохин

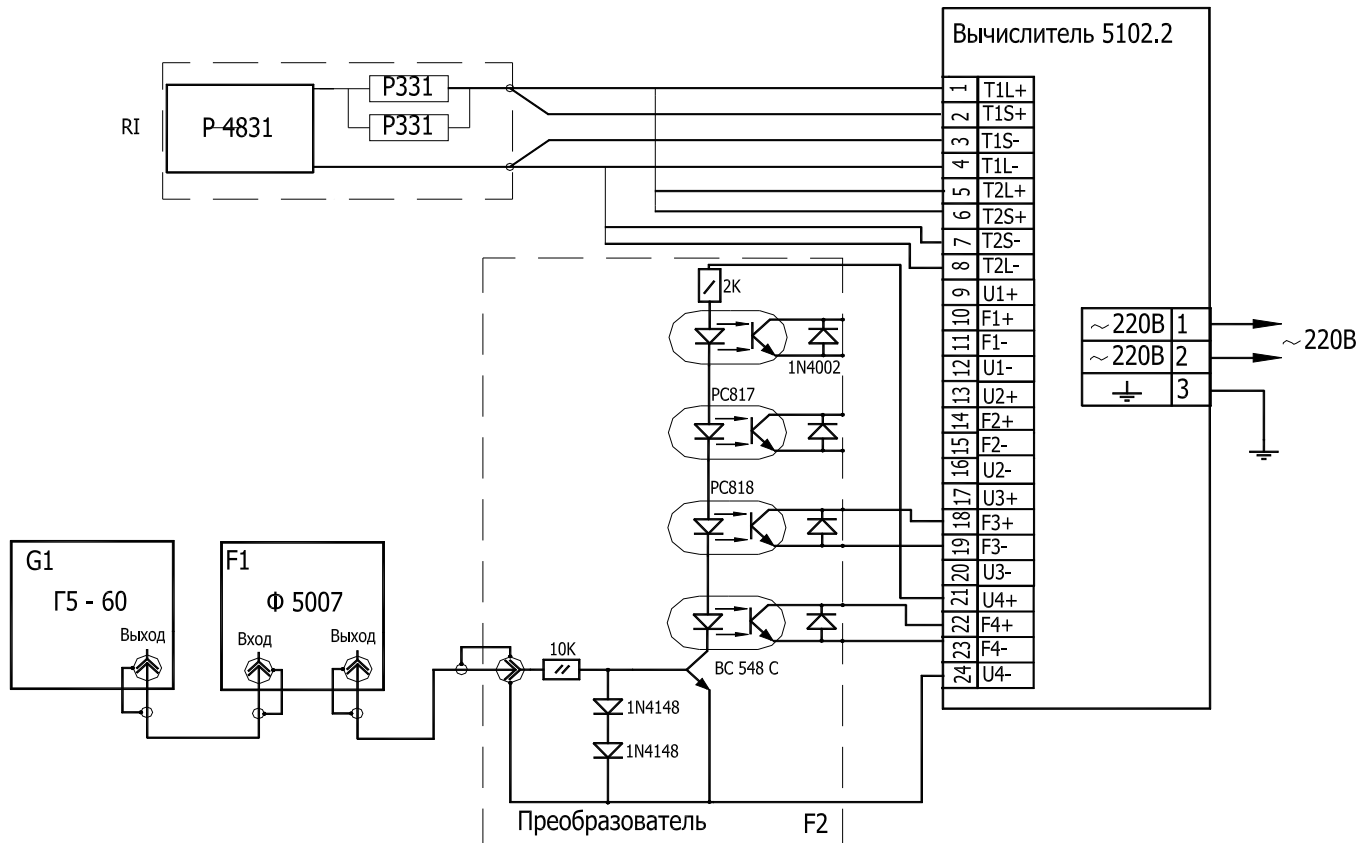
## ПРИЛОЖЕНИЕ А

## СХЕМА ИСПЫТАНИЙ ВЫЧИСЛИТЕЛЯ 5102.1

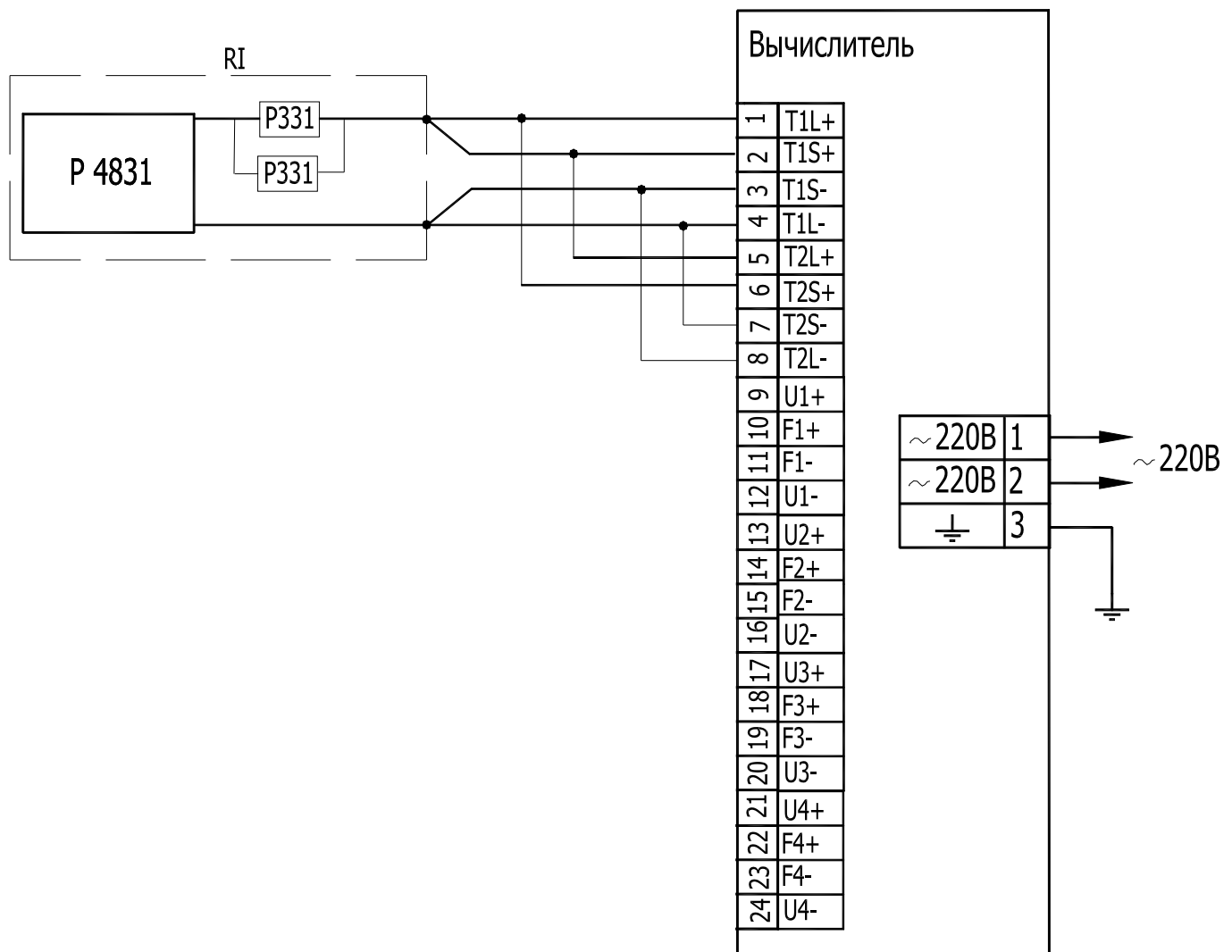


## ПРОДОЛЖЕНИЕ ПРИЛОЖЕНИЯ А

СХЕМА ИСПЫТАНИЙ ВЫЧИСЛИТЕЛЯ 5102.2 ПРИ ОПРЕДЕЛЕНИИ ПОГРЕШНОСТИ  
ИЗМЕРЕНИЯ ОБЪЁМА И ТЕМПЕРАТУРЫ ХОЛОДНОЙ И (ИЛИ) ГОРЯЧЕЙ ВОДЫ

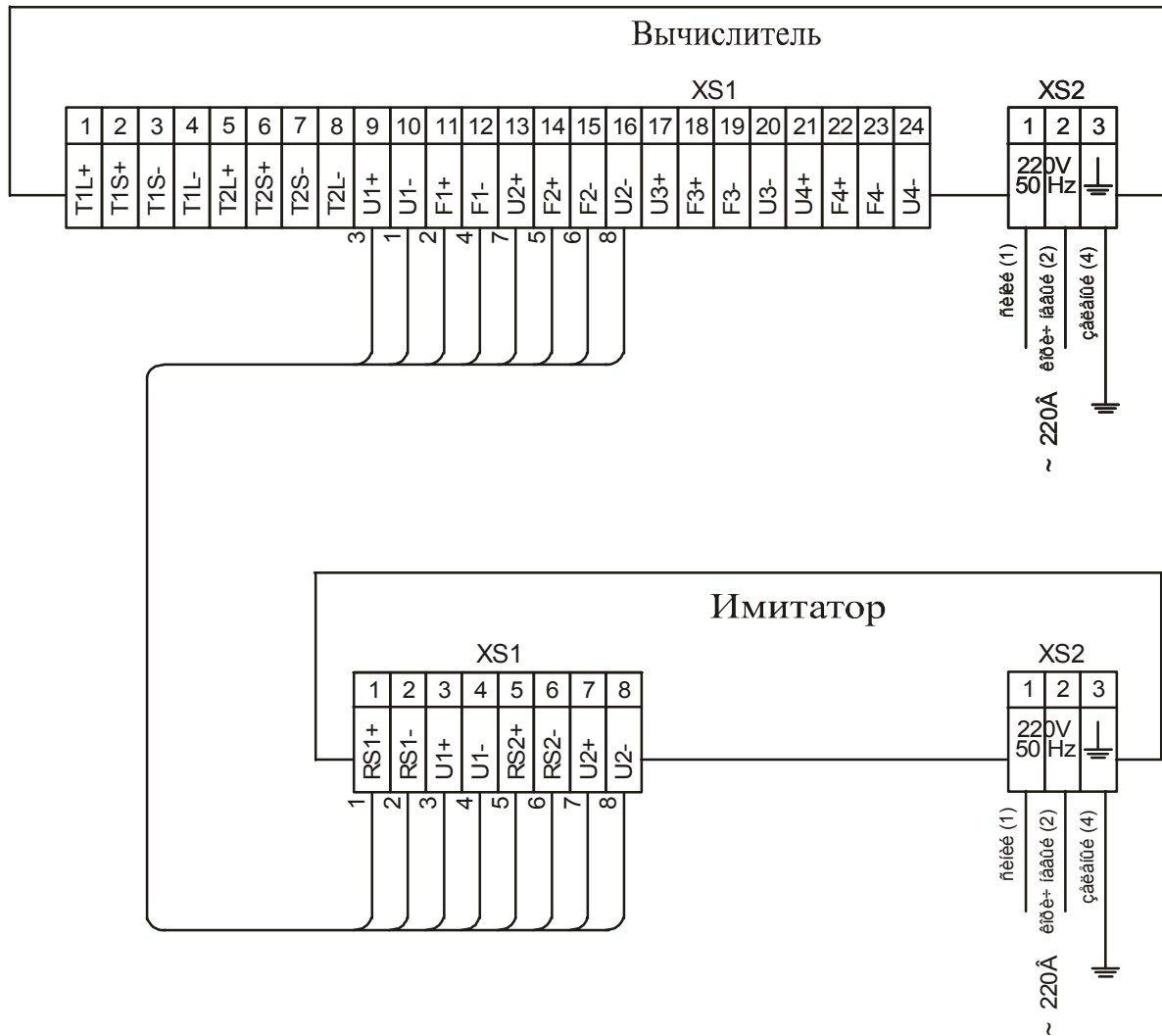


## ПРОДОЛЖЕНИЕ ПРИЛОЖЕНИЯ А

СХЕМА ИСПЫТАНИЙ ВЫЧИСЛИТЕЛЯ ПРИ ОПРЕДЕЛЕНИИ ПОГРЕШНОСТИ  
ИЗМЕРЕНИЯ ТЕМПЕРАТУРЫ И РАЗНОСТИ ТЕМПЕРАТУР

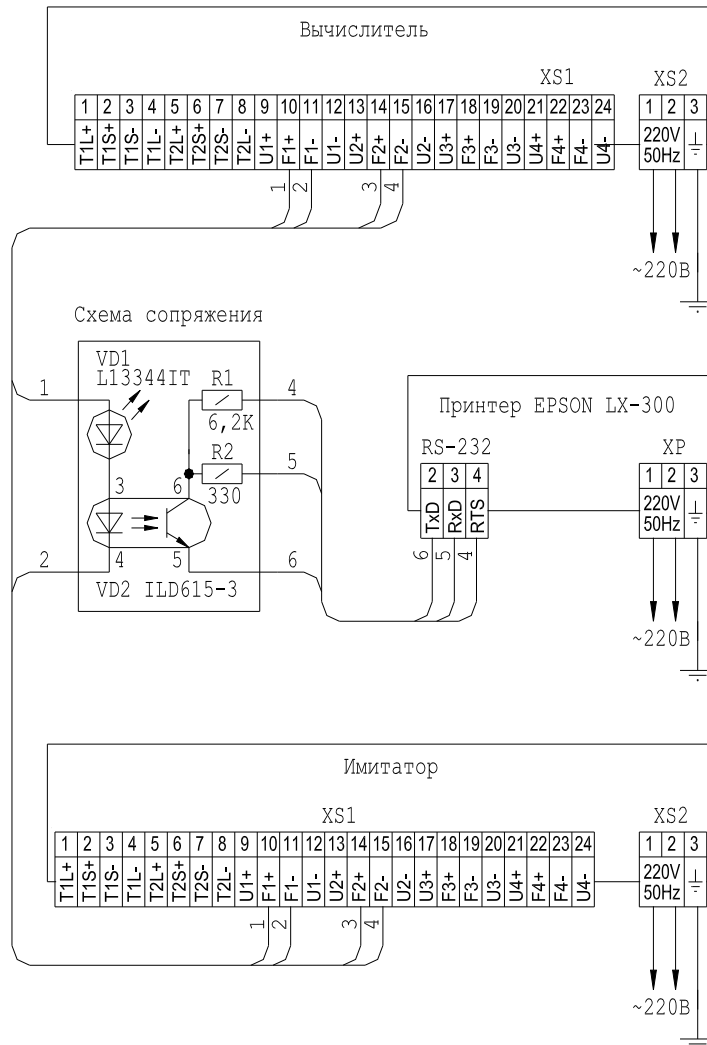
## ПРИЛОЖЕНИЕ Б

СХЕМА ИСПЫТАНИЙ ВЫЧИСЛИТЕЛЯ 5102.2 ПРИ ОПРЕДЕЛЕНИИ ПОГРЕШНОСТИ  
ПРЕОБРАЗОВАНИЯ КОДОВЫХ СИГНАЛОВ ДАТЧИКОВ МД И ИЗМЕРЕНИИ  
ТЕПЛОВОЙ ЭНЕРГИИ И МАССЫ ТЕПЛОНОСИТЕЛЯ



## ПРОДОЛЖЕНИЕ ПРИЛОЖЕНИЯ Б

## СХЕМА ЭЛЕКТРИЧЕСКИХ СОЕДИНЕНИЙ ВЫЧИСЛИТЕЛЯ 5102.2 ПРИ ПРОВЕДЕНИИ ПРОВЕРКИ СООТВЕТСТВИЯ ПЕРЕДАВАЕМЫХ ДАННЫХ



## ПРИЛОЖЕНИЕ В

СТРУКТУРА ДАННЫХ ПРИ ОБМЕНЕ ИНФОРМАЦИЕЙ  
ВЫЧИСЛИТЕЛЯ 5102.2 И ИМИТАТОРА

Структура данных при обмене информацией вычислителя и имитатора представлена в таблице В-1.

Таблица В-1

№ строки	Структура данных															
0000	XX	55	FF	86	64	00	00	7D	53	88	FF	80	00	00	00	81
0010	47	1C	71	84	00	00	00	67	DA	AA	55	FF	XX	XX	XX	XX

Значение байт (в HEX – формате) в строке 0000:

55 – запрос вычислителем 5102.2 данных от имитатора;

FF – заголовок блока данных имитатора;

86 64 00 00 – температура (50 °C);

7D 53 88 FF – давление (0,0815772 кгс/см<sup>2</sup>);

80 00 00 00 – накопленный объем (0 л).

Значение байт (в HEX – формате) в строке 0010:

81 47 1C 71 – расход (1,(1) л/с);

84 00 00 00 – резерв;

67 DA – CRC – код;

AA – подтверждение приема данных вычислителем 5102.2.

## ПРОДОЛЖЕНИЕ ПРИЛОЖЕНИЯ В

## НАБОР ДАННЫХ ПРИ ОБМЕНЕ ИНФОРМАЦИЕЙ ВЫЧИСЛИТЕЛЯ И ИМИТАТОРА

Набор данных при обмене информацией вычислителя **5102.2** и имитатора для режима 1 для различных  $D_y$  представлен в таблицах В-2-1-1 – В-2-1-5.

Таблица В-2-1-1

№ строки	Набор данных для типоразмера $D_y = 32$ мм для канала V1															
0000	XX	55	FF	88	4B	00	00	84	50	00	00	86	53	55	55	83
0010	42	AA	AA	84	50	00	00	B3	91	AA	55	FF	88	4B	00	00
№ строки	Набор данных для типоразмера $D_y = 32$ мм для канала V2															
0000	XX	XX	55	FF	85	78	00	00	83	50	00	00	86	4B	00	00
0010	82	78	00	00	84	50	00	00	22	80	AA	55	FF	85	78	00

Таблица В-2-1-2

№ строки	Набор данных для типоразмера $D_y = 50$ мм для канала V1															
0000	XX	55	FF	88	4B	00	00	84	50	00	00	88	45	71	05	84
0010	6F	10	6D	84	50	00	00	EF	D4	AA	55	FF	88	4B	00	00
№ строки	Набор данных для типоразмера $D_y = 50$ мм для канала V2															
0000	XX	55	FF	85	78	00	00	83	50	00	00	87	7D	00	00	84
0010	64	00	00	84	50	00	00	63	20	AA	55	FF	85	78	00	00

Таблица В-2-1-3

№ строки	Набор данных для типоразмера $D_y = 80$ мм для канала V1															
0000	XX	55	FF	88	4B	00	00	84	50	00	00	89	56	CE	39	86
0010	45	71	C7	84	50	00	00	35	0E	AA	55	FF	88	4B	00	00
№ строки	Набор данных для типоразмера $D_y = 80$ мм для канала V2															
0000	XX	55	FF	85	78	00	00	83	50	00	00	89	4E	20	00	85
0010	70	00	00	84	50	00	00	32	D4	AA	55	FF	85	78	00	00

Таблица В-2-1-4

№ строки	Набор данных для типоразмера $D_y = 100$ мм для канала V1															
0000	XX	XX	55	FF	88	4B	00	00	84	50	00	00	8A	56	CE	39
0010	87	45	71	C7	84	50	00	00	F0	C6	AA	55	FF	88	4B	00
№ строки	Набор данных для типоразмера $D_y = 100$ мм для канала V2															
0000	XX	55	FF	85	78	00	00	83	50	00	00	8A	4E	20	00	86
0010	7D	00	00	84	50	00	00	76	C5	AA	55	FF	85	78	00	00

Таблица В-2-1-5

№ строки	Набор данных для типоразмера $D_y = 150$ мм для канала V1															
0000	XX	XX	55	FF	88	4B	00	00	84	50	00	00	8B	56	CE	36
0010	88	45	71	C4	84	50	00	00	48	B5	AA	55	FF	88	4B	00
№ строки	Набор данных для типоразмера $D_y = 150$ мм для канала V2															
0000	XX	55	FF	85	78	00	00	83	50	00	00	8B	4E	20	00	87
0010	7D	00	00	84	50	00	00	4A	CA	AA	55	FF	85	78	00	00



## ПРОДОЛЖЕНИЕ ПРИЛОЖЕНИЯ В

Набор данных при обмене информацией вычислителя **5102.2** и имитатора для режима 2 для различных  $D_y$  представлен в таблицах В-2-2-1 – В-2-2-5.

Таблица В-2-2-1

№ строки	Набор данных для типоразмера $D_y = 32$ мм для канала V1															
0000	XX	XX	55	FF	88	4B	00	00	85	40	00	00	85	53	55	55
0010	82	42	AA	AA	84	50	00	00	A7	C5	AA	55	FF	88	4B	00
№ строки	Набор данных для типоразмера $D_y = 32$ мм для канала V2															
0000	XX	55	FF	87	64	00	00	84	40	00	00	85	4B	00	00	81
0010	84	40	00	00	85	4B	00	00	81	78	00	00	84	50	00	00

Таблица В-2-2-2

№ строки	Набор данных для типоразмера $D_y = 50$ мм для канала V1															
0000	XX	XX	55	FF	88	4B	00	00	85	40	00	00	87	45	71	C7
0010	83	6F	1C	71	84	50	00	00	A3	18	AA	55	FF	88	4B	00
№ строки	Набор данных для типоразмера $D_y = 50$ мм для канала V2															
0000	XX	55	FF	87	64	00	00	84	40	00	00	86	7D	00	00	83
0010	64	00	00	84	50	00	00	23	4B	AA	55	FF	87	64	00	00

Таблица В-2-2-3

№ строки	Набор данных для типоразмера $D_y = 80$ мм для канала V1															
0000	XX	XX	55	FF	88	4B	00	00	85	40	00	00	88	56	CE	39
0010	85	45	71	C7	84	50	00	00	59	44	AA	55	FF	88	4B	00
№ строки	Набор данных для типоразмера $D_y = 80$ мм для канала V2															
0000	XX	55	FF	87	64	00	00	84	40	00	00	88	4E	20	00	84
0010	70	00	00	84	50	00	00	F2	95	AA	55	FF	87	64	00	00

Таблица В-2-2-4

№ строки	Набор данных для типоразмера $D_y = 100$ мм для канала V1															
0000	XX	XX	55	FF	88	4B	00	00	85	40	00	00	89	56	CE	39
0010	86	45	71	C7	84	50	00	00	E4	92	AA	55	FF	88	4B	00
№ строки	Набор данных для типоразмера $D_y = 100$ мм для канала V2															
0000	XX	55	FF	87	64	00	00	84	40	00	00	89	4E	20	00	85
0010	7D	00	00	84	50	00	00	CE	9A	AA	55	FF	87	64	00	00

Таблица В-2-2-5

№ строки	Набор данных для типоразмера $D_y = 150$ мм для канала V1															
0000	XX	XX	55	FF	88	4B	00	00	85	40	00	00	8A	56	CE	39
0010	87	45	71	C7	84	50	00	00	21	5A	AA	55	FF	88	4B	00
№ строки	Набор данных для типоразмера $D_y = 150$ мм для канала V2															
0000	XX	55	FF	87	64	00	00	84	40	00	00	8A	4E	20	00	86
0010	7D	00	00	84	50	00	00	8A	8B	AA	55	FF	87	64	00	00

## ПРОДОЛЖЕНИЕ ПРИЛОЖЕНИЯ В

Набор данных при обмене информацией вычислителя **5102.2** и имитатора для режима 3 для различных  $D_y$  представлен в таблицах В-2-3-1 – В-2-3-5.

Таблица В-2-3-1

№ строки	Набор данных для типоразмера $D_y = 32$ мм для канала V1															
0000	XX	XX	XX	55	FF	86	40	00	00	83	40	00	00	85	53	55
0010	55	82	42	AA	AA	84	50	00	00	EB	6D	AA	55	FF	86	40
№ строки	Набор данных для типоразмера $D_y = 32$ мм для канала V2															
0000	XX	55	FF	85	78	00	00	82	40	00	00	85	4B	00	00	81
0010	78	00	00	84	50	00	00	B7	0D	AA	55	FF	85	78	00	00

Таблица В-2-3-2

№ строки	Набор данных для типоразмера $D_y = 50$ мм для канала V1															
0000	XX	XX	55	FF	86	40	00	00	83	40	00	00	87	45	71	C7
0010	83	6F	1C	71	84	50	00	00	EF	B0	AA	55	FF	86	40	00
№ строки	Набор данных для типоразмера $D_y = 50$ мм для канала V2															
0000	XX	55	FF	85	78	00	00	82	40	00	00	86	7D	00	00	83
0010	64	00	00	84	50	00	00	0E	99	AA	55	FF	85	78	00	00

Таблица В-2-3-3

№ строки	Набор данных для типоразмера $D_y = 80$ мм для канала V1															
0000	XX	XX	55	FF	86	40	00	00	83	40	00	00	88	56	CE	39
0010	85	45	71	C7	84	50	00	00	15	EC	AA	55	FF	86	40	00
№ строки	Набор данных для типоразмера $D_y = 80$ мм для канала V2															
0000	XX	55	FF	85	78	00	00	B2	40	00	00	88	4E	20	00	84
0010	7D	00	00	84	50	00	00	DF	47	AA	55	FF	85	78	00	00

Таблица В-2-3-4

№ строки	Набор данных для типоразмера $D_y = 100$ мм для канала V1															
0000	XX	XX	55	FF	86	40	00	00	83	40	00	00	80	00	00	00
0010	86	45	71	C7	84	50	00	00	F1	37	AA	55	FF	86	40	00
№ строки	Набор данных для типоразмера $D_y = 100$ мм для канала V2															
0000	XX	55	FF	85	78	00	00	82	40	00	00	89	4E	20	00	85
0010	7D	00	00	84	50	00	00	E3	48	AA	55	FF	85	78	00	00

Таблица В-2-3-5

№ строки	Набор данных для типоразмера $D_y = 150$ мм для канала V1															
0000	XX	XX	55	FF	86	40	00	00	83	40	00	00	8A	56	CE	39
0010	87	45	71	C7	84	50	00	00	6D	F2	AA	55	FF	86	40	00
№ строки	Набор данных для типоразмера $D_y = 150$ мм для канала V2															
0000	XX	55	FF	85	78	00	00	82	40	00	00	8A	4E	20	00	86
0010	7D	00	00	84	50	00	00	A7	59	AA	55	FF	85	78	00	00

## ЛИСТ РЕГИСТРАЦИИ ИЗМЕНЕНИЙ

Изм.	Номера страниц				Всего листов (страниц) в докум.	№ докум.	Входящий № сопроводительного докум. и дата	Подп.	Дата
	измененных	замененных	новых	аннулированных					

