

ИМИТАТОР РАСХОДА ИР-2

РУКОВОДСТВО ПО ЭКСПЛУАТАЦИИ

467875.002 РЭ

СОДЕРЖАНИЕ

1. Назначение	3
2. Технические данные	3
3. Комплектность	3
4. Устройство и работа ИР-2.....	3
5. Маркировка и пломбирование	6
6. Меры безопасности	6
7. Порядок работы ИР-2 с УИР.....	6
8. Поверка ИР-2.....	7
9. Возможные неисправности и способы их устранения.....	9
10. Правила транспортирования и хранения	9
11. Приложения 1,2	10

1. НАЗНАЧЕНИЕ

1.1. Имитатор расхода ИР-2 (в дальнейшем ИР-2) предназначен для проверки параметров ультразвуковых преобразователей расхода, расходомеров и счетчиков (в дальнейшем УИР), реализующих принцип синхроколец, путем создания двух последовательностей импульсов с параметрами, идентичными импульсам синхроколец УИР.

1.2. Условия эксплуатации ИР-2:

температура окружающей среды + (10 ÷ 35)°С ;
относительная влажность не более 80% при + 25°С.

2. ТЕХНИЧЕСКИЕ ДАННЫЕ

2.1. Период следования импульсов - 50,0 ÷ 3250,0 мкс.

2.2. Разность периодов двух последовательностей импульсов 0 ÷ 50,0 мкс.

2.3. Дискретность установки периодов следования импульсов 12,5 ÷ 50нс (зависит от частоты кварцевого генератора).

2.4. Амплитуды первых положительных полуволн выходных сигналов - 0 - 200 мВ.

2.5. Пределы допускаемой относительной погрешности установки периодов и разности периодов следования импульсов не превышают ± 0,03 %.

2.6. Питание ИР-2 осуществляется от сети переменного тока напряжением (220+22/-33)В, частотой (50 ±0,5) Гц.

2.7. Мощность, потребляемая ИР-2, не более 10 ВА.

2.8. Вероятность безотказной работы за время 5000ч- P(5000) = 0,98.

2.9. Габаритные размеры ИР-2 - 185×225×75 мм.

2.10. Масса ИР-2 не более 2,2 кг.

2.11. Обозначение ИР-2 при заказе: “Имитатор расхода ИР ТУ 4213-003-21220450-2003”.

3. КОМПЛЕКТНОСТЬ

3.1. Комплект поставки ИР-2 соответствует таблице 1.

Таблица 1

Обозначение	Наименование	Кол.	Примечание
467875.002	Имитатор расхода ИР-2	1 шт.	ЗИП
685661.002	Кабель соединительный	2 шт.	
АГО.481.021 ТУ	Вставка плавкая ВП1-1-0,25 А 250 В	2 шт.	
467875.002 РЭ	Руководство по эксплуатации	1 экз.	
467875.002 ПС	Паспорт	1 экз.	

4. УСТРОЙСТВО И РАБОТА ИР-2

4.1. ИР-2 является устройством, формирующим две последовательности импульсов с управляемыми периодами следования импульсов и разностью периодов следования импульсов.

4.2. Функциональная схема ИР-2 представлена на рис. 1.

Кварцевый генератор КГ формирует последовательность импульсов с периодом $T_{кг}$. Эта последовательность импульсов поступает на схему формирования кода СФК и два делителя частоты Д1 и Д2. Коэффициент деления делителей Д1 и Д2 задается кодом со схемы, состоящей из схемы формирования кода СФК, схемы управления СУ и регистров Р1 и Р2. На индикаторе И осуществляется контроль введенного со схемы управления СУ времени распространения T_0 сигнала в ультразвуковом тракте УИР и времени ΔT разности периодов синхроколец.

СФК собрана на микропроцессоре и осуществляет формирование:

- при $\Delta T = 2n \cdot T_{кг}$, где $n = 0; 1; 2; \dots$, то есть ΔT равно четному числу периодов $T_{кг}$:
 - для первого канала кода “ $T_0 - n \cdot T_{кг}$ ”;
 - для второго канала кода “ $T_0 + n \cdot T_{кг}$ ”;

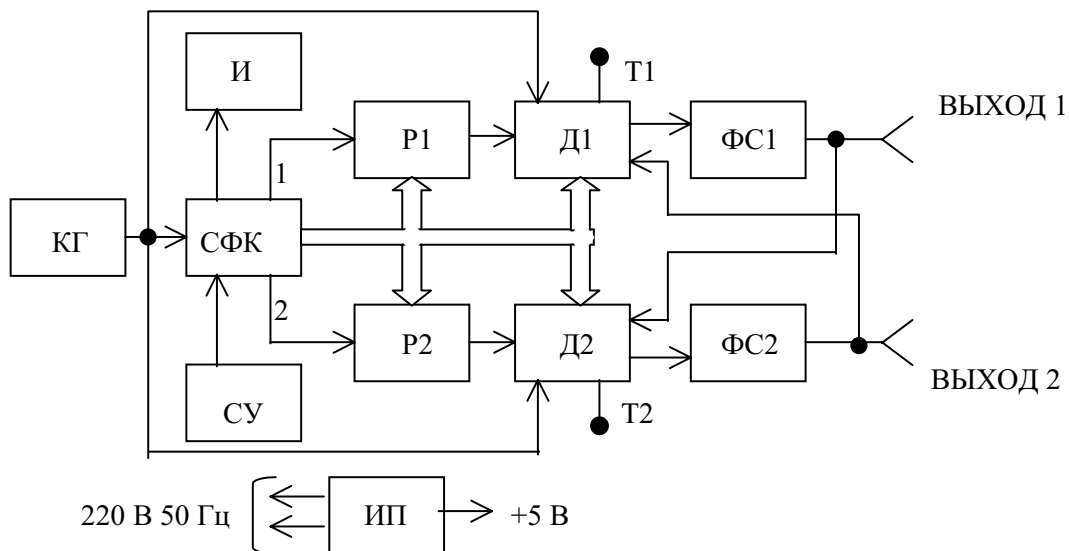


Рис. 1

- при $\Delta T = (2n + 1) \cdot T_{кг}$, где $n = 0; 1; 2; \dots$, то есть ΔT равно нечетному числу периодов $T_{кг}$:
 - для первого канала кода " $T_0 - (n + 1) \cdot T_{кг}$ ";
 - для второго канала кода " $T_0 + n \cdot T_{кг}$ ";

и запись этих кодов в регистры P1 и P2 по командам с выходов 1 и 2 СФК.

С клавиатуры ИР-2 можно задать режим РЕВЕРС, при котором формируются коды:

- при $\Delta T = 2n \cdot T_{кг}$, где $n = 0; 1; 2; \dots$, то есть ΔT равно четному числу периодов $T_{кг}$:
 - для первого канала – код " $T_0 + n \cdot T_{кг}$ ";
 - для второго канала – код " $T_0 - n \cdot T_{кг}$ ";
- при $\Delta T = (2n + 1) \cdot T_{кг}$, где $n = 0; 1; 2; \dots$, то есть ΔT равно нечетному числу периодов $T_{кг}$:
 - для первого канала – код " $T_0 + (n + 1) \cdot T_{кг}$ ";
 - для второго канала – код " $T_0 - n \cdot T_{кг}$ ";

Для согласования режимов работы ИР-2 и УИР в делители Д1 и Д2 с СФК вводится задержка τ , равная времени между импульсом с выхода делителя Д1 (Д2) (рис. 2а) и импульсом соответствующего синхроколеца УИР (рис. 2в), сформированным после обработки сигнала с выхода ИР-2 (рис. 2б). Время задержки τ складывается из задержки τ_c за счет срабатывания компаратора УИР в момент перехода приемного сигнала УИР через ноль из положительной полуволны в отрицательную (рис. 2б) и задержки $\tau_э$ импульса синхроколеца УИР в электронном тракте УИР (рис. 2в). Этим обеспечивается синхронность следования импульсов на выходе ИР-2 и в синхроколеце УИР в момент перекока импульсов синхроколец УИР.

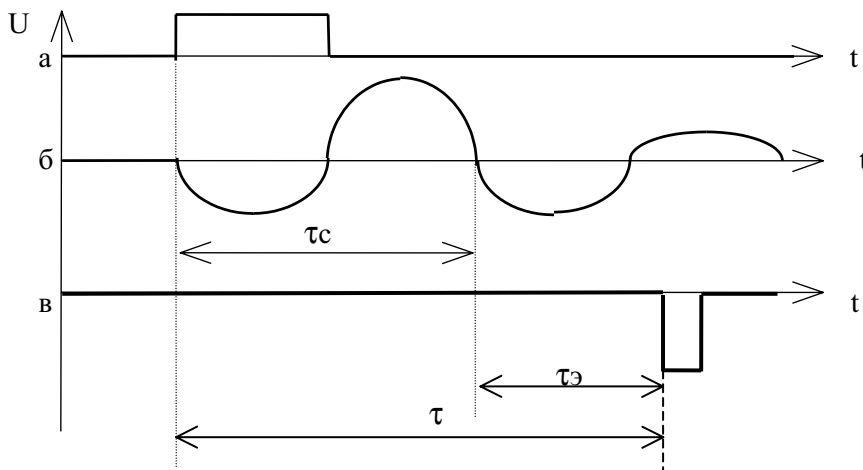


Рис. 2

Задержка τ вводится в СФК со схемы управления СУ и контролируется на индикаторе И.

Таким образом, на выходе делителей Д1 и Д2 формируются последовательности импульсов с периодами Т1 (мкс) и Т2 (мкс), определяемыми по формулам:

- при $\Delta T = 2n \cdot T_{кг}$, где $n = 0; 1; 2; \dots$, то есть ΔT равно четному числу периодов $T_{кг}$:

$$T1 = T0 - n \cdot T_{кг} \quad (1)$$

$$T2 = T0 + n \cdot T_{кг} \quad (2)$$

- при $\Delta T = (2n + 1) \cdot T_{кг}$, где $n = 0; 1; 2; \dots$, то есть ΔT равно нечетному числу периодов $T_{кг}$:

$$T1 = T0 - (n + 1) \cdot T_{кг} \quad (3)$$

$$T2 = T0 + n \cdot T_{кг} \quad (4)$$

При установке режима РЕВЕРС на выходе делителей Д1 и Д2 формируются последовательности импульсов с периодами Т1 (мкс) и Т2 (мкс), соответственно, определяемыми по формулам:

- при $\Delta T = 2n \cdot T_{кг}$, где $n = 0; 1; 2; \dots$, то есть ΔT равно четному числу периодов $T_{кг}$:

$$T1 = T0 + n \cdot T_{кг} \quad (5)$$

$$T2 = T0 - n \cdot T_{кг} \quad (6)$$

- при $\Delta T = (2n + 1) \cdot T_{кг}$, где $n = 0; 1; 2; \dots$, то есть ΔT равно нечетному числу периодов $T_{кг}$:

$$T1 = T0 + (n + 1) \cdot T_{кг} \quad (7)$$

$$T2 = T0 - n \cdot T_{кг} \quad (8)$$

Формирователи сигналов ФС1 и ФС2 из импульсов, поступающих с выходов делителей Д1 и Д2, формируют сигналы, близкие по форме к сигналу с пьезоэлектрических преобразователей УИР.

Для синхронизации работы с импульсами синхроколец УИР на делители Д1 и Д2 с разъемов ВЫХОД2 и ВЫХОД1 соответственно поступают импульсы с выходов УИР.

Для удобства работы с ИР-2, в нем имеется возможность запоминания 16 вариантов установки параметров ИР-2.

Источник питания ИП формирует напряжение питания, равное + 5 В.

4.3. Принципиальная схема ИР-2

Кварцевый генератор КГ собран на микросхеме ДД8 платы 1. Подбором конденсатора С2 осуществляется точная установка частоты генератора.

Схема формирования кода СФК собрана на микропроцессоре (микросхема DD2) платы 1. По программе, заложенной в микропроцессор, происходит формирование кодов "Т1" и "Т2" на основании данных, заведенных в микропроцессор со схемы управления СУ (кнопки К1 ÷ К4). Контроль введенных данных осуществляется на индикаторе Н1.

Регистр Р1 собран на микросхемах ДД2-ДД6 платы 2, а регистр Р2 – на микросхемах ДД2-ДД6 платы 3.

Формирователь сигналов ФС1 собран на транзисторах VT1, VT2 платы 2. Формирователь сигналов ФС2 собран на транзисторах VT1, VT2 платы 3. Переменным резистором R5 в обеих платах происходит регулирование амплитуды сигналов на разъемах ВЫХОД1 и ВЫХОД2 ИР.

Тумблером ИНВ производится инвертирование полярности сигналов на разъемах ВЫХОД1 и ВЫХОД2.

На разъемах Т1 и Т2 производится контроль периодов следования импульсов.

Стабилизированный источник питания + 5 В собран на трансформаторе Т, выпрямителе ДА7 и микросхеме ДА6 платы 1.

4.4. Конструктивно ИР-2 выполнен на трех платах. На плате 1 установлены элементы СФК, СУ, И и источника питания. Платы 2 и 3 одинаковые. На каждой собран регистр Р делитель Д и формирователь сигнала ФС.

На передней панели ИР-2 установлены индикатор, кнопки управления и тумблер включения питания.

На задней панели ИР-2 установлены выходные разъемы, предохранитель, тумблер ИНВ.

5. МАРКИРОВКА И ПЛОМБИРОВАНИЕ

5.1. Маркировка ИР-2 соответствует чертежу 467875.002.

5.2. На лицевой панели (приложение 1) нанесено:

ИМИТАТОР РАСХОДА ИР-2 - наименование прибора;

I / O - тумблер включения питания;

T₀, мкс - место значения периода T₀ синхрокольца на индикаторе;

ΔT, мкс - место значения разности периодов ΔT синхроколец на индикаторе;

τ, мкс - место значения времени задержки τ на индикаторе;

РЕЖИМ - место индикации режима РЕВЕРС на индикаторе;

◀, ▼, ▲, ▶ - обозначение кнопок управления;

номер прибора.

5.3. На задней панели (приложение 2) нанесено:

220 В, 50 Гц - ввод кабеля питания;

0,25 А - вставка плавкая;

⊥ - место подключения заземления;

T₁, T₂ - разъемы для контроля периодов следования импульсов;

ВЫХОД1, ВЫХОД2 - разъемы для подключения УИР;

ИНВ – тумблер инвертирования сигналов на разъемах ВЫХОД1, ВЫХОД2;

УРОВЕНЬ 1, УРОВЕНЬ 2 - потенциометры для регулировки амплитуды сигналов на разъемах ВЫХОД1, ВЫХОД2;

год изготовления.

5.4. Пломбирование ИР-2 осуществляется мастикой в пломбировочные чашки.

6. МЕРЫ БЕЗОПАСНОСТИ

6.1. При эксплуатации ИР-2 должен быть заземлен.

6.2. Эксплуатация ИР с поврежденной изоляцией питающего кабеля не допускается.

6.3. Вставка плавкая должна соответствовать указанному номиналу.

6.4. Включение ИР-2 для ремонта со снятыми крышками разрешается только лицам, имеющим доступ к работе с напряжением до 1000 В и прошедшим соответствующий инструктаж.

7. ПОРЯДОК РАБОТЫ ИР-2 с УИР

7.1. Замерить период T₀ следования импульсов синхроколец УИР при отсутствии расхода.

7.2. Установить с помощью кнопок управления значения T₀, τ, ΔT на индикаторе:

- T₀ – измеренное в п.7.1 значение периода, мкс;

- ΔT - 0,0мкс;

- τ - от 0,9мкс до 4,5мкс (зависит от задержки сигнала в электронном блоке УИР). Точное значение τ выставляется по максимальной стабильности разностной частоты УИР.

Примечания: 1. Кнопками ▶ и ◀ осуществляется перемещение курсора по знакоместам в прямом и обратном направлениях, а кнопками ▲ и ▼ осуществляется изменение информации в знакоместе.

7.2. Мигающий курсор показывает знакоместо, в котором можно изменять информацию с кнопок управления. При отсутствии манипуляций с кнопками, курсор переходит в "спящий" режим.

7.3. Установить тумблер ИНВ в требуемое положение.

7.4. Установить на разъемах ВЫХОД1 и ВЫХОД2 амплитуды U_c первых положительных полуволн сигналов равные (200 ± 20)мВ (рис. 3).

7.5. Соединить кабелями разъемы ВЫХОД1 и ВЫХОД2 ИР-2 соответственно с разъемами ПП1 и ПП2 УИР.

7.6. Меняя значение ΔT на ИР-2, провести проверку параметров УИР.

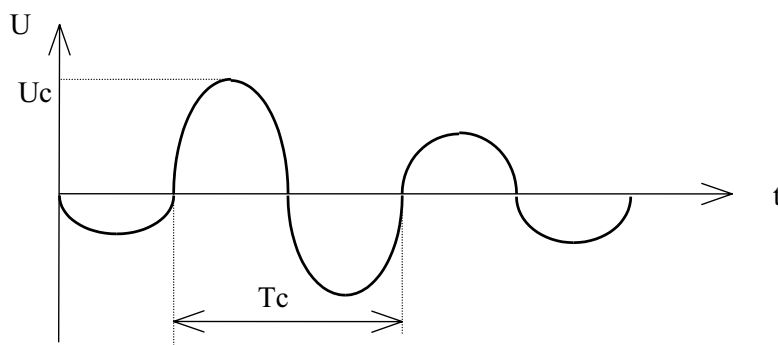


Рис.3

7.7. Для запоминания установленных на ИР-2 параметров, необходимо нажать одновременно на кнопки ▲ и ►, при этом на индикаторе должно появиться сообщение «ЗАПИСАНО В №XX», где XX – номер записи в память. Если в памяти записано 16 настроек, то при записи следующей настройке ИР-2, выводится сообщение «ПАМЯТЬ ЗАПОЛНЕНА». Для просмотра содержимого памяти необходимо нажать одновременно кнопки ◀ и ▶. Если в памяти нет записей, то выдается сообщение «НЕТ ЗАПИСЕЙ». Если в памяти есть записи, то на индикатор ИР-2 выводится информация с параметрами последней записи:

T		РЕЖИМ
XXXX,XX		РЕВЕРС
XX,XX	№1/№2	X,XX
ΔT		τ

где №1 – номер текущей записи;

№2 – число записанных ранее настроек.

Кнопками ▼ и ▲ осуществляется выбор записи. Перебор записей осуществляется по кольцу в обоих направлениях.

Для того, чтобы выбранная запись стала текущей для имитатора, необходимо нажать на кнопку ►. Для простого выхода из режима просмотра памяти необходимо нажать на кнопку ◀, при этом на имитаторе остаются настройки, которые были до входа в режим просмотра памяти.

Одновременным нажатием кнопок ◀ и ► в режиме просмотра памяти производится удаление выбранной записи из памяти. При удалении последней записи происходит возврат в обычный режим работы с параметрами, установленными на имитаторе до входа в режим просмотра памяти.

8. ПОВЕРКА ИР-2

8.1. Общие сведения

8.1.1. Настоящий раздел устанавливает методы и средства поверки ИР-2 при выпуске их из производства, в эксплуатации и выпускаемых из ремонта.

8.2. Операции и средства поверки

8.2.1. При проведении поверки должны производиться операции и применяться средства поверки, указанные в таблице 2.

8.2.2. Средства поверки должны быть исправны, поверены и иметь свидетельства (отметки в формулярах или паспортах) о государственной поверке.

8.2.3. Периодичность поверки - 12 месяцев.

Таблица 2

Номер пункта	Наименование операций	Поверяемый параметр	Допускаемое значение параметра	Средство поверки
8.3.1	Внешний осмотр			
8.3.2	Проверка периодов следования импульсов на разъемах: Т1 Т2	Период То же	$\pm 0,03 \%$ $\pm 0,03 \%$	Частотомер ЧЗ-63
8.3.3	Проверка параметров сигналов на разъемах: ВЫХОД1 ВЫХОД2	Амплитуда, период Амплитуда, период	Не менее 200 мВ ($0,8 \pm 0,3$) мкс Не менее 200 мВ ($0,8 \pm 0,3$) мкс	Осциллограф С1- 127

Примечание. Средства поверки, перечисленные в перечне, могут быть заменены аналогичными, обеспечивающими требуемую точность и пределы измерений.

8.3. Проведение поверки

8.3.1. Внешний осмотр

При проведении внешнего осмотра проверяется комплектность, наличие пломб, отсутствие повреждений прибора и кабелей.

8.3.2. Проверка периодов следования импульсов на разъемах Т1 и Т2.

Устанавливая значения T_0 , τ , ΔT в соответствии с таблицей 3, проконтролировать по частотомеру периоды следования импульсов ($T_{1изм.}$, $T_{2изм.}$) на разъемах Т1, Т2 ИР-2 соответственно.

Таблица 3

Установленное значение параметра				Период Т1, мкс		Период Т2, мкс	
T_0 , мкс	τ , мкс	ΔT , мкс	Режим	Мин.	Макс.	Мин.	Макс.
50,00	0,90	0,00	Норм.	49,9850	50,0150	49,9850	50,0150
50,00	0,90	0,05	Норм.	49,9350	49,9650	49,9850	50,0150
111,10	1,10	1,10	Норм.	110,5168	110,5832	111,6165	111,6835
222,20	2,20	2,20	Норм.	221,0337	221,1663	223,2330	223,3670
555,50	3,30	4,40	Норм.	553,1340	553,4660	557,5327	557,8673
1111,10	4,40	8,80	Норм.	1106,368	1107,032	1115,165	1115,834
2222,20	5,00	9,95	Реверс	2226,531	2227,868	2216,585	2217,915
3195,00	5,00	3,00	Реверс	3195,541	3197,459	3192,542	3194,458

Результаты проверки считаются удовлетворительными, если измеренные значения Т1 и Т2 находятся в пределах от минимальных до максимальных значений данных периодов, указанных в таблице, что означает, что погрешности формирования периодов Т1 и Т2 не превышают $\pm 0,03\%$.

8.3.3. Проверка параметров сигналов на разъемах ВЫХОД1 и ВЫХОД2.

Проверку проводить в следующей последовательности:

- установить на ИР-2 в следующие значения:

$T_0 = 100,0$ мкс;

$\tau = 0,9$ мкс ;

$\Delta T = 0,0$ мкс;

- соединить вход синхронизации осциллографа с разъемом Т1 ИР-2;

- установить осциллограф в режим внешней синхронизации отрицательными импульсами;

- установить тумблер ИНВ в нижнее положение;

- вращая потенциометр УРОВЕНЬ 1, проконтролировать максимальную амплитуду U_c первой положительной полуволны и период T_c (см. рис. 3) на разъеме ВЫХОД 1;

- соединить вход синхронизации осциллографа с разъемом Т2 ИР-2;

- вращая потенциометр УРОВЕНЬ 2, проконтролировать максимальную амплитуду U_c первой положительной полуволны и период T_c (рис. 3) на разъеме ВЫХОД 2.

Результаты проверки считаются удовлетворительными, если параметры сигналов соответствуют данным таблицы 2.

8.4. Оформление результатов поверки

При соответствии ИР-2 нормам точности, указанным в настоящем документе, результаты считаются положительными и оформляются протокол и делается отметка в паспорте.

9. ВОЗМОЖНЫЕ НЕИСПРАВНОСТИ И СПОСОБЫ ИХ УСТРАНЕНИЯ

9.1. Возможные неисправности приведены в таблице 4.

Таблица 4

Внешнее проявление неисправности	Вероятная причина	Метод устранения
ИР-2 не включается при включении тумблера СЕТЬ Имитатор не реагирует на нажатие кнопок	Вышла из строя вставка плавкая Обрыв кабеля питания. Сбой в программе работы процессора	Взять из ЗИПа и заменить Проверить кабель, неисправность устранить Выключить ИР-2 и повторно включить. При повторении "зависания" ИР-2 требует ремонта в организациях, обслуживающих данные приборы.

10. ПРАВИЛА ТРАНСПОРТИРОВАНИЯ И ХРАНЕНИЯ

10.1. ИР-2 в упаковочной таре может транспортироваться всеми видами транспорта (в контейнерах, закрытых железнодорожных вагонах, трюмов судов, в герметизированных отсеках самолетов, автомобильным транспортом с защитой от дождя и снега) при условии надежного крепления тары с целью исключения жестких соударений или смещения тары. Укладывать упакованные изделия в штабели следует в соответствии с правилами и нормами, действующими на соответствующем виде транспорта, чтобы не допускать деформации транспортной тары при возможных механических перегрузках.

10.2. Условия хранения должны удовлетворять следующим требованиям:

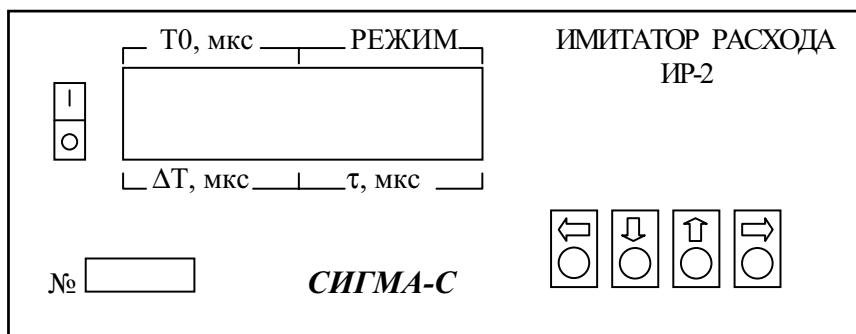
относительная влажность воздуха должна быть не выше 95% при температуре +35°C;

температура воздуха от минус 40°C до +45°C;

стеллажи должны быть механически устойчивы.

Не допускается наличие в складском помещении разного рода щелочей, кислот и т.п. материалов, а также проникновение в помещение вредных для изделия паров и газов. Помещение должно быть оборудовано приборами для измерения влажности и температуры воздуха.

Лицевая панель ИР-2



Задняя панель ИР-2

