

УТВЕРЖДАЮ

Руководитель ГЦИ СИ,
Генеральный директор
ОАО ФНТЦ «Инверсия»



Б.С. Пункевич

2009 г.

**Датчики горючих и токсичных газов стационарные
Sensepoint (Sensepoint, Sensepoint Plus, Sensepoint Pro,
Sensepoint RFD, Sensepoint XCD) и
Signalpoint (Signalpoint, Signalpoint Pro)**

«Honeywell Analytics Ltd.», Великобритания

МЕТОДИКА ПОВЕРКИ

2009 г

1 ВВЕДЕНИЕ

Настоящая методика поверки распространяется на датчики горючих и токсичных газов стационарные Sensepoint (Sensepoint, Sensepoint Plus, Sensepoint Pro, Sensepoint RFD, Sensepoint XCD) и Signalpoint (Signalpoint, Signalpoint Pro) производства фирмы «Honeywell Analytics Ltd.», Великобритания, и устанавливает методы и средства их первичной поверки (при ввозе на территорию РФ и после ремонта) и периодической поверки в процессе эксплуатации.

При эксплуатации датчиков в составе измерительного канала измерительной системы утвержденного типа, при проведении поверки следует руководствоваться утвержденной методикой поверки на систему.

Межповерочный интервал - 1 год.

2 ОПЕРАЦИИ ПОВЕРКИ

2.1 При проведении поверки должны быть выполнены операции, указанные в таблице 1.

Таблица 1 - Основные операции поверки

Операция поверки	Номер пункта методики поверки	Необходимость проведения операции при поверке	
		первичной	периодической
1 Внешний осмотр	п.7.1	Да	Да
2 Опробование	п.7.2	Да	Да
3 Определение основной погрешности датчика	п.7.3		
3.1 Определение основной погрешности датчика по показаниям дисплея	п.7.3.1	Да	Да
3.2 Определение погрешности датчика по унифицированному токовому выходу (4-20) мА	п.7.3.2	Да	Да
3.3 Определение вариации показаний	п.7.3.3	Да	Нет
3.4 Определение времени установления показаний	п.7.3.4	Да	Нет

2.2 Если при проведении той или иной операции поверки получен отрицательный результат, дальнейшая поверка прекращается.

3 СРЕДСТВА ПОВЕРКИ

3.1 При проведении поверки должны быть применены средства, указанные в таблице 2.

Таблица 2 – Средства поверки

Номер пункта методики поверки	Наименование эталонного средства измерений или вспомогательного средства поверки, номер документа, регламентирующего технические требования к средству, основные метрологические и технические характеристики
6, 7	Термометр лабораторный ТЛ4 по ГОСТ 28498-90, диапазон измерений (0-50) °с, цена деления 0,1 °С Барометр-анероид М-67 по ТУ 2504-1797-75, цена деления 1 мм рт.ст. Психрометр аспирационный М-64-М по ГРПИ 405132.001 ТУ, диапазон измерения относительной влажности (10 - 100) % Секундомер механический соспр-2а-2 30 мин /60 с
7	Азот особой чистоты сорт 1-й по ГОСТ 9293-74

Номер пункта методики поверки	Наименование эталонного средства измерений или вспомогательного средства поверки, номер документа, регламентирующего технические требования к средству, основные метрологические и технические характеристики
	Поверочный нулевой газ – воздух марок А и Б в баллонах под давлением, выпускаемый по ТУ 6-21-5-82 ГСО-ПГС в баллонах под давлением, выпускаемые по ТУ 6-16-2956-92 Генератор газовых смесей ГГС-03-03 по ШДЕК.418313.001 ТУ Генератор термодиффузионный ТДГ-01 по ШДЕК.418319.001 ТУ Источники микропотока газов и паров по ИБЯЛ. 418319.013 ТУ ЭМ ВНИИМ – ПГС в баллонах под давлением, выпускаемые по МИ 2590-2008 ЭС – эталон сравнения, ПГС в баллоне под давлением Поверочные газовые смеси, приготовленные и аттестованные в соответствии с М-МВИ-204-07 "Методика выполнения измерений объемной доли 1,2-дихлорэтана и винилхлорида в газовых смесях с использованием аналитического газового хроматографа "Цвет-500" Поверочные газовые смеси, приготовленные и аттестованные в соответствии с документом Хд 1.456.445 МИ "Методика выполнения измерений массовой концентрации органических компонентов"
Примечания: 1) Все средства поверки должны иметь действующие свидетельства о поверке или аттестации; 2) Допускается применение других средств, не приведенных в таблице 2, но обеспечивающих определение метрологических характеристик с требуемой точностью; 3) Технические характеристики ПГС, используемых для поверки, приведены в Приложении В.	

4 ТРЕБОВАНИЯ БЕЗОПАСНОСТИ

4.1 К проведению поверки допускаются лица, ознакомившиеся с руководством по эксплуатации, настоящей методикой поверки, прошедшие инструктаж и проверку знаний работы с электроустановками, ядовитыми газами и сосудами высокого давления.

4.2 При поверке должны выполняться "Правила техники безопасности при работе с ядовитыми легколетучими газами" и "Правила устройства и безопасной эксплуатации сосудов, работающих под давлением"(ПБ 03-576-03), утвержденным постановлением № 91 Госгортехнадзора России от 11.06.2003 г.

4.3 Помещение, в котором производится поверка, должно иметь приточно-вытяжную вентиляцию и сброс газа за пределы помещения согласно «Правилам безопасности систем газораспределения и газопотребления» (ПБ12-529-03), утвержденным постановлением № 9 ГГТН РФ от 18.03.2003 г.

4.4 В помещении запрещается пользоваться открытым огнем и курить.

5 УСЛОВИЯ ПОВЕРКИ

5.1 При проведении поверки соблюдают следующие условия:

- температура окружающей среды: $(20 \pm 5) ^\circ\text{C}$;
- атмосферное давление от 84 до 106,7 кПа;
- относительная влажность воздуха от 30 до 80 %;
- отклонение напряжения питания ± 10 % от номинального значения.

5.2 Механические воздействия, электрические и магнитные поля, влияющие на работу датчиков, должны отсутствовать.

6 ПОДГОТОВКА К ПОВЕРКЕ

6.1 Перед проведением поверки выполняют следующие подготовительные работы:

- подготавливают датчики к работе в соответствии с технической документацией (далее - ТД) фирмы-изготовителя;
- подготавливают к работе средства поверки в соответствии с руководствами по эксплуатации на них;
- перед проведением периодической поверки проводят регламентные работы, предусмотренные ТД фирмы-изготовителя.
- проверяют наличие и сроки действия паспортов ГСО-ПГС, ЭС, ЭМ ВНИИМ в баллонах под давлением и источников микропотоков (ИМ).

7 ПРОВЕДЕНИЕ ПОВЕРКИ

7.1 Внешний осмотр

При внешнем осмотре устанавливают соответствие датчиков следующим требованиям:

- отсутствие механических повреждений, влияющих на работоспособность датчика;
- соответствие комплектности системы технической документации;
- исправность органов управления, настройки;
- четкость надписей на лицевых панелях.

Датчики считаются выдержавшими внешний осмотр, если они соответствуют указанным выше требованиям.

7.2 Опробование

7.2.1 Проверка общего функционирования датчиков

Проверку производят при подаче напряжения питания и визуальном контроле работоспособности в соответствии с технической документацией изготовителя.

Результаты проверки считают положительными, если не обнаружено обрыва (замыкания) электрических цепей, что должно подтверждаться отсутствием сигнализации о неисправностях.

7.2.2 Проверка нулевых показаний

Проверку проводят при подаче на датчики поверочного нулевого газа (ПНГ, в соответствии с Приложением В) через ротаметр с расходом не более (400 ± 100) см³/мин., в течение не менее утроенного номинального времени установления показаний по уровню 0,9 (Т_{0,9}, приложение Б) для соответствующего определяемого компонента и диапазона измерений. В том случае, если показания датчика отличаются от нулевых более чем на 0,5 основной погрешности, проводят их корректировку в соответствии с документацией изготовителя.

7.2.3 Результаты опробования считают положительными, если после включения и прогрева датчиков все технические тесты пройдены успешно и отсутствует информация об отказах и неисправностях.

7.3 Определение метрологических характеристик

7.3.1 Определение основной погрешности датчика по показаниям дисплея

Определение основной погрешности датчика по показаниям дисплея проводят по схеме, приведенной в приложении Г, при поочередной подаче на датчики ПГС (Приложение В, таблицы В.1 – В.3), в последовательности:

- №№ 1 – 2 – 3 – 4 – 3 – 2 – 1 – 4 (при первичной поверке) или №№ 1 – 2 – 3 – 4 (при периодической) – для диапазонов измерений, для которых в таблицах В.1 – В.3 указаны 4 точки поверки;

- №№ 1 – 2 – 3 – 2 – 1 – 3 (при первичной поверке) или №№ 1 – 2 – 3 (при периодической) – для диапазонов измерений, для которых в таблицах В.1 – В.3 указаны 3 точки поверки;

Расход ПГС (400 ± 100) см³/мин, время подачи не менее утроенного номинального времени установления показаний по уровню 0,9 ($T_{0,9}$, приложение Б) для соответствующего определяемого компонента и диапазона измерений.

Подачу ПГС от генераторов ГГС-03-03 и ТДГ-01 осуществлять через тройник, контролируя расход в линии сброса по ротаметру для исключения разбавления ПГС атмосферным воздухом.

При подаче каждой ПГС фиксируют установившиеся показания дисплея поверяемого датчика.

Примечание: поверка датчиков осуществляется по тому определяемому компоненту, по которому соответствующий датчик был отградуирован при поставке на заводе-изготовителе.

Оценку значения основной приведенной погрешности датчика γ , %, рассчитывают по формуле:

$$\gamma = \frac{X_u - X_d}{X_K - X_H} \cdot 100 \quad (1)$$

где X_H – результат измерений содержания определяемого компонента в ПГС, объемная доля определяемого компонента, % или млн⁻¹, или дозрывоопасная концентрация, % НКПР;

X_d – действительное значение содержания определяемого компонента в ПГС, объемная доля определяемого компонента, % или млн⁻¹, или дозрывоопасная концентрация, % НКПР;

X_K, X_H – верхняя и нижняя границы диапазона измерений, в котором нормированы пределы основной приведенной погрешности, объемная доля определяемого компонента, % или млн⁻¹, или дозрывоопасная концентрация, % НКПР.

Пересчет значений содержания определяемого компонента, выраженных в объемных долях, %, в % НКПР проводят по формуле:

$$X^{\% \text{ НКПР}} = \frac{X^{\% (\text{об.д.})}}{X_{\text{НКПР}}} \cdot 100 \quad (2)$$

где $X_{\text{НКПР}}$ – нижний концентрационный предел распространения пламени определяемого компонента в соответствии с ГОСТ Р 511330.19-99, объемная доля, %.

Оценку значения основной относительной погрешности датчиков, δ , %, рассчитывают по формуле:

$$\delta = \frac{X_u - X_d}{X_d} \cdot 100 \quad (3)$$

Оценку значения основной абсолютной погрешности датчиков Δ , объемная доля определяемого компонента, % или млн⁻¹, или дозрывоопасная концентрация, % НКПР, рассчитывают по формуле:

$$\Delta = X_u - X_d \quad (4)$$

Результаты основной погрешности датчика по показаниям дисплея считают положительными, если полученные значения основной погрешности не превышают пределов, указанных в Приложении Б.

7.3.2 Определение основной погрешности датчиков по токовому выходу (4-20) мА

Определение основной погрешности датчика по токовому выходу (4-20) мА проводится по схеме приложения Г при поочередной подаче:

- ПГС № 1 и № 4 – для диапазонов измерений, для которых в таблицах В.1 – В.3 указаны 4 точки поверки;

- ПГС № 1 и № 3 – для диапазонов измерений, для которых в таблицах В.1 – В.3 указаны 3 точки поверки.

Расход ПГС (400 ± 100) см³/мин, время подачи не менее утроенного номинального времени установления показаний по уровню 0,9 ($T_{0,9ном}$, приложение Б) для соответствующего определяемого компонента и диапазона измерений. При подаче каждой ПГС следует фиксировать установившиеся значения выходного токового сигнала поверяемого датчика.

Оценку значения основной приведенной погрешности рассчитывают по формуле (1), оценку значения основной относительной погрешности - по формуле (2), оценку значения основной абсолютной погрешности – по формуле (3), а результат измерений объемной доли определяемого компонента, X_H , % или млн⁻¹, рассчитывают по измеренному значению выходного токового сигнала датчика по формуле:

$$X_H = \frac{(X_K - X_H)}{16} \cdot (I_H - 4) \quad (5)$$

где X_K, X_H – верхняя и нижняя границы диапазона измерений, соответствующие диапазону аналогового выходного токового сигнала (4-20) мА, объемная доля определяемого компонента, % или млн⁻¹, или дозврывоопасная концентрация, % НКПР;

I_H – измеренное значение выходного токового сигнала при подаче ПГС, мА;

Результаты определения основной погрешности датчика по токовому выходу (4-20) мА считают положительными, если полученные значения основной погрешности не превышают пределов, указанных в Приложении Б.

7.3.3 Определение вариации выходного сигнала датчиков

Определение вариации выходного сигнала датчиков допускается проводить одновременно с определением основной погрешности по п. 7.3.1 при подаче:

- ПГС № 3 - для диапазонов измерений, для которых в таблицах В.1 – В.3 указаны 4 точки поверки;

- ПГС № 2 - для диапазонов измерений, для которых в таблицах В.1 – В.3 указаны 4 точки поверки.

Оценку значения приведенной вариации выходного сигнала датчика, в долях от пределов допускаемой основной приведенной погрешности, следует рассчитывать по формуле:

$$v_\gamma = \frac{(X_B^{2(3)} - X_M^{2(3)})}{(X_K - X_H) \cdot \gamma_0} \cdot 100, \quad (6)$$

где $X_B^{2(3)}, X_M^{2(3)}$ - результат измерений объемной доли определяемого компонента в точке поверки 2 (3) при подходе к ней со стороны больших и меньших значений соответственно, объемная доля, % или млн⁻¹, или дозврывоопасная концентрация, % НКПР;

γ_0 - пределы допускаемой основной приведенной погрешности, %.

Оценку значения относительной вариации выходного сигнала датчика, в долях от пределов допускаемой основной относительной погрешности, следует рассчитывать по формуле:

$$v_\gamma = \frac{(X_B^{2(3)} - X_M^{2(3)})}{X_\delta^{2(3)} \cdot \delta_0} \cdot 100, \quad (7)$$

где $X_\delta^{2(3)}$ - действительное значение содержания определяемого компонента в ПГС № 2(3), объемная доля, % или млн⁻¹, или дозврывоопасная концентрация, % НКПР;

δ_0 - пределы допускаемой основной приведенной погрешности, %.

Оценку значения абсолютной вариации выходного сигнала датчика, в долях от пределов допускаемой основной абсолютной погрешности, следует рассчитывать по формуле:

$$v_y = \frac{X_B^{2(3)} - X_M^{2(3)}}{\Delta_0}, \quad (8)$$

где Δ_0 - пределы допускаемой основной абсолютной погрешности, объемная доля, % или млн^{-1} , или дозврывоопасная концентрация, % НКПР.

Результат определения вариации выходного сигнала датчика считают положительным, если она не превышает 0,5 в долях от пределов допускаемой основной погрешности.

7.3.4 Определение времени установления показаний датчиков

Проверку проводят путем скачкообразного измерения концентрации определяемого компонента при подаче на датчик ПГС №2. С помощью секундомера измеряют время от момента подачи ПГС до момента установления показаний, равного 90 % от установившегося значения.

Результат поверки считают положительным, если время установления показаний не превышает пределов, приведенных в Приложении Б.

8 ОФОРМЛЕНИЕ РЕЗУЛЬТАТОВ ПОВЕРКИ

8.1 При проведении поверки датчиков составляют протокол результатов поверки, форма которого приведена в Приложении А.

8.2 Датчики, удовлетворяющие требованиям настоящей методики, признают годными к эксплуатации.

8.3 Положительные результаты поверки оформляют свидетельством о поверке установленной формы согласно ПР 50.2.006-94.

8.4 При отрицательных результатах поверки эксплуатацию датчиков запрещают и выдают извещение о непригодности установленной формы согласно ПР 50.2.006-94 с указанием причин непригодности.

Главный метролог
ОАО ФНТЦ «Инверсия»



Н.В. Ильина

ПРИЛОЖЕНИЕ А

(рекомендуемое)

Протокол поверки датчика № _____

Тип: _____

Зав.номер: _____

Диапазон измерений: _____

ПГ _____

Принадлежность СИ: _____

ИНН: _____

Место проведения поверки: _____

Используемая НД: _____

Условия поверки:

Тв, °С

Атм.давл., кПа

Отн.влажн.воздуха, %

Средства поверки:

	Наименование (эталона)	Тип	Зав. №	Дата по- верки	ПГ, КТ
1.					
2.					
3.					
4.					
5.					

Внешний осмотр:

Вывод: _____

Опробование:

Вывод: _____

Проверка нулевых показаний:

Вывод: _____

Определение метрологических характеристик:

№ п.п.	Определяемый компонент	Действительное значение ГСО - ПГС X_d , (% (об.д.), % НКПР, млн ⁻¹)	Показания дат- чика		Пределы допускаемой основной погрешности	Значение абсо- лютной погреш- ности, полученное при поверке, (% (об.д.), % НКПР, млн ⁻¹)
			I_n , (мА)	X_n , (% (об.д.), % НКПР, млн ⁻¹)		
1						
2						
3						
4						
5						

Вывод: _____

Определение времени установления показаний датчика:

Вывод: _____

Общий вывод: _____

Поверитель: _____

Дата поверки: _____

(фамилия инициалы)

ПРИЛОЖЕНИЕ Б

(справочное)

Основные метрологические характеристики датчиков

Таблица Б.1 – Основные метрологические характеристики датчиков **Signalpoint** с электрохимическими сенсорами

Определяемый компонент	Диапазон показаний объемной доли определяемого компонента	Диапазон измерений объемной доли определяемого компонента	Пределы допускаемой основной погрешности		Время установления показаний T _{0,9} , с, не более
			приведенной, %	относительной, %	
Кислород O ₂	0 - 25 %	0 - 5 %	± 5	-	10
		5 - 25 %	-	± 5	
Оксид углерода CO	0 - 100 млн ⁻¹	0 - 20 млн ⁻¹ 20 - 100 млн ⁻¹	± 15 -	- ± 15	30
	0 - 200 млн ⁻¹	0 - 20 млн ⁻¹ 20 - 200 млн ⁻¹	± 15 -	- ± 15	30
	0 - 500 млн ⁻¹	0 - 20 млн ⁻¹ 20 - 500 млн ⁻¹	± 15 -	- ± 15	30
Сероводород H ₂ S	0 - 20 млн ⁻¹	0 - 10 млн ⁻¹ 10 - 20 млн ⁻¹	± 20 -	- ± 20	40
	0 - 50 млн ⁻¹	0 - 10 млн ⁻¹ 10 - 50 млн ⁻¹	± 20 -	- ± 20	40
	0 - 100 млн ⁻¹	0 - 10 млн ⁻¹ 10 - 100 млн ⁻¹	± 20 -	- ± 20	40
Хлор Cl ₂	0 - 5 млн ⁻¹	0 - 1 млн ⁻¹ 1 - 5 млн ⁻¹	± 20 -	- ± 20	225
	0 - 15 млн ⁻¹	0 - 5 млн ⁻¹ 5 - 15 млн ⁻¹	± 20 -	- ± 20	225
Аммиак NH ₃	0 - 50 млн ⁻¹	0 - 30 млн ⁻¹ 30 - 50 млн ⁻¹	± 20 -	- ± 20	65
	0 - 1000 млн ⁻¹	0 - 30 млн ⁻¹ 30 - 1000 млн ⁻¹	± 20 -	- ± 20	65

Таблица Б.2 – Основные метрологические характеристики датчиков **Signalpoint Pro** с электрохимическими сенсорами

Определяемый компонент	Диапазон показаний объемной доли определяемого компонента	Диапазон измерений объемной доли определяемого компонента	Пределы допускаемой основной погрешности		Время установления показаний T _{0,9} , с, не более
			приведенной, %	относительной, %	
Кислород O ₂	0 - 25 %	0 - 5 %	± 5	-	15
		5 - 25 %	-	± 5	
Оксид углерода CO	0 - 100 млн ⁻¹	0 - 20 млн ⁻¹ 20 - 100 млн ⁻¹	± 15 -	- ± 15	45
	0 - 200 млн ⁻¹	0 - 20 млн ⁻¹ 20 - 200 млн ⁻¹	± 15 -	- ± 15	45
	0 - 300 млн ⁻¹	0 - 20 млн ⁻¹ 20 - 300 млн ⁻¹	± 15 -	- ± 15	45

Определяемый компонент	Диапазон показаний объемной доли определяемого компонента	Диапазон измерений объемной доли определяемого компонента	Пределы допускаемой основной погрешности		Время установления показаний T _{0,9} , с, не более
			приведенной, %	относительной, %	
	0 - 500 млн ⁻¹	0 - 20 млн ⁻¹ 20 - 500 млн ⁻¹	± 15 -	- ± 15	45
	0 - 1000 млн ⁻¹	0 - 1000 млн ⁻¹	± 15	-	45
Сероводород H ₂ S	0 - 15 млн ⁻¹	0 - 10 млн ⁻¹ 10 - 15 млн ⁻¹	± 20 -	- ± 20	30
	0 - 20 млн ⁻¹	0 - 10 млн ⁻¹ 10 - 20 млн ⁻¹	± 20 -	- ± 20	30
	0 - 50 млн ⁻¹	0 - 10 млн ⁻¹ 10 - 50 млн ⁻¹	± 20 -	- ± 20	30
	0 - 100 млн ⁻¹	0 - 10 млн ⁻¹ 10 - 100 млн ⁻¹	± 20 -	- ± 20	30
	0 - 200 млн ⁻¹	0 - 10 млн ⁻¹ 10 - 200 млн ⁻¹	± 20 -	- ± 20	30
	0 - 500 млн ⁻¹	0 - 10 млн ⁻¹ 10 - 500 млн ⁻¹	± 20 -	- ± 20	30
Аммиак NH ₃	0 - 50 млн ⁻¹	0 - 30 млн ⁻¹ 30 - 50 млн ⁻¹	± 20 -	- ± 20	180
	0 - 100 млн ⁻¹	0 - 30 млн ⁻¹ 30 - 100 млн ⁻¹	± 20 -	- ± 20	180
	0 - 200 млн ⁻¹	0 - 30 млн ⁻¹ 30 - 200 млн ⁻¹	± 20 -	- ± 20	180
	0 - 500 млн ⁻¹	0 - 30 млн ⁻¹ 30 - 500 млн ⁻¹	± 20 -	- ± 20	180
	0 - 1000 млн ⁻¹	0 - 100 млн ⁻¹ 100 - 1000 млн ⁻¹	± 20 -	- ± 20	210
Диоксид серы SO ₂	0 - 15 млн ⁻¹	0 - 5 млн ⁻¹ 5 - 15 млн ⁻¹	± 20 -	- ± 20	90
Диоксид азота NO ₂	0 - 10 млн ⁻¹	0 - 1 млн ⁻¹ 1 - 10 млн ⁻¹	± 20 -	- ± 20	60
	0 - 20 млн ⁻¹	0 - 1 млн ⁻¹ 1 - 20 млн ⁻¹	± 20 -	- ± 20	60
	0 - 50 млн ⁻¹	0 - 5 млн ⁻¹ 5 - 50 млн ⁻¹	± 20 -	- ± 20	60
Водород H ₂	0 - 1000 млн ⁻¹	0 - 1000 млн ⁻¹	± 10	-	90

Таблица Б.3 – Основные метрологические характеристики датчиков **Sensepoint** с электрохимическими сенсорами

Определяемый компонент	Диапазон показаний объемной доли определяемого компонента	Диапазон измерений объемной доли определяемого компонента	Пределы допускаемой основной погрешности		Время установления показаний T _{0,9} , с, не более
			приведенной, %	относительной, %	
Кислород O ₂	0 - 25 %	0 - 5 % 5 - 25 %	± 5 -	- ± 5	10

Определяемый компонент	Диапазон показаний объемной доли определяемого компонента	Диапазон измерений объемной доли определяемого компонента	Пределы допускаемой основной погрешности		Время установления показаний T _{0,9} , с, не более
			приведенной, %	относительной, %	
Оксид углерода CO	0 - 100 млн ⁻¹	0 - 20 млн ⁻¹ 20 - 100 млн ⁻¹	± 15 -	- ± 15	30
	0 - 200 млн ⁻¹	0 - 20 млн ⁻¹ 20 - 200 млн ⁻¹	± 15 -	- ± 15	30
	0 - 500 млн ⁻¹	0 - 20 млн ⁻¹ 20 - 500 млн ⁻¹	± 15 -	- ± 15	30
Сероводород H ₂ S	0 - 20 млн ⁻¹	0 - 10 млн ⁻¹ 10 - 20 млн ⁻¹	± 20 -	- ± 20	40
	0 - 50 млн ⁻¹	0 - 10 млн ⁻¹ 10 - 50 млн ⁻¹	± 20 -	- ± 20	40
	0 - 100 млн ⁻¹	0 - 10 млн ⁻¹ 10 - 100 млн ⁻¹	± 20 -	- ± 20	40
Хлор Cl ₂	0 - 5 млн ⁻¹	0 - 1 млн ⁻¹ 1 - 5 млн ⁻¹	± 20 -	- ± 20	105
	0 - 15 млн ⁻¹	0 - 5 млн ⁻¹ 5 - 15 млн ⁻¹	± 20 -	- ± 20	105
Аммиак NH ₃	0 - 50 млн ⁻¹	0 - 30 млн ⁻¹ 30 - 50 млн ⁻¹	± 20 -	- ± 20	65
	0 - 100 млн ⁻¹	0 - 30 млн ⁻¹ 30 - 100 млн ⁻¹	± 20 -	- ± 20	65
	0 - 1000 млн ⁻¹	0 - 100 млн ⁻¹ 100 - 1000 млн ⁻¹	± 20 -	- ± 20	65
Диоксид серы SO ₂	0 - 15 млн ⁻¹	0 - 5 млн ⁻¹ 5 - 15 млн ⁻¹	± 20 -	- ± 20	90
	0 - 50 млн ⁻¹	0 - 5 млн ⁻¹ 5 - 50 млн ⁻¹	± 20 -	- ± 20	90
Диоксид азота NO ₂	0 - 10 млн ⁻¹	0 - 1 млн ⁻¹ 1 - 10 млн ⁻¹	± 20 -	- ± 20	60
Водород H ₂	0 - 1000 млн ⁻¹	0 - 1000 млн ⁻¹	± 10	-	45
	0 - 10000 млн ⁻¹	0 - 10000 млн ⁻¹	± 10	-	45
Оксид азота NO	0 - 100 млн ⁻¹	0 - 20 млн ⁻¹ 20 - 100 млн ⁻¹	± 20 -	- ± 20	30

Таблица Б.4 – Основные метрологические характеристики датчиков **Sensepoint Plus** с электрохимическими сенсорами

Определяемый компонент	Диапазон показаний объемной доли определяемого компонента	Диапазон измерений объемной доли определяемого компонента	Пределы допускаемой основной погрешности		Время установления показаний T _{0,9} , с, не более
			приведенной, %	относительной, %	
Кислород O ₂	0 - 25 %	0 - 5 % 5 - 25 %	± 5	-	15
			-	± 5	
Оксид углерода CO	0 - 200 млн ⁻¹	0 - 20 млн ⁻¹ 20 - 200 млн ⁻¹	± 15 -	- ± 15	20

Определяемый компонент	Диапазон показаний объемной доли определяемого компонента	Диапазон измерений объемной доли определяемого компонента	Пределы допускаемой основной погрешности		Время установления показаний T _{0,9} , с, не более
			приведенной, %	относительной, %	
	0 - 500 млн ⁻¹	0 - 20 млн ⁻¹ 20 - 500 млн ⁻¹	± 15 -	- ± 15	30
Сероводород H ₂ S	0 - 20 млн ⁻¹	0 - 10 млн ⁻¹ 10 - 20 млн ⁻¹	± 20 -	- ± 20	20
	0 - 50 млн ⁻¹	0 - 10 млн ⁻¹ 10 - 50 млн ⁻¹	± 20 -	- ± 20	20
	0 - 100 млн ⁻¹	0 - 10 млн ⁻¹ 10 - 100 млн ⁻¹	± 20 -	- ± 20	30
Водород H ₂	0 - 1000 млн ⁻¹	0 - 1000 млн ⁻¹	± 10	-	90

Таблица Б.5 – Основные метрологические характеристики датчиков **Sensepoint Pro** с электрохимическими сенсорами

Определяемый компонент	Диапазон показаний объемной доли определяемого компонента	Диапазон измерений объемной доли определяемого компонента	Пределы допускаемой основной погрешности		Время установления показаний T _{0,9} , с, не более
			приведенной, %	относительной, %	
Кислород O ₂	0 - 25 %	0 - 5 % 5 - 25 %	± 5 -	- ± 5	60
Оксид углерода CO	0 - 200 млн ⁻¹	0 - 20 млн ⁻¹ 20 - 200 млн ⁻¹	± 15 -	- ± 15	24
	0 - 500 млн ⁻¹	0 - 20 млн ⁻¹ 20 - 500 млн ⁻¹	± 15 -	- ± 15	24
Сероводород H ₂ S	0 - 20 млн ⁻¹	0 - 10 млн ⁻¹ 10 - 20 млн ⁻¹	± 20 -	- ± 20	20
	0 - 50 млн ⁻¹	0 - 10 млн ⁻¹ 10 - 50 млн ⁻¹	± 20 -	- ± 20	30
	0 - 100 млн ⁻¹	0 - 10 млн ⁻¹ 10 - 100 млн ⁻¹	± 20 -	- ± 20	30

Таблица Б.6 – Основные метрологические характеристики датчиков **Sensepoint XCD** с электрохимическими сенсорами и инфракрасным сенсором на CO₂

Определяемый компонент	Диапазон показаний объемной доли определяемого компонента	Диапазон измерений объемной доли определяемого компонента	Пределы допускаемой основной погрешности		Время установления показаний T _{0,9} , с, не более
			приведенной, %	относительной, %	
Кислород O ₂	0 - 25 %	0 - 5 % 5 - 25 %	± 5 -	- ± 5	30
Оксид углерода CO	0 - 100 млн ⁻¹	0 - 20 млн ⁻¹ 20 - 100 млн ⁻¹	± 15 -	- ± 15	30
	0 - 200 млн ⁻¹	0 - 20 млн ⁻¹ 20 - 200 млн ⁻¹	± 15 -	- ± 15	30
	0 - 300 млн ⁻¹	0 - 20 млн ⁻¹ 20 - 300 млн ⁻¹	± 15 -	- ± 15	30

Определяемый компонент	Диапазон показаний объемной доли определяемого компонента	Диапазон измерений объемной доли определяемого компонента	Пределы допускаемой основной погрешности		Время установления показаний Т0,9, с, не более
			приведенной, %	относительной, %	
	0 - 500 млн ⁻¹	0 - 20 млн ⁻¹ 20 - 500 млн ⁻¹	± 15 -	- ± 15	30
	0 - 1000 млн ⁻¹	0 - 1000 млн ⁻¹	± 15	-	30
Сероводород H ₂ S	0 - 10 млн ⁻¹	0 - 10 млн ⁻¹	± 20		50
	0 - 20 млн ⁻¹	0 - 10 млн ⁻¹ 10 - 20 млн ⁻¹	± 20 -	- ± 20	50
	0 - 50 млн ⁻¹	0 - 10 млн ⁻¹ 10 - 50 млн ⁻¹	± 20 -	- ± 20	50
	0 - 100 млн ⁻¹	0 - 10 млн ⁻¹ 10 - 100 млн ⁻¹	± 20 -	- ± 20	50
Водород H ₂	0 - 1000 млн ⁻¹	0 - 1000 млн ⁻¹	± 10	-	65
Диоксид углерода CO ₂	0 - 2 %	0 - 2 %	± 2	-	30

Таблица Б.7 – Основные метрологические характеристики датчиков **Signalpoint, Senesepoint, Sensepoint Plus, Sensepoint Pro, Sensepoint RFD, Sensepoint XCD** – для контроля горючих газов с использованием термокаталитических сенсоров

№ п/п	Наименование (англ.)	Наименование (рус.)	Диапазон измерений объемной доли определяемого компонента, %	Пределы допускаемой основной абсолютной погрешности, объемная доля определяемого компонента, %
1	acetaldehyde	ацетальдегид	от 0 до 2	0,20
2	acetic acid	уксусная кислота	от 0 до 2	0,20
3	acetic anhydride	уксусный ангидрид	от 0 до 1	0,10
4	acetone	ацетон	от 0 до 1,25	0,13
5	acetylene	ацетилен	от 0 до 1,15	0,12
6	ammonia	аммиак	от 0 до 7,5	0,75
7	aniline	анилин	от 0 до 0,6	0,06
8	benzene	бензол	от 0 до 0,6	0,06
9	1,3-butadiene	1,3-бутадиен	от 0 до 0,7	0,07
10	iso-butane	изобутан	от 0 до 0,65	0,07
11	n-butane	н-бутан	от 0 до 0,7	0,07
12	1-butene	1-бутен (C ₄ H ₈)	от 0 до 0,8	0,08
13	cis-butene-2	цис-бутен-2 (C ₄ H ₈)	от 0 до 0,85	0,09
14	trans-butene-2	транс-бутен-2 (C ₄ H ₈)	от 0 до 0,85	0,09
15	iso-butyl alcohol	изобутиловый спирт (2-бутанол)	от 0 до 0,95	0,10
16	n-butyl alcohol	н-бутиловый спирт (1-бутанол)	от 0 до 0,85	0,09
17	tert-butyl alcohol	терт-бутиловый спирт (2-метил-2-пропанол)	от 0 до 0,9	0,09

№ п/п	Наименование (англ.)	Наименование (рус.)	Диапазон измерений объемной доли определяемого компонента, %	Пределы допускаемой основной абсолютной погрешности, объемная доля определяемого компонента, %
18	iso-butylene	изобутилен (2-метил-1-пропен)	от 0 до 0,8	0,08
19	n-butyric acid	C ₄ H ₈ O ₂ , масляная кислота (1-бутен-1,4-диол)	от 0 до 1,1	0,11
20	carbon monoxide	оксид углерода	от 0 до 5,45	0,55
21	carbonyl sulfide	карбонил сульфид (углерод сульфидоксид)	от 0 до 3,25	0,33
22	chlorobenzene	хлорбензол	от 0 до 0,7	0,07
23	cyclohexane	циклогексан	от 0 до 0,6	0,06
24	cyclopropane	циклопропан	от 0 до 1,2	0,12
25	n-decane	н-декан	от 0 до 0,35	0,04
26	diethyl ether	диэтиловый эфир	от 0 до 0,85	0,09
27	di(iso-propyl) ether	диизопропиловый эфир	от 0 до 0,5	0,05
28	dimethyl butane	диметилбутан	от 0 до 0,65	0,07
29	dimethyl ether	диметиловый эфир	от 0 до 1,35	0,14
30	dimethyl sulfide	диметилсульфид	от 0 до 1,1	0,11
31	1,4-dioxane	1,4-диоксан	от 0 до 0,95	0,10
32	ethane	этан	от 0 до 1,25	0,13
33	ethyl acetate	этилацетат	от 0 до 1,1	0,11
34	ethyl alcohol	этиловый спирт	от 0 до 1,55	0,16
35	ethyl amine	этиламин	от 0 до 1,34	0,13
36	ethyl benzene	этилбензол	от 0 до 1	0,05
37	ethyl bromide	этилбромид	от 0 до 3,35	0,34
38	ethyl chloride	этилхлорид	от 0 до 1,8	0,18
39	ethyl formate	этилформиат	от 0 до 1,35	0,14
40	ethyl mercaptan	этилмеркаптан (этантиол)	от 0 до 1,4	0,14
41	ethyl methyl ether	метилэтиловый эфир	от 0 до 1	0,10
42	methyl ethyl ketone	метилэтилкетон (2-бутанон)	от 0 до 0,95	0,10
43	ethylene	этилен	от 0 до 1,15	0,12
44	ethylene dichloride	Этилен дихлорид (1,2-дихлорэтан)	от 0 до 3,1	0,31
45	ethylene oxide	этиленоксид	от 0 до 1,3	0,13
46	iso-heptane	изогептан (2-метилгексан)	от 0 до 0,55	0,06
47	n-heptane	н-гептан	от 0 до 0,55	0,06
48	iso-hexane	изо-гексан	от 0 до 0,58	0,06
49	n-hexane	н-гексан	от 0 до 0,5	0,05
50	hydrazine	гидразин N ₂ H ₄	от 0 до 2,35	0,24
51	hydrogen	водород	от 0 до 2	0,20
52	hydrogen sulfide	сероводород	от 0 до 2	0,20

№ п/п	Наименование (англ.)	Наименование (рус.)	Диапазон измерений объемной доли определяемого компонента, %	Пределы допускаемой основной абсолютной погрешности, объемная доля определяемого компонента, %
53	methane	метан	от 0 до 2,2	0,22
54	methyl acetate	метилацетат	от 0 до 1,6	0,16
55	methyl alcohol	метанол	от 0 до 2,75	0,28
56	methyl amine	метиламин	от 0 до 2,1	0,21
57	methyl bromide	метилбромид (бромметан)	от 0 до 5	0,50
58	methyl chloride	метилхлорид (хлорметан)	от 0 до 3,8	0,38
59	methyl cyclohexane	метилциклогексан	от 0 до 0,55	0,06
60	methyl formate	метилформиат	от 0 до 2,5	0,25
61	methyl mercaptan	метилмеркаптан (метантиол)	от 0 до 2,05	0,21
62	methyl propionate	метил пропионат, метиловый эфир пропионовой кислоты	от 0 до 1,1	0,11
63	methyl propyl ketone	метилпропилкетон, 2-пентанон	от 0 до 0,78	0,08
64	methylene chloride	метиленхлорид (дихлорметан)	от 0 до 7	0,70
65	nitromethane	нитрометан	от 0 до 3,65	0,37
66	n-nonane	н-нонан	от 0 до 0,35	0,04
67	n-octane	н-октан	от 0 до 0,4	0,04
68	iso-pentane	изопентан (2-метилбутан)	от 0 до 0,68	0,07
69	n-pentane	н-пентан	от 0 до 0,7	0,07
70	neo-pentane	неопентан (2,2-диметилпропан, тетраметилметан, 2-метилизобутан)	от 0 до 0,69	0,07
71	1-pentene	1-пентен (амилен, пропиленэтилен)	от 0 до 0,7	0,07
72	propane	пропан	от 0 до 0,85	0,09
73	propene	пропен (пропилен)	от 0 до 2	0,10
74	iso-propyl alcohol	изопропиловый спирт (2-пропанол)	от 0 до 1	0,10
75	n-propyl alcohol	пропиловый спирт (1-пропанол)	от 0 до 1,1	0,11
76	n-propyl amine	пропиламин	от 0 до 1	0,10
77	n-propyl chloride	1-хлорпропан	от 0 до 1,2	0,12
78	1,2-propylene oxide	1,2-пропиленоксид (эпоксипропен)	от 0 до 0,95	0,10
79	propyne	пропин (метилацетилен)	от 0 до 0,85	0,09
80	toluene	толуол	от 0 до 0,55	0,06
81	triethyl amine	триэтиламин	от 0 до 0,6	0,06

№ п/п	Наименование (англ.)	Наименование (рус.)	Диапазон измерений объемной доли определяемого компонента, %	Пределы допускаемой основной абсолютной погрешности, объемная доля определяемого компонента, %
82	trimethyl amine	триметиламин	от 0 до 1	0,10
83	vinyl chloride	винилхлорид	от 0 до 0,9	0,09
84	m-xylene	м-ксилол (1,3-диметилбензол)	от 0 до 0,55	0,06
85	o-xylene	о-ксилол (1,2-диметилбензол)	от 0 до 0,5	0,05
86	p-xylene	п-ксилол (1,4-диметилбензол)	от 0 до 0,55	0,06
87	3-ethoxy-1-propanol	3-этокси-1-пропанол	от 0 до 1,15	0,12
88	4-Methyl-2-pentanone	4-метил-2-пентанон	от 0 до 0,6	0,06
89	Buthylacetate (n-)	Бутилацетат	от 0 до 0,65	0,07
90	Cyclohexanon	Циклогексанон	от 0 до 0,5	0,05
91	Propyleneoxide	Пропиленоксид	от 0 до 0,95	0,10
92	Styrene (styrol)	Стирол	от 0 до 0,55	0,06
93	Tetrahydrofuran	Тетрогидрофуран	от 0 до 0,75	0,08

Примечание: номинальное время установления показаний $T_{0,9}$:

- Sensepoint, Signalpoint и Sensepoint RFD:
 - а) с пластиковым наконечником для защиты от атмосферных воздействий и с водоотталкивающим барьером - не более 13,5 с;
 - б) с пластиковым наконечником для защиты от атмосферных воздействий и без водоотталкивающего барьера - не более 11,0 с;
 - в) с металлическим наконечником для защиты от атмосферных воздействий и с водоотталкивающим барьером - не более 19,5 с;
 - г) с металлическим наконечником для защиты от атмосферных воздействий и без водоотталкивающего барьера - не более 16,0 с;
 - д) без наконечника для защиты от атмосферных воздействий и без водоотталкивающего барьера - не более 8,5 с;
- Sensepoint Plus и Sensepoint Pro - не более 17 с;
- Sensepoint XCD - не более 30 с.

Таблица Б.9 – Основные метрологические характеристики датчиков **Sensepoint XCD** для контроля горючих газов с использованием инфракрасных сенсоров.

Наименование определяемого компонента (англ.)	Наименование определяемого компонента (рус.)	Диапазон измерений объемной доли определяемого компонента, %	Пределы допускаемой основной абсолютной погрешности
Methane	Метан	от 0 до 100 *	± 3 % (об.д.) в диапазоне от 0 до 60 % (об.д.), ± 5 % отн. в диапазоне свыше 60 до

Наименование определяемого компонента (англ.)	Наименование определяемого компонента (рус.)	Диапазон измерений объемной доли определяемого компонента, %	Пределы допускаемой основной абсолютной погрешности
			100 % (об.д.)
Methane	Метан	от 0 до 5 *	± 0,2 % (об.д.) в диапазоне от 0 до 2 % (об.д.), ± 10 % отн. в диапазоне свыше 2 до 5 % (об.д.)
Methane	Метан	от 0 до 100% НКПР	± 0,22 % (об.д.)
Ethane	Этан	от 0 до 1,25	± 0,13 % (об.д.)
Propane	Пропан	от 0 до 1,7 *	± 0,085 % (об.д.) в диапазоне от 0 до 0,85 % (об.д.), ± 10 % отн. в диапазоне свыше 0,85 до 1,7 % (об.д.)
Butane	Бутан	от 0 до 0,7	± 0,07 % (об.д.)
Acetone	Ацетон	от 0 до 1,25	± 0,13 % (об.д.)
Butan-1-ol	Бутиловый спирт	от 0 до 0,85	± 0,09 % (об.д.)
Butyl acetate	Бутилацетат	от 0 до 0,65	± 0,07 % (об.д.)
Butanone	2-бутанон (метилэтил кетон)	от 0 до 0,95	± 0,10 % (об.д.)
Cyclohexane	Циклогексан	от 0 до 0,6	± 0,06 % (об.д.)
Cyclohexanone	Циклогексанон	от 0 до 0,5	± 0,05 % (об.д.)
Ethanol	Этанол	от 0 до 1,55	± 0,16 % (об.д.)
Ethyl acetate	Этилацетат	от 0 до 1,1	± 0,11 % (об.д.)
Heptane	Гептан	от 0 до 0,55	± 0,06 % (об.д.)
Hexane	Гексан	от 0 до 0,5	± 0,05 % (об.д.)
Propan-2-ol	Изопропиловый спирт	от 0 до 1	± 0,10 % (об.д.)
Methanol	Метанол	от 0 до 2,75	± 0,28 % (об.д.)
Toluene	Толуол	от 0 до 0,55	± 0,06 % (об.д.)
o-Xylene	О-ксилол	от 0 до 0,5	± 0,05 % (об.д.)
Diethyl ether	Диэтиловый эфир	от 0 до 0,85	± 0,09 % (об.д.)
p-Xylene	П-ксилол	от 0 до 0,55	± 0,06 % (об.д.)
Pentanes	Пентан (смесь изомеров)	от 0 до 0,7	± 0,07 % (об.д.)
Octane	Октан	от 0 до 0,4	± 0,04 % (об.д.)
Isobutane	Изобутан	от 0 до 0,65	± 0,07 % (об.д.)

Наименование определяемого компонента (англ.)	Наименование определяемого компонента (рус.)	Диапазон измерений объемной доли определяемого компонента, %	Пределы допускаемой основной абсолютной погрешности
Chloroethane	Хлорэтан (этилхлорид)	от 0 до 1,8	± 0,18 % (об.д.)
Propan-1-ol	1-пропанол (пропиловый спирт)	от 0 до 1,1	± 0,11 % (об.д.)
1,2-Dichloroethane	1,2-дихлорэтан (этиленхлорид)	от 0 до 3,1	± 0,31 % (об.д.)
Dimethylether	Диметиловый эфир	от 0 до 1,35	± 0,14 % (об.д.)
Propene	Пропен (пропилен)	от 0 до 2	± 0,10 % (об.д.)

Примечания

1) Время установления показаний T_{0,9} не более 40с;

2) Диапазоны измерений объемной доли определяемого компонента, приведенные в таблице за исключением отмеченных знаком «*», соответствуют диапазону измерений до взрывоопасных концентраций от 0 до 50 % НКПР, пределы допускаемой основной абсолютной погрешности ± 5 % НКПР.

ПРИЛОЖЕНИЕ В

(справочное)

Технические характеристики ПГС, используемых для поверки датчиков

Таблица В.1 - Технические характеристики ПГС, используемых для поверки датчиков с электрохимическими сенсорами

Определяемый компонент	Диапазон показаний объемной доли определяемого компонента	Диапазон измерений объемной доли определяемого компонента	Номинальное значение объемной доли определяемого компонента в ПГС				Источник получения ПГС (см. примечания к таблице)
			ПГС №1	ПГС №2	ПГС №3	ПГС №4	
Кислород O ₂	0 - 25 %	0 - 5 % 5 - 25 %	ПНГ*	4,0	13	24	ГСО O ₂ /азот № 3726-87 по ТУ-6-16-2956-92
Оксид углерода СО	0 - 100 млн ⁻¹	0 - 20 млн ⁻¹ 20 - 100 млн ⁻¹	ПНГ	18	60	92	ГСО СО/азот № 3798-87, 3804-87 по ТУ-6-16-2956-92
	0 - 200 млн ⁻¹	0 - 20 млн ⁻¹ 20 - 200 млн ⁻¹	ПНГ	18	110	182	ГСО СО/азот № 3798-87, 3806-87 по ТУ-6-16-2956-92
	0 - 300 млн ⁻¹	0 - 20 млн ⁻¹ 20 - 300 млн ⁻¹	ПНГ	18	160	282	ГСО СО/азот № 3798-87, 3806-87 по ТУ-6-16-2956-92
	0 - 500 млн ⁻¹	0 - 20 млн ⁻¹ 20 - 500 млн ⁻¹	ПНГ	18	260	452	ГСО СО/азот № 3798-87, 3808-87 по ТУ-6-16-2956-92
	0 - 1000 млн ⁻¹	0 - 1000 млн ⁻¹	ПНГ	475	950	-	ГСО СО/азот № 3808-87, 3810-87 по ТУ-6-16-2956-92
Сероводород H ₂ S	0 - 10 млн ⁻¹	0 - 10 млн ⁻¹	ПНГ	5	9	-	ГСО H ₂ S/азот № 8368-2003 по ТУ-6-16-2956-92
	0 - 15 млн ⁻¹	0 - 10 млн ⁻¹ 10 - 15 млн ⁻¹	ПНГ	9	15	-	ГСО H ₂ S/азот № 8368-2003 по ТУ-6-16-2956-92
	0 - 20 млн ⁻¹	0 - 10 млн ⁻¹ 10 - 20 млн ⁻¹	ПНГ	9	18	-	ГСО H ₂ S/азот № 8368-2003 по ТУ-6-16-2956-92
	0 - 50 млн ⁻¹	0 - 10 млн ⁻¹ 10 - 50 млн ⁻¹	ПНГ	9	25	45	ГСО H ₂ S/азот № 8368-2003, 8369-2003 по ТУ-6-16-2956-92
	0 - 100 млн ⁻¹	0 - 10 млн ⁻¹ 10 - 100 млн ⁻¹	ПНГ	9	55	90	ГСО H ₂ S/азот № 8368-2003, 8369-

Определяемый компонент	Диапазон показаний объемной доли определяемого компонента	Диапазон измерений объемной доли определяемого компонента	Номинальное значение объемной доли определяемого компонента в ПГС				Источник получения ПГС (см. примечания к таблице)
			ПГС №1	ПГС №2	ПГС №3	ПГС №4	
							2003 по ТУ-6-16-2956-92
	0 - 200 млн ⁻¹	0 - 10 млн ⁻¹ 10 - 200 млн ⁻¹	ПНГ	9	110	190	ГСО H ₂ S/азот № 8368-2003, 4281-88 по ТУ-6-16-2956-92
	0 - 500 млн ⁻¹	0 - 10 млн ⁻¹ 10 - 500 млн ⁻¹	ПНГ	9	260	490	ГСО H ₂ S/азот №8368-2003, 4282-88 по ТУ-6-16-2956-92
Хлор Cl ₂	0 - 5 млн ⁻¹	0 - 1 млн ⁻¹ 1 - 5 млн ⁻¹	ПНГ	0,9	3,0	4,5	Генератор ТДГ-01 с ИМ хлора по ИБЯЛ.418319.013 ТУ
	0 - 15 млн ⁻¹	0 - 5 млн ⁻¹ 5 - 15 млн ⁻¹	ПНГ	5	8	14	-/-
Аммиак NH ₃	0 - 50 млн ⁻¹	0 - 30 млн ⁻¹ 30 - 50 млн ⁻¹	ПНГ	25	45	-	Генератор ГГС-03-03 с ГСО NH ₃ /азот № 4277-88 по ТУ 6-16-2956-92
	0 - 100 млн ⁻¹	0 - 30 млн ⁻¹ 30 - 100 млн ⁻¹	ПНГ	27	65	93	-/-
	0 - 200 млн ⁻¹	0 - 30 млн ⁻¹ 30 - 200 млн ⁻¹	ПНГ	27	93	180	-/-
	0 - 500 млн ⁻¹	0 - 30 млн ⁻¹ 30 - 500 млн ⁻¹	ПНГ	27	210	460	Генератор ГГС-03-03 с ГСО NH ₃ /азот № 4279-88 по ТУ-6-16-2956-92
	0 - 1000 млн ⁻¹	0 - 100 млн ⁻¹ 100 - 1000 млн ⁻¹	ПНГ	90	500	900	Генератор ГГС-03-03 с ГСО NH ₃ /азот № 4921-2001 по ТУ-6-16-2956-92
Диоксид серы SO ₂	0 - 15 млн ⁻¹	0 - 5 млн ⁻¹ 5 - 15 млн ⁻¹	ПНГ	4,5	15	-	ГСО SO ₂ /азот № 8372-2003 по ТУ-6-16-2956-92
	0 - 50 млн ⁻¹	0 - 5 млн ⁻¹ 5 - 50 млн ⁻¹	ПНГ	4,5	25	45	ГСО SO ₂ /азот № 8372-2003, 8373-2003
Оксид азота NO	0 - 100 млн ⁻¹	0 - 20 млн ⁻¹ 20 - 100 млн ⁻¹	ПНГ	20	50	90	ГСО NO/азот № 8374-2003, 8375-200 по ТУ-6-16-2956-92
Диоксид азота NO ₂	0 - 10 млн⁻¹	0 - 1 млн ⁻¹ 1 - 10 млн ⁻¹	ПНГ	1	5	9	ГСО NO ₂ /азот № 8370-2003 по ТУ-6-16-2956-92

Определяемый компонент	Диапазон показаний объемной доли определяемого компонента	Диапазон измерений объемной доли определяемого компонента	Номинальное значение объемной доли определяемого компонента в ПГС				Источник получения ПГС (см. примечания к таблице)
			ПГС №1	ПГС №2	ПГС №3	ПГС №4	
	0 – 20 млн ⁻¹	0 – 1 млн ⁻¹ 1 – 20 млн ⁻¹	ПНГ	1	10	18	ГСО NO ₂ /азот № 8370-2003, по ТУ-6-16-2956-92
	0 – 50 млн ⁻¹	0 – 5 млн ⁻¹ 5 – 50 млн ⁻¹	ПНГ	5	25	45	ГСО NO ₂ /азот № 8370-2003, № 8371-2003 по ТУ-6-16-2956-92
Водород H ₂	0 - 1000 млн ⁻¹	0 - 1000 млн ⁻¹	ПНГ	500	900	-	ГГС-03-03 с ГСО H ₂ /азот № 9168-2008 по ТУ-6-16-2956-92
	0 - 10000 млн ⁻¹	0 - 10000 млн ⁻¹	ПНГ	5000	9000	-	ГСО H ₂ /воздух № 3947-87 по ТУ-6-16-2956-92
Диоксид углерода CO ₂	0 – 2 %	0 – 2 %	ПНГ	1,0	1,9	-	ГСО CO ₂ /азот № 3763-87

Примечания

- 1) ПНГ * - азот особой чистоты сорт 1-й по ГОСТ 9293-74;
- 2) ПНГ - поверочный нулевой газ – воздух марки А в баллонах под давлением, выпускаемый по ТУ 6-21-5-82;
- 3) ГСО-ПГС в баллонах под давлением, выпускаемые по ТУ 6-16-2956-92. Пределы допускаемого отклонения от номинального значения и погрешность аттестации содержания определяемого компонента в ГСО-ПГС в соответствии с ТУ 6-16-2956-92;
- 4) Генератор термодиффузионный ТДГ-01 по ШДЕК.418319.001 ТУ, допуск на приготовление ПГС ± 10 %;
- 5) Генератор газовых смесей ГГС-03-03 по ШДЕК.418313.001 ТУ, допуск на приготовление ПГС ± 10 %;
- 6) Источники микропотока газов и паров по ИБЯЛ. 418319.013 ТУ;
- 7) Изготовитель и поставщик ГСО-ПГС:
 - ООО "Мониторинг", 190005, Россия, г. Санкт-Петербург, Московский пр.,19. тел. (812) 315-11-45, факс 327-97-76;
 - ФГУП "СПО "Аналитприбор", 214031Россия, г. Смоленск, ул. Бабушкина, 3, тел. (4812) 51-32-39;
 - ОАО "Линде Газ Рус", 143907, Россия, Московская обл., г. Балашиха, ул. Беякова, 1-а; тел: (495) 521-15-65, 521-48-83, 521-30-13; факс: 521-27-68;
 - ЗАО "Лентехгаз", 192148, Санкт-Петербург, Большой Смоленский проспект, д. 11, тел. (812) 265-18-29, факс 567-12-26.;
 - ООО "ПГС – Сервис", 624250, Россия, Свердловская область, г.Заречный ул.Попова 9-А, тел. (34377) 7-29-11, тел./факс (34377) 7-29-44.

Таблица В.2 - Технические характеристики ПГС, используемых для поверки датчиков с термокаталитическими сенсорами

№ п/п	Наименование (англ.)	Наименование (рус.)	Диапазон измерений объемной доли определяемого компонента, %	Объемная доля определяемого компонента в ПГС, % (пределы допускаемого отклонения ± 10 %)			Источник получения ПГС для поверки
				ПГС № 1	ПГС № 2	ПГС № 3	
1	acetaldehyde	ацетальдегид	от 0 до 2	ПНГ	1,0	1,8	ЭС Хд.2.706.136-ЭТ225
2	acetic acid	уксусная кислота	от 0 до 2	ПНГ	1,0	1,8	Хд 1.456.445 МИ
3	acetic anhydride	уксусный ангидрид	от 0 до 1	ПНГ	0,5	0,9	Хд 1.456.445 МИ
4	acetone	ацетон	от 0 до 1,25	ПНГ	0,6	1,1	Хд 1.456.445 МИ
5	acetylene	ацетилен	от 0 до 1,15	ПНГ	0,6	1,0	ЭС Хд.2.706.136-ЭТ226
6	ammonia	аммиак	от 0 до 7,5	ПНГ	3,8	6,8	ЭМ 06.01.717
7	aniline	анилин	от 0 до 0,6	ПНГ	0,3	0,5	Хд 1.456.445 МИ
8	benzene	бензол	от 0 до 0,6	ПНГ	0,3	0,5	ЭМ 06.01.903
9	1,3-butadiene	1,3-бутадиен	от 0 до 0,7	ПНГ	0,4	0,6	ЭС Хд.2.706.136-ЭТ227
10	iso-butane	изобутан	от 0 до 0,65	ПНГ	0,3	0,6	ГСО 5905-91
11	n-butane	н-бутан	от 0 до 0,7	ПНГ	0,4	0,6	ГСО 4293-88, 4294-88
12	1-butene	1-бутен (C ₄ H ₈)	от 0 до 0,8	ПНГ	0,4	0,7	ЭС Хд.2.706.136-ЭТ228
13	cis-butene-2	цис-бутен-2 (C ₄ H ₈)	от 0 до 0,85	ПНГ	0,4	0,8	ЭС Хд.2.706.136-ЭТ229
14	trans-butene-2	транс-бутен-2 (C ₄ H ₈)	от 0 до 0,85	ПНГ	0,4	0,8	ЭС Хд.2.706.136-ЭТ230
15	iso-butyl alcohol	изобутиловый спирт (2-бутанол)	от 0 до 0,95	ПНГ	0,5	0,9	Хд 1.456.445 МИ
16	n-butyl alcohol	н-бутиловый спирт (1-бутанол)	от 0 до 0,85	ПНГ	0,4	0,8	Хд 1.456.445 МИ
17	tert-butyl alcohol	терт-бутиловый спирт (2-метил-2-пропанол)	от 0 до 0,9	ПНГ	0,5	0,8	Хд 1.456.445 МИ
18	iso-butylene	изобутилен (2-метил-1-пропен)	от 0 до 0,8	ПНГ	0,4	0,7	ЭС Хд.2.706.136-ЭТ231
19	n-butyric acid	C ₄ H ₈ O ₂ , масляная кислота (1-бутен-1,4-диол)	от 0 до 1,1	ПНГ	0,6	1,0	Хд 1.456.445 МИ
20	carbon monoxide	оксид углерода	от 0 до 5,45	ПНГ	2,7	4,9	ЭМ 06.01.628
21	carbonyl sulfide	карбонил сульфид (углерод сульфидоксид)	от 0 до 3,25	ПНГ	1,6	2,9	ЭС Хд.2.706.136-ЭТ232

№ п/п	Наименование (англ.)	Наименование (рус.)	Диапазон измерений объемной доли определяемого компонента, %	Объемная доля определяемого компонента в ПГС, % (пределы допускаемого отклонения ± 10 %)			Источник получения ПГС для проверки
				ПГС № 1	ПГС № 2	ПГС № 3	
22	chlorobenzene	хлорбензол	от 0 до 0,7	ПНГ	0,4	0,6	Хд 1.456.445 МИ
23	cyclohexane	циклогексан	от 0 до 0,6	ПНГ	0,3	0,5	ЭС Хд.2.706.136-ЭТ233
24	cyclopropane	циклопропан	от 0 до 1,2	ПНГ	0,6	1,1	ЭС Хд.2.706.136-ЭТ234
25	n-decane	н-декан	от 0 до 0,35	ПНГ	0,2	0,3	Хд 1.456.445 МИ
26	diethyl ether	диэтиловый эфир	от 0 до 0,85	ПНГ	0,4	0,8	Хд 1.456.445 МИ
27	di(iso-propyl) ether	диизопропиловый эфир	от 0 до 0,5	ПНГ	0,3	0,5	Хд 1.456.445 МИ
28	dimethyl butane	диметилбутан	от 0 до 0,65	ПНГ	0,3	0,6	-
29	dimethyl ether	диметиловый эфир	от 0 до 1,35	ПНГ	0,7	1,2	ЭС Хд.2.706.136-ЭТ235
30	dimethyl sulfide	диметилсульфид	от 0 до 1,1	ПНГ	0,6	1,0	ЭС Хд.2.706.136-ЭТ236
31	1,4-dioxane	1,4-диоксан	от 0 до 0,95	ПНГ	0,5	0,9	Хд 1.456.445 МИ
32	ethane	этан	от 0 до 1,25	ПНГ	0,6	1,1	ГСО 8971-2008
33	ethyl acetate	этилацетат	от 0 до 1,1	ПНГ	0,6	1,0	Хд 1.456.445 МИ
34	ethyl alcohol	этиловый спирт	от 0 до 1,55	ПНГ	0,8	1,4	Хд 1.456.445 МИ
35	ethyl amine	этиламин	от 0 до 1,34	ПНГ	0,7	1,2	ЭС Хд.2.706.136-ЭТ237
36	ethyl benzene	этилбензол	от 0 до 1	ПНГ	0,3	0,5	Хд 1.456.445 МИ
37	ethyl bromide	этилбромид	от 0 до 3,35	ПНГ		3,0	Хд 1.456.445 МИ
38	ethyl chloride	этилхлорид	от 0 до 1,8	ПНГ	0,9	1,6	ЭС Хд.2.706.136-ЭТ238
39	ethyl formate	этилформиат	от 0 до 1,35	ПНГ	0,7	1,2	ЭС Хд.2.706.136-ЭТ239
40	ethyl mercaptan	этилмеркаптан (этантиол)	от 0 до 1,4	ПНГ	0,7	1,3	ЭС Хд.2.706.136-ЭТ240
41	ethyl methyl ether	метилэтиловый эфир	от 0 до 1	ПНГ	0,5	0,9	-
42	methyl ethyl ketone	метилэтилкетон (2-бутанон)	от 0 до 0,95	ПНГ	0,5	0,9	Хд 1.456.445 МИ
43	ethylene	этилен	от 0 до 1,15	ПНГ	0,6	1,0	ГСО 6343-92, 6344-92
44	ethylene dichloride	Этилен дихлорид (1,2-дихлорэтан)	от 0 до 3,1	ПНГ	1,6	2,8	Хд 1.456.445 МИ
45	ethylene oxide	этиленоксид	от 0 до 1,3	ПНГ	0,7	1,2	ЭС Хд.2.706.136-ЭТ241
46	iso-heptane	изогептан (2-метилгексан)	от 0 до 0,55	ПНГ	0,3	0,5	-
47	n-heptane	н-гептан	от 0 до 0,55	ПНГ	0,3	0,5	Хд 1.456.445 МИ
48	iso-hexane	изо-гексан	от 0 до 0,58	ПНГ	0,3	0,5	-

№ п/п	Наименование (англ.)	Наименование (рус.)	Диапазон измерений объемной доли определяемого компонента, %	Объемная доля определяемого компонента в ПГС, % (пределы допускаемого отклонения ± 10 %)			Источник получения ПГС для проверки
				ПГС № 1	ПГС № 2	ПГС № 3	
49	n-hexane	н-гексан	от 0 до 0,5	ПНГ	0,3	0,5	ГСО 5322-90
50	hydrazine	гидразин N ₂ H ₄	от 0 до 2,35	ПНГ	1,2	2,1	Хд 1.456.445 МИ
51	hydrogen	водород	от 0 до 2	ПНГ	1,0	1,8	ГСО 3947-87, 3950-87
52	hydrogen sulfide	сероводород	от 0 до 2	ПНГ	1,0	1,8	ЭС Хд.2.706.138-ЭТ37, Хд.2.706.138-ЭТ38
53	methane	метан	от 0 до 2,2	ПНГ	1,1	2,0	ГСО 4272-88
54	methyl acetate	метилацетат	от 0 до 1,6	ПНГ	0,8	1,4	Хд 1.456.445 МИ
55	methyl alcohol	метанол	от 0 до 2,75	ПНГ	1,4	2,5	Хд 1.456.445 МИ
56	methyl amine	метиламин	от 0 до 2,1	ПНГ	1,1	1,9	ЭС Хд.2.706.136-ЭТ242
57	methyl bromide	метилбромид (бромметан)	от 0 до 5	ПНГ	2,5	4,5	ЭС Хд.2.706.136-ЭТ243
58	methyl chloride	метилхлорид (хлорметан)	от 0 до 3,8	ПНГ	1,9	3,4	ЭС Хд.2.706.136-ЭТ244
59	methyl cyclohexane	метилциклогексан	от 0 до 0,55	ПНГ	0,3	0,5	Хд 1.456.445 МИ
60	methyl formate	метилформиат	от 0 до 2,5	ПНГ	1,3	2,3	Хд 1.456.445 МИ
61	methyl mercaptan	метилмеркаптан (метантиол)	от 0 до 2,05	ПНГ	1,0	1,8	ЭС Хд.2.706.136-ЭТ245
62	methyl propionate	метил пропионат, метиловый эфир пропионовой кислоты	от 0 до 1,1	ПНГ	0,6	1,0	Хд 1.456.445 МИ
63	methyl propyl ketone	метилпропилкетон, 2-пентанон	от 0 до 0,78	ПНГ	0,4	0,7	Хд 1.456.445 МИ
64	methylene chloride	метиленхлорид (дихлорметан)	от 0 до 7	ПНГ	3,5	6,3	Хд 1.456.445 МИ
65	nitromethane	нитрометан	от 0 до 3,65	ПНГ	1,8	3,3	Хд 1.456.445 МИ
66	n-nonane	н-нонан	от 0 до 0,35	ПНГ	0,2	0,3	ЭС Хд.2.706.136-ЭТ246
67	n-octane	н-октан	от 0 до 0,4	ПНГ	0,2	0,4	ЭС Хд.2.706.136-ЭТ247
68	iso-pentane	изопентан (2-метилбутан)	от 0 до 0,68	ПНГ	0,3	0,6	ЭС Хд.2.706.136-ЭТ248
69	n-pentane	н-пентан	от 0 до 0,7	ПНГ	0,4	0,6	ЭМ 06.01.632, 06.01.633
70	neo-pentane	неопентан (2,2-диметилпропан, тетраметилметан, 2-метил-	от 0 до 0,69	ПНГ	0,3	0,6	ЭС Хд.2.706.136-ЭТ249

№ п/п	Наименование (англ.)	Наименование (рус.)	Диапазон измерений объемной доли определяемого компонента, %	Объемная доля определяемого компонента в ПГС, % (пределы допускаемого отклонения ± 10 %)			Источник получения ПГС для проверки
				ПГС № 1	ПГС № 2	ПГС № 3	
		изобутан)					
71	1-pentene	1-пентен (амилен, пропилен)	от 0 до 0,7	ПНГ	0,4	0,6	ЭС Хд.2.706.136-ЭТ250
72	propane	пропан	от 0 до 0,85	ПНГ	0,4	0,8	ГСО 5323-90, 3970-87
73	propene	пропен (пропилен)	от 0 до 2	ПНГ	0,5	0,9	ЭС
74	iso-propyl alcohol	изопропиловый спирт (2-пропанол)	от 0 до 1	ПНГ	0,5	0,9	Хд 1.456.445 МИ
75	n-propyl alcohol	пропиловый спирт (1-пропанол)	от 0 до 1,1	ПНГ	0,6	1,0	Хд 1.456.445 МИ
76	n-propyl amine	пропиламин	от 0 до 1	ПНГ	0,5	0,9	Хд 1.456.445 МИ
77	n-propyl chloride	1-хлорпропан	от 0 до 1,2	ПНГ	0,6	1,1	Хд 1.456.445 МИ
78	1,2-propylene oxide	1,2-пропиленоксид (эпоксипропен)	от 0 до 0,95	ПНГ	0,5	0,9	ЭС Хд.2.706.136-ЭТ252
79	propyne	пропин (метилацетилен)	от 0 до 0,85	ПНГ	0,4	0,8	ЭС Хд.2.706.136-ЭТ253
80	toluene	толуол	от 0 до 0,55	ПНГ	0,3	0,5	Хд 1.456.445 МИ
81	triethyl amine	триэтиламин	от 0 до 0,6	ПНГ	0,3	0,5	Хд 1.456.445 МИ
82	trimethyl amine	триметиламин	от 0 до 1	ПНГ	0,5	0,9	ЭС Хд.2.706.136-ЭТ254
83	vinyl chloride	винилхлорид	от 0 до 0,9	ПНГ	0,5	0,8	М-МВИ-204-07
84	m-xylene	м-ксилол (1,3-диметилбензол)	от 0 до 0,55	ПНГ	0,3	0,5	Хд 1.456.445 МИ
85	o-xylene	о-ксилол (1,2-диметилбензол)	от 0 до 0,5	ПНГ	0,3	0,5	Хд 1.456.445 МИ
86	p-xylene	п-ксилол (1,4-диметилбензол)	от 0 до 0,55	ПНГ	0,3	0,5	Хд 1.456.445 МИ
87	3-ethoxy-1-propanol	3-этокси-1-пропанол	от 0 до 1,15	ПНГ	0,6	1,0	Хд 1.456.445 МИ
88	4-Methyl-2-pentanone	4-метил-2-пентанон	от 0 до 0,6	ПНГ	0,3	0,5	Хд 1.456.445 МИ
89	Buthylacetate (n-)	Бутилацетат	от 0 до 0,65	ПНГ	0,3	0,6	Хд 1.456.445 МИ
90	Cyclohexanon	Циклогексанон	от 0 до 0,5	ПНГ	0,3	0,5	Хд 1.456.445 МИ
91	Propyleneoxide	Пропиленоксид	от 0 до 0,95	ПНГ	0,5	0,9	ЭС Хд.2.706.136-ЭТ255
92	Styrene (styrol)	Стирол	от 0 до 0,55	ПНГ	0,3	0,5	Хд 1.456.445 МИ

№ п/п	Наименование (англ.)	Наименование (рус.)	Диапазон измерений объемной доли определяемого компонента, %	Объемная доля определяемого компонента в ПГС, % (пределы допускаемого отклонения $\pm 10\%$)			Источник получения ПГС для поверки
				ПГС № 1	ПГС № 2	ПГС № 3	
93	Tetrahydrofuran	Тетрогидрофуран	от 0 до 0,75	ПНГ	0,4	0,7	ЭС Хд.2.706.136-ЭТ256

Примечания:

- 1) Диапазоны измерений объемной доли определяемого компонента, приведенные в таблице, соответствуют диапазону измерений дозврывоопасных концентраций от 0 до 50 % НКПР, пределы допускаемой основной абсолютной погрешности $\pm 5\%$ НКПР;
- 2) Диапазон показаний для всех определяемых компонентов от 0 до 100 % НКПР;
- 3) Поверочный нулевой газ (ПНГ) – воздух марки Б в баллонах под давлением, выпускаемый по ТУ 6-21-5-82;
- 4) ГСО-ПГС в баллонах под давлением, выпускаемые по ТУ 6-16-2956-92. Пределы допускаемого отклонения от номинального значения и погрешность аттестации содержания определяемого компонента в ГСО-ПГС в соответствии с ТУ 6-16-2956-92;
- 5) ЭМ ВНИИМ – ПГС в баллонах под давлением, выпускаемые по МИ 2590-2008. Пределы допускаемого отклонения от номинального значения и погрешность аттестации содержания определяемого компонента в ГСО-ПГС в соответствии с МИ 2590-2008;
- 6) ЭС – эталон сравнения, ПГС в баллоне под давлением;
- 7) Поверочные газовые смеси, приготовленные и аттестованные в соответствии с М-МВИ-204-07 "Методика выполнения измерений объемной доли 1,2-дихлорэтана и винилхлорида в газовых смесях с использованием аналитического газового хроматографа "Цвет-500";
- 8) Поверочные газовые смеси, приготовленные и аттестованные в соответствии с документом Хд 1.456.445 МИ "Методика выполнения измерений массовой концентрации органических компонентов";
- 9) Допускается применение других средств поверки, метрологические характеристики которых не хуже указанных.
- 10) Поверка с использованием эталонов сравнения ЭС, эталонных материалов ЭМ и МВИ проводится во ФГУП «ВНИИМ им. Д.И. Менделеева».

Таблица В.3 - Метрологические характеристики и средства поверки инфракрасных датчиков на горючий газ **Sensepoint XCD**

Наименование (англ.)	Наименование (рус.)	Диапазон показаний, % НКПР (LEL)	Диапазон измерений объемной доли определяемого компонента, %	ПГС № 1	Объемная доля определяемого компонента в ПГС № 2, %	Объемная доля определяемого компонента в ПГС № 3, %	Источник получения ПГС для поверки
Methane	Метан	-	от 0 до 100 *	ПНГ	60	92	ГСО 3894-87
		-	от 0 до 5 *	ПНГ	2,0	4,75	ГСО 3883-87
Ethane	Этан	от 0 до 100	от 0 до 4,4 *	ПНГ	2,2	4,0	ГСО 3883-87
		от 0 до 100	от 0 до 1,25	ПНГ	0,6	1,1	ГСО 8971-2008
Propane	Пропан	от 0 до 100	от 0 до 1,7	ПНГ	0,85	1,60	ГСО 9142-2008
Butane	Бутан	от 0 до 100	от 0 до 0,7	ПНГ	0,4	0,6	ГСО 4293-88, 4294-88
Acetone	Ацетон	от 0 до 100	от 0 до 1,25	ПНГ	0,6	1,1	Хд 1.456.445 МИ
Butan-1-ol	Бутиловый спирт	от 0 до 100	от 0 до 0,85	ПНГ	0,4	0,8	Хд 1.456.445 МИ
Butyl acetate	Бутилацетат	от 0 до 100	от 0 до 0,65	ПНГ	0,3	0,6	Хд 1.456.445 МИ
Butanone	2-бутанон (метилэтил кетон)	от 0 до 100	от 0 до 0,95	ПНГ	0,5	0,9	Хд 1.456.445 МИ
Cyclohexane	Циклогексан	от 0 до 100	от 0 до 0,6	ПНГ	0,3	0,5	ЭС Хд.2.706.136 -ЭТ233 ⁸⁾
Cyclohexanone	Циклогексанон	от 0 до 100	от 0 до 0,5	ПНГ	0,3	0,5	Хд 1.456.445 МИ
Ethanol	Этанол	от 0 до 100	от 0 до 1,55	ПНГ	0,8	1,4	Хд 1.456.445 МИ
Ethyl acetate	Этилацетат	от 0 до 100	от 0 до 1,1	ПНГ	0,6	1,0	Хд 1.456.445 МИ
Heptane	Гептан	от 0 до 100	от 0 до 0,55	ПНГ	0,3	0,5	Хд 1.456.445 МИ
Hexane	Гексан	от 0 до 100	от 0 до 0,5	ПНГ	0,3	0,5	ГСО 5322-90
Propan-2-	Изо-	от 0 до 100	от 0 до 1	ПНГ	0,5	0,9	Хд 1.456.445

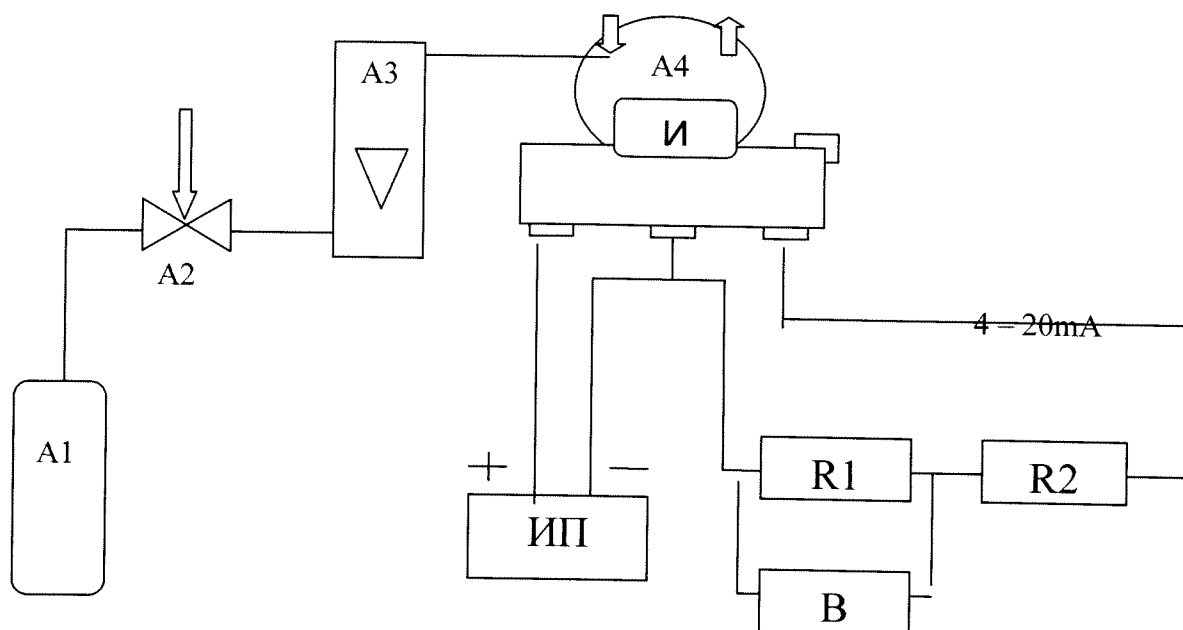
Наименование (англ.)	Наименование (рус.)	Диапазон показаний, % НКПР (LEL)	Диапазон измерений объемной доли определяемого компонента, %	ПГС № 1	Объемная доля определяемого компонента в ПГС № 2, %	Объемная доля определяемого компонента в ПГС № 3, %	Источник получения ПГС для проверки
ol	пропиловый спирт						МИ
Methanol	Метанол	от 0 до 100	от 0 до 2,75	ПНГ	1,4	2,5	Хд 1.456.445 МИ
Toluene	Толуол	от 0 до 100	от 0 до 0,55	ПНГ	0,3	0,5	Хд 1.456.445 МИ
o-Xylene	О-ксилол	от 0 до 100	от 0 до 0,5	ПНГ	0,3	0,5	Хд 1.456.445 МИ
Diethyl ether	Диэтиловый эфир	от 0 до 100	от 0 до 0,85	ПНГ	0,4	0,8	Хд 1.456.445 МИ
p-Xylene	П-ксилол	от 0 до 100	от 0 до 0,55	ПНГ	0,3	0,5	Хд 1.456.445 МИ
Pentanes	Пентан (смесь изомеров)	от 0 до 100	от 0 до 0,7	ПНГ	0,4	0,6	ГСО 9129-2008, 9130-2008
Octane	Октан	от 0 до 100	от 0 до 0,4	ПНГ	0,2	0,4	ЭС Хд.2.706.136-ЭТ247
Isobutane	Изобутан	от 0 до 100	от 0 до 0,65	ПНГ	0,3	0,6	ГСО 5905-91
Chloroethane	Хлорэтан (этилхлорид)	от 0 до 100	от 0 до 1,8	ПНГ	0,9	1,6	ЭС Хд.2.706.136-ЭТ238
Propan-1-ol	1-пропанол (пропиловый спирт)	от 0 до 100	от 0 до 1,1	ПНГ	0,6	1,0	Хд 1.456.445 МИ
1,2-Dichloroethane	1,2-дихлорэтан (этиленхлорид)	от 0 до 100	от 0 до 3,1	ПНГ	1,6	2,8	Хд 1.456.445 МИ
Dimethyl ether	Диметиловый	от 0 до 100	от 0 до 1,35	ПНГ	0,7	1,2	ЭС Хд.2.706.136

Наименование (англ.)	Наименование (рус.)	Диапазон показаний, % НКПР (LEL)	Диапазон измерений объемной доли определяемого компонента, %	ПГС № 1	Объемная доля определяемого компонента в ПГС № 2, %	Объемная доля определяемого компонента в ПГС № 3, %	Источник получения ПГС для поверки
Propane	пропан (пропилен)	от 0 до 100	от 0 до 1,0	ПНГ	0,5	0,9	-ЭТ235 ЭС Хд.2.706.136 -ЭТ251

Примечания:

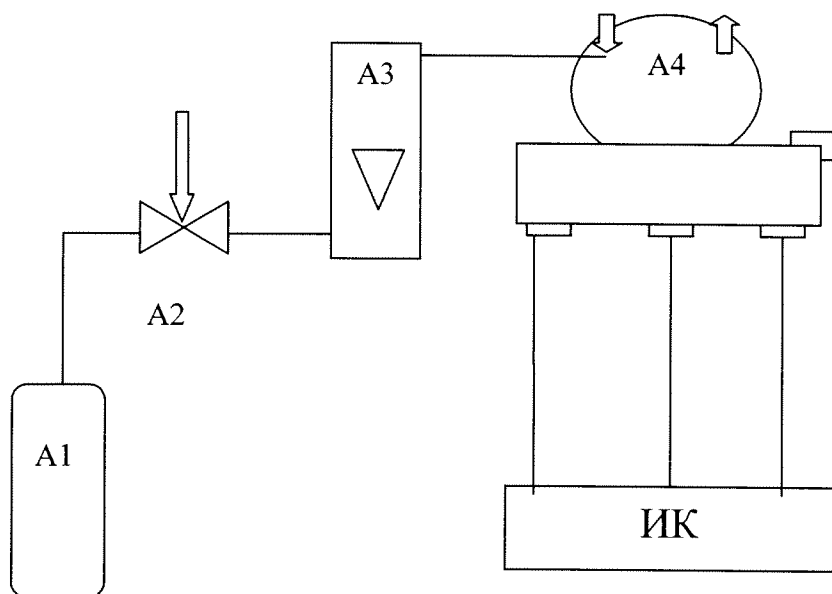
- 1) Диапазоны измерений объемной доли определяемого компонента, приведенные в таблице, за исключением отмеченных знаком *, соответствуют диапазону измерений дозрывоопасных концентраций от 0 до 50 % НКПР, пределы допускаемой основной абсолютной погрешности $\pm 5\%$ НКПР;
- 2) Поверочный нулевой газ (ПНГ) – воздух марки Б в баллонах под давлением, выпускаемый по ТУ 6-21-5-82 или азот особой чистоты сорт 1-й по ГОСТ 9293-87;
- 3) ГСО-ПГС в баллонах под давлением, выпускаемые по ТУ 6-16-2956-92. Пределы допускаемого отклонения от номинального значения и погрешность аттестации содержания определяемого компонента в ГСО-ПГС в соответствии с ТУ 6-16-2956-92;
- 4) ЭМ ВНИИМ – ПГС в баллонах под давлением, выпускаемые по МИ 2590-2008. Пределы допускаемого отклонения от номинального значения и погрешность аттестации содержания определяемого компонента в ГСО-ПГС в соответствии с МИ 2590-2008;
- 5) ЭС – эталон сравнения, ПГС в баллоне под давлением;
- 6) Поверочные газовые смеси, приготовленные и аттестованные в соответствии с документом Хд 1.456.445 МИ "Методика выполнения измерений массовой концентрации органических компонентов";
- 7) Допускается применение других средств поверки, метрологические характеристики которых не хуже указанных.
- 8) Поверка с использованием эталонов сравнения ЭС, эталонных материалов ЭМ и МВИ проводится во ФГУП «ВНИИМ им. Д.И. Менделеева».

ПРИЛОЖЕНИЕ Г
(справочное)



- A1 - баллон с ГСО-ПГС
 - A2 - вентиль точной регулировки
 - A3 - ротаметр
 - A4 - датчик
 - И - индикатор с местными показаниями
 - ИП - источник питания постоянного тока
 - В - вольтметр
 - R1 - катушка электрического сопротивления (100 Ом)
 - R2 - магазин сопротивления
 - $R1 + R2 \leq 600 \text{ Ом}$
- Газовые соединения выполнить трубкой ПВХ 4x1,5.

Рисунок Г.1 - Схема поверки датчика по токовому выходу (4-20 мА).



- A1 - баллон с ГСО-ПГС
 - A 2 - вентиль точной регулировки
 - A3 – ротаметр
 - A4 - датчик
 - ИК – измерительный контроллер
- Газовые соединения выполнить трубкой ПВХ 4x1,5.

Рисунок Г.2 - Схема поверки датчика с измерительным контроллером.