

УТВЕРЖДАЮ

Заместитель директора  
по производственной метрологии  
ФГУП «ВНИИМС»



Н.В. Иванникова

«14» августа 2020 г.

Государственная система обеспечения единства измерений

Датчики загазованности инфракрасные ДЗИ-3

Методика поверки  
КЕЛН.413999.003МП

г. Москва  
2020 г.

Настоящая методика распространяется на датчики загазованности инфракрасные ДЗИ-3 (далее – датчики), изготавливаемые предприятием ООО «НПП «Герда», Россия, и устанавливает методику их первичной и периодической поверок.

Интервал между поверками - 1 год.

## 1 ОПЕРАЦИИ ПОВЕРКИ

1.1 При проведении поверки выполняют операции, указанные в таблице 1.

Таблица 1 – Операции поверки

Наименование операции	Номер пункта методики	Проведение операции при поверке	
		Первичной при выпуске из производства и после ремонта	Периодической
Внешний осмотр	5.1	Да	Да
Опробование	5.2	Да	Да
Подтверждение соответствия программного обеспечения	5.3	Да	Нет
Определение метрологических характеристик	5.4	Да	Да

1.2 Если при проведении той или иной операции поверки получен отрицательный результат, дальнейшая поверка прекращается.

1.3 Допускается проведение периодической поверки датчиков исполнений на метан и пропан в диапазоне от 0 до 50 % НКПР по письменному заявлению владельца с обязательным указанием в свидетельстве о поверке информации об объеме проведенной поверки.

## 2 ТРЕБОВАНИЯ БЕЗОПАСНОСТИ

2.1 При проведении поверки выполняют

- правила техники безопасности при эксплуатации электроустановок, ГОСТ Р 12.1.019-2009;
- правила пожарной безопасности, ГОСТ 12.1.004-91;
- правила промышленной безопасности для опасных производственных объектов, на которых используется оборудование, работающее под избыточным давлением, утвержденные приказом Ростехнадзора № 116 от 25.03.2014 г.;
- требования безопасности, приведенные в Руководстве по эксплуатации поверяемого датчика (далее РЭ).

2.2 Датчик должен быть надежно заземлен.

## 3 СРЕДСТВА ПОВЕРКИ

3.1 При проведении поверки используют следующие средства измерений и вспомогательное оборудование:

- рабочие эталоны 1-го разряда в соответствии с приказом Росстандарта № 2664 от 14.12.2018 г. – ГСО 10700-2015 состава метана, пропана, гексана с воздухом или азотом (далее – ПГС) согласно Приложению 2;
- редуктор ДКП, ГОСТ 5.1381-72;
- ротаметр РМ-А-0,1 ГУЗ, рег. № 19325-12;

- термометр лабораторный ТЛ-4-2, рег. № 303-91, диапазон измерений температуры от 0 до плюс 50 °С, цена деления 0,1 °С;
- секундомер механический СОПпр, рег. № 11519-11;
- барометр-анероид МД-49-А, рег. № 3743-73;
- психрометр аспирационный М34, рег. № 10069-96, диапазон измерений относительной влажности от 10 до 100 %;
- трубка поливинилхлоридная типа ТВ-40, 6х1,2, ГОСТ 19034-82.

3.2 Допускается применение аналогичных средств поверки, обеспечивающих определение метрологических характеристик поверяемых датчиков с требуемой точностью.

3.3 При прекращении действия нормативных документов, использованных в тексте методики, новые нормативные документы, взамен отмененных автоматически вводятся в действие в данной методике.

3.4 Все средства измерений должны быть поверены и иметь действующие свидетельства или отметки о поверке, а ПГС – действующие паспорта.

#### **4 УСЛОВИЯ ПОВЕРКИ И ПОДГОТОВКА К НЕЙ**

4.1 При проведении поверки соблюдают следующие условия:

- |                                       |                |
|---------------------------------------|----------------|
| - температура окружающего воздуха, °С | от 15 до 25    |
| - относительная влажность, %          | от 45 до 80    |
| - атмосферное давление, кПа           | от 84 до 106,7 |

4.2 Перед проведением поверки выполняют следующие подготовительные работы:

- проверяют комплектность датчика в соответствии с его паспортом;
- проверяют наличие паспортов и сроки годности ПГС;
- выдерживают баллоны с ПГС при температуре поверки в течение 24 ч, датчик – в течение 3 ч;
- собирают газовую схему поверки согласно рисунку 1 Приложения 1 для подачи на датчик ПГС. Подача газа осуществляется поливинилхлоридной трубкой.

#### **5 ПРОВЕДЕНИЕ ПОВЕРКИ**

##### **5.1 Внешний осмотр**

При проведении внешнего осмотра проверяют:

- отсутствие механических повреждений и дефектов, влияющих на работоспособность датчика;
- исправность органов управления;
- четкость всех надписей;
- наличие эксплуатационной документации;
- соответствие фактической комплектности датчика комплектности, приведенной в паспорте;
- соответствие фактической маркировки датчика маркировке, указанной в технической документации.

Датчик считают выдержавшим поверку, если он соответствует перечисленным выше требованиям.

## 5.2 Опробование

Опробование проводят путем подачи питания на датчик согласно РЭ.

При опробовании проверяют:

- выход на режим измерения;
- корректность индикации;
- работоспособность магнитных переключателей сенсорной панели в сервисном режиме.

Датчик считают выдержавшим проверку, если все операции, перечисленные выше, завершены успешно.

## 5.3 Подтверждение соответствия программного обеспечения

Подтверждение соответствия программного обеспечения (далее – ПО) проводят визуально на экране панели оператора, в меню «Сведения о приборе», где отображается наименование и номер версии ПО.

Результат проверки считают положительным, если идентификационное наименование и номер версии соответствуют указанному в таблице 2 или содержит более поздние дату и номер версии.

Таблица 2 – Идентификационные данные ПО

Идентификационные данные (признаки)	Значение
Идентификационное наименование ПО	DZI3_1500
Номер версии (идентификационный номер) ПО	1.1D

## 5.4 Определение метрологических характеристик

5.4.1 Определяют допускаемую абсолютную основную погрешность датчиков путем сличения их показаний при измерении концентрации газов в ПГС с действительными значениями концентраций, указанными в паспортах на ПГС.

5.4.2 Проверку проводят с помощью ПГС, перечисленных в Приложении 2.

5.4.3 Показания концентрации измеряемого компонента считывают со шкалы датчика.

5.4.4 Перед проведением испытаний проверяют нулевую точку и чувствительность датчика как описано в пп. 3.5, 3.6 РЭ.

5.4.5 Подсоединяют баллон с ПГС к штуцеру датчика через газовый редуктор и ротаметр как указано на рисунке 1 Приложения 1. Открывают баллон и устанавливают с помощью вентилей редуктора расход смеси в диапазоне от 0,5 до 1 дм<sup>3</sup>/мин. Продувают датчик смесью в течение 1 мин, после чего считывают показание, закрывают и отсоединяют баллон с ПГС.

5.4.6 Действия по п.5.4.5 выполняют для ПГС в последовательности 2-3-2-1-3 для датчика на метан, 4-5-4-1-5 для датчика на пропан, 6-7-6-1-7 для датчика на гексан.

5.4.7 Оценку погрешности в точке поверки определяют по формуле:

$$\Delta_i = C_i - C_d, \quad (1)$$

где:  $C_i$  – измеренное значение концентрации компонента, % НКПР;

$C_d$  – действительное значение концентрации компонента по паспорту ПГС, % НКПР.

Допускаемую абсолютную основную погрешность определяют по формуле:

$$\Delta_0 = \max[\Delta_i] \quad (2)$$

5.4.8 Датчики считают прошедшими поверку, если  $\Delta_0$  не более  $\pm 5$  % НКПР.

## 6 ОФОРМЛЕНИЕ РЕЗУЛЬТАТОВ ПОВЕРКИ

6.1 Результаты поверки датчика заносят в протокол (Приложение 3).

6.2 Положительные результаты поверки датчика оформляют выдачей свидетельства в соответствии с Порядком проведения поверки средств измерений, требования к знаку поверки и содержания свидетельства о поверке (утв. приказом Минпромторга России № 1815 от 02.07.2015 г.).

6.3 На датчики, не удовлетворяющие требованиям настоящей методики, выдают извещение о непригодности с указанием причин в соответствии с Порядком проведения поверки средств измерений, требования к знаку поверки и содержания свидетельства о поверке (утв. приказом Минпромторга России № 1815 от 02.07.2015 г.).

Начальник отдела  
ФГУП «ВНИИМС»



С.В. Вихрова

Старший научный сотрудник  
ФГУП «ВНИИМС»



В.С. Радюхин

Инженер 3-й категории  
ФГУП «ВНИИМС»



Д.Р. Камаев

**Приложение 1**  
(обязательное)

Газовая схема для проведения поверки датчика

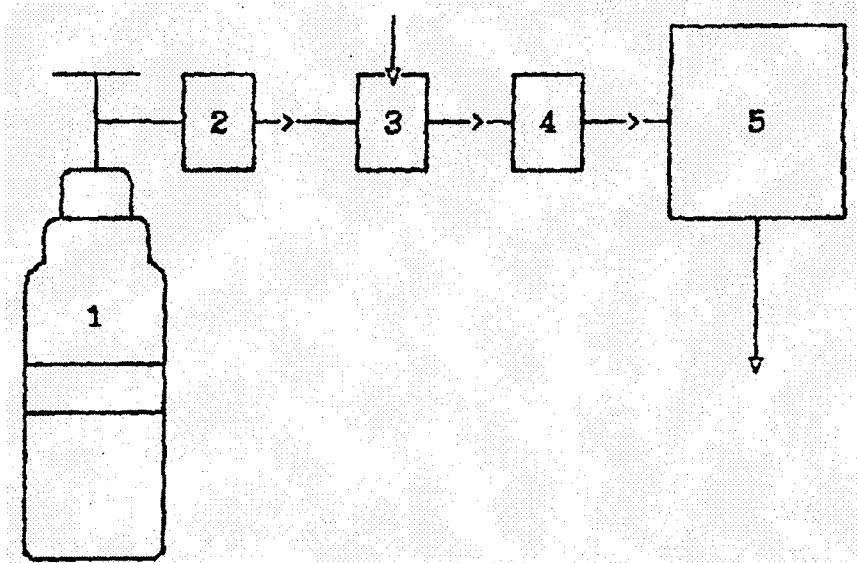


Рисунок 1 – Схема поверки датчика  
1 – баллон с ПГС; 2 – редуктор баллонный; 3 – вентиль,  
4 – ротаметр; 5 – датчик

**Приложение 2**  
(обязательное)

ПГС, применяемые при поверке датчиков загазованности инфракрасных ДЗИ-3

Таблица 1 – ПГС, применяемые при поверке датчиков исполнений на метан, пропан с диапазоном измерений от 0 до 100 % НКПР и гексан с диапазоном измерений от 0 до 50 % НКПР.

№ смеси	Определяемый компонент	Содержание компонента		Обозначение стандарта	Примечание
		Объемная доля, %	НКПР, %		
1	Воздух кл. 1	0		ГОСТ 17433-80	-
2	Метан	2,20±0,22	50±5	ГСО 10700-2015	Смесь метана с воздухом
3		4,18±0,22	95±5	ГСО 10700-2015	Смесь метана с азотом
4	Пропан	0,85±0,09	50±5	ГСО 10700-2015	Смесь пропана с воздухом
5		1,62±0,09	95±5	ГСО 10700-2015	Смесь пропана с азотом
6	Гексан	0,25±0,05	25±5	ГСО 10700-2015	Смесь гексана с воздухом
7		0,48±0,05	48±5	ГСО 10700-2015	Смесь гексана с воздухом

Таблица 2 – ПГС, применяемые при поверке датчиков исполнений на метан, пропан с диапазоном измерений от 0 до 50 % НКПР.

№ смеси	Определяемый компонент	Содержание компонента		Обозначение стандарта	Примечание
		Объемная доля, %	НКПР, %		
1	Воздух кл. 1	0		ГОСТ 17433-80	-
2	Метан	1,1±0,22	25±5	ГСО 10700-2015	Смесь метана с воздухом
3		2,2±0,22	50±5	ГСО 10700-2015	Смесь метана с воздухом
4	Пропан	0,43±0,09	25±5	ГСО 10700-2015	Смесь пропана с воздухом
5		0,85±0,09	50±5	ГСО 10700-2015	Смесь пропана с воздухом

**Приложение 3**  
(рекомендуемое)

Протокол поверки

1 Наименование: \_\_\_\_\_

Зав. номер \_\_\_\_\_

Тип \_\_\_\_\_

Год выпуска \_\_\_\_\_

2 Производитель: \_\_\_\_\_

3 Принадлежит \_\_\_\_\_ ИНН \_\_\_\_\_

4 Условия проведения поверки:

- температура окружающего воздуха, °С \_\_\_\_\_

- атмосферное давление, кПа \_\_\_\_\_

- относительная влажность, % \_\_\_\_\_

5 Средства измерений, применяемые при поверке:

Таблица 1

Наименование СИ	Тип СИ	Заводской №	Диапазон измерений	Класс, разряд, погрешность	Дата очередной поверки

6 Наименование документа, в соответствии с которым проводится поверка: \_\_\_\_\_

7 Операции поверки:

7.1 Внешний осмотр, проверка комплектности

7.2 Опробование

7.3 Подтверждение соответствия программного обеспечения

7.4 Определение метрологических характеристик

Таблица 2

Заводской номер датчика	Действительное значение концентрации по паспорту ПГС, % НКПР	Результат измерений, % НКПР	Абсолютная погрешность, % НКПР	Пределы допускаемой абсолютной погрешности, % НКПР

Основная абсолютная погрешность измерений не превышает \_\_\_\_\_ % НКПР

Вывод: \_\_\_\_\_

Подпись поверителя \_\_\_\_\_

Дата \_\_\_\_\_