



# 1 ВВОДНАЯ ЧАСТЬ

1.1 Настоящая методика поверки распространяется на счетчики электрической энергии трехфазные статические «Меркурий 230АМ», «Mercury 230АМ» (далее – счётчики) и устанавливает методы, а также средства их первичной и периодической поверок.

1.3 Интервал между поверками – 10 лет.

## 2 ОПЕРАЦИИ ПОВЕРКИ

2.1 При проведении поверки выполняют операции, указанные в таблице 1.

Таблица 1 - Операции поверки

Наименование операции	Номер пункта методики поверки	Проведение операции при	
		первичной поверке	периодической поверке
Внешний осмотр	8.1	Да	Да
Проверка электрической прочности изоляции	8.2	Да	Нет
Опробование	8.3	Да	Да
Проверка стартового тока (порога чувствительности)	8.4	Да	Да
Проверка отсутствия самохода	8.5	Да	Да
Определение метрологических характеристик	8.6	Да	Да

2.2 Последовательность проведения операций поверки обязательна.

2.3 При получении отрицательного результата в процессе выполнения любой из операций поверки счетчик бракуют и его поверку прекращают.

## 3 СРЕДСТВА ПОВЕРКИ

3.1 При проведении поверки должны применяться средства измерений, перечисленные в таблице 2.

3.2 Применяемые средства поверки должны быть исправны, средства измерений поверены и иметь действующие документы о поверке. Испытательное оборудование должно быть аттестовано.

3.3 Вместо указанных в таблице 2 средств поверки допускается использовать другие аналогичные средства измерений, обеспечивающие определение метрологических характеристик поверяемых средств измерений с требуемой точностью.

Таблица 2 – Основные и вспомогательные средства поверки

№	Наименование, обозначение	Номер пункта методики	Рекомендуемый тип средства поверки и его регистрационный номер в Федеральном информационном фонде или метрологические характеристики
Основные средства поверки			
1.	Установка поверочная универсальная	8.3 - 8.6	Установка поверочная универсальная УППУ-МЭ 3.1К, рег. № 39138-08
Вспомогательные средства поверки (оборудование)			
2.	Установка для проверки параметров электрической	8.2	Установка для проверки параметров электрической безопасности GPT-79803, рег. № 50682-12

№	Наименование, обозначение	Номер пункта методики	Рекомендуемый тип средства поверки и его регистрационный номер в Федеральном информационном фонде или метрологические характеристики
	безопасности		
3.	Секундомер механический	8.5	Секундомер механический СОПр, рег. № 11519-11
4.	Термогигрометр электронный	8.1-8.7	Термогигрометр электронный «CENTER» модель 313, рег. № 22129-09
5.	Персональный компьютер	8.3-8.6	ПК IBM PC, наличие интерфейса Ethernet; наличие интерфейса USB; объем оперативной памяти не менее 2 Гб; объем жесткого диска не менее 20 Гб; дисковод для чтения CD-ROM; операционная система Windows с установленным программным обеспечением

## 4 ТРЕБОВАНИЯ К КВАЛИФИКАЦИИ ПОВЕРИТЕЛЕЙ

4.1 К проведению поверки допускаются лица, изучившие настоящую методику, эксплуатационную документацию на счетчики и средства поверки.

4.2 К проведению поверки допускаются лица, являющиеся специалистами органа метрологической службы, юридического лица или индивидуального предпринимателя, аккредитованного на право поверки, непосредственно осуществляющие поверку средств измерений.

4.3 Поверитель должен пройти инструктаж по технике безопасности и иметь действующее удостоверение на право работы в электроустановках с напряжением до 1000 В с квалификационной группой по электробезопасности не ниже III.

## 5 ТРЕБОВАНИЯ БЕЗОПАСНОСТИ

5.1 При проведении поверки должны быть соблюдены требования безопасности, установленные ГОСТ 12.3.019-80, «Правилами техники безопасности, при эксплуатации электроустановок потребителей», «Межотраслевыми правилами по охране труда (правилами безопасности) при эксплуатации электроустановок». Также должны быть соблюдены требования безопасности, изложенные в эксплуатационных документах на счетчики и применяемые средства поверки.

5.2 Средства поверки, которые подлежат заземлению, должны быть надежно заземлены. Подсоединение зажимов защитного заземления к контуру заземления должно производиться ранее других соединений, а отсоединение – после всех отсоединений.

## 6 УСЛОВИЯ ПРОВЕДЕНИЯ ПОВЕРКИ

6.1 При проведении поверки должны соблюдаться следующие условия:

- температура окружающего воздуха  $(20 \pm 5) ^\circ\text{C}$ ;
- относительная влажность воздуха от 30 до 80 %.

6.2 Для контроля температуры относительной влажности окружающей среды допускается использовать термогигрометр электронный «CENTER» модель 313.

## 7 ПОДГОТОВКА К ПОВЕРКЕ

7.1 Перед проведением поверки необходимо выполнить следующие подготовительные работы:

- провести технические и организационные мероприятия по обеспечению безопасности проводимых работ в соответствии с действующими положениями ГОСТ 12.2.007.0-75;

- выдержать счетчик в условиях окружающей среды, указанных в п. 6.1, не



менее 2 ч, если он находился в климатических условиях, отличающихся от указанных в п. 6.1;

– подготовить к работе средства измерений, используемые при поверке, в соответствии с руководствами по их эксплуатации.

## 8 ПРОВЕДЕНИЕ ПОВЕРКИ

### 8.1 Внешний осмотр

При проведении внешнего осмотра должно быть установлено соответствие счетчика следующим требованиям:

– лицевая панель счетчиков должна быть чистой и иметь четкую маркировку в соответствии с ГОСТ 31818.11-2012, ГОСТ 31819.21-2012, ГОСТ 31819.22-2012;

– на крышке зажимов или на корпусе счетчиков должна быть нанесена схема подключения счетчиков к электрической сети;

– все крепящие винты должны быть в наличии, резьба винтов должна быть исправна, механические элементы хорошо закреплены;

– зажимные контакты должны быть промаркированы.

В комплекте поставки счетчика должен быть документ «Счетчик электрической энергии трехфазный статический «меркурий 230АМ», «Mercury 230АМ». Паспорт» АВЛГ.411152.025 ПС;

Результаты проверки считать положительными, если выполняются все вышеуказанные требования.

### 8.2 Проверка электрической прочности изоляции

8.2.1 Проверку электрической прочности изоляции выполнять с помощью установки для проверки электрической безопасности GPT-79803 (далее по тексту - GPT-79803) путем подачи напряжения переменного тока.

8.2.2 Проверку электрической прочности изоляции испытательным напряжением переменного тока необходимо проводить, прикладывая испытательное напряжение между контактами счетчика, указанными в таблице 3.

Таблица 3

Номера контактов испытываемых счётчиков		Величина испытательного напряжения
1-16	18, 23, 20, 25, «земля»	4 кВ

8.2.3 Увеличивать напряжение в ходе испытания следует плавно, начиная со 100 – 230 В и далее равномерно или ступенями, не превышающими 10 % установленного напряжения, в течение 5 – 10 с. По достижении заданного значения испытательного напряжения счетчик выдерживают под его воздействием в течение 1 мин, контролируя отсутствие пробоя, затем плавно уменьшают испытательное напряжение.

Результаты испытаний считаются удовлетворительными, если не произошло пробоя изоляции и не должно наблюдаться никаких механических повреждений счетчика.

### 8.3 Опробование

Опробование проводить в следующей последовательности:

1) Подключить счетчик к установке поверочной универсальной УППУ-МЭ 3.1К (далее – поверочная установка) по схеме, указанной на рисунке А.1 Приложения А, и выдержать при номинальных значениях напряжения, силы тока и частоты переменного тока. Время выдержки счетчика должно быть не менее 1 минуты.

2) Проверить функционирование кнопок и светодиодных индикаторов на передней панели счетчика в соответствии с руководством по эксплуатации.

Результат проверки считать положительным, если подтверждено

функционирование кнопок и светодиодных индикаторов.

Примечание - Допускается проводить опробование при определении метрологических характеристик.

#### 8.4 Проверка стартового тока (порога чувствительности)

Проверку стартового тока (порога чувствительности) проводить при помощи поверочной установки в следующей последовательности:

1) Перед началом проверки необходимо переводят импульсный выход счётчика в режим поверки (для тех счётчиков, в которых этот режим предусмотрен)

2) Устанавливают номинальные значения напряжения, частоты и коэффициента мощности равным 1 и силы переменного тока согласно таблицы 4.

Таблица 4 – Максимальные значения стартовых токов счётчиков

Модификация	Стартовый ток (чувствительность), мА
«Меркурий 230АМ-00», «Меркурий 230АМ-03»	5 ( $0,001 \cdot I_{ном}$ )
«Меркурий 230АМ-01»	20 ( $0,004 \cdot I_б$ )
«Меркурий 230АМ-02»	25 ( $0,0025 \cdot I_б$ )

Результат проверки считать положительным, если счетчик начинает и продолжает регистрировать показания активной энергии.

#### 8.5 Проверка отсутствия самохода

Проверку отсутствия самохода проводить в следующей последовательности:

1) Подключить счетчик к поверочной установке согласно схеме, представленной на рисунке А.1 Приложения А.

2) К цепям напряжения счетчика приложить напряжение  $1,15 \cdot U_{ном}$ . При этом ток в токовой цепи должен отсутствовать.

3) На оптическом испытательном выходе счетчика регистрировать импульсы с помощью поверочной установки.

4) Время контролировать по секундомеру механическому СОПр.

Результаты проверки считать положительными, если за время испытания, указанное в таблице 5, регистрируется не более одного импульса.

Таблица 5 – Время проверки отсутствия самохода

Модификация счетчиков	Постоянная счётчика, имп./кВт·ч	Время, мин
«Меркурий 230АМ-00»	170700	3
«Меркурий 230АМ-01»	1600	9
«Меркурий 230АМ-02»	1600	5,5
«Меркурий 230АМ-03»	17070	7

#### 8.6 Определение метрологических характеристик

8.6.1 Определение основной относительной погрешности измерений активной электрической энергии прямого и обратного направлений.

Определение погрешностей проводить при помощи поверочной установки в следующей последовательности:

1) Подключить счетчик к поверочной установке согласно схеме, представленной на рисунке А.1 Приложения А.

2) Измерения проводить при номинальном фазном напряжении.

3) Погрешность измерений активной энергии прямого и обратного направлений, определять следующим образом:



- установить на выходе поверочной установки сигналы в соответствии с таблицами 6-9;

Таблица 6 – Испытательные сигналы для определения основной погрешности измерений активной электрической энергии для счетчиков класса точности 0,5S при симметричной нагрузке и номинальном напряжении

Номер испытания	Значение силы переменного тока, А	Коэффициент мощности $\cos \varphi$	Пределы основной относительной погрешности при измерении активной энергии и мощности, %
1	$0,01 \cdot I_{\text{НОМ}}$	1,0	$\pm 1,0$
2	$0,05 \cdot I_{\text{НОМ}}$	1,0	$\pm 0,5$
3	$I_{\text{НОМ}}$	1,0	$\pm 0,5$
4	$I_{\text{МАКС}}$	1,0	$\pm 0,5$
5	$0,02 \cdot I_{\text{НОМ}}$	0,5L	$\pm 1,0$
6	$0,10 \cdot I_{\text{НОМ}}$	0,5L	$\pm 0,6$
7	$I_{\text{НОМ}}$	0,5L	$\pm 0,6$
8	$I_{\text{МАКС}}$	0,5L	$\pm 0,6$
9	$0,02 \cdot I_{\text{НОМ}}$	0,8C	$\pm 1,0$
10	$0,10 \cdot I_{\text{НОМ}}$	0,8C	$\pm 0,6$
11	$I_{\text{НОМ}}$	0,8C	$\pm 0,6$
12	$I_{\text{МАКС}}$	0,8C	$\pm 0,6$

Примечания

- 1) Знаком «L» обозначена индуктивная нагрузка.
- 2) Знаком «C» обозначена емкостная нагрузка.

Таблица 7 – Испытательные сигналы для определения основной погрешности измерений активной электрической энергии для счетчиков класса точности 0,5S при однофазной нагрузке и номинальном напряжении

Номер испытания	Значение силы переменного тока, А	Коэффициент мощности $\cos \varphi$	Пределы основной относительной погрешности при измерении активной энергии и мощности, %
1	$0,05 \cdot I_{\text{НОМ}}$	1,0	$\pm 0,6$
2	$I_{\text{НОМ}}$	1,0	$\pm 0,6$
3	$I_{\text{МАКС}}$	1,0	$\pm 0,6$
4	$0,10 \cdot I_{\text{НОМ}}$	0,5L	$\pm 1,0$
5	$I_{\text{НОМ}}$	0,5L	$\pm 1,0$
6	$I_{\text{МАКС}}$	0,5L	$\pm 1,0$

Примечания

- 1) Испытания проводить последовательно для каждой фазы счетчиков.
- 2) Знаком «L» обозначена индуктивная нагрузка.

Таблица 8 – Испытательные сигналы для определения основной погрешности измерений активной электрической энергии для счетчиков класса точности 1 при симметричной нагрузке и номинальном напряжении

Номер испытания	Значение силы переменного тока, А	Коэффициент мощности $\cos \varphi$	Пределы основной относительной погрешности при измерении активной энергии и мощности, %
1	$0,05 \cdot I_b$	1,0	$\pm 1,5$
2	$0,10 \cdot I_b$	1,0	$\pm 1,0$
3	$I_b$	1,0	$\pm 1,0$
4	$I_{\text{макс}}$	1,0	$\pm 1,0$
5	$0,10 \cdot I_b$	0,5L	$\pm 1,5$
6	$0,20 \cdot I_b$	0,5L	$\pm 1,0$
7	$I_b$	0,5L	$\pm 1,0$
8	$I_{\text{макс}}$	0,5L	$\pm 1,0$
9	$0,10 \cdot I_b$	0,8C	$\pm 1,5$
10	$0,20 \cdot I_b$	0,8C	$\pm 1,0$
11	$I_b$	0,8C	$\pm 1,0$
12	$I_{\text{макс}}$	0,8C	$\pm 1,0$

Примечания

- 1) Знаком «L» обозначена индуктивная нагрузка.
- 2) Знаком «C» обозначена емкостная нагрузка.

Таблица 9 – Испытательные сигналы для определения основной погрешности измерений активной электрической энергии для счетчиков класса точности 1 при однофазной нагрузке и номинальном напряжении

Номер испытания	Значение силы переменного тока, А	Коэффициент мощности $\cos \varphi$	Пределы основной относительной погрешности при измерении активной энергии и мощности, %
1	$0,10 \cdot I_b$	1,0	$\pm 2,0$
2	$I_b$	1,0	$\pm 2,0$
3	$0,99 \cdot I_{\text{макс}}$	1,0	$\pm 2,0$
4	$0,20 \cdot I_b$	0,5L	$\pm 2,0$
5	$I_b$	0,5L	$\pm 2,0$
6	$I_{\text{макс}}$	0,5L	$\pm 2,0$

Примечания

- 1) Испытания проводить последовательно для каждой фазы счетчиков.
- 2) Знаком «L» обозначена индуктивная нагрузка.

- считать с дисплея поверочной установки значения основной погрешности измерений активной электрической энергии при прямом и обратном направлениях;

- рассчитать разность между значениями погрешности измерений активной электрической энергии при однофазной нагрузке и при симметричной многофазной нагрузке при базовом токе  $I_b$  и коэффициенте мощности, равном 1 для счётчиков с непосредственным включением и при номинальном токе  $I_{\text{ном}}$  и коэффициенте мощности, равном 1 для счётчиков, включаемых через трансформатор;

Результаты поверки считать положительными, если полученные значения основной относительной погрешности измерений активной электрической энергии прямого и обратного направлений не превышают пределов, приведенных в таблицах 6-9. а разности между значениями погрешности при однофазной нагрузке и при симметричной многофазной нагрузке не должны превышать:

- для счетчиков активной энергии класса точности 1 по п. 8.1 ГОСТ 31819.21-2012;

- для счетчиков активной энергии класса точности 0,5S по п. 8.1 ГОСТ 31819.22-2012.

## 9 ОФОРМЛЕНИЕ РЕЗУЛЬТАТОВ ПОВЕРКИ

9.1 Положительные результаты поверки счетчика оформляют свидетельством о поверке по форме, установленной в документе «Порядок проведения поверки средств измерений, требования к знаку поверки и содержанию свидетельства о поверке», утвержденному приказом Минпромторга России от 2 июля 2015 г. № 1815, и нанесением знака поверки на пломбу на корпусе счетчиков.

9.3 При отрицательных результатах поверки счетчик не допускается к применению до выяснения причин неисправностей и их устранения. После устранения обнаруженных неисправностей проводят повторную поверку, результаты повторной поверки – окончательные.

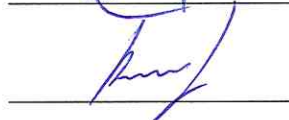
9.4 Отрицательные результаты поверки счетчика оформляют извещением о непригодности по форме, установленной в документе «Порядок проведения поверки средств измерений, требования к знаку поверки и содержанию свидетельства о поверке», утвержденному приказом Минпромторга России от 2 июля 2015 г. № 1815, счетчик к применению не допускают.

Заместитель начальника отдела испытаний и поверки средств измерений ООО «ИЦРМ»



Ю. А. Винокурова

Инженер ООО «ИЦРМ»

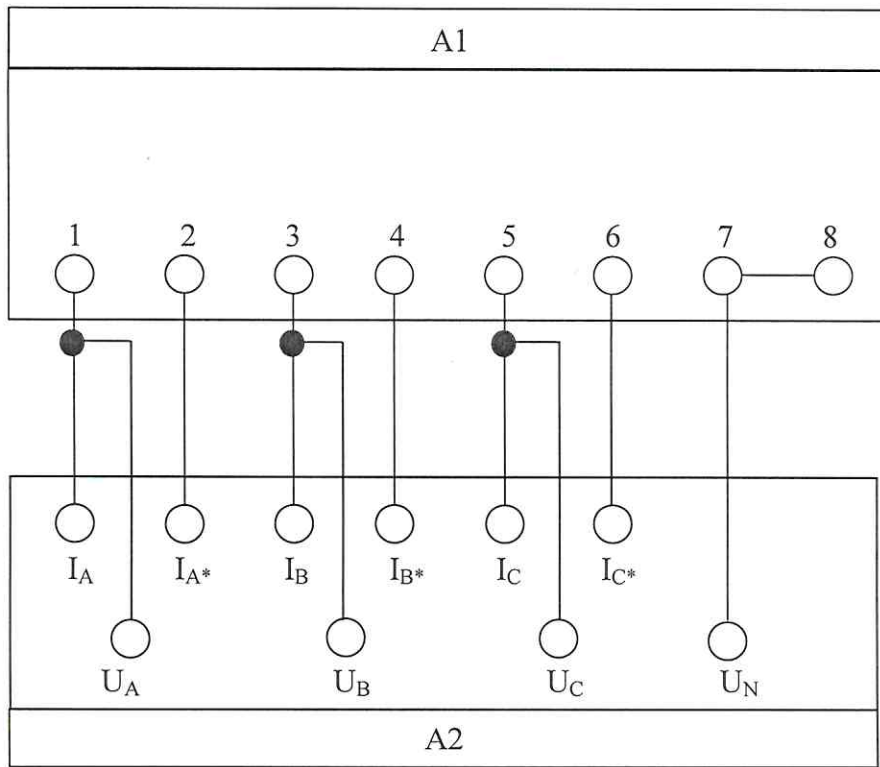


А. В. Веренинов



# Приложение А

## Схемы подключения счётчиков



A1 – счетчик;

A2 – поверочная установка.

Рисунок А.1 - Подключение счётчика к поверочной установке