

СОГЛАСОВАНО

Технический директор

ООО «ИЦРМ»

 **М. С. Казаков**



Государственная система обеспечения единства измерений

Комплексы измерительно-вычислительные для мониторинга технологических параметров насосных агрегатов MAS

Методика поверки

ИЦРМ-МП-279-20

г. Москва

2021 г.

СОДЕРЖАНИЕ

1 ОБЩИЕ ПОЛОЖЕНИЯ.....	3
2 ПЕРЕЧЕНЬ ОПЕРАЦИЙ ПОВЕРКИ СРЕДСТВА ИЗМЕРЕНИЙ.....	4
3 ТРЕБОВАНИЯ К УСЛОВИЯМ ПРОВЕДЕНИЯ ПОВЕРКИ	4
4 ТРЕБОВАНИЯ К СПЕЦИАЛИСТАМ, ОСУЩЕСТВЛЯЮЩИМ ПОВЕРКУ.....	4
5 МЕТРОЛОГИЧЕСКИЕ И ТЕХНИЧЕСКИЕ ТРЕБОВАНИЯ К СРЕДСТВАМ ПОВЕРКИ	4
6 ТРЕБОВАНИЯ (УСЛОВИЯ) ПО ОБЕСПЕЧЕНИЮ БЕЗОПАСНОСТИ ПРОВЕДЕНИЯ ПОВЕРКИ.....	6
7 ВНЕШНИЙ ОСМОТР СРЕДСТВА ИЗМЕРЕНИЙ	6
8 ПОДГОТОВКА К ПОВЕРКЕ И ОПРОБОВАНИЕ СРЕДСТВА ИЗМЕРЕНИЙ	6
9 ПРОВЕРКА ПРОГРАММНОГО ОБЕСПЕЧЕНИЯ СРЕДСТВА ИЗМЕРЕНИЙ ...	7
10 ОПРЕДЕЛЕНИЕ МЕТРОЛОГИЧЕСКИХ ХАРАКТЕРИСТИК СРЕДСТВА ИЗМЕРЕНИЙ	7
11 ПОДТВЕРЖДЕНИЕ СООТВЕТСТВИЯ СРЕДСТВА ИЗМЕРЕНИЙ МЕТРОЛОГИЧЕСКИМ ТРЕБОВАНИЯМ.....	10
12 ОФОРМЛЕНИЕ РЕЗУЛЬТАТОВ ПОВЕРКИ	12
ПРИЛОЖЕНИЕ А. СХЕМА ПОДКЛЮЧЕНИЙ И ПОСЛЕДОВАТЕЛЬНОСТЬ ДЕЙСТВИЙ ПРИ НАСТРОЙКЕ КОМПЛЕКСОВ МОДИФИКАЦИИ MAS 801... 	13
ПРИЛОЖЕНИЕ Б. СХЕМА ПОДКЛЮЧЕНИЙ И ПОСЛЕДОВАТЕЛЬНОСТЬ ДЕЙСТВИЙ ПРИ НАСТРОЙКЕ КОМПЛЕКСОВ МОДИФИКАЦИИ MAS 711....	16
ПРИЛОЖЕНИЕ В. НАПРАВЛЕНИЯ ВОЗДЕЙСТВИЯ ВИБРАЦИИ.....	18

1 ОБЩИЕ ПОЛОЖЕНИЯ

1.1 Настоящая методика поверки распространяется на комплексы измерительно-вычислительные для мониторинга технологических параметров насосных агрегатов MAS (далее по тексту – комплексы), изготавливаемые «Xylem Water Solutions Global Services AB», и устанавливает методику их первичной и периодической поверок.

1.2 Комплексы являются:

- средствами измерений по приказу Росстандарта от 27 декабря 2018 года № 2772 «Об утверждении государственной поверочной схемы для средств измерений виброперемещения, виброскорости, виброускорения и углового ускорения»;

- средствами измерений по приказу Росстандарта от 1 октября 2018 года № 2091 «Об утверждении государственной поверочной схемы для средств измерений силы постоянного электрического тока в диапазоне от $1 \cdot 10^{-16}$ до 100 А»;

- средствами измерений по приказу Росстандарта от 30 декабря 2019 года № 3456 «Об утверждении государственной поверочной схемы для средств измерений электрического сопротивления постоянного и переменного тока».

1.3 Допускается проведение первичной (периодической) поверки отдельных измерительных каналов из состава комплекса и проведение периодической поверки для меньшего числа измеряемых величин в соответствии с заявлением владельца комплекса, с обязательным указанием в сведениях о поверке информации об объеме проведенной поверки.

1.4 Интервал между поверками – 2 года.

1.5 Основные метрологические характеристики комплексов приведены в таблице 1.

Таблица 1 – Основные метрологические характеристики

Наименование характеристики	Значение
Диапазон измерений виброскорости для модификации MAS 801 (в диапазоне рабочих частот от 10 до 850 Гц), мм/с	от 2 до 50
Пределы допускаемой относительной погрешности измерений виброскорости для модификации MAS 801, %	± 5
Диапазон преобразований выходных аналоговых сигналов ПИП в значение виброскорости для модификации MAS 711 (в диапазоне рабочих частот от 10 до 1000 Гц) ¹⁾ , мм/с	от 0 до 50
Пределы допускаемой относительной погрешности преобразований выходных аналоговых сигналов ПИП в значение виброскорости для модификации MAS 711, %	± 5
Диапазон преобразований сигналов от термопреобразователей сопротивления Pt100 по ГОСТ 6651-2009 ²⁾ , °С	от 0 до 160
Пределы допускаемой абсолютной погрешности преобразований сигналов от термопреобразователей сопротивления Pt100 по ГОСТ 6651-2009 ²⁾ , °С	$\pm(0,5+0,01 \cdot T)$ ³⁾
Диапазон измерений силы постоянного тока ²⁾ , мА	от 4 до 20
Пределы допускаемой относительной погрешности измерений силы постоянного тока ²⁾ , %	$\pm 2,5$
Диапазон преобразований выходных аналоговых сигналов ПИП в значение силы постоянного тока ⁴⁾ , мА	от 4 до 20

Наименование характеристики	Значение
Пределы допускаемой относительной погрешности преобразований выходных аналоговых сигналов ПИП в значение силы постоянного тока ⁴⁾ , %	±1,5
¹⁾ Диапазон аналогового выходного сигнала ПИП виброскорости от 4 до 20 мА. ²⁾ Для модификаций MAS 711 и MAS 801. ³⁾ T – измеренное значение температуры, °С. ⁴⁾ Только для модификации MAS 711.	

2 ПЕРЕЧЕНЬ ОПЕРАЦИЙ ПОВЕРКИ СРЕДСТВА ИЗМЕРЕНИЙ

2.1 При проведении поверки выполняют операции, указанные в таблице 2.

Таблица 2 – Операции поверки

Наименование операции поверки	Необходимость выполнения при	
	первичной поверке	периодической поверке
Внешний осмотр средства измерений	Да	Да
Подготовка к поверке и опробование средства измерений	Да	Да
Проверка программного обеспечения средства измерений	Да	Да
Определение метрологических характеристик средства измерений	Да	Да
Подтверждение соответствия средства измерений метрологическим требованиям	Да	Да

3 ТРЕБОВАНИЯ К УСЛОВИЯМ ПРОВЕДЕНИЯ ПОВЕРКИ

3.1 При проведении поверки должны соблюдаться следующие условия:

- температура окружающей среды плюс (25±5) °С;
- относительная влажность от 30 до 80 %.

4 ТРЕБОВАНИЯ К СПЕЦИАЛИСТАМ, ОСУЩЕСТВЛЯЮЩИМ ПОВЕРКУ

4.1 К проведению поверки допускаются лица, изучившие настоящую методику поверки, эксплуатационную документацию на поверяемые комплексы и средства поверки.

4.2 К проведению поверки допускаются лица, являющиеся специалистами органа метрологической службы, юридического лица или индивидуального предпринимателя, аккредитованных на право поверки, непосредственно осуществляющие поверку средств данного вида измерений.

5 МЕТРОЛОГИЧЕСКИЕ И ТЕХНИЧЕСКИЕ ТРЕБОВАНИЯ К СРЕДСТВАМ ПОВЕРКИ

Таблица 3 – Средства поверки

Метрологические и технические требования к средствам поверки	Рекомендуемый тип средства поверки, регистрационный номер в Федеральном информационном фонде и (или) метрологические или основные технические характеристики средства поверки
Основные средства поверки	
Рабочие эталоны 2-го разряда по приказу от 27.12.2018 г. № 2772 "Об утверждении государственной поверочной	Станция для калибровки преобразователей вибрации модели 9155, модификация 9155D-831, рег. № 45699-10.

Метрологические и технические требования к средствам поверки	Рекомендуемый тип средства поверки, регистрационный номер в Федеральном информационном фонде и (или) метрологические или основные технические характеристики средства поверки
схемы для средств измерений виброперемещения, виброскорости, виброускорения и углового ускорения"	
Рабочие эталоны 2-го разряда по приказу от 1 октября 2018 года № 2091 Об утверждении государственной поверочной схемы для средств измерений силы постоянного электрического тока в диапазоне от $1 \cdot 10^{-16}$ до 100 А	Калибратор-измеритель унифицированных сигналов прецизионный «ЭЛЕМЕР-ИКСУ-2012», рег. № 56318-14.
Рабочие эталоны 4-го разряда по приказу от 30 декабря 2019 года № 3456 Об утверждении государственной поверочной схемы для средств измерений электрического сопротивления постоянного и переменного тока	Калибратор-измеритель унифицированных сигналов прецизионный «ЭЛЕМЕР-ИКСУ-2012», рег. № 56318-14.
Вспомогательные средства поверки	
Измеритель температуры и относительной влажности окружающего воздуха в диапазонах в соответствии с п. 3.1 настоящей методики поверки	Измеритель параметров микроклимата «МЕТЕОСКОП-М», рег. № 32014-11.
Регулируемый источник питания постоянного тока от 11,8 до 28,8 В	Источник питания постоянного тока модификации GPR-73060D, рег. № 55898-13.
Персональный компьютер	Персональный компьютер IBM PC; наличие интерфейсов Ethernet и USB; дисковод для чтения CD-ROM; операционная система Windows с установленным программным обеспечением

Допускается применение аналогичных средств поверки с метрологическими и техническими характеристиками, обеспечивающими требуемую точность передачи единиц величин поверяемому средству измерений, установленную Приказами Федерального агентства по техническому регулированию и метрологии от 27.12.2018 г. № 2772, от 1 октября 2018 года № 2091, от 30 декабря 2019 года № 3456. При отсутствии утвержденных поверочных схем в отношении метрологических характеристик, соотношение погрешностей эталонных и рабочих средств измерений при одном и том же значении величины должно быть не более 1:3.

6 ТРЕБОВАНИЯ (УСЛОВИЯ) ПО ОБЕСПЕЧЕНИЮ БЕЗОПАСНОСТИ ПРОВЕДЕНИЯ ПОВЕРКИ

6.1 При проведении поверки необходимо соблюдать требования безопасности, установленные ГОСТ 12.3.019-80, «Правилами технической эксплуатации электроустановок потребителей». Также должны быть соблюдены требования безопасности, изложенные в эксплуатационных документах наверяемые комплексы и применяемые средства поверки.

7 ВНЕШНИЙ ОСМОТР СРЕДСТВА ИЗМЕРЕНИЙ

Комплекс допускается к дальнейшей поверке, если:

- внешний вид комплекса соответствует описанию типа;
- отсутствуют видимые дефекты, способные оказать влияние на безопасность проведения поверки или результаты поверки.

Примечание – При выявлении дефектов, способных оказать влияние на безопасность проведения поверки или результаты поверки, устанавливается возможность их устранения до проведения поверки. При наличии возможности устранения дефектов, выявленные дефекты устраняются, и комплекс допускается к дальнейшей поверке. При отсутствии возможности устранения дефектов, комплекс к дальнейшей поверке не допускается.

8 ПОДГОТОВКА К ПОВЕРКЕ И ОПРОБОВАНИЕ СРЕДСТВА ИЗМЕРЕНИЙ

8.1 Перед проведением поверки необходимо выполнить следующие подготовительные работы:

- изучить эксплуатационную документацию наверяемый комплекс и на применяемые средства поверки;
- выдержать комплекс в условиях окружающей среды, указанных в п. 3.1, не менее 2 ч, если он находился в климатических условиях, отличающихся от указанных в п. 3.1, и подготовить его к работе в соответствии с его эксплуатационной документацией;
- подготовить к работе средства поверки в соответствии с указаниями их эксплуатационной документации.

8.2 Опробование

8.2.1 При опробовании проверяют работоспособность комплекса.

8.2.2 Входной сигнал виброскорости, для модификации MAS 801 имитируют с помощью станции для калибровки преобразователей вибрации 9155D-831 (далее – станция 9155D-831). Датчик виброскорости встроен в электронный блок насоса MAS PEM 811. Для имитации входного сигнала необходимо жестко закрепить электронный блок насоса MAS PEM 811 на площадке вибростола станции 9155D-831. Значение виброскорости контролируют по показаниям станции 9155D-831 для оси X, для одного из значений виброскорости, учитывая диапазон измерений виброскорости на частоте 80 Гц.

8.2.3 На входы каналов первичных измерительных преобразователей (далее – ПИП) температуры (канал 1: опорный подшипник; канал 2: главный подшипник; канал 3: статор 1 фаза; канал 4: статор 2 фаза; канал 5: статор 3 фаза), измеренной величины в значение силы постоянного тока (канал 1: корпус статора/смотровая камера; канал 2: соединительная коробка; канал 3: вода в масле/смотровая камера; канал 4: пост. ток, 4-20 мА) для модификации MAS 801 подают значения входных сигналов, эквивалентные выходным сигналам ПИП, по одному значению, учитывая диапазоны измерений ПИП. Схема подключений и последовательность действий при настройке комплексов модификации MAS 801 приведена в приложении А.

В качестве источников входных сигналов (для модификации MAS 801) используют:

- для ПИП температуры калибратор-измеритель унифицированных сигналов прецизионный «ЭЛЕМЕР-ИКСУ-2012» (в режиме воспроизведения сопротивления постоянному току). Значение температуры должно соответствовать номинальной статической характеристике (далее – НСХ) Pt100 ($\alpha = 0,00385 \text{ } ^\circ\text{C}^{-1}$) по ГОСТ 6651-2009;

- для ПИП измеренной величины в значение силы постоянного тока калибратор-измеритель унифицированных сигналов прецизионный «ЭЛЕМЕР-ИКСУ-2012» (в режиме воспроизведения силы постоянного тока).

8.2.4 На входы каналов ПИП температуры (канал 1: темп. статора ф.1; канал 2: темп. статора ф.2; канал 3: темп. статора ф.3; канал 4: темп. нижнего подш.; канал 5: темп. верхнего подш.), измеренной величины в значение силы постоянного тока (канал 1: протечка в статоре; канал 2: течь в клеммн. кор.; канал 3: течь в масл. кам.), виброскорости (канал вибрация) для модификации MAS 711 подают значения входных сигналов, эквивалентные выходным сигналам ПИП, по одному значению, учитывая диапазоны измерений ПИП. Схема подключений и последовательность действий при настройке комплексов модификации MAS 711 приведена в приложении Б.

В качестве источников входных сигналов (для модификации MAS 711) используют:

- для ПИП виброскорости калибратор-измеритель унифицированных сигналов прецизионный «ЭЛЕМЕР-ИКСУ-2012» (в режиме воспроизведения силы постоянного тока);

- для ПИП температуры калибратор-измеритель унифицированных сигналов прецизионный «ЭЛЕМЕР-ИКСУ-2012» (в режиме воспроизведения сопротивления постоянному току). Значение температуры должно соответствовать номинальной статической характеристике (далее – НСХ) Pt100 ($\alpha = 0,00385 \text{ } ^\circ\text{C}^{-1}$) по ГОСТ 6651-2009;

- для ПИП измеренной величины в значение силы постоянного тока калибратор-измеритель унифицированных сигналов прецизионный «ЭЛЕМЕР-ИКСУ-2012» (в режиме воспроизведения силы постоянного тока).

Результаты опробования считают положительными, если значения измеренных и преобразованных величин, отображаемые по каждому из каналов, соответствуют диапазонам измерений или преобразований соответствующей величины.

9 ПРОВЕРКА ПРОГРАММНОГО ОБЕСПЕЧЕНИЯ СРЕДСТВА ИЗМЕРЕНИЙ

9.1 Проверка программного обеспечения

Проверку программного обеспечения (далее – ПО) проводят в следующей последовательности:

1) Включают комплекс.

2) Перемещаясь в меню ПО комплекса, фиксируют номер версии ПО в соответствии со следующими рекомендациями:

- для модификации MAS 711: вкладка «установка», вкладка «общая конфигурация», вкладка «информация о блоке», строка «версия системного ПО»;

- для модификации MAS 801: вкладка «справка», вкладка «обновление ПО».

Результаты проверки ПО считают положительными, если наименование и номер версии ПО соответствуют данным, представленным в описании типа.

10 ОПРЕДЕЛЕНИЕ МЕТРОЛОГИЧЕСКИХ ХАРАКТЕРИСТИК СРЕДСТВА ИЗМЕРЕНИЙ

10.1 Определение относительной погрешности измерений виброскорости для модификаций MAS 801

Определение относительной погрешности измерений виброскорости для модификации MAS 801 (в диапазоне рабочих частот от 10 до 850 Гц) осуществляется путем сличения показаний комплекса со значениями виброскорости, зарегистрированными станцией 9155D-831.

Процедура определения относительной погрешности измерений виброскорости для модификаций MAS 801 осуществляется в следующей последовательности:

1) Устанавливают электронный блок насоса MAS PEM 811 (датчик вибрации встроен в электронный блок насоса) на площадку вибростола станции 9155D-831.

Указание осей электронного блока насоса MAS PEM 811: X, Y, Z приведено на рисунке В.1 приложения В.

Примечание – Крепление электронного блока насоса к площадке вибростола должно быть надежным.

2) Подают напряжение питания на блоки комплекса в соответствии со схемой подключений приведенной на рисунке А.1 приложение А.

3) Настройку отображения результатов измерений виброскорости на персональном компьютере по соответствующей оси (вибрация X, Y, Z) производят в соответствии с рекомендациями, приведенными в приложении А.

4) С помощью станции 9155D-831 имитируют не менее пяти значений виброскорости равномерно распределенных в диапазоне измерений от 2 до 50 мм/с (на частотах 10 и 850 Гц) с учетом крайних точек диапазона измерений виброскорости (допускается отклонение от крайних точек на значение не более 10 %).

5) Фиксируют эталонные и измеренные значения виброскорости в каждой из пяти заданных точек по показаниям станции 9155D-831 и комплекса модификации MAS 801 соответственно.

б) Повторяют процедуры указанные в пунктах 1); 3) – 5) для осей Y и Z.

10.2 Определение относительной погрешности преобразований выходных аналоговых сигналов ПИП в значение виброскорости для модификации MAS 711

Определение относительной погрешности преобразований выходных аналоговых сигналов ПИП в значение виброскорости для модификации MAS 711 осуществляется путем сличения значений силы постоянного тока, эквивалентных преобразованным комплексом значениям виброскорости со значениями силы постоянного тока, заданными с помощью калибратора-измерителя унифицированных сигналов прецизионного «ЭЛЕМЕР-ИКСУ-2012» (далее – калибратор).

Процедура определения относительной погрешности преобразований выходных аналоговых сигналов ПИП в значение виброскорости для модификации MAS 711 осуществляется в следующей последовательности:

1) Подключают канал воспроизведений силы постоянного тока калибратора к контактам 18 (положительный полюс) и 19 (отрицательный полюс) в соответствии со схемой подключений, приведенной на рисунке Б.1 приложения Б.

2) Подают напряжение питания на базовый блок MAS 711 в соответствии со схемой подключений, приведенной на рисунке Б.1 приложения Б.

3) Настройку отображения результатов преобразований на персональном компьютере производят в соответствии с рекомендациями, приведенными в приложении Б.

4) Последовательно задают с калибратора значения силы постоянного тока равные 4; 8; 12; 16; 20 мА, которые соответствуют преобразованным значениям виброскорости 0,0; 12,5; 25,0; 37,5; 50,0 мм/с.

5) Фиксируют заданные с помощью калибратора значения силы постоянного тока и соответствующие им значения виброскорости по показаниям комплекса, в каждой поверяемой точке.

10.3 Определение абсолютной погрешности преобразований сигналов от термопреобразователей сопротивления Pt100 по ГОСТ 6651-2009

Определение относительной погрешности преобразований сигналов от термопреобразователей сопротивления Pt100 по ГОСТ 6651-2009 осуществляется путем сличения показаний температуры комплекса со значениями температуры эквивалентными сопротивлению постоянному току, заданному с помощью калибратора в соответствии с НСХ Pt100 ($\alpha = 0,00385 \text{ } ^\circ\text{C}^{-1}$) по ГОСТ 6651-2009.

Процедура определения абсолютной погрешности преобразований сигналов от термопреобразователей сопротивления Pt100 по ГОСТ 6651-2009 осуществляется в следующей последовательности:

1) Подключают поочередно канал воспроизведений сопротивления постоянному току калибратора (для модификации MAS 801) к каждому из пяти каналов преобразований

сигналов от термопреобразователей сопротивления Pt100 по ГОСТ 6651-2009 в соответствии со схемой подключений, приведенной на рисунке А.1 приложения А.:

- Опорный подшипник (контакты MAS PEM 811 – 37, 38).
- Главный подшипник (контакты MAS PEM 811 – 3, 4).
- Статор 1 фаза (контакты MAS PEM 811 – 19, 20).
- Статор 2 фаза (контакты MAS PEM 811 – 21, 22).
- Статор 3 фаза (контакты MAS PEM 811 – 23, 24).

2) Подключают поочередно канал воспроизведений сопротивления постоянному току калибратора (для модификации MAS 711) к каждому из пяти каналов преобразований сигналов от термопреобразователей сопротивления Pt100 по ГОСТ 6651-2009 в соответствии со схемой подключений, приведенной на рисунке Б.1 приложения Б:

- Темп. статора ф.1 (контакты MAS 711 – 3, 4).
- Темп. статора ф.2 (контакты MAS 711 – 4, 5).
- Темп. статора ф.3 (контакты MAS 711 – 6, 7).
- Темп. нижнего подш. (контакты MAS 711 – 8, 9).
- Темп. верхнего подш. (контакты MAS 711 – 9, 10).

3) Подают напряжение питания в соответствии со схемами подключений, приведенными на рисунке А.1 приложения А и Б.1 приложения Б для соответствующей модификации комплекса.

4) Настройку отображения результатов преобразований сигналов от термопреобразователей сопротивления Pt100 по ГОСТ 6651-2009 на персональном компьютере по каждому из каналов производят в соответствии с рекомендациями, приведенными в приложениях А и Б для соответствующей модификации комплекса.

5) Последовательно задают значения сопротивления постоянному току, эквивалентные температуре термопреобразователей сопротивления по НСХ Pt100 ($\alpha = 0,00385 \text{ } ^\circ\text{C}^{-1}$) по ГОСТ 6651-2009 в соответствии с таблицей 4.

Таблица 4 – Значения температуры эквивалентные значениям сопротивления по НСХ Pt100

Поверяемая точка	Расчетное значения температуры, $^\circ\text{C}$	Эквивалентное значение сопротивления, воспроизводимое с помощью калибратора, Ом
1	0	100,00
2	40	115,54
3	80	130,90
4	120	146,07
5	160	161,05

б) Фиксируют показания комплекса по каждому из каналов в каждой поверяемой точке, для соответствующей модификации комплекса.

10.4 Определение относительной погрешности измерений силы постоянного тока

Определение относительной погрешности измерений силы постоянного тока проводят не менее чем в пяти точках, равномерно распределенных в пределах диапазона измерений, путем сличения измеренных значений силы постоянного тока по показаниям комплекса со значениями силы тока, воспроизведенными с помощью калибратора.

Процедура определения относительной погрешности измерений силы постоянного тока осуществляется в следующей последовательности:

1) Подключают поочередно канал воспроизведений силы постоянного тока калибратора (для модификации MAS 801) к каждому из четырех каналов измерений силы постоянного тока в соответствии со схемой подключений, приведенной на рисунке А.1 приложения А:

- Корпус статора/смотровая камера (контакты MAS PEM 811 – 1, 2).
- Соединительная коробка (контакты MAS PEM 811 – 9, 10).
- Вода в масле/смотровая камера (контакты MAS PEM 811 – 33, 34).

- Пост. ток, 4-20 мА (контакты MAS PEM 811 – 13, 14).

2) Подключают поочередно канал воспроизведений силы постоянного тока калибратора (для модификации MAS 711) к каждому из трех каналов измерений силы постоянного тока в соответствии со схемой подключений, приведенной на рисунке Б.1 приложения Б:

- Протечка в статоре (контакты MAS 711 – 13, 14).

- Течь в клеммн. кор. (контакты MAS 711 – 14, 15).

- Течь в масл. кам. (контакты MAS 711 – 16, 17).

3) Подают напряжение питания в соответствии со схемами подключений, приведенными на рисунке А.1 приложения А и Б.1 приложения Б для соответствующей модификации комплекса.

4) Настройку отображения результатов измерений силы постоянного тока на персональном компьютере по каждому из каналов производят в соответствии с рекомендациями, приведенными в приложениях А и Б для соответствующей модификации комплекса.

5) Последовательно воспроизводят с помощью калибратора значения силы постоянного тока равные 4, 8, 12, 16, 20 мА. Допускается отклонение воспроизводимых значений в пределах $\pm 5\%$ от приведенных.

6) Фиксируют измеренные значения силы постоянного тока по показаниям комплекса и воспроизведенные с помощью калибратора значения силы постоянного тока по каждому из каналов в каждой из пяти точек в диапазоне измерений, для соответствующей модификации комплекса.

10.5 Определение относительной погрешности преобразований выходных аналоговых сигналов ПИП в значение силы постоянного тока

Определение относительной погрешности преобразований выходных аналоговых сигналов ПИП в значение силы постоянного тока проводят не менее чем в пяти точках, равномерно распределенных в пределах диапазона преобразований, путем сличения значений силы постоянного тока эквивалентных значениям выходных сигналов ПИП со значениями силы тока, измеренными калибратором.

Процедура определения относительной погрешности преобразований выходных аналоговых сигналов ПИП в значение силы постоянного тока осуществляется в следующей последовательности:

1) Подключают канал преобразований выходных сигналов ПИП в значение силы постоянного тока (для модификации MAS 711) в соответствии со схемой подключений, приведенной на рисунке Б.1 приложения Б (контакты MAS 711: 20 (положительный полюс), 21 (отрицательный полюс)) к каналу измерений силы постоянного тока калибратора.

2) Подключают канал воспроизведений сопротивления постоянному току калибратора к каналу «Темп. статора ф.1» (контакты MAS 711 – 3, 4) комплекса.

3) Подают напряжение питания в соответствии со схемой подключений, приведенной на рисунке Б.1 приложения Б.

4) Настройку канала преобразований выходных сигналов ПИП в значение силы постоянного тока производят с помощью персонального компьютера в соответствии с рекомендациями, приведенными в приложении Б.

5) Последовательно воспроизводят с помощью калибратора значения сопротивления постоянному току по каналу «Темп. статора ф.1» равные 100,00; 115,54; 130,90; 146,07; 161,05 Ом эквивалентные значениям силы постоянного тока 4; 8; 12; 16; 20 мА.

6) Фиксируют значения силы постоянного тока, измеренные калибратором по каналу преобразований выходных сигналов ПИП в значение силы постоянного тока.

11 ПОДТВЕРЖДЕНИЕ СООТВЕТСТВИЯ СРЕДСТВА ИЗМЕРЕНИЙ МЕТРОЛОГИЧЕСКИМ ТРЕБОВАНИЯМ

11.1 Формулы, используемые при расчетах:

11.1.1 Значение относительной погрешности измерений виброскорости для модификаций MAS 801 $\delta_{\text{виб}}$, %, вычисляют по формуле:

$$\delta_{\text{виб}} = (f_{\text{изм}} - f_{\text{эт}}) / f_{\text{эт}} \cdot 100, \quad (1)$$

где $f_{\text{изм}}$ – значение виброскорости, измеренное комплексом, мм/с;
 $f_{\text{эт}}$ – эталонное значение виброскорости по показаниям станции 9155D-831, мм/с.

11.1.2 Значение относительной погрешности преобразований выходных аналоговых сигналов ПИП в значение виброскорости для модификации MAS 711 $\delta_{\text{преоб.виб}}$, %, вычисляют по формуле:

$$\delta_{\text{преоб.виб}} = (I_{\text{преобр}} - I_{\text{эт}}) / I_{\text{эт}} \cdot 100, \quad (2)$$

где $I_{\text{эт}}$ – значение силы постоянного тока заданное с помощью калибратора, мА;
 $I_{\text{преобр}}$ – значение силы постоянного тока, эквивалентное значению виброскорости по показаниям комплекса, рассчитанное по формуле, мА:

$$I_{\text{преобр}} = I_{\text{н}} + (A - A_{\text{н}}) / (A_{\text{в}} - A_{\text{н}}) \cdot (I_{\text{в}} - I_{\text{н}}), \quad (3)$$

где $I_{\text{н}}$ – нижняя граница диапазона аналогового выходного сигнала ПИП виброскорости, равная 4 мА;
 $I_{\text{в}}$ – верхняя граница диапазона аналогового выходного сигнала ПИП виброскорости, равная 20 мА;
 A – значение виброскорости по показаниям комплекса, мм/с;
 $A_{\text{н}}$ – нижняя граница диапазона преобразований выходных аналоговых сигналов ПИП в значение виброскорости для модификации MAS 711, мм/с;
 $A_{\text{в}}$ – верхняя граница диапазона преобразований выходных аналоговых сигналов ПИП в значение виброскорости для модификации MAS 711, мм/с.

11.1.3 Значение абсолютной погрешности преобразований сигналов от термопреобразователей сопротивления Pt100 по ГОСТ 6651-2009 Δ_T , °С, вычисляют по формуле:

$$\Delta_T = T_{\text{преобр.}} - T_{\text{расч.}}, \quad (4)$$

где $T_{\text{преобр.}}$ – значение температуры, преобразованное комплексом, °С;
 $T_{\text{расч.}}$ – расчетное значение температуры, °С.

11.1.4 Значение относительной погрешности измерений силы постоянного тока, $\delta_{I_{\text{изм.}}}$, %, вычисляют по формуле:

$$\delta_{I_{\text{изм.}}} = (I_{\text{изм.}} - I_{\text{эт.}}) / I_{\text{эт.}} \cdot 100, \quad (5)$$

где $I_{\text{изм.}}$ – значение силы постоянного тока, измеренное комплексом, мА;
 $I_{\text{эт.}}$ – значение силы постоянного тока, воспроизведенное калибратором, мА.

11.1.5 Значение относительной погрешности преобразований выходных аналоговых сигналов ПИП в значение силы постоянного тока, $\delta_{I_{\text{воспр.}}}$, %, вычисляют по формуле:

$$\delta_{I_{\text{воспр.}}} = (I_{\text{эkv.}} - I_{\text{эт.}}) / I_{\text{эт.}} \cdot 100, \quad (6)$$

где $I_{\text{эkv.}}$ – значение силы постоянного тока, эквивалентное значению входного сопротивления по каналу «Темп. статора ф.1», мА;
 $I_{\text{эт.}}$ – значение силы постоянного тока, измеренное калибратором, мА.

11.2 Комплекс подтверждает соответствие метрологическим требованиям, установленным при утверждении типа, если:

1) Полученные значения относительной погрешности измерений виброскорости для модификации MAS 801 не превышают пределы допускаемых значений, представленные в таблице 1.

2) Полученные значения относительной погрешности преобразований выходных аналоговых сигналов ПИП в значение виброскорости для модификации MAS 711 не превышают пределы допускаемых значений, представленные в таблице 1.

3) Полученные значения абсолютной погрешности преобразований сигналов от термопреобразователей сопротивления Pt100 по ГОСТ 6651-2009 не превышают пределы допускаемых значений, представленные в таблице 1.

4) Полученные значения относительной погрешности измерений силы постоянного тока не превышают пределы допускаемых значений, представленные в таблице 1.

5) Полученные значения относительной погрешности преобразований выходных сигналов ПИП в значение силы постоянного тока не превышают пределы допускаемых значений, представленные в таблице 1.

В случае, если полученные значения погрешностей превышают пределы допускаемых значений, представленные в таблице 1, поверку комплекса прекращают, результаты поверки признают отрицательными.

12 ОФОРМЛЕНИЕ РЕЗУЛЬТАТОВ ПОВЕРКИ

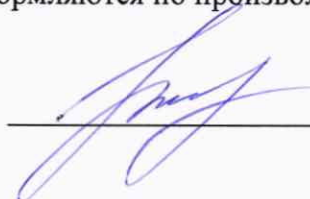
12.1 Результаты поверки комплексов подтверждаются сведениями, включенными в Федеральный информационный фонд по обеспечению единства измерений в соответствии с порядком, установленным действующим законодательством.

12.2 По заявлению владельца комплекса или лица, представившего его на поверку, положительные результаты поверки (когда комплекс подтверждает соответствие метрологическим требованиям) оформляют свидетельством о поверке по форме, установленной в соответствии с действующим законодательством, и (или) нанесением на комплекс знака поверки, и (или) внесением в паспорт комплекса записи о проведенной поверке, заверяемой подписью поверителя и знаком поверки, с указанием даты поверки.

12.3 По заявлению владельца комплекса или лица, представившего его на поверку, отрицательные результаты поверки (когда комплекс не подтверждает соответствие метрологическим требованиям) оформляют извещением о непригодности к применению средства измерений по форме, установленной в соответствии с действующим законодательством, и (или) внесением в паспорт комплекса соответствующей записи.

12.4 Протоколы поверки комплекса оформляются по произвольной форме.

Ведущий инженер ООО «ИЦРМ»

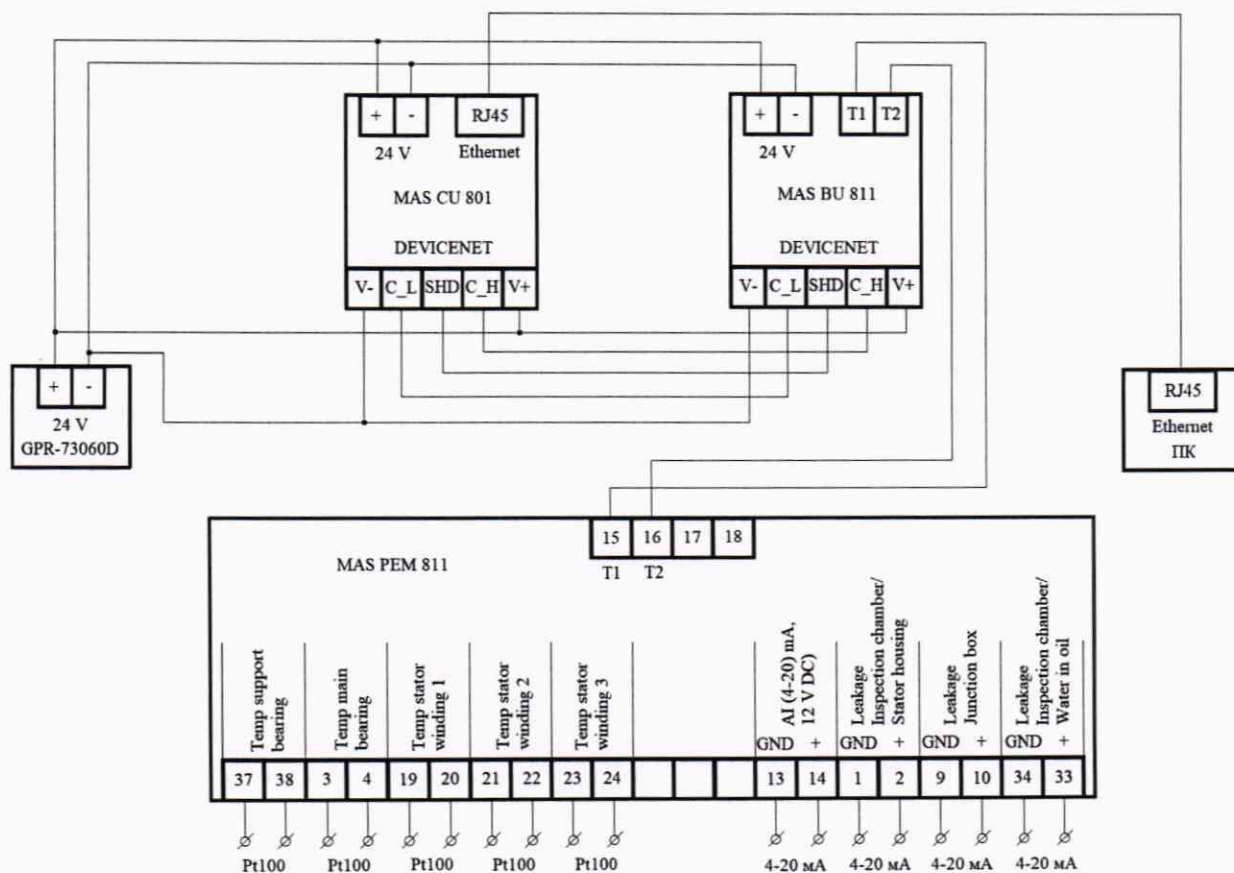


П.В. Галыня

Приложение А (обязательное)

Схема подключений и последовательность действий при настройке комплексов модификации MAS 801

А.1 Схема подключений комплекса модификации MAS 801



GPR-73060D – Источник питания постоянного тока GPR-73060D;

MAS CU 801 – Центральный блок MAS CU 801;

MAS BU 811 – Базовый блок MAS BU 811;

MAS PEM 811 – Электронный блок MAS PEM 811;

Pt100 – Измерительный вход для измерений температуры от термопреобразователей сопротивления Pt100 по ГОСТ 6651-2009 ($\alpha = 0,00385 \text{ } ^\circ\text{C}^{-1}$);

4-20 мА – Измерительный вход для измерений силы постоянного тока;

ПК – Персональный компьютер.

Рисунок А.1 – Схема подключений комплекса модификации MAS 801

А.2 Последовательность действий при настройке комплексов модификации MAS 801

А.2.1 Перед началом работ с комплексом модификации MAS 801 подключить элементы комплекса в соответствии со схемой, приведенной на рисунке А.1.

А.2.2 После подачи питания с источника питания постоянного тока GPR-73060D на входы питания элементов комплекса, произвести настройку протокола передачи данных.

На персональном компьютере произвести следующие настройки: панель управления – центр управления сетями и общим доступом – изменение параметров адаптера – свойства – IP версия 4 (TCP/IPv4).

В открывшемся диалоговом окне установить отметку: «использовать следующий IP-адрес» и указать следующие характеристики:

- IP-адрес: 10.0.48.4.
- Маска подсети: 255.255.255.0.
- Основной шлюз: 10.0.48.94.

А.2.3 Войти с помощью интернет браузера в меню пользователя, указав в командной строке IP-адрес: 10.0.48.94.

А.2.4 Установить во вкладке «Language» русский язык.

А.2.5 Выбрать тип пользователя – administrator.

А.2.6 Ввести пароль 1234 в поле «password». При изменении пользователем пароля, запросить установленный пароль у представителя заказчика.

А.2.7 Нажать клавишу «Login».

А.2.8 Установить единицы величин: градусы Цельсия и миллиметры.

А.2.9 Заполнить поля: «Имя станции» и «Адрес». Пример: «Станция 1» и «Москва».

А.2.10 Перейти во вкладку «Напоминания» и произвести установку насоса в соответствии с руководством по эксплуатации, следуя указаниям, приведенным в последующих вкладках.

А.2.11 Перейти во вкладку «Настройки» – далее «Настройки канала».

А.2.12 В строке «Утечки» нажать на клавишу «+».

А.2.13 Активировать при помощи обозначений «+»:

- Корпус статора/смотровая камера (контакты MAS PEM 811 – 1, 2).
- Соединительная коробка (контакты MAS PEM 811 – 9, 10).
- Вода в масле/смотровая камера (контакты MAS PEM 811 – 33, 34).

Примечание – Источник входного сигнала для всех каналов «FLS».

А.2.14 В строке «Температура» нажать на клавишу «+».

А.2.15 Активировать при помощи обозначений «+»:

- Опорный подшипник (контакты MAS PEM 811 – 37, 38).
- Главный подшипник (контакты MAS PEM 811 – 3, 4).
- Статор 1 фаза (контакты MAS PEM 811 – 19, 20).
- Статор 2 фаза (контакты MAS PEM 811 – 21, 22).
- Статор 3 фаза (контакты MAS PEM 811 – 23, 24).

Примечание – Источник входного сигнала для всех каналов «Pt100».

А.2.16 В строке «Вибрация» нажать на клавишу «+».

А.2.17 Активировать при помощи обозначений «+»:

- Вибрация X (встроенный в MAS PEM 811 датчик вибрации).
- Вибрация Y (встроенный в MAS PEM 811 датчик вибрации).
- Вибрация Z (встроенный в MAS PEM 811 датчик вибрации).

Примечание – Источник входного сигнала для всех каналов «Датчик вибрации».

А.2.18 В строке «Разное» нажать на клавишу «+».

А.2.19 Активировать при помощи обозначения «+»:

- Пост. Ток, 4-20 мА (контакты MAS PEM 811 – 13, 14).

А.2.20 После завершения общих настроек перейти в режим измерений.

А.2.21 Вход в режим измерений по вкладке «Насосная станция» – «P1 насос» – «Детальный вид» – «Каналы».

А.2.22 Режим «Каналы» позволяет отображать результаты измерений по каждому из каналов:

- Утечка:

- измерение силы постоянного тока по каналу: «корпус статора/смотровая камера»;
- измерение силы постоянного тока по каналу: «соединительная коробка»;
- измерение силы постоянного тока по каналу: «вода в масле/смотровая камера».

- Температура:

- преобразование температуры по каналу: «опорный подшипник»;

- преобразование температуры по каналу: «главный подшипник»;
- преобразование температуры по каналу: «статор 1 фаза»;
- преобразование температуры по каналу: «статор 2 фаза»;
- преобразование температуры по каналу: «статор 3 фаза».
- Вибрация:
 - измерение виброскорости по каналу X: «вибрация X»;
 - измерение виброскорости по каналу Y: «вибрация Y»;
 - измерение виброскорости по каналу Z: «вибрация Z».
- Разное:
 - измерение силы постоянного тока по каналу: «пост. Ток, 4-20 мА».

Приложение Б
(обязательное)

Схема подключений и последовательность действий при настройке комплексов модификации MAS 711

Б.1 Схема подключений комплекса модификации MAS 711

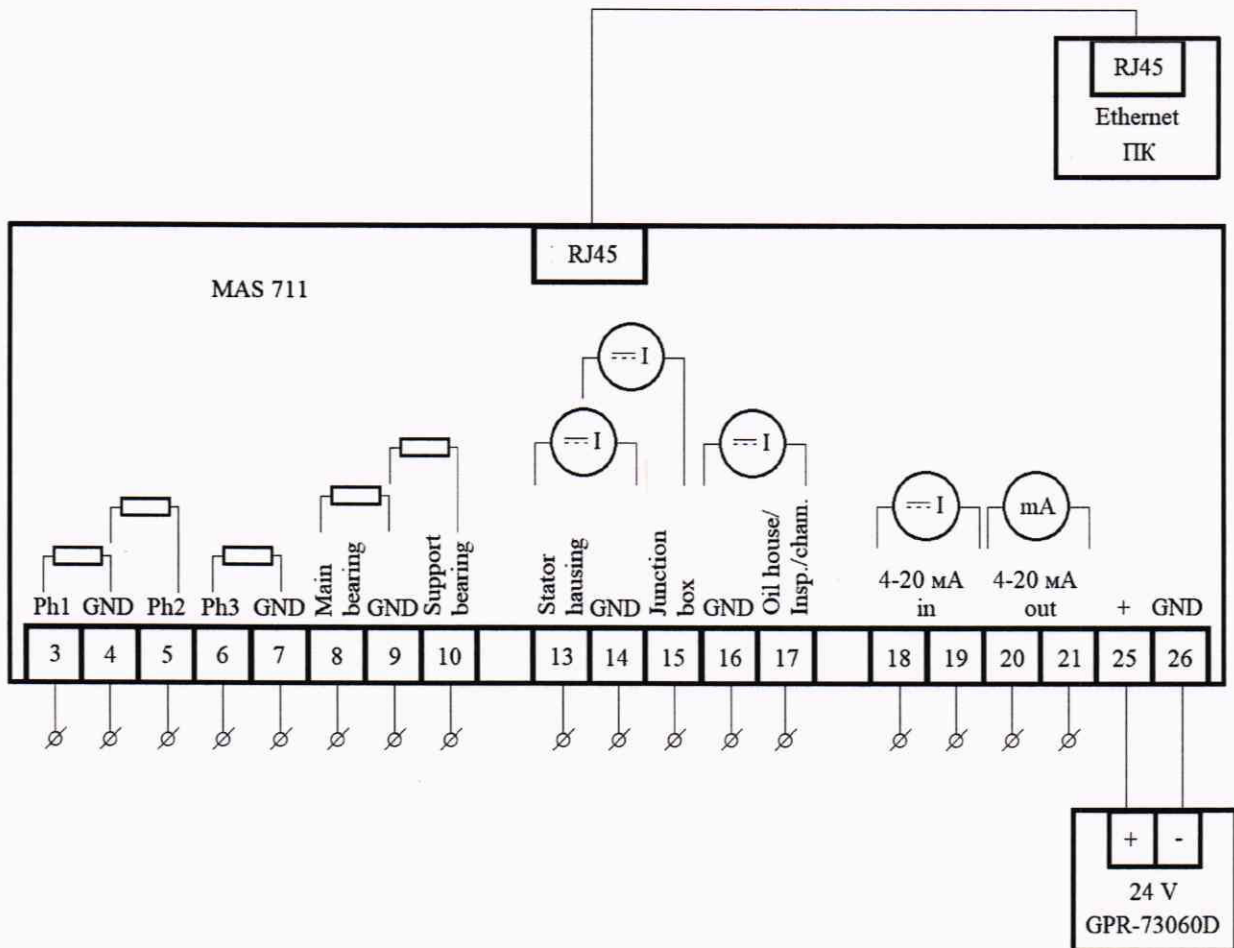


Рисунок Б.1 – Схема подключений комплекса модификации MAS 711

Б.2 Последовательность действий при настройке комплексов модификации MAS 711

Б.2.1 Перед началом работ с комплексом модификации MAS 711 подключить элементы комплекса в соответствии со схемой, приведенной на рисунке Б.1.

Б.2.2 Произвести настройку сетевого соединения комплекса модификации MAS 711 по аналогии с пунктом А.2.2.

Б.2.3 Войти с помощью интернет браузера в меню пользователя, указав в командной строке IP-адрес: 10.0.48.94.

Б.2.4 Ввести имя пользователя «config», пароль «ef56».

Б.2.5 После входа в пользовательское меню перейти по вкладке «Установка».

Б.2.6.1 Активировать 5 каналов преобразований сигналов от термопреобразователей сопротивления Pt100, путем входа в каждый из каналов, установки типа сенсора и обновления параметров канала.

Б.2.6.2 Перечень каналов, которые необходимо активировать:

- Темп. статора ф.1 – тип сенсора: Pt100 (контакты MAS 711 – 3, 4).
- Темп. статора ф.2 – тип сенсора: Pt100 (контакты MAS 711 – 4, 5).

- Темп. статора ф.3 – тип сенсора: Pt100 (контакты MAS 711 – 6, 7).
 - Темп. нижнего подш. – тип сенсора: Pt100 (контакты MAS 711 – 8, 9).
 - Темп. верхнего подш. – тип сенсора: Pt100 (контакты MAS 711 – 9, 10).
- Б.2.6.3 Перейти во вкладку «Просмотр» – «Краткий обзор».
- Б.2.6.4 Во вкладке «Краткий обзор» проконтролировать преобразованные значения температуры по каждому из пяти каналов:
- Канал измерений температуры: Темп. статора ф.1.
 - Канал измерений температуры: Темп. статора ф.2.
 - Канал измерений температуры: Темп. статора ф.3.
 - Канал измерений температуры: Темп. нижнего подш.
 - Канал измерений температуры: Темп. верхнего подш.
- Б.2.7.1 Произвести повторный переход по вкладке «Установка».
- Б.2.7.2 Активировать 3 канала измерений силы постоянного тока, путем входа в каждый из каналов, установки типа сенсора и обновления параметров канала.
- Б.2.7.3 Перечень каналов, которые необходимо активировать:
- Протечка в статоре – тип сенсора: FLS20 (контакты MAS 711 – 13, 14).
 - Течь в клеммн. кор. – тип сенсора: FLS (контакты MAS 711 – 14, 15).
 - Течь в масл. кам. – тип сенсора: FLS10 (контакты MAS 711 – 16, 17).
- Б.2.7.4 Перейти во вкладку «Просмотр» – «Краткий обзор».
- Б.2.7.5 Во вкладке «Краткий обзор» проконтролировать измеренные значения силы постоянного тока по каждому из трех каналов:
- Протечка с статоре.
 - Течь в клеммн. кор.
 - Течь в масл. кам.
- Б.2.8.1 Произвести повторный переход по вкладке «Установка».
- Б.2.8.2 Активировать канал преобразований выходных аналоговых сигналов ПИП в значение виброскорости, путем входа в параметры канала измерений вибрации, установки типа сенсора и обновления параметров канала.
- Б.2.8.3 Установить сенсор: 4-20 мА.
- Б.2.8.4 Установить в поле Мин 4 мА – значение 0 (ноль).
- Б.2.8.5 Установить в поле Макс 20 мА – значение 50 (пятьдесят).
- Примечание – Установленные значения будут соответствовать диапазону измерений виброскорости от 0 до 50 мм/с.
- Б.2.8.6 Перейти во вкладку «Просмотр» – «Краткий обзор».
- Б.2.8.7 Канал измерений «Вибрация».
- Б.2.8.8 Контакты для подключения датчика вибрации 18, 19.
- Б.2.9.1 Настройка выходного канала преобразований выходных сигналов ПИП в значение силы постоянного тока.
- Б.2.9.2 Контакты модификации MAS 711 для преобразований силы постоянного тока 20, 21.
- Б.2.9.3 Выбрать источник сигнала с которым будет сообщаться выходной сигнал силы постоянного тока во вкладке «Установка» – «Темп. глав. подшипника».
- Б.2.9.4 Установить источник входного сигнала «Темп. статора ф.1».
- Б.2.9.5 Нажать клавишу обновить.
- Б.2.9.6 Перейти во вкладку «Просмотр» – «Краткий обзор».

Приложение В
(обязательное)

Направления воздействия вибрации по осям X, Y, Z

В.1 Расположение осей X, Y, Z по отношению к корпусу MAS PEM 811 приведено на рисунке В.1.

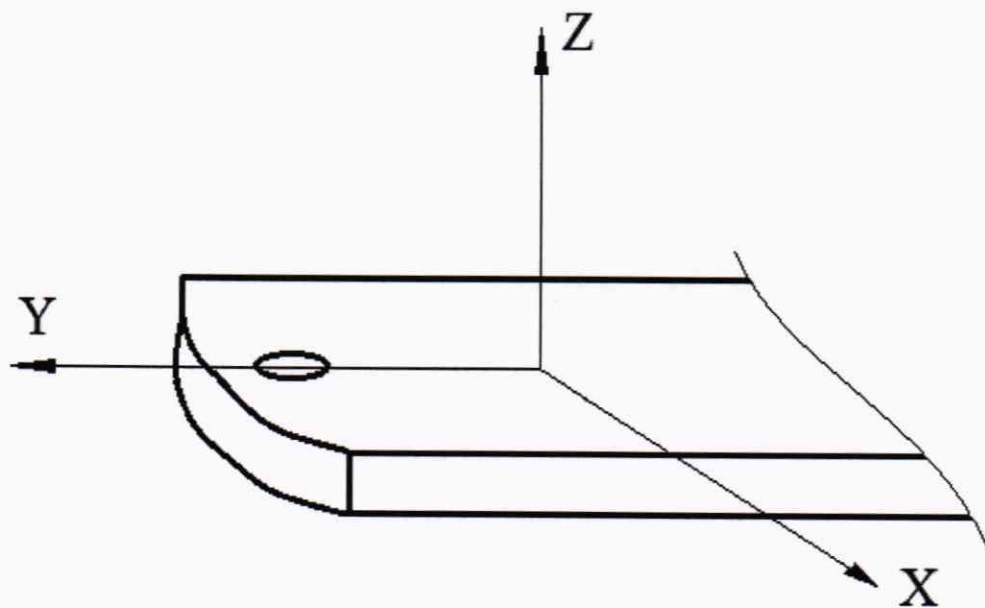


Рисунок В.1 – Отношение осей X, Y, Z MAS PEM 811