

ЗАКРЫТОЕ АКЦИОНЕРНОЕ ОБЩЕСТВО «НЕФТЕБАЗСТРОЙ»

УТВЕРЖДАЮ

Директор

ЗАО «Нефтебазстрой»

Н.А. Ховрина

«26» июня 2020 г.



ИНСТРУКЦИЯ

ГОСУДАРСТВЕННАЯ СИСТЕМА ОБЕСПЕЧЕНИЯ ЕДИНСТВА ИЗМЕРЕНИЙ

**Резервуары стальные вертикальные цилиндрические
теплоизолированные РВСт-2000.**

Методика поверки

МП 0012-2020

Начальник ЦАиЭ

Игошин Е.К.

САМАРА

2020

Предисловие

1 РАЗРАБОТАНА Закрытым акционерным обществом «Нефтебазстрой»
(ЗАО «Нефтебазстрой»)

ИСПОЛНИТЕЛИ: Е.К. Игошин, В.В. Калашников

2 УТВЕРЖДЕНА ЗАО «Нефтебазстрой» 26 июня 2020 г.

3 ВВЕДЕНА ВПЕРВЫЕ

ЛИСТОВ: 24

СОДЕРЖАНИЕ

1 Область применения	1
2 Нормативные ссылки	1
3 Термины и определения	2
4 Метод поверки	4
5 Операции поверки.....	4
6 Средства поверки.....	5
7 Требования безопасности.....	5
8 Условия поверки	6
9 Подготовка к поверке.....	6
10 Проведение поверки.....	7
10.1 Внешний осмотр	7
10.2 Измерение базовой высоты резервуара	7
10.3 Сканирование внутренней полости резервуара	8
10.4 Измерения прочих параметров резервуара	8
11 Обработка результатов измерений	8
12 Оформление результатов поверки	9
Приложение А	10
Приложение Б	11
Приложение В	13
Приложение Г.....	14
Приложение Д.....	16
БИБЛИОГРАФИЯ	23



Инструкция. Государственная система обеспечения единства измерений.

**Резервуары стальные вертикальные цилиндрические теплоизолированные
РВСт-2000. Методика поверки
МП 0012-2020**

1 Область применения

Настоящая методика поверки распространяется на резервуары стальные вертикальные цилиндрические теплоизолированные (далее - резервуары) РВСт-2000 №№ 67, 68, 69, 70, 71, 72, 73, 74 расположенных на территории резервуарного парка Федерального государственного казенного учреждения комбинат «Кавказ» Росрезерва, (Ростовская обл., г. Пролетарск), и предназначенные для измерений объема, а также приема, хранения и отпуска нефтепродуктов при выполнении государственных учетных операций, и устанавливает методику его поверки с применением лазерного-сканирующего устройства. Интервал между поверками пять лет.

2 Нормативные ссылки

В настоящей методике использованы ссылки на следующие стандарты:

ГОСТ 12.0.004—2015	Система стандартов безопасности труда. Организация обучения безопасности труда. Общие положения
ГОСТ 12.1.005—88	Система стандартов безопасности труда. Общие санитарно-гигиенические требования к воздуху рабочей зоны
ГОСТ 12.4.087—84	Система стандартов безопасности труда. Строительство. Каски строительные. Технические условия
ГОСТ 12.4.137—2001	Обувь специальная с верхом из кожи для защиты от нефти, нефтепродуктов, кислот, щелочей, нетоксичной и взрывоопасной пыли. Технические условия
ГОСТ 13837—79	Динамометры общего назначения. Технические условия
ГОСТ 7502—98	Рулетки измерительные металлические. Технические условия
ГОСТ 28243—96	Пирометры. Общие технические требования
ГОСТ 30852.0—2002 (МЭК 60079-0:1998)	Электрооборудование взрывозащищенное. Часть 0. Общие требования
ГОСТ 30852.9—2002 (МЭК 60079-10:1995)	Электрооборудование взрывозащищенное. Часть 10. Классификация взрывоопасных зон
ГОСТ 30852.11—2002 (МЭК 60079-12:1978)	Электрооборудование взрывозащищенное. Часть 12. Классификация смесей газов и паров с воздухом по безопасным экспериментальным максимальным зазорам и минимальным воспламеняющим токам
ГОСТ 31385—2016	Резервуары вертикальные цилиндрические стальные для нефти и нефтепродуктов. Общие технические условия

3 Термины и определения

В настоящем стандарте применяют следующие термины с соответствующими определениями:

3.1 **резервуар стальной вертикальный цилиндрический**: Стальной сосуд в виде стоящего цилиндра с днищем, стационарной кровлей или плавающей крышей, применяемый для хранения и измерения объема жидкости.

3.2 **резервуар стальной вертикальный цилиндрический теплоизолированный**: Резервуары стальной вертикальный цилиндрический, наружная поверхность которой покрыта слоем теплоизоляции.

3.3 **градуировочная таблица**: Зависимость вместимости от высоты уровня наполнения резервуара при нормированном значении температуры.

Примечания

а) таблицу прилагают к свидетельству о поверке резервуара и применяют для определения в нем объема жидкости;

б) значение стандартной температуры, которой соответствуют данные в градуировочной таблицы указано на титульном листе.

3.4 **градуировка резервуара**: Операция по установлению зависимости вместимости резервуара от уровня его наполнения, с целью составления градуировочной таблицы.

3.5 **вместимость резервуара**: Внутренний объем резервуара с учетом объема внутренних деталей (незаполненных), который может быть наполнен жидкостью до определенного уровня.

3.6 **номинальная вместимость резервуара**: Вместимость резервуара, соответствующая предельному уровню наполнения его, установленная нормативным документом для конкретного типа резервуара.

3.7 **действительная (фактическая) полная вместимость резервуара**: Вместимость резервуара, соответствующая предельному уровню его наполнения, установленная при его поверке.

3.8 **посантиметровая вместимость резервуара**: Вместимость резервуара, соответствующая высоте уровня (далее – уровень) налитых в него доз жидкости, приходящихся на 1 см высоты наполнения.

3.9 **коэффициент вместимости**: Вместимость, приходящаяся на 1 мм высоты наполнения.

3.10 **точка касания днища грузом рулетки (начало отсчета)**: Точка на днище резервуара или на опорной плите (при наличии), которой касается груз измерительной рулетки при измерении базовой высоты резервуара и от которой проводят измерение уровня продукта при эксплуатации резервуара.

3.11 **базовая высота резервуара:** Расстояние по вертикали от точки касания днища грузом рулетки до верхнего края измерительного люка или до риски направляющей планки измерительного люка.

3.12 **эталонная точка резервуара:** Верхний край фланца измерительного люка резервуара или риски в планке измерительного люка резервуара.

3.13 **предельный уровень:** Предельный уровень определения посантиметровой вместимости резервуара при его поверке.

3.14 **максимальный уровень:** Максимально допустимый уровень наполнения резервуара жидкостью при его эксплуатации, установленный технической документацией на резервуары.

3.15 **геометрический метод поверки:** Метод, заключающийся в определении вместимости резервуара по результатам измерений его геометрических параметров.

3.16 **жидкость при хранении:** Жидкость для хранения которой предназначен резервуары.

3.17 **исходный уровень:** Уровень жидкости в резервуары, соответствующий высоте «мертвой» полости.

3.18 **высота «мертвой» полости:** Расстояние по вертикали от точки касания днища грузом рулетки до нижнего среза приемо-раздаточного патрубка, приемо-раздаточного устройства.

3.19 **«мертвая» полость резервуара:** Нижняя часть резервуара, из которой нельзя выбрать жидкость, используя приемо-раздаточный патрубок, приемо-раздаточное устройство.

3.20 **«мертвый» остаток:** Объем жидкости, находящейся в «мертвой» полости резервуара.

3.21 **высота неровностей днища:** Расстояние по вертикали от точки касания днища грузом рулетки до уровня покрытия неровностей днища.

3.22 **объем неровностей днища:** Объем днища резервуара в пределах высоты неровностей днища.

3.23 **степень наклона резервуара:** Величина η , выражаемая через тангенс угла наклона вертикальной оси резервуара к горизонтальной плоскости, рассчитываемая по формуле

$$\eta = \operatorname{tg} \beta, \quad (1)$$

где β – угол наклона вертикальной оси резервуара (далее – угол наклона резервуара), в градусах.

3.24 **лазерный сканер:** Геодезический прибор, реализующий функцию линейных и угловых высокоскоростных измерений, с целью определения пространственного положения точек измеряемой поверхности в условной системе координат.

3.25 **станция:** Точка стояния лазерного сканера во время проведения измерений.

3.26 **сканирование:** Операция по измерению линейных и угловых координат точек, лежащих на поверхности стенки резервуара, внутренних деталей и оборудовании.

3.27 **облако точек:** Результат сканирования в виде массива данных пространственных координат точек поверхностей с соответствующей станцией.

3.28 **объединенное («сшитое») облако точек:** Приведенные к одной системе координат облака точек, измеренные с соответствующих станций.

3.29 **программное обеспечение (ПО):** Совокупность программ системы обработки информации и программных документов, необходимых для эксплуатации этих программ (по ГОСТ 19781).

3.30 **скан:** Визуализированное трехмерное изображение облака точек.

3.31 **управляющая программа:** Системная программа, реализующая набор функций управления, в который включают управление ресурсами и взаимодействием с внешней средой системы обработки информации, восстановление работы системы после проявления неисправностей в технических средствах (по ГОСТ 19781).

3.32 **3D-моделирование:** Построение трехмерной модели объекта, по объединенному («сшитому») облаку точек специализированным программным обеспечением.

3.33 **САПР:** Программное обеспечение реализующая метод трехмерного геометрического проектирования объекта по заданным точкам.

4 Метод поверки

4.1 Поверку резервуара проводят геометрическим методом с применением лазерной координатно-сканирующей системы (далее – сканер).

При поверке резервуара вместимость резервуара определяют на основании вычисленного объема 3D-модели резервуара, построенной с помощью специализированного программного обеспечения по результатам измерений пространственных координат точек, лежащих на внутренней поверхности резервуара.

4.2 Поверку резервуара проводят юридические лица и индивидуальные предприниматели (далее – организация) аккредитованные в соответствующем порядке на право проведения поверки.

4.3 Поверки резервуара проводят:

- первичную – после завершения строительства резервуара или капитального ремонта и его гидравлических испытаний – перед вводом его в эксплуатацию;
- периодическую – по истечении срока интервала между поверками;
- внеочередную – в случаях изменения базовой высоты резервуара более чем на 0,1 % по 10.2; при внесении в резервуары конструктивных изменений, влияющих на его вместимость и после очередного полного технического диагностирования.

5 Операции поверки

5.1 При выполнении измерений геометрических параметров внутренней полости резервуара выполняют операции указанные в таблице 1.

Т а б л и ц а 1

Наименование операции	Номер пункта
Внешний осмотр	10.1
Измерение базовой высоты резервуара	10.2
Сканирование внутренней полости резервуара	10.3

6 Средства поверки

6.1 При поверке резервуара применяют следующие средства измерений и вспомогательные средства:

6.1.1 Рулетки измерительные с грузом 2-го класса точности с верхними пределами измерений 10, 20 и 30 м по ГОСТ 7502.

6.1.2 Машина координатно измерительная мобильная FARO Laser Scanner Focus 3D , регистрационный номер 45392-10 , зав. № LLS061304047

Применяемое ПО:

- FARO Scene ver. 5.1.6.32766 или более поздняя;

- VGS (Vessel Graduation Systems) версия 9.5 модуль ver.3.

6.1.3 Термометр ртутный стеклянный лабораторный ТЛ-4, регистрационный № 303-91.

6.1.4 Анемометр ручной чашечный МС-13, регистрационный № 3488-73.

6.1.5 Вспомогательные средства:

– сферическая марка (не менее 3 шт.), входящая в комплект сканера;

– мел;

– переносные светильники (прожекторы) во взрывозащищенном исполнении.

6.1.6 Средства измерений должны быть поверены в установленном порядке.

6.1.7 Допускается применение других, вновь разработанных или находящихся в эксплуатации средств измерений, удовлетворяющих по точности и пределам измерений требованиям настоящей методики поверки.

6.2.1 Пределы допускаемой погрешности измерений параметров резервуара приведены в таблице 2.

Т а б л и ц а 2

Наименование параметра	Пределы допускаемой погрешности измерений параметров резервуаров вместимостью, м ³
	2000
Диаметр, %	± 0,022
Высота пояса, мм	± 5
Измерение расстояний, мм	± 5
Температура стенки резервуара, °С	± 2
Объем внутренних деталей, м ³	± (0,025 – 0,25)

6.2.2 При соблюдении, указанных в таблице 2, пределов допускаемой погрешности измерений, погрешность определения вместимости резервуара ± 0,20 %.

7 Требования безопасности

7.1 Измерения параметров при поверке резервуара проводит группа лиц (не менее двух человек), включая не менее одного специалиста, прошедшего курсы повышения квалификации, и других лиц (при необходимости), аттестованных в области промышленной безопасности в соответствии с РД-03-20 [2].

7.2 К проведению работ допускают лиц, изучивших настоящий документ, техническую документацию на резервуары и его конструкцию, средства измерений и прошедших инструктаж по безопасности труда в соответствии с ГОСТ 12.0.004, по промышленной безопасности в соответствии с РД-03-20.

7.3 Лица, проводящие работы, используют спецодежду по ГОСТ Р 12.4.310, спецобувь по ГОСТ 12.4.137, строительную каску по ГОСТ 12.4.087.

7.4 Предельно допустимая концентрация (ПДК) вредных паров и газов в воздухе, измеренная газоанализатором внутри резервуара на высоте 2000 мм, не должна превышать ПДК, определенной по ГОСТ 12.1.005 и соответствующей гигиеническим нормативам ГН 2.2.5.3532-18.

7.5 Для освещения при проведении измерений параметров резервуара применяют светильники во взрывозащитном исполнении.

7.6 Перед началом работ проверяют исправность:

- лестниц с поручнями и подножками;
- помостов с ограждениями.

7.7 При измерении базовой высоты (ежегодном) избыточное давление в незаполненном (газовом) пространстве резервуара должно быть равно нулю.

8 Условия поверки

При проведении поверки соблюдают следующие условия:

8.1 Температура окружающего воздуха.....от 5 °С до 35 °С.

8.2 Относительная влажность воздуха.....не более 95 %.

8.3 Атмосферное давление.....от 84,0 до 106,7 кПа.

П р и м е ч а н и е – Условия окружающей среды должны соответствовать значениям, приведенным в описании типа, применяемого средства измерений.

8.4 Допуск к производству работ осуществляется по наряду-допуску организации – владельца резервуара.

8.5 Резервуары при поверке должны быть порожними.

8.6 Внутренняя поверхность резервуара должна быть очищена, до состояния, позволяющего проводить измерения.

8.7 Загазованность в воздухе вблизи или внутри резервуара не более ПДК вредных веществ, установленных по ГОСТ 12.1.005 и соответствующей гигиеническим нормативам ГН 2.2.5.3532-18 [1].

9 Подготовка к поверке

9.1 При подготовке к поверке проводят следующие работы:

9.1.1 Изучают техническую документацию на резервуары, средства измерений вспомогательные средства.

9.1.2 Подготавливают их согласно технической документации на них, утвержденной в установленном порядке.

9.1.3 Проверяют на месте соответствие конструкции и внутренних деталей резервуара технической документации на него.

9.1.4 В сервисном ПО сканера формируют файл проекта записи данных.

9.1.5 Измеряют параметры окружающего воздуха.

9.1.6 Проводят измерение температуры стенки резервуара с применением пирометра (6.1.3). Измерение температуры стенки резервуара проводят на 4 равноудаленных образующих стенки резервуара в первом, среднем, последнем поясах.

Значение температуры стенки принимают как среднее арифметическое значение измеренных значений.

Результаты измерений вносят в протокол, форма которого приведена в приложении Б (таблица Б.2).

10 Проведение поверки

10.1 Внешний осмотр

10.1.1 При внешнем осмотре резервуара проверяют:

- состояние конструкции и внутренних деталей резервуара технической документации на него (паспорту, технологической карте на резервуары);
- наличие необходимой арматуры и оборудования;
- исправность лестниц и перил;
- чистоту внутренней поверхности резервуара.

10.1.2 Определяют перечень внутренних деталей, оборудования, влияющих на вместимость резервуара, например, незаполненные продуктом трубопроводы, тумбы пригруза, неперфорированные колонны и т.д. и фиксируют их в копии технического проекта для дальнейшего исключения их из расчета.

10.1.3 Фиксируют мелом точку касания днища грузом рулетки и устанавливают в ней сферическую марку (рисунок А.1).

10.2 Измерение базовой высоты резервуара

10.2.1 Базовую высоту H_6 измеряют рулеткой с грузом через измерительный люк резервуара. Отсчет проводят от риски измерительного люка или от его верхнего среза.

Измеряют рулеткой с грузом не менее двух раз. Расхождение между результатами двух измерений не должно превышать 2 мм (рисунок А.1).

Результаты измерений H_6 вносят в протокол, форма которого приведена в приложении Б (таблица Б.3).

10.2.2 Базовую высоту измеряют ежегодно. Ежегодные измерения базовой высоты резервуара проводит комиссия, назначенная приказом руководителя предприятия – владельца резервуара.

П р и м е ч а н и е – Измерения проводят не позднее 12 месяцев с даты поверки.

При ежегодных измерениях базовой высоты резервуара может быть наполнен до произвольного уровня.

Результат измерений базовой высоты резервуара не должен отличаться от ее значения, указанного в протоколе поверки резервуара, более чем на 0,1 %.

Если это условие не выполняется, то проводят повторное измерение базовой высоты при уровне наполнения резервуара, отличающимся от его уровня наполнения, указанного в протоколе поверки резервуара, не более чем на 500 мм.

Результаты измерений базовой высоты оформляют актом, форма которого приведена в приложении В.

При изменении базовой высоты по сравнению с ее значением, установленным при поверке резервуара, более чем на 0,1 % устанавливают причину и устраняют ее.

При отсутствии возможности устранения причины проводят внеочередную поверку резервуара.

10.3 Сканирование внутренней полости резервуара

При проведении сканирования внутренней полости резервуара проводят следующие операции.

10.3.1 Подготавливают сканер к работе в соответствии с требованиями его технической документации.

Прибор горизонтируют с применением трегера, с дальнейшим контролем электронным встроенным уровнем (при наличии).

10.3.2 Определяют необходимое количество станций сканирования и место их расположения, обеспечивающих исключение не просканированного пространства (теней).

Количество станций должно быть не менее трех.

Схема размещения станций должна обеспечить видимость с каждой станции сферической марки (рисунок А.2).

10.3.3 Сканирование проводят последовательно с каждой станции в режиме кругового обзора (360°). Дискретность сканирования устанавливают в пределах: от 3 до 5 мм.

10.3.4 Операции сканирования и взаимной привязки станций проводят в соответствии с требованиями технической документации на прибор и применяемого ПО.

Результаты измерений автоматически фиксируются и записываются в памяти процессора сканера в заранее сформированном файле.

10.4 Измерения прочих параметров резервуара

При наполнении резервуара продуктом, его вместимость изменяется не только от уровня его наполнения, но и в результате деформации стенок от гидростатического давления столба налитой жидкости.

10.4.1 Вносят значение плотности $\rho_{жж}$, кг/м³, жидкости, для хранения которой предназначен резервуары (графа 8 таблица Б.2).

11 Обработка результатов измерений

11.1 Обработка результатов измерений

11.1.1 Обработку результатов измерений при поверке проводят в соответствии с приложением Д.

11.1.2 Результаты вычислений вносят в журнал, форма которого приведена в приложении Е.

11.2 Составление градуировочной таблицы резервуара

11.2.1 Градуировочную таблицу составляют, с шагом $\Delta H_{и} = 1$ см, начиная с исходного уровня (уровня, соответствующего высоте «мертвой» полости $H_{мп}$) и до предельного уровня $H_{пр}$, равного суммарной высоте поясов резервуара.

11.2.2 Вместимость резервуара, соответствующую уровню жидкости H , $V(H)$ вычисляют при приведении к стандартной температуре $20\text{ }^{\circ}\text{C}$ – по формуле (5).

П р и м е ч а н и я

1 Значение температуры указано на титульном листе градуировочной таблицы.

11.2.3 В пределах каждого пояса вычисляют коэффициент вместимости, равный вместимости, приходящейся на 1 мм высоты наполнения.

11.2.4 Градуировочную таблицу «мертвой» полости составляют, начиная от исходной точки до уровня $H_{мп}$, соответствующей высоте «мертвой» полости.

11.2.5 При составлении градуировочной таблицы значения вместимости округляют до 1 дм^3 .

11.2.6 Обработка результатов измерений проводят программным обеспечением.

11.2.7 Результаты измерений должны быть оформлены протоколом, форма которого приведена в приложении Б, который является исходным документом для расчета градуировочной таблицы.

12 Оформление результатов поверки

12.1 Результаты поверки резервуара оформляют свидетельством о поверке.

12.2 К свидетельству о поверке прикладывают:

- а) градуировочную таблицу;
- б) протокол (оригинал прикладывают к первому экземпляру градуировочной таблицы);
- в) эскиз резервуара.

12.3 Форма титульного листа градуировочной таблицы и форма градуировочной таблицы приведены в приложении Г. Форма акта ежегодных измерений базовой высоты резервуара приведена в приложении В.

Протокол подписывает поверитель.

Подпись заверяют знаком поверке.

Титульный лист и последнюю страницу градуировочной таблицы подписывает поверитель, подпись заверяют знаком поверки.

12.4 Градуировочную таблицу утверждает руководитель организации, аккредитованной в соответствии с законодательством Российской Федерации об аккредитации в национальной системе аккредитации на проведение поверки данного типа средств измерений.

ПРИЛОЖЕНИЕ А

(справочное)

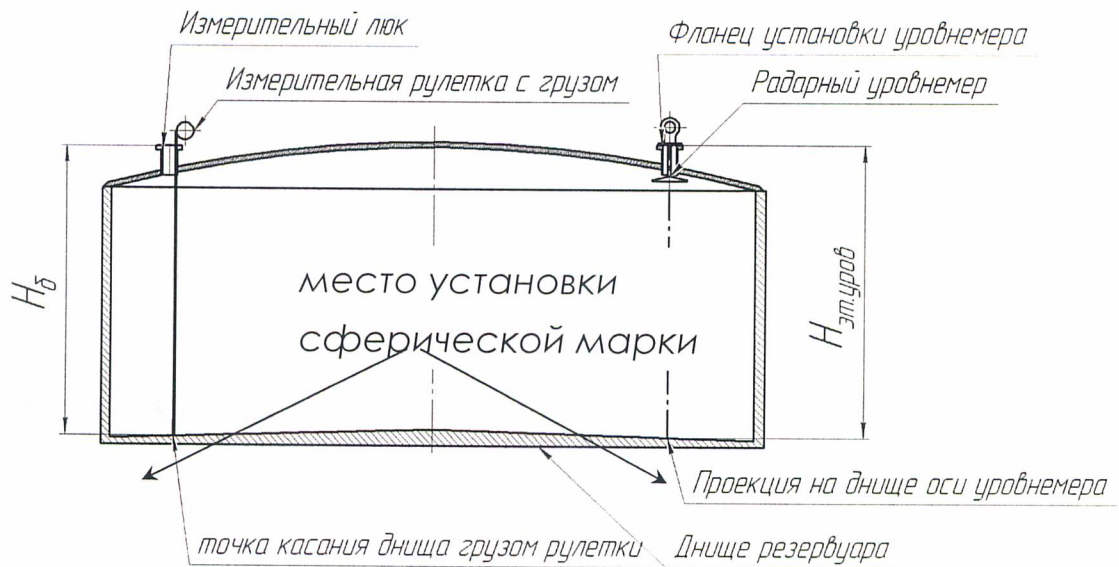
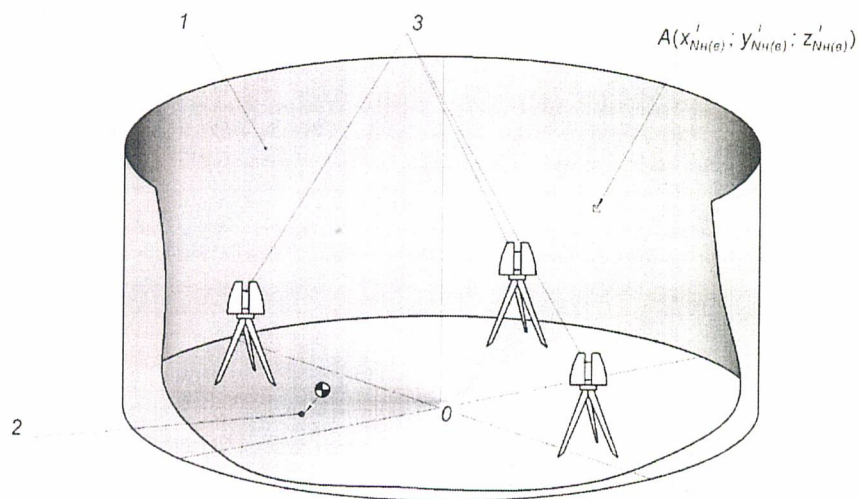


Рисунок А.1 – Схема измерения базовой высоты резервуара и эталонного расстояния уровнемера



1 – внутренняя полость резервуара; 2 – точка установки сферической марки в точке касания днища грузом рулетки; 3 – точки стояния станций съемки

Рисунок А.2 – Схема сканирования внутренней полости резервуара

ПРИЛОЖЕНИЕ Б

(обязательное)

ПРОТОКОЛ

измерений параметров резервуара

Т а б л и ц а Б.1 – Общие данные

Код документа	Регистрационный номер	Дата			Основание для проведения поверки
		число	месяц	год	
1	2	3	4	5	6
					Первичная, периодическая, внеочередная

Продолжение таблицы Б.1

Место проведения	Средства измерений и вспомогательные средства
7	8

Окончание таблицы Б.1

Резервуар		
Тип	Номер	Погрешность определения вместимости резервуара, %
9	10	11

Т а б л и ц а Б.2 – Условия проведения измерений и параметры резервуара

Температура, °С				Загазованность, мг/м ³
воздуха	стенки резервуара			
	t_p	t_p^{\max}	t_p^{\min}	
1	2	3	4	5

окончание таблицы Б.2

Влажность воздуха, %	Материал стенки резервуара	Плотность хранимой жидкости $\rho_{жж}$, кг/м ³
6	7	8

Т а б л и ц а Б.3 – Базовая высота резервуара

В миллиметрах

Точка измерения базовой высоты H_6	Номер измерения	
	1	2
Риска измерительного люка		
Верхний срез измерительного люка		

Должность Инициалы, фамилии	Подписи оттиски клейм, печатей (штампов)	Инициалы, фамилия

ПРИЛОЖЕНИЕ В

(рекомендуемое)

Форма акта измерений базовой высоты резервуара

УТВЕРЖДАЮ

Руководитель предприятия - владельца резервуара (директор, гл. инженер)

АКТ

измерений базовой высоты резервуара от «__» _____ 20__ г.

Составлен в том, что комиссия, назначенная приказом по _____ наименование

_____ , в составе председателя _____ предприятия - владельца резервуара

_____ и членов: _____ инициалы, фамилия инициалы, фамилии

провела контрольные измерения базовой высоты резервуара стального вертикального цилиндрического РВС-_____ №_____

при температуре окружающего воздуха _____ °С.

Измерения проведены рулеткой типа _____ №_____ со сроком действия поверки до «__» _____ 20__ г.

Результаты измерений представлены в таблице 1.

Т а б л и ц а 1

В миллиметрах

Базовая высота резервуара		Уровень жидкости в резервуаре
Среднее арифметическое значение результатов двух измерений (H _б) _к	Значение базовой высоты, установленное при поверке резервуара (H _б) _п	
1	2	3

Относительное изменение базовой высоты резервуара δ_б , %, вычисляются по формуле

$$\delta_b = \frac{(H_b)_k - (H_b)_p}{(H_b)_p} \cdot 100, \tag{2}$$

где значения величин (H_б)_к , (H_б)_п , приведены в 1-й, 2-й графах.

Вывод – требуется (не требуется) внеочередная поверка резервуара.

Председатель комиссии

_____ подпись _____ инициалы, фамилия

Члены комиссии:

_____ подпись _____ инициалы, фамилия

_____ подпись _____ инициалы, фамилия

ПРИЛОЖЕНИЕ Г

(обязательное)

Форма титульного листа градуировочной таблицы и форма градуировочной таблицы

Г.1 Форма титульного листа градуировочной таблицы¹⁾

Приложение к свидетельству
о поверке № _____

УТВЕРЖДАЮ

«___» _____ 20__ г.

ГРАДУИРОВОЧНАЯ ТАБЛИЦА

на резервуар стальной вертикальный цилиндрический теплоизолированный

РВСт _____ № _____

Организация _____

Данные соответствуют стандартной температуре __ °С

Погрешность определения вместимости ____ %

Срок очередной поверки _____

Специалист,
проводивший поверку

подпись

М.П.

должность, инициалы, фамилия

¹⁾ Форма титульного листа не подлежит изменению

Г.2 Форма градуировочной таблицы резервуара

Лист ___ из _____

Организация _____
 Резервуар № _____
 Место расположения _____

Т а б л и ц а Г.1 – Посантиметровая вместимость поясов резервуара

Уровень на- полне- ния, см	Вмести- мость, м ³	Сред- ний ко- эффи- циент вме- стимо- сти, м ³ /мм	Уро- вень на- полне- ния, см	Вмести- мость, м ³	Сред- ний ко- эффи- циент вме- стимо- сти, м ³ /мм	Уро- вень на- полне- ния, см	Вмести- мость, м ³	Сред- ний ко- эффи- циент вме- стимо- сти, м ³ /мм
$H_{мп}$			$H_i + 1$...		
$H_{мп} +$ 1				
$H_{мп} +$ 2				
...				
...				
...				
$H_i.$				

Т а б л и ц а Г.2 – Вместимость в пределах «мертвой» полости резервуара¹⁾

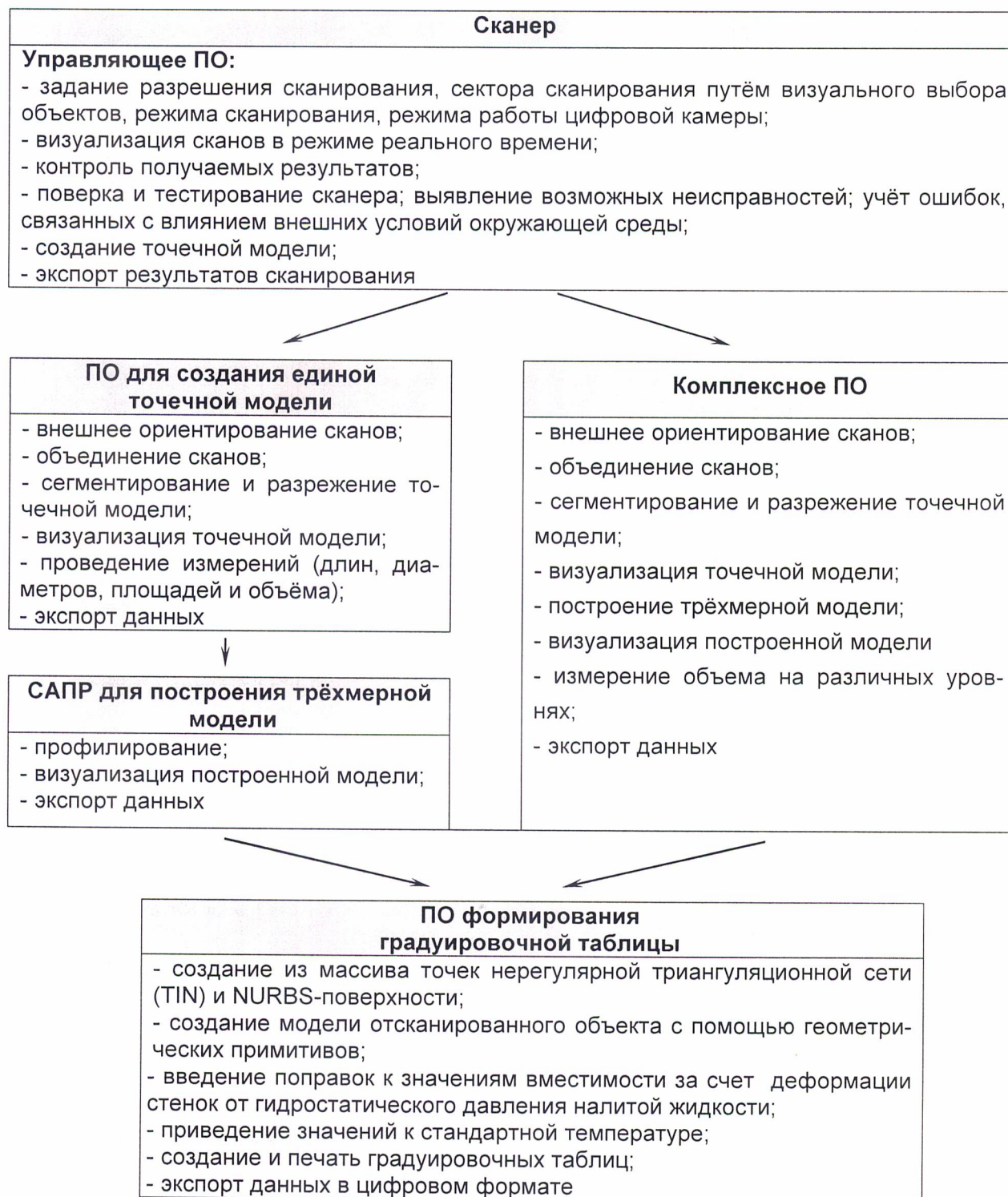
Уровень наполнения, см	Вместимость, м ³	Уровень наполнения, мм	Вместимость, м ³
0		...	
1		...	
...		$H_{мп}$	

¹⁾ Заполняют по согласованию с Заказчиком

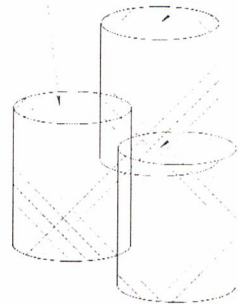
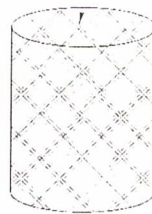
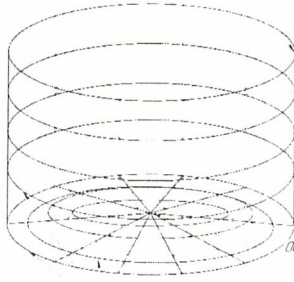
ПРИЛОЖЕНИЕ Д

(обязательное)

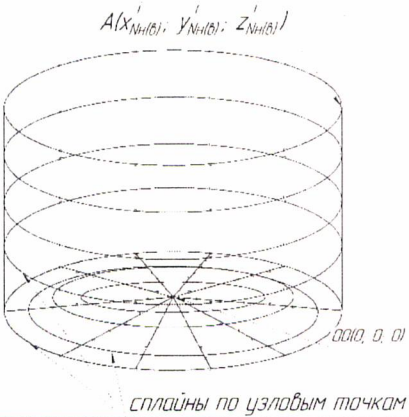
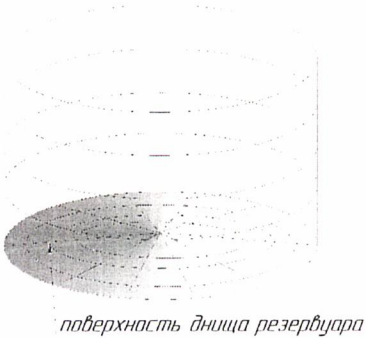
Алгоритм обработки результатов измерений при применении сканера и функциональные требования к программному обеспечению (ПО)



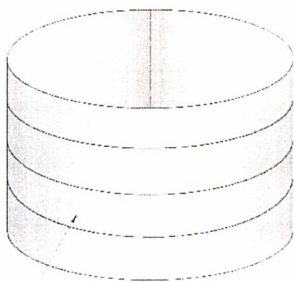
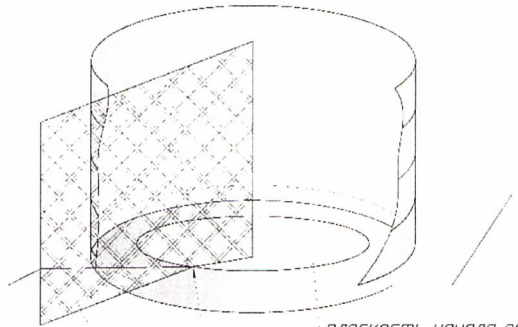
Т а б л и ц а Д.1

Наименование этапа	Объект реализации/режим/параметры	Результат
<p>Этап 1</p> <ul style="list-style-type: none"> - внешнее ориентирование сканов; - объединение сканов; 	<p>ПО для создания единой точечной модели</p>	<p>$A_1(X_{A1}, Y_{A1}, Z_{A1})$ $A_2(X_{A2}, Y_{A2}, Z_{A2})$</p> <p>$A_3(X_{A3}, Y_{A3}, Z_{A3})$</p> 
<p>Этап 2</p> <ul style="list-style-type: none"> - сегментирование и разрежение точечной модели; - визуализация точечной модели 	<p>ПО для создания единой точечной модели</p>	<p>$A_0(X_0, Y_0, Z_0)$</p> 
<p>Этап 3</p> <p>создание из массива точек нерегулярной триангуляционной сети (TIN) и NURBS-поверхности</p>	<p>САПР/3D эскиз/узловые точки или ПО формирования градуировочной таблицы</p>	<p>$A(X_{N(i)}, Y_{N(i)}, Z_{N(i)})$</p>  <p>слои по узловым точкам</p>

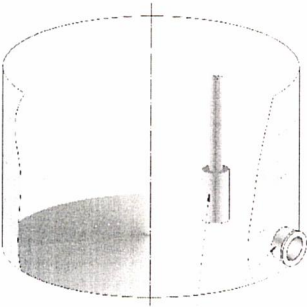
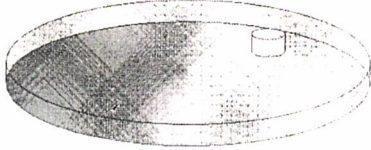
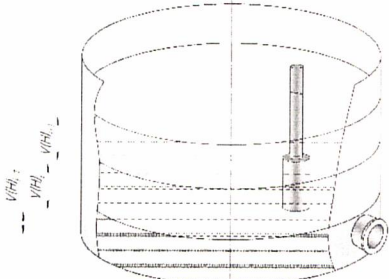
продолжение таблицы Д.1

<p>Этап 4 Построение сплайнов по узловым точкам</p>	<p>САПР/3D эскиз/узловые точки или ПО формирования градуировочной таблицы</p>	 <p>$A(x_{Ni}(\beta), y_{Ni}(\beta), z_{Ni}(\beta))$</p> <p>$(a, 0, 0)$</p> <p>сплайны по узловым точкам</p>
<p>Этап 5 Формирование поверхности днища</p>	<p>САПР/3D эскиз/сплайны на днище или ПО формирования градуировочной таблицы</p>	 <p>поверхность днища резервуара</p>

продолжение таблицы Д.1

<p>Этап 6 Формирование поверхности стенки резервуара по поясам</p>	<p>САПР/3D эскиз/сплайны на поясах резервуара или ПО формирования градуировочной таблицы</p>	 <p><i>поверхность стенки резервуара</i></p>
<p>Этап 7 Формирование плоскости А и плоскости начала отсчета</p>	<p>САПР/3D модель или ПО формирования градуировочной таблицы</p>	 <p><i>плоскость начала отсчета</i> <i>точка касания днища грузом рулетки</i> <u>плоскость А</u></p>

продолжение таблицы Д.1

<p>Этап 8 Моделирование внутренних деталей</p>	<p>САПР/3D модель/параметры внутренних деталей или ПО формирования градуировочной таблицы</p>	 <p><i>внутренняя деталь</i></p>
<p>Этап 9 Измерение объема «мертвой» полости</p>	<p>САПР/3D модель/сечение плоскостью на уровне высоты «мертвой» полости параллельной плоскости начала отсчета</p>	 <p><i>V_{чп}</i></p>
<p>Этап 10 Измерения посантиметровой вместимости резервуара</p>	<p>ПО формирования градуировочной таблицы</p>	
<p>Этап 11 Внесение поправки от деформации стенок к вместимости при стандартной температуре</p>	<p>Формула (Д.1) или ПО формирования градуировочной таблицы</p>	<p>Значение поправки от деформации стенок к вместимости при стандартной температуре</p>

окончание таблицы Д.1

Этап 12 Приведение посанти- метровой вместимости к стандартной температу- ре 20 °С	Формула (5), или ПО формирования градуировочной таб- лицы	Приведенное значение посантимет- ровой вместимости к стандартной температуре 20 °С
Этап 13 Формирование градуи- ровочной таблицы и протокола измерений	ПО формирования градуировочной таб- лицы	Оформленная градуировочная табли- ца с протоколом измерений

Д.2 Вычисление поправки к вместимости за счет гидростатического давления

Д.2.1 Поправку к вместимости резервуара за счет гидростатического давления столба налитой жидкости $\Delta V_{г.і}$ при наполнении k -го пояса вычисляют по формуле

$$\Delta V_{г.к} = A_2 \cdot \left\{ \frac{0,8H_1}{\delta_1} \left(\sum_{j=1}^k H_j - \frac{H_1}{2} \right) + \sum_{j=1}^i \left[\frac{H_k}{\delta_k} \left(\sum_{j=1}^k H_j - \frac{H_k}{2} \right) \right] \right\}, \quad (3)$$

где H_1, δ_1 – высота уровня и толщина стенки первого пояса;

H_k, δ_k – высота уровня и толщина k -го вышестоящего пояса;

k – номер наполненного пояса;

A_2 – постоянный коэффициент для калибруемого резервуара, вычисляемый по формуле

$$A_2 = \frac{\rho_{ж.х} \cdot g \cdot \pi D_1^2 \cdot \sqrt{1 + \eta^2}}{4 \cdot 10^{12} \cdot E}, \quad (4)$$

где g – ускорение свободного падения, m/c^2 ($g = 9,8066 m/c^2$);

$\rho_{ж.х}$ – плотность хранимой жидкости, (графа 3 таблица Б.5);

D_1 – внутренний диаметр 1-го пояса, значение принимаемое по таблице Е.1, графа 4, мм;

E – модуль упругости материала, Па, (для стали $E = 2,1 \cdot 10^{11}$ Па).

Д.3 Вычисление вместимости резервуара

Д.3.1 Вместимость резервуара $V(H)$, приведенную:

- к стандартной температуре 20 °С вычисляют по формуле

$$V(H)'' = V_t \left[1 + 2\alpha_{ст} (20 - t_{ст}) \right], \quad (5)$$

где $t_{\text{СТ}}$ – температура стенки резервуара, принимаемая по таблице Б.2 (графа 2);

$\alpha_{\text{СТ}}$ – коэффициент линейного расширения материала стенки резервуара, для стали принимают значение: $12,5 \cdot 10^{-6} \text{ 1/}^\circ\text{C}$.

БИБЛИОГРАФИЯ

- [1] Гигиенические нормативы
ГН 2.2.5.3532-18
Предельно допустимые концентрации (ПДК) вредных веществ в воздухе рабочей зоны, утвержден Постановлением Главного государственного санитарного врача РФ от 13.02.2018 г. № 25
- [2] Руководящий документ
РД-03-20—2007
Положение об организации обучения и проверки знаний рабочих организаций, поднадзорных федеральной службе по экологическому, технологическому и атомному надзору, утвержден приказом Ростехнадзора от 29.01.2007 № 37