

УТВЕРЖДАЮ

Главный метролог
ФБУ «Нижегородский ЦСМ»

Т.Б. Змачинская

«03» февраля 2020 г.



Государственная система обеспечения единства измерений

Расходомеры электромагнитные РЕСТО-07

Методика поверки

59300186 МП

(с изменением №1)

2020 г.

Настоящая методика поверки распространяется на расходомеры электромагнитные РЕСТО-07, выпускаемые по техническим условиям ТУ 4213-002-59300186-2015 ООО «Техно-сервис», г. Иваново.

Расходомеры электромагнитные РЕСТО-07, предназначены для измерения объемного расхода электропроводящих жидкостей при прямом направлении потока.

Методика поверки устанавливает методы и средства первичной и периодической поверок расходомеров электромагнитных РЕСТО-07.

Интервал между поверками - 4 года.

1 ОПЕРАЦИИ ПОВЕРКИ

При проведении поверки должны быть выполнены операции указанные в таблице 1.

Таблица 1

Наименование операции	Номер пункта МП	Обязательность выполнения операции при поверке	
		первичной	периодической
Внешний осмотр	7.1	Да	Да
Проверка электрического сопротивления изоляции цепей питания.	7.2	Да	Нет
Проверка герметичности	7.3	Да	Нет
Опробование	7.4	Да	Да
Определение метрологических характеристик.	7.5	Да	Да
Определение относительной погрешности изменений объемного расхода.			

2 СРЕДСТВА ПОВЕРКИ

При проведении поверки применяют средства, указанные в таблице 2.

Таблица 2

Наименование средства поверки (эталона)	Основные метрологические и технические характеристики средств поверки
1	2
Установка поверочная в диапазоне значений от 0,03 до 180 м ³ /ч	Погрешность не более 1/3 допускаемой относительной погрешности поверяемого расходомера.
Стенд гидравлический УГИ-450	Создаваемое давление от 0 до 30 МПа
Частотомер ЧЗ-64/1	Диапазон измерения частот, 0,005 – 1,5·10 ⁹ Гц Относительная погрешность измерения частоты не более ± 0,10 %, абсолютная погрешность измерения количества импульсов не более ± 1 имп.
Вольтметр В7-46/1	Диапазон измерений от 100 нВ до 1000 В Пределы допускаемой основной погрешности измерения постоянного напряжения ±0,03 %
Магазин сопротивлений МСР-60М	Диапазон измерений от 0,01 до 10 кОм

1	2
	Класс точности 0,02
Мегаомметр Ф 4102/1-1М	Диапазон измерений сопротивления от 0 до 10000 МОм при напряжении 500 В Класс точности 1,5 по ГОСТ 8.401-80
ВИТ-1 Гигрометр психрометрический	Диапазон измерений относительной влажности 20 %...90 %. Температурный диапазон измерений влажности от +5°C до +25°C. Диапазон измерений температуры, 0°C...+25 °C. Цена деления шкалы термометров, 0,2 °C. Абсолютная погрешность термометров с учетом введения поправок ±0,2°C
Барометр-анероид метеорологический БАММ-1	Диапазон измерений 80-106 кПа. Предел допускаемой относительной погрешности ±0,2 кПа

Таблица 2 (Измененная редакция, Изм. №1)

Примечание: допускается применение аналогичных средств поверки, обеспечивающих определение метрологических характеристик поверяемых СИ с требуемой точностью. При получении отрицательных результатов поверки при выполнении любой из операций поверка прекращается и расходомер бракуется.

(Измененная редакция, Изм. №1)

3 Требование к квалификации поверителей

К проведению поверки допускаются лица, ознакомленные с эксплуатационной документацией на расходомеры и применяемые средства поверки.

(Измененная редакция, Изм. №1)

4 ТРЕБОВАНИЯ БЕЗОПАСНОСТИ

При проведении поверки должны быть соблюдены требования безопасности в соответствии с «Правилами технической эксплуатации электроустановок потребителей» и «Правилами техники безопасности электроустановок потребителей»

5 УСЛОВИЯ ПОВЕРКИ

5.1 При проведении поверки должны быть соблюдены следующие условия:

- температура окружающего воздуха (20 ± 5) °C;
- температура поверочной жидкости от 5 до 40 °C
- относительная влажность воздуха - от 30 до 80 %;
- атмосферное давление, в пределах – от 84 до 106,7 кПа;
- напряжение питания переменного тока от 187 до 242 (33-41) В;
- частота питающей сети от 49 до 51 Гц.

5.2 Расходомер должен быть установлен на прямом участке трубопровода. Перед и после первичного преобразователя расхода (ППР) расходомера прямые участки должны быть не менее 3Д_у.

5.3 ППР расходомера должен быть строго соориентирован с направлением потока жидкости, фланцы ППР и измерительного участка поверочной установки не должны создавать помех истечению потока жидкости.

5.4 При определении метрологических характеристик расходомеров на поверочных установках необходимо:

- проверить состояние заземления поверочной установки;

- заземлить установленные испытуемые приборы. Заземление должно быть выполнено соединением корпуса прибора штатными заземляющими проводниками с трубопроводом измерительного участка с помощью винтового соединения, предусмотренного на боковой поверхности фланца.

6 Подготовка к проведению поверки

6.1 При проведении поверки должны быть выполнены следующие подготовительные работы:

6.1.1 Проверка наличия действующих свидетельств (отметок) о поверке используемых средств измерений;

6.1.2 Проверка соблюдения требований разделов 3, 4.

6.1.3 Сборка поверочной схемы Приложение А.

7 ПРОВЕДЕНИЕ ПОВЕРКИ

7.1 Внешний осмотр.

При проведении внешнего осмотра должно быть установлено соответствие внешнего вида расходомеров следующим требованиям:

- на расходомер должен быть указан заводской номер;
- комплектность расходомеров и заводские номера должны быть указаны в паспорте;
- на расходомере не должно быть механических повреждений и дефектов покрытий;

ПРИМЕЧАНИЕ. При наличии загрязнений проточной части расходомера необходимо произвести ее чистку.

7.2 Проверка электрического сопротивления изоляции цепей питания.

Проверка электрического сопротивления изоляции цепей питания расходомеров производится мегаомметром при напряжении (500 ± 50) В.

Один зажим мегаомметра с обозначением «земля» соединяют с корпусом, а другой – с замкнутыми между собой выводами питания. Сопротивление изоляции должно быть не менее 20 МОм.

Проверка выполняется при выпуске расходомеров из производства.

7.3 Проверка герметичности фланцевых соединений и узлов системы рабочим давлением. Проверка герметичности должна производиться в следующей последовательности:

- устанавливается расходомер на испытательный гидравлический стенд, свободный торец расходомера закрывается заглушкой;
- создается в рабочем объеме испытательное давление равное 1.6 МПа и выдерживается 5 мин., затем давление снимается.

Результат испытаний считается положительным, если во время проверки не наблюдается течи или появления капель.

7.4 Опробование расходомеров осуществляется на поверочной установке.

Перед проведением опробования расходомер устанавливается на поверочную установку и собирается схема в соответствии с рисунком 1 Приложение А. После монтажа расходомера задают объемный расход не менее $0,1 Q_{\max}$.

После включения питания и прогрева прибора проверяют:

- режимы работы по светодиодному индикатору;
- наличие выходного сигнала;
- программное обеспечение не проверяется.

7.5 Определение метрологических характеристик расходомера

Определение погрешности расходомера при изменении объема с использованием частотного выхода:

Определение погрешности расходомеров выполняется на поверочных установках, позволяющих выполнять измерения без остановки потока и поверяемого расходомера. Проверку производят при трех значениях поверочного расхода:

- 0,25 Q_{\max} (1-я поверочная точка, расход устанавливается с погрешностью $\pm 10\%$),
 0,008 Q_{\max} (2-я поверочная точка, расход устанавливается с погрешностью $\pm 10\%$),
 0,005 Q_{\max} (3-я поверочная точка, расход устанавливается с погрешностью $\pm 10\%$),
 Допускается в 1-й поверочной точке выполнять измерения при расходе $0,5 Q_{\max}$.

В каждой точке расхода выполняют по одному измерению. Погрешность расходомеров определяется разностью значений объема измеренного расходомером V_u , и значений объема V_0 измеренного поверочной установкой.

Если при однократном измерении наибольшая погрешность превышает установленные пределы, допускается повторное проведение измерений, при этом число измерений должно быть не менее трех. За результат измерения принимается их среднее значение.

Значение погрешности при каждом расходе определяется по формуле:

$$\delta = \left(\frac{V_u - V_0}{V_0} \right)_i \cdot 100, \% \quad (1), \text{ где}$$

V_0 – значение объема измеренное установкой, м^3 ;

V_u - значение объема измеренное расходомером, м^3 ;

Результаты поверки считаются положительными, если погрешности расходомеров при измерении объема, не превышают:

$\pm 1,0\%$ - в первой поверочной точке;

$\pm 2,0\%$ - во второй поверочной точке;

$\pm 5,0\%$ - в третьей поверочной точке.

7.4, 7.5 (Измененная редакция, Изм. №1)

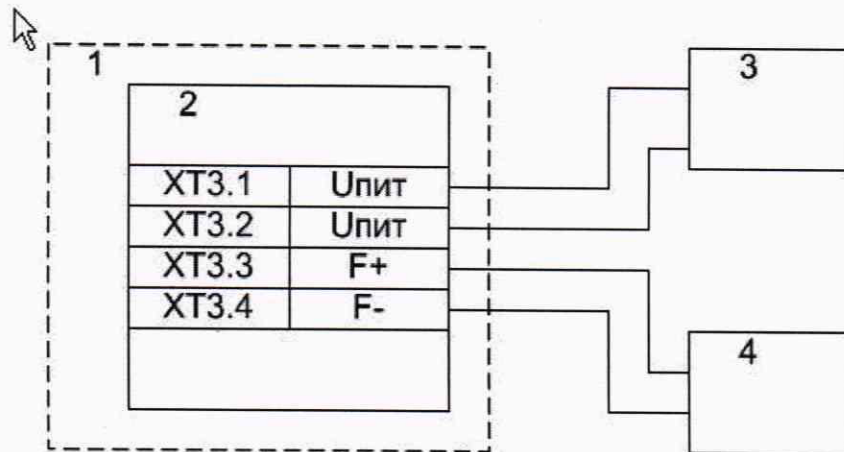
8 ОФОРМЛЕНИЕ РЕЗУЛЬТАТОВ ПОВЕРКИ

8.1 Положительные результаты поверки расходомеров удостоверяются знаком поверки, наносимым давлением на прибор под винт крепления защитной панели в электронном блоке методом давления на специальную мастику (термопластичную массу), и записью в паспорте, заверяемой подписью поверителя и знаком поверки (оттиск) или свидетельством о поверке, в соответствии с Приказом Минпромторга № 1815 от 02.07.2015.

8.2 Если по результатам поверки расходомер признан не пригодным к применению, выписывается извещение о непригодности к применению.

Приложение А
(обязательное)

Схема подключения при проведении поверки расходомеров



- 1 Установка
- 2 Расходомер
- 3 Блок питания расходомера
- 4 Частотомер ЧЗ-64/1

Рисунок 1

Схема подключения при проведении поверки расходомеров электромагнитных РЕСТО-07.