

УТВЕРЖДАЮ

Директор
ОП ГНМЦ АО «Нефтеавтоматика»



 М.С.Немиров

2017 г.

ИНСТРУКЦИЯ

Государственная система обеспечения единства измерений

Расходомеры-счетчики турбинные погружные F-1500

Методика поверки

НА.ГНМЦ.0142-17 МП

Казань
2017

РАЗРАБОТАНА Обособленным подразделением Головной научный
метрологический центр АО «Нефтеавтоматика» в
г. Казань
(ОП ГНМЦ АО «Нефтеавтоматика»)

ИСПОЛНИТЕЛИ Крайнов М.В.

Настоящая инструкция распространяется на Расходомеры-счетчики турбинные погружные F-1500 (далее – расходомеры) и устанавливает методику их первичной и периодической поверки.

Межповерочный интервал расходомеров: 4 года.

1 Операции поверки

1.1 При проведении поверки выполняют следующие операции:

Таблица 1

Наименование операции	Номер пункта документа по поверке	Проведение операции при	
		первичной поверке	периодической поверке
Внешний осмотр	7.1	+	+
Опробование	7.2	+	+
Определение (контроль) метрологических характеристик:			
Определение погрешности при измерении объемного расхода	7.3.1	+	+
Определение погрешности измерений давления*	7.3.2	+	+
Определение погрешности измерений температуры*	7.3.3	+	+

* Производится только при наличии данных каналов в поверяемом расходомере.

1.2 Поверка прекращается при получении отрицательных результатов при проведении хотя бы по одной из операций поверки. Отрицательные результаты поверки оформляются в соответствии с п. 7.3.

1.3 Допускается проведение поверки расходомеров не в полном объеме (отдельных измерительных каналов или в уменьшенном диапазоне измерений) в соответствии с заявлением владельца, с обязательным указанием в свидетельстве о поверке и протоколе поверки контроллера информации об объеме проведенной поверки.

2 Средства поверки

2.1 Рабочий эталон 2 разряда по ГОСТ 8.142-2013 или рабочий эталон 1 разряда по ГОСТ 8.618-2014;

2.2 Рабочий эталон 3 разряда по ГОСТ Р 8.802-2012;

2.3 Рабочий эталон 3 разряда по ГОСТ 8.558-2009.

2.4 Вольтметр универсальный В7-46 (регистрационный номер в Федеральном информационном фонде 11204-88).

2.5 Частотомер электронно-счетный ЧЗ-63 (регистрационный номер в Федеральном информационном фонде 9084-83).

2.6 Применяемые при поверке эталоны (средства измерений) должны быть аттестованы (поверены) в установленном порядке.

2.7 Допускается применение аналогичных средств поверки, обеспечивающих определение метрологических характеристик поверяемых СИ с требуемой точностью.

3 Требования безопасности

3.1 При проведении поверки соблюдают требования безопасности, определяемые:

- правилами безопасности труда, действующими на поверочной установке, на которой проводится поверка;

- правилами безопасности при эксплуатации используемых средств поверки, приведенными в их эксплуатационной документации.

- правилами пожарной безопасности, действующими на предприятии.

3.2 Монтаж электрических соединений должен производиться в соответствии с ГОСТ12.3.032 и "Правилами устройства электроустановок" (раздел VII).

3.3. Процесс проведения поверки не относится к работам с вредными или особо вредными условиями труда.

4 Условия поверки

4.1 При проведении поверки необходимо соблюдать следующие условия:

Таблица 2

Влияющая величина		Значение, допускаемое к ограниченному применению в качестве номинального
Наименование	Номинальное значение	
Температура, °С	20	23,25,27
Атмосферное давление, кПа	--	96-104
Относительная влажность, %	--	30-80
Напряжение питания переменного тока, В	--	187-242
Частота питающего напряжения, Гц	--	49-51
Длина прямого участка до первичного преобразователя расходомера	--	(10-30)DN
Длина прямого участка после первичного преобразователя расходомера	--	(5-15)DN
Длина линии связи между первичным преобразователем расхода и электронным блоком расходомера (при отдельном исполнении), м	--	9-19

Вибрация и магнитные наводки во время проведения поверки должны отсутствовать.

5 Подготовка к поверке

5.1 Перед проведением поверки выполняют следующие подготовительные работы:

5.1.1 Подготавливают поверочную установку к работе.

5.1.2 Проверяют герметичность поверочной установки.

5.1.3 Производят монтаж поверяемого расходомера на трубопроводе установленного на поверочной установке, согласно эксплуатационной документации на расходомер.

5.1.4 Стабилизируют температуру измеряемой среды.

5.1.5 Проверяют правильность монтажа поверяемого расходомера в соответствии с требованиями эксплуатационной документации.

5.1.6. Подают питание на электронный блок

5.1.6.2 Руководствуясь методикой раздела 5 "Программирование" «Руководства по монтажу и эксплуатации расходомеров-счетчиков турбинных погружных F-1500», ввести следующие параметры рабочей среды поверочной установки:

единицы измерения расхода (Flw unit) в Основном Меню (Basic Menu);
пределы измерения расхода (Max flow, Min flow) в Основном Меню (Basic Menu);
внутренний диаметр (дюйм) измерительного участка трубопровода поверочной установки (Pipe ID) в Меню Сенсора (Sensor Menu);
плотность (Density) (фунт/фут³), вязкость (Viscos) (сП) и температуру рабочей среды (Temp) (градус Фаренгейта) в Меню Среды (Fluid Menu).

5.1.6.3 Набор и параметры выходных сигналов (например, максимальная частота масштабируемого частотного выходного сигнала) программируют в зависимости от требований поверочной установки.

5.1.6.4 Поверку расходомера, установленного в измерительном участке поверочной установки на трубопроводе с внутренним диаметром условного прохода DN проводить в трех точках диапазона измерений расхода – на минимальном расходе и на 50 и 100 % от наибольшего расхода (верхнего предела измерений) G_B , соответствующего средней по сечению трубопровода скорости потока рабочей среды v .

$$G_B = \frac{\pi \cdot DN^2}{4} \cdot v \quad (1)$$

где DN – диаметр условного прохода трубопровода измерительного участка поверочной установки, м;

v – средняя по сечению трубопровода скорость потока рабочей среды, м/с,

6 Проведение поверки

6.1. Внешний осмотр.

При проведении внешнего осмотра устанавливают соответствие поверяемого расходомера следующим требованиям:

- комплектность должна соответствовать эксплуатационной документации;
- отсутствие механических повреждений расходомера, препятствующих его применению;
- целостность маркировки.

Расходомер считают прошедшим проверку, если он отвечает вышеперечисленным условиям.

6.2 Опробование.

6.2.1. Проверку общей работоспособности проводят путем проверки работы расходомера в соответствии с требованиями эксплуатационной документации, контроль осуществляют по дисплею электронного блока расходомера.

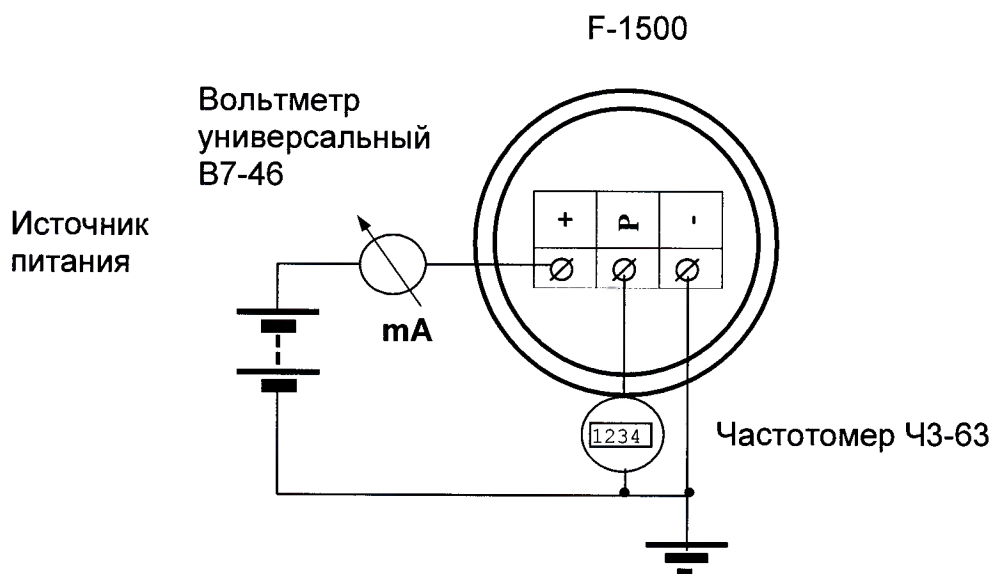
6.2.1.1. Устанавливают первичный преобразователь расхода в измерительный участок поверочной установки, строго соблюдая требования к монтажу, изложенные в разделе «Установка» документа «Расходомеры-счетчики турбинные погружные F-1500. Руководство по монтажу и эксплуатации».

6.2.1.2 Производят монтаж электрических соединений в соответствии со схемой, приведенной на рис. 1.

6.2.1.3 Подают напряжение питания на расходомер и обеспечивают его самопрогрев в течение 10 мин.

6.2.1.4 Проверка измерения объемного расхода и объема. Для этого, изменяя расход измеряемой среды в пределах диапазона, следят за показаниями выходных сигналов, а также объемного расхода и объема на экране дисплея.

Расходомер считают прошедшим проверку, если при увеличении (уменьшении) расхода наблюдается увеличение (уменьшение) значений выходных сигналов и расхода на дисплее электронного блока расходомера.



6.3 Определение (контроль) метрологических характеристик.

6.3.1 Определение погрешности при измерении объемного расхода.

Относительную погрешность расходомера измерениями объема жидкости на пяти значениях расхода равномерно распределенных в диапазоне измерений, включая минимальное и максимальное значения. Точность установки расхода должна составлять $\pm 5\%$.

Время одного измерения должно быть не менее 2 минут.

Значение относительной погрешности измерений объема жидкости, δ_{ij} , %, определяют по формуле

$$\delta_{ij} = \frac{V_{эij} - V_{ij}}{V_{эij}} \cdot 100, \quad (2)$$

где V_{ij} – значение объема жидкости, измеренного расходомером при i -м измерении в j -й точке расхода, дм^3 ;

$V_{эij}$ – значение объема жидкости в эталонном мернике, при i -м измерении в j -й точке расхода, дм^3 , определяют по формуле

Значения относительной погрешности измерений объема жидкости в каждом измерении не должны превышать:

$\pm 1,2\%$ - при измерении объемного расхода жидкости;

$\pm 1,5\%$ - при измерении объемного расхода пара и газов.

6.3.2 Определение погрешности измерений давления.

Определение погрешности измерения давления производят в соответствии с МИ 1997.

Поверка расходомеров происходит при помощи специального приспособления в виде отрезка трубы с приваренными фланцами и отверстиями с присоединительной резьбой для монтажа врезных расходомеров (см. приложение А). На фланцы устанавливают заглушки с герметизацией стыков с помощью герметика или эластичных (резиновых) прокладок. Давление воды или воздуха в образовавшейся полости расходомера создается при помощи насоса через герметично установленный штуцер с обратным клапаном в одной из заглушек, эталонное средство измерений давления герметично устанавливается в одной из заглушек. Перед поверкой следует визуально убедиться в герметичности соединений и стыков, показания эталонного СИ измерений давления должны быть стабильны (падение давления внутри полости свидетельствует о наличии утечек, которые должны быть найдены и устранены).

Расходомер считают прошедшим проверку, если значение приведенной погрешности при измерении давления не превышает $\pm 0,3\%$.

6.3.3. Определение погрешности измерения температуры.

Абсолютную погрешность измерений температуры определяют по формуле

$$\Delta_t = \sqrt{(\Delta_{дт})^2 + (\Delta_{ип})^2}, \quad (3)$$

где $\Delta_{дт}$ – погрешность термопреобразователя сопротивления, °С;

$\Delta_{ип}$ – погрешность электронного блока расходомера при преобразовании сопротивления в значение температуры, °С.

Погрешность термопреобразователя сопротивления определяют в соответствии с ГОСТ 8.461-2009.

Погрешность электронного блока расходомера при преобразовании сопротивления в значение температуры определяют следующим образом. Ко входным клеммам каналов измерения температуры испытуемых расходомеров подключают магазин электрических сопротивлений. Для испытуемых значений температур на мерах электрического сопротивления устанавливают значения сопротивлений, соответствующих статическим характеристикам датчика температуры, входящим в комплект испытуемых расходомеров – 1000 Ом; проводят измерения не менее, чем по трем точкам и для каждого измерения оценивают абсолютную погрешность каналов измерения температуры.

Расходомер считают прошедшим проверку, если значение абсолютной погрешности измерений температуры, Δ_t , не превышает ± 1 °С.

7 Оформление результатов поверки

7.1 При положительных результатах поверки расходомера оформляют свидетельство о поверке в соответствии с требованиями документа «Порядок проведения поверки средств измерений, требования к знаку поверки и содержанию свидетельства о поверке», утвержденного приказом Минпромторга России № 1815 от 02.07.2015 г. или вносят соответствующую запись в паспорте на расходомер.

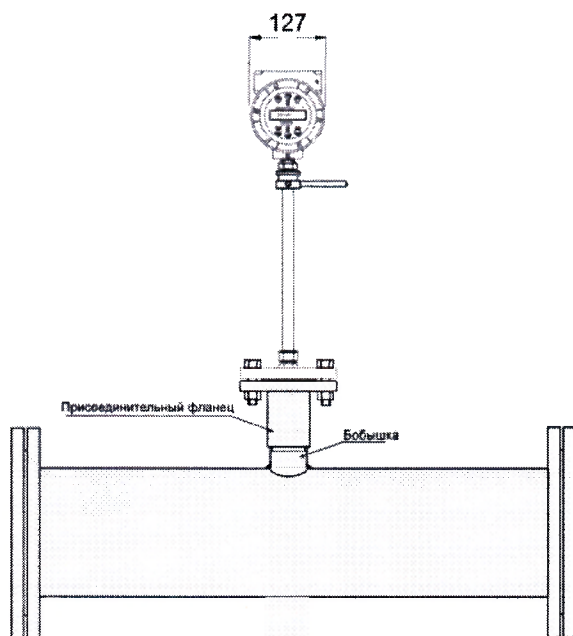
Знак поверки наносится на свидетельство о поверке расходомера или в раздел 8 паспорта на расходомер.

7.2 При отрицательных результатах поверки расходомер к эксплуатации не допускают, свидетельство о поверке аннулируют и выдают извещение о непригодности в соответствии документом «Порядок проведения поверки средств измерений, требования к знаку поверки и содержанию свидетельства о поверке», утвержденным приказом Минпромторга России № 1815 от 02.07.2015 г.

Приложение А

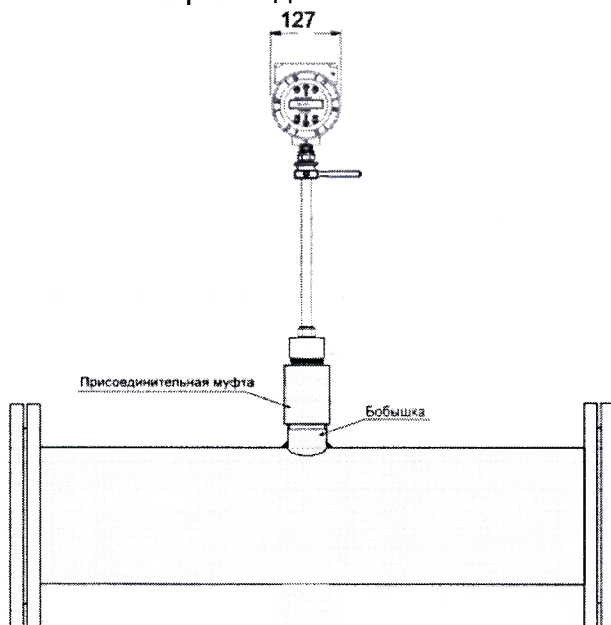
Приспособление для поверки расходомеров-счетчиков турбинных погружных F-1500 при поверке измерения давления.

1. Фланцевое присоединение



К трубе приваривается бобышка с наружной резьбой 2" и внутренним просветом не менее 47 мм. Высота резьбовой части бобышки не менее 3 см. На бобышку устанавливается присоединительный фланец 2" с внутренней резьбой 2", высотой не менее 10 см.

2. Резьбовое присоединение



К трубе приваривается бобышка с наружной резьбой 2" и внутренним просветом не менее 47 мм. Высота резьбовой части бобышки не менее 3 см. На бобышку устанавливается присоединительная муфта 2" с внутренней резьбой 2", высотой не менее 10 см.