

ФГУП «ВСЕРОССИЙСКИЙ НАУЧНО-ИССЛЕДОВАТЕЛЬСКИЙ ИНСТИТУТ
МЕТРОЛОГИЧЕСКОЙ СЛУЖБЫ»
ФГУП «ВНИИМС»



УТВЕРЖДАЮ
Зам. директора
ФГУП «ВНИИМС»

В.Н. Яншин

05 июня 2015 г.

Штангенциркули торговой марки «NORGAU»

серий 040 005, 040 027, 040 040, 040 051

фирмы Guilin Guanglu Measuring Instrument Co., Ltd, КНР

Методика поверки

МП г.р. 01563-15

г. Москва
2015

Настоящая методика поверки распространяется на штангенциркули торговой марки «NORGAU» серий 040 005, 040 027, 040 040, 040 051 (далее по тексту - штангенциркули), выпускаемые по технической документации фирмы-изготовителя, и устанавливает методы и средства их первичной и периодической поверок.

Интервал между поверками равен 1 году.

1 ОПЕРАЦИИ ПОВЕРКИ

1.1 При проведении поверки должны быть выполнены операции, указанные в таблице 1.

Таблица 1

Наименование операции	Пункт методики	Средства поверки	Обязательность операции при	
			первичной поверке	периодической поверке
Внешний осмотр	4.1	Визуально	Да	Да
Опробование	4.2	Визуально	Да	Да
Определение шероховатости измерительных поверхностей	4.3	Образцы шероховатости плоские и выпуклые с параметрами $Ra = 0,32$ и $0,63$ мкм по ГОСТ 9378-93	Да	Нет
Определение отклонения от плоскостности и прямолинейности измерительных поверхностей губок	4.4	Линейка лекальная ЛД класса точности 1 по ГОСТ 8026-92; образец просвета из плоскопараллельных концевых мер длины класса точности 2 по ГОСТ 9038-90 и плоской стеклянной пластины ПИ-60 класса точности 2 по ТУ 3-3.2123-88	Да	Да
Определение отклонения от параллельности плоских измерительных поверхностей губок	4.5	Плоскопараллельные концевые меры длины класса точности 3 по ГОСТ 9038-90; линейка лекальная ЛД класса точности 1 по ГОСТ 8026-92; образец просвета из плоскопараллельных концевых мер длины класса точности 2 по ГОСТ 9038-90 и плоской стеклянной пластины ПИ-60 класса точности 2 по ТУ 3-3.2123-88	Да	Да

Продолжение таблицы 1

Наименование операции	Пункт методики	Средства поверки и их характеристики	Обязательность операции поверки при	
			первичной поверке	периодической поверке
Определение размера сдвинутых до соприкосновения губок и отклонения от параллельности образующих измерительных поверхностей губок для внутренних измерений у штангенциркулей серий 040 005, 040 040 двусторонних без глубиномера и односторонних	4.6	Микрометры гладкие типа МК 25 и МК 50 класса точности 2 по ГОСТ 6507-90	Да	Да
Определение усилия перемещения рамки по штанге штангенциркуля	4.7	Циферблатные весы с ценой деления 5 г по ГОСТ Р 53228-2008; гири по ГОСТ OIML R 111-1-2009	Да	Нет
Определение отклонения от параллельности измерительных поверхностей губок для внутренних измерений у штангенциркулей двусторонних с глубиномером и определение расстояния между ними	4.8	Микрометр типа МК 25 класса точности 2 по ГОСТ 6507-90; плоскопараллельная концевая мера длины 10 мм класса точности 3 по ГОСТ 9038 -90	Да	Да
Определение абсолютной погрешности штангенциркулей при измерении глубины	4.9	Плоскопараллельные концевые меры длины 20 мм класса точности 3 по ГОСТ 9038-90; плита поверочная класса точности 1 250 × 250 мм по ГОСТ 10905-86	Да	Да
Определение абсолютной погрешности штангенциркуля	4.10	Плоскопараллельные концевые меры длины класса точности 3 по ГОСТ 9038-90; микрометрический нутромер по ГОСТ 10-88	Да	Да

Примечание: допускается применять другие, вновь разработанные или находящиеся в применении средства поверки, удовлетворяющие по точности требованиям настоящей методики и прошедшие поверку в органах метрологической службы.

2. ТРЕБОВАНИЯ БЕЗОПАСНОСТИ

При проведении поверки штангенциркулей должны соблюдаться следующие требования:

– при подготовке к проведению поверки должны быть соблюдены требования пожарной безопасности при работе с легковоспламеняющимися жидкостями, к которым относится бензин, используемый для промывки;

– бензин хранят в металлической посуде, плотно закрытой металлической крышкой, в количестве не более однодневной нормы, требуемой для промывки;

– промывку проводят в резиновых технических перчатках типа II по ГОСТ 20010-93.

3. УСЛОВИЯ ПОВЕРКИ И ПОДГОТОВКА К НЕЙ

3.1 При проведении поверки температура воздуха в помещении должна быть $(20 \pm 5) ^\circ\text{C}$.

3.2 Относительная влажность воздуха должна быть не более 80 % при температуре $+25^\circ\text{C}$.

3.3 Перед проведением поверки штангенциркули и средства поверки, используемые при поверке, должны быть приведены в рабочее состояние в соответствии с эксплуатационными документами и выдержаны в течение трех часов на рабочем месте.

Измерительные поверхности штангенциркулей и средств, используемых при поверке, должны быть промыты салфеткой, смоченной авиационным бензином по ГОСТ 1012-7 или нефтяным растворителем С2 80/120 по ТУ 38.401-67-108-92 и протерты чистой хлопчатобумажной тканью.

4. ПРОВЕДЕНИЕ ПОВЕРКИ

4.1 Внешний осмотр

Комплектация штангенциркуля должна соответствовать соответствующему разделу паспорта.

При внешнем осмотре должно быть установлено:

- наличие товарного знака предприятия-изготовителя, порядкового номера и условных обозначений года выпуска;

- качество выполнения оцифровки и штрихов шкал штанги, нониуса и круговой шкалы отсчётного устройства;

- работоспособность цифрового отсчётного устройства;

- наличие микрометрической подачи рамки штангенциркулей серий серии 040 005, 040 040 модификаций двусторонних без глубиномера и односторонних;

- отсутствие на наружных поверхностях штангенциркулей следов коррозии и других дефектов, влияющих на их эксплуатационные качества и препятствующие отсчету показаний.

Не допускается:

- перекося края нониуса к штрихам шкалы штанги, препятствующий отсчету показаний;
- у штангенциркулей серии 040 027 перекрытие концом стрелки коротких штрихов круговой более чем на 0,8 их длины.

4.2 Опробование

При опробовании проверяют:

- плавность перемещения рамки по штанге;
- отсутствие перемещения рамки по штанге под действием собственной массы;
- возможность зажима рамки в любом положении в пределах диапазона измерения;
- значение мертвого хода микрометрической пары, которое не должно превышать $1/3$ оборота;
- нахождение рамки с нониусом и рамки с микроподачей по всей их длине на штанге при измерении размеров, равных верхнему пределу диапазона измерения;
- отсутствие продольных царапин на шкале штанги при перемещении по ней рамки;
- возможность совмещения стрелки с нулевым делением круговой шкалы для штангенциркулей серии 040 027.

Для штангенциркулей серий 040 040, 040 051 проверяют:

- качество индикации цифрового отсчетного устройства – индикация должна быть четкой, не иметь разрывов и быть равномерно заполненной;
- отсутствие на ЖК экране штангенциркуля дефектов, препятствующих или искажающих отсчеты показаний.

Работоспособность кнопок управления и цифрового отсчетного устройства проверяют в соответствии с указаниями, изложенными в руководстве по эксплуатации на штангенциркуль.

4.3 Определение шероховатости измерительных поверхностей штангенциркулей.

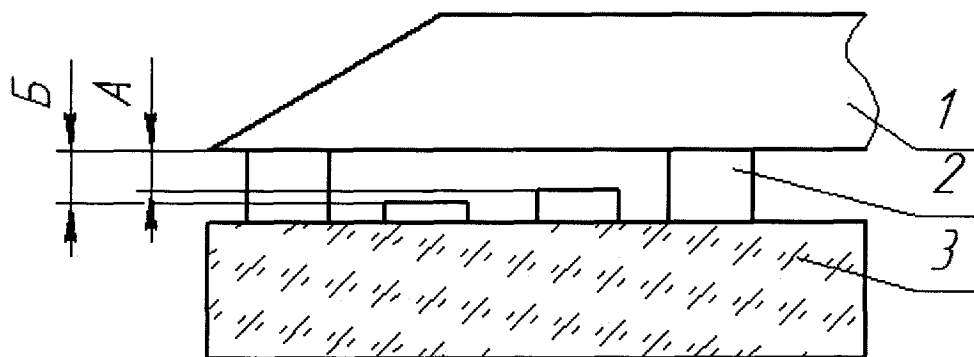
Шероховатость измерительных поверхностей штангенциркулей определяют визуально сравнением с образцами шероховатости поверхности. Параметр шероховатости Ra плоских и цилиндрических измерительных поверхностей не должен превышать 0,32 мкм, измерительных поверхностей кромочных губок и плоских вспомогательных измерительных поверхностей – 0,63 мкм.

4.4 Определение отклонения от плоскостности и прямолинейности измерительных поверхностей губок.

Отклонение от плоскостности и прямолинейности измерительных поверхностей губок и торца штанги глубиномера определяют лекальной линейкой.

Ребро лекальной линейки устанавливают на торец штанги и измерительную поверхность губок параллельно длинному ребру.

Значение просвета определяют визуально – сравнением с «образцом просвета» (рисунок 1).



1 – лекальная линейка; 2 – плоскопараллельная концевая мера длины; 3 – плоская стеклянная пластина типа ПИ; А и Б – значения просвета.

Рисунок 1

Отклонение от плоскостности и прямолинейности измерительных поверхностей губок не должно превышать 0,01 мм на 100 мм длины большей стороны измерительной поверхности.

При этом допускаемые отклонения плоскостности и прямолинейности измерительных поверхностей должны быть не более:

- 0,004 мм - для штангенциркулей с длиной большей стороны измерительной поверхности менее 40 мм;

- 0,007 мм - для штангенциркулей с длиной большей стороны измерительной поверхности не более 70 мм.

Допуск прямолинейности торца штанги у штангенциркулей двусторонних с глубиномером не должен превышать 0,01 мм.

По краям плоских измерительных поверхностей в зоне шириной не более 0,2 мм допускаются завалы.

Примечание. Требования к плоскостности относят только к поверхности шириной более 4 мм.

Для штангенциркулей, выпускаемых из ремонта и находящихся в эксплуатации, допускаются завалы на расстоянии 0,5 мм от краев измерительной поверхности.

4.5 Определение отклонения от параллельности плоских измерительных поверхностей губок

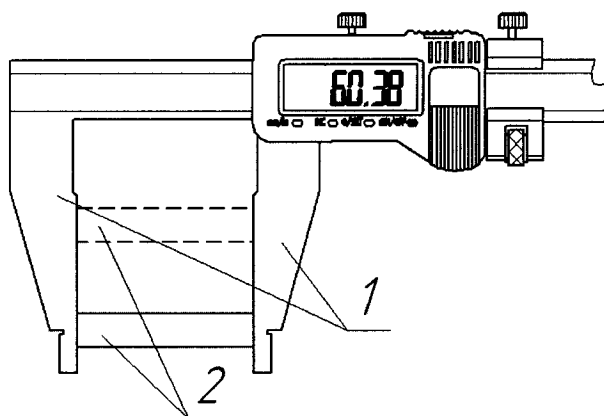
Отклонение от параллельности плоских измерительных поверхностей губок для наружных измерений штангенциркулей с верхним пределом диапазона измерений до 400 мм определяется по просвету между измерительными поверхностями при сдвинутых губках как при затянутом, так и при незатянутом зажиме рамки.

При этом значение просвета не должно превышать 0,008 мм.

Значение просвета определяют визуально сравнением с образцом просвета (рисунок 1).

В штангенциркулях, имеющих устройство тонкой подачи рамки (микроподачу), подвижную губку перемещают при её помощи.

Отклонение от параллельности плоских измерительных поверхностей губок штангенциркулей с верхним пределом диапазона измерений свыше 400 мм определяют при помощи концевых мер длины при трех положениях подвижной губки, близких к пределам диапазона измерений и середине диапазона измерений штангенциркуля и в двух сечениях по длине губок (рисунок 2).



1 – губки штангенциркуля; 2 – концевая мера длины

Рисунок 2

За отклонение от параллельности плоских измерительных поверхностей губок принимают наибольшую разность измеренных расстояний при каждом положении подвижной губки.

Отклонение от параллельности на 100 мм длины плоских измерительных поверхностей губок для измерений наружных размеров должно быть:

0,02 мм – при значении отсчета по нониусу, цене деления шкалы и шаге дискретности не более 0,02 мм;

0,03 мм – при значении отсчета по нониусу, цене деления шкалы не более 0,05 мм.

Для штангенциркулей, выпускаемых из ремонта и находящихся в эксплуатации, допускается заменять определение отклонения от параллельности определением абсолютной погрешности штангенциркуля в соответствии с пунктом 4.10 при двух положениях концевой меры длины в двух сечениях по длине губок, как указано на рисунке 2.

4.6 Определение размера сдвинутых до соприкосновения губок и отклонения от параллельности образующих измерительных поверхностей губок для внутренних измерений у штангенциркулей серий 040 005, 040 040 двусторонних без глубиномера и односторонних.

Размер сдвинутых до соприкосновения губок и отклонение от параллельности образующих измерительных поверхностей губок для внутренних измерений определяют микрометром гладким при зажатом стопорном винте рамки. При определении размера по цилиндрическим измерительным поверхностям губок боковые поверхности устанавливают в одной плоскости и находят наибольший размер.

Допускается смещение линии наибольшего размера от оси симметрии губок при повороте микрометра гладкого относительно оси штанги на угол не более 15° .

Размер сдвинутых до соприкосновения губок штангенциркулей, выпускаемых из производства, указанный в маркировке, может выражаться целым числом миллиметров, а также числом, кратным 0,01 миллиметра.

Отклонение размера, сдвинутых до соприкосновения губок с цилиндрическими измерительными поверхностями, и их отклонение от параллельности не должны превышать значений, указанных в таблице 2.

У штангенциркулей, выпускаемых из ремонта и находящихся в эксплуатации, размер сдвинутых до соприкосновения губок должен быть не менее:

- 7 мм – для штангенциркулей с пределом измерения до 400 мм;

- 10 мм – для штангенциркулей с пределом измерения более 400 мм.

Размер, указанный в маркировке, может быть равен целому числу десятых долей миллиметра.

Таблица 2

Отклонение размера, сдвинутых до соприкосновения губок, мм				Отклонение от параллельности, мм			
при значении отсчета по нониусу, мм		с ценой деления круговой шкалы, мм	с шагом дискретности цифрового отсчетного устройства, мм	при значении отсчета по нониусу, мм		с ценой деления круговой шкалы, мм	с шагом дискретности цифрового отсчетного устройства, мм
0,02	0,05	0,02	0,01	0,02	0,05	0,02	0,01
± 0,01	± 0,02	± 0,01	± 0,01	0,01	0,02	0,01	0,01

При определении отклонения от параллельности образующих измерительных поверхностей губок размер сдвинутых до соприкосновения губок измеряют в двух или трех сечениях по длине губок. Разность между отсчетами равна отклонению от параллельности и не должна превышать значений, указанных в таблице 2

4.7 Определение усилия перемещения рамки по штанге штангенциркуля.

Усилие перемещения рамки по штанге определяют при помощи весов. Штангу штангенциркуля упирают в чашку весов. При перемещении рамки по штанге снимают показание по шкале весов. За значение усилия перемещения принимают наибольшее значение разности показаний весов и массы штангенциркуля.

Определение усилия перемещения рамки по штанге штангенциркулей двусторонних с глубиномером осуществляют при помощи гирь и подвески (справочное приложение 1) при вертикальном положении штангенциркуля. Штангенциркуль устанавливают на верхний предел диапазона измерений. Подвеску крепят к штанге штангенциркуля и нагружают гирями, вес которых равен нормируемому измерительному усилию перемещения за вычетом веса штанги 1Н (справочное приложение 2). Перемещение штанги относительно рамки под действием приложенной нагрузки должно происходить на полном диапазоне измерений штангенциркуля.

Усилие перемещения рамки по штанге не должно превышать значений, указанных в таблице 3.

Таблица 3.

Диапазон измерений, мм	Усилие перемещения рамки, Н
от 0 до 150	от 2 до 6
от 0 до 200	от 3 до 7
от 0 до 300	от 3 до 8
от 0 до 400	от 3 до 10
от 0 до 500	от 8 до 15
от 0 до 600	от 8 до 16
от 0 до 800	от 8 до 16
от 0 до 1000	от 10 до 18
от 0 до 1500	от 15 до 25
от 0 до 2000	

4.8 Определение отклонения от параллельности измерительных поверхностей губок для внутренних измерений штангенциркулей двусторонних с глубиномером и определение расстояния между ними.

Отклонение от параллельности измерительных поверхностей губок для внутренних измерений и расстояние между ними определяют гладким микрометром при затянутом зажиме рамки.

Штангенциркуль устанавливают на размер 10 мм по концевой мере длины 10 мм.

Микрометром измеряют расстояние между измерительными поверхностями губок в двух или трех сечениях по длине губок.

Разность расстояний равна отклонению от параллельности измерительных поверхностей и не должна превышать значений, указанных в таблице 4.

Расстояние между измерительными поверхностями губок для внутренних измерений не должно превышать значений, указанных в таблице 4.

Таблица 4

Расстояние между кромочными измерительными поверхностями губок, мм			Отклонение от параллельности, мм				
при значении отсчета по нониусу, мм		с ценой деления круговой шкалы, мм	с шагом дискретности цифрового отсчетного устройства, мм		при значении отсчета по нониусу, мм		
0,02	0,05	0,02	0,01	0,02	0,05	0,02	0,01
$10^{+0.07}_{-0.02}$		$10^{+0.07}_{-0.02}$	$10^{+0.07}_{-0.02}$	0,01	0,02	0,01	0,01

4.9 Определение абсолютной погрешности штангенциркулей двусторонних с глубиномером при измерении глубины.

Абсолютную погрешность штангенциркулей при измерении глубины контролируют по концевым мерам длины 20 мм. Две концевые меры устанавливают на плоскую стеклянную пластину или поверочную плиту. Торцы штанги прижимают к измерительным поверхностям концевых мер. Линейку глубиномера перемещают до соприкосновения с плоскостью плиты или пластины и производят отсчет.

Абсолютная погрешность штангенциркулей при измерении глубины не должна превышать значений, указанных в таблице 5.

Пределы допускаемой абсолютной погрешности при измерении глубины, мм			
при значении отсчета по нониусу, мм		с ценой деления круговой шкалы, мм	с шагом дискретности цифрового отсчетного устройства, мм
0,02	0,05	0,02	0,01
± 0,03	± 0,05	± 0,03	± 0,03

4.10 Определение абсолютной погрешности штангенциркуля

Абсолютную погрешность штангенциркулей определяют по концевым мерам длины. Блок концевых мер помещают между измерительными поверхностями губок штангенциркуля. Усилие сдвигания губок должно обеспечивать нормальное скольжение измерительных поверхностей губок по измерительным поверхностям концевых мер длины при отпущенном стопорном винте рамки. Длинное ребро измерительной поверхности губки должно быть перпендикулярно к длинному ребру концевой меры длины и находиться в середине измерительной поверхности.

В одной из контролируемых точек абсолютную погрешность контролируют при

зажатом стопорном винте рамки, при этом должно сохраняться нормальное скольжение измерительных поверхностей губок по измерительным поверхностям концевых мер.

Абсолютную погрешность штангенциркулей определяют в пяти точках, равномерно расположенных по всей длине штанги.

Абсолютная погрешность измерений при помощи разметочных губок, для штангенциркулей двухсторонних без глубиномера, определяется в трёх точках.

У штангенциркулей, выпускаемых из ремонта и находящихся в эксплуатации, абсолютную погрешность контролируют в трех точках, равномерно расположенных по длине штанги и нониуса.

Несовпадение штрихов равно погрешности штангенциркуля в поверяемой точке.

Абсолютную погрешность штангенциркулей, выпускаемых из ремонта и находящихся в эксплуатации, на участке шкалы свыше 500 мм допускается определять микрометрическими нутромерами по ГОСТ 10-88.

Одновременно проверяют нулевую установку штангенциркулей с отсчетом по нониусу.

Для штангенциркулей с нерегулируемым нониусом, при сдвинутых до соприкосновения губках для наружных измерений, смещение штриха нониуса допускается в плюсовую сторону. Смещение нулевого штриха определяют при помощи концевой меры длины, которую помещают между измерительными поверхностями губок. Размеры мер должны быть:

- 1,01 мм – для штангенциркулей с отсчетом по нониусу 0,02 мм. При этом показание штангенциркуля должно быть не более 1,02 мм;

- 1,02 мм – для штангенциркулей с отсчетом по нониусу 0,05 мм. При этом показание штангенциркуля должно быть не более 1,05 мм;

Абсолютная погрешность штангенциркулей не должна превышать пределов допускаемой абсолютной погрешности, указанных в таблице 6.

Таблица 6.

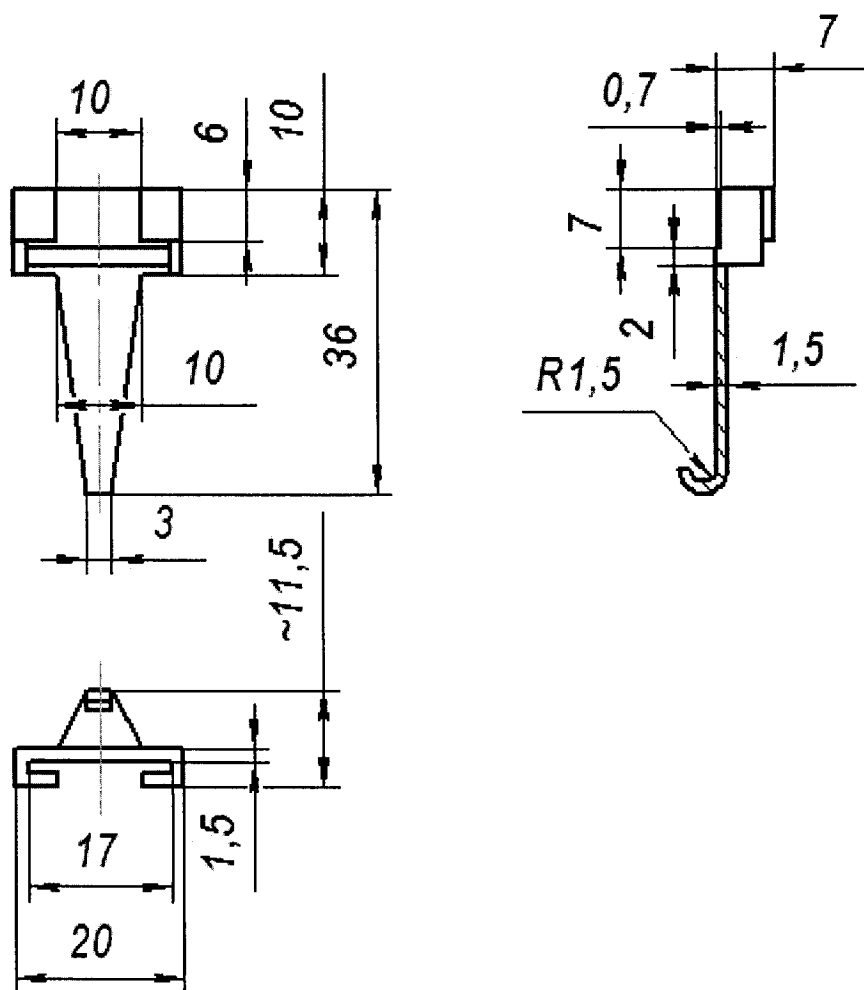
Измеряемая величина, мм	Пределы допускаемой абсолютной погрешности, мм			
	при значении отсчета по нониусу		с ценой деления круговой шкалы	с шагом дискретности цифрового отсчетного устройства
	0,02	0,05		
от 0 до 100 включ.	± 0,03	± 0,05	0,02	0,01
св. 100 до 200 включ.	± 0,04		± 0,03	± 0,03
св. 200 до 300 включ.	± 0,05		± 0,03	± 0,03
св. 300 до 400 включ.	± 0,06		± 0,04	± 0,04
св. 400 до 600 включ.	± 0,07		± 0,08	± 0,05
св. 600 до 800 включ.	± 0,08		± 0,10	± 0,06
св. 800 до 1000 включ.	± 0,08		± 0,15	± 0,07
св. 1000 до 1500 включ.	± 0,11	± 0,18	± 0,11	
св. 1500 до 2000	± 0,14	± 0,20	± 0,14	

5 ОФОРМЛЕНИЕ РЕЗУЛЬТАТОВ ПОВЕРКИ

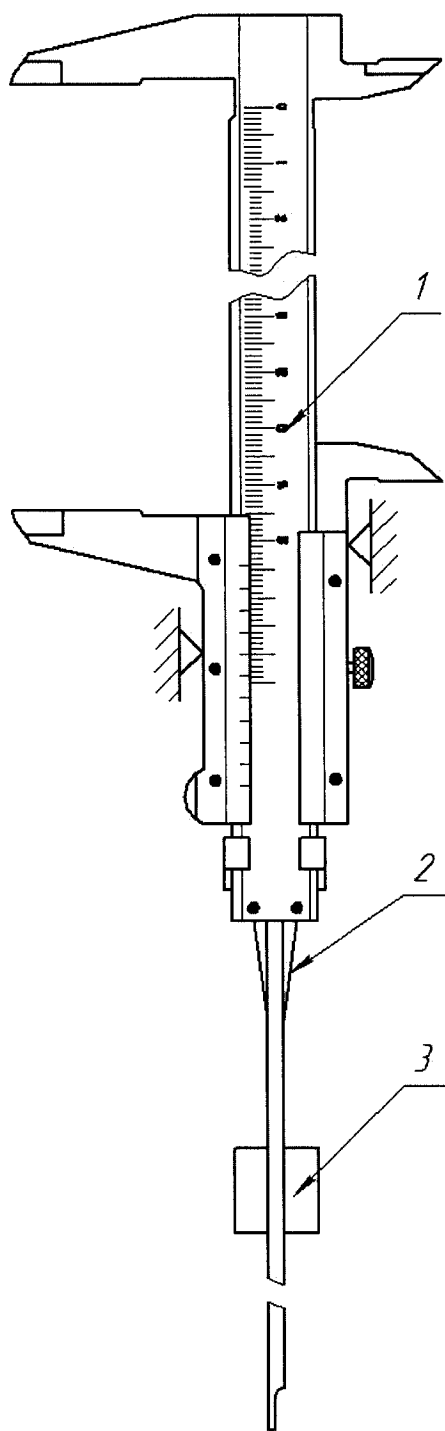
При положительных результатах поверки выдается свидетельство о поверке с указанием типа средства измерений, заводского номера, сведения о владельце средства измерений, даты и имени поверителя.

При отрицательных результатах поверки выдается извещение о непригодности к применению средства измерений с указанием причин.

Приложение 1
(справочное)



Приложение 2
(справочное)



1 – штангенциркуль; 2 – подвеска; 3 – гиря