



УТВЕРЖДАЮ
(в части методики поверки)

Зам. Директора ФГУП «ВНИИМС»
по производственной метрологии

 Н.В. Иванникова

«29» 12 2017 г.

УТВЕРЖДАЮ

Генеральный директор
ЗАО СКБ «Термоприбор»

 Г.А. Васильев

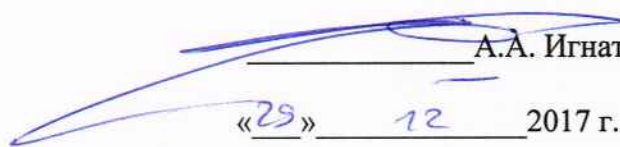
«29» 12 2017 г.

ТЕРМОПРЕОБРАЗОВАТЕЛИ СОПРОТИВЛЕНИЯ ВЗРЫВОЗАЩИЩЕННЫЕ
ТСМ 011, ТСП 011, ТСМУ 011, ТСПУ 011

Руководство по эксплуатации ВБАЛ 2.821.011 РЭ

СОГЛАСОВАНО

Начальник отдела 207
ФГУП «ВНИИМС»

 А.А. Игнатов

«29» 12 2017 г.

2017 г.

Инд. № подл.	Подп. и дата	Взам. инв. №	Инв. № дубл.	Подп. и дата

3.2 Меры безопасности

При техническом обслуживании ТС выполняют мероприятия по технике безопасности в соответствии с требованиями ТР ТС 012/2011 (обеспечение соответствия требованиям безопасности – по ГОСТ 31610.19), ПТЭЭП, в том числе главы 3.4 «Электроустановки во взрывоопасных зонах», и ПОТ.

3.3 Проверка технического состояния

3.3.1 Проверку технического состояния ТС проводят с целью установления их пригодности для дальнейшего использования по прямому назначению.

Перечень основных проверок технического состояния ТС приведен в п.п. 3, 4 таблицы 2.2 и в таблице 3.1 настоящего РЭ.

Все проверки проводят на отключенных от сети ТС.

3.3.2 ТС с неисправностями, которые выявлены при проверке технического состояния и которые не могут быть устранены в ходе этой проверки, а также ТС, не прошедшие периодическую поверку или калибровку, изымают из эксплуатации.

3.3.3 Ремонт неисправных ТС проводят в соответствии с требованиями ТР ТС 012/2011 (обеспечение соответствия требованиям безопасности – по ГОСТ 31610.19) и главы 3.4 «Электроустановки во взрывоопасных зонах» ПТЭЭП.

3.3.4 Периодичность поверки ТС

3.3.4.1 Периодичность поверки ТСМ(П) 011:

- первичная поверка до ввода в эксплуатацию.

3.3.4.2 Периодичность поверки ТСМ(П)У 011:

- первичная поверка до ввода в эксплуатацию – для ТСМУ 011, ТСПУ 011 с верхним пределом диапазона измерений температуры плюс 120 °С и с пределом основной абсолютной погрешности не менее $\pm 0,5$ °С (с периодической поверкой измерительных преобразователей по их утвержденным методикам поверки);

- не реже одного раза в 5 лет – для остальных ТСМУ 011, ТСПУ 011.

3.3.5 Периодичность калибровки ТС соответствует периодичности поверки ТС.

3.3.6 По результатам технического обслуживания в паспортах ТС в разделе «Особые отметки» делают отметку о техническом состоянии ТС.

3.4 Методика поверки

3.4.1 Поверке подлежат ТС, на которые распространяются требования МИ 2273. Во всех остальных случаях ТС подлежат калибровке.

Организация поверки ТС и порядок ее проведения должны соответствовать Приказу Минпромторга РФ от 02.07.2015 г. № 1815.

3.4.2 Поверку ТС проводят при выпуске из производства и в эксплуатации.

3.4.3 Поверку ТСМ 011, ТСП 011 проводят по ГОСТ 8.461 до ввода ТСМ 011, ТСП 011 в эксплуатацию, поверке в эксплуатации (периодической поверке) ТСМ 011, ТСП 011 не подлежат.

3.4.4 Поверка ТСМУ 011, ТСПУ 011

3.4.4.1 Периодичность поверки

Поверку ТСМУ 011, ТСПУ 011 с верхним пределом диапазона измерений температуры плюс 120 °С и с пределом основной абсолютной погрешности не менее $\pm 0,5$ °С проводят до ввода в эксплуатацию (с периодической поверкой измерительных преобразователей по их утвержденным методикам поверки).

Периодичность поверки остальных ТСМУ 011, ТСПУ 011 в эксплуатации – не реже одного раза в 5 лет.

3.4.4.2 Операции поверки

3.4.4.2.1 При проведении первичной поверки ТСМУ 011, ТСПУ 011 и периодической поверки ТСМУ 011, ТСПУ 011 с верхним пределом диапазона измерений температуры свыше плюс 120 до плюс 150 °С, ТСМУ 011, ТСПУ 011 с пределом основной абсолютной погрешности не менее $\pm 0,5$ °С выполняют операции, указанные в таблице 3.2 настоящего РЭ.

Инв. № подл.	Подп. и дата	Взам. инв. №	Инв. № дубл.	Подп. и дата подл.	9	РГАЖ 6 ½-2017	22.08.17	ВБЛ 2.821.011 РЭ	Лист
									76
Изм.	Лист	№ докум.	Подп.	Дата					

Таблица 3.2 – Операции поверки

Наименование операции	Обязательность проведения операции поверки		Номер пункта методики поверки
	при первичной поверке	при периодической поверке	
1 Внешний осмотр, проверка маркировки и комплектности	+	+	3.4.4.5.1
2 Проверка электрического сопротивления изоляции	+	+	3.4.4.5.2
3 Опробование	+	+	3.4.4.5.3
4 Проверка основной погрешности	+	+	3.4.4.5.3

Примечание – Для проведения периодической поверки ТСМУ 011, ТСПУ 011 демонтируют с объекта измерений.

3.4.4.2.2 Перед проведением периодической поверки измерительных преобразователей, установленных в ТСМУ 011, ТСПУ 011 с верхним пределом диапазона измерений температуры плюс 120 °С и с пределом основной абсолютной погрешности не менее ±0,5 °С, проводят проверку работоспособности ТСМУ 011, ТСПУ 011 в объеме п.п. П.1-П.3 приложения П настоящего РЭ.

Периодическую поверку измерительных преобразователей проводят по их утвержденным методикам поверки.

Примечания

1 Проверку работоспособности ТСМУ 011, ТСПУ 011 в объеме п.п. П.1-П.3 приложения П настоящего РЭ проводят на месте их эксплуатации.

Для проведения периодической поверки измерительные преобразователи демонтируют из головок ТСМУ 011, ТСПУ 011 в соответствии с методиками приложения Н настоящего РЭ.

2 Перед проведением поверки измерительных преобразователей проводят их настройку (при необходимости) в соответствии с приложением Р настоящего РЭ.

3.4.4.3 Эталоны и вспомогательное оборудование

3.4.4.3.1 При проведении первичной поверки ТСМУ 011, ТСПУ 011 и периодической поверки ТСМУ 011, ТСПУ 011 с верхним пределом диапазона измерений температуры свыше плюс 120 до плюс 150 °С, ТСМУ 011, ТСПУ 011 с пределом основной абсолютной погрешности менее ±0,5 °С применяют эталоны и вспомогательное оборудование, указанные в таблице 3.3 настоящего РЭ.

Таблица 3.3 – Эталоны и вспомогательное оборудование

Наименование и тип	Технические характеристики, ГОСТ (ТУ)
1 Платиновый термометр сопротивления вибропрочный эталонный ПТСВ-1-3	Диапазон измеряемой температуры – от минус 50 °С до плюс 500 °С. Разряд 3
2 Многоканальный прецизионный измеритель/регулятор температуры МИТ 8.10	Предел допускаемой абсолютной погрешности измерения температуры при помощи термометра сопротивления (100 Ом, 1 мА) – ± (0,004 + 10 ⁻⁵ t) °С
3 Вольтметр универсальный цифровой В7-78	Предел допускаемой основной погрешности, %: - при измерении электрического сопротивления постоянному току – ± 0,025; - при измерении постоянного напряжения – ± 0,0015
4 Калибратор токовой петли FLUKE 707	Диапазон измерений – 0-24 мА, предел допускаемой основной абсолютной погрешности – (0,00015·I+2 ед.мл.р.) мА, I – измеряемая величина постоянного тока, мА

Подп. и дата подл.
 Инв. № дубл.
 Взам. инв. №
 Подп. и дата
 Инв. № подл.

9	РГАЖ 6 ½-2017	22.08.17
Изм.	Лист	№ докум.
		Подп.
		Дата

Окончание таблицы 3.3

Наименование и тип	Технические характеристики, ГОСТ (ТУ)
5 Калибратор-измеритель унифицированных сигналов ИКСУ-2012	Диапазон измерений постоянного тока – от 0 до 25 мА; предел допускаемой основной абсолютной погрешности – $(10^{-4} \cdot I + 1)$ мкА, I – измеряемая величина постоянного тока, мА; пределы допускаемой основной абсолютной погрешности воспроизводимых температур – $(\pm 0,03 \dots \pm 0,08)$ °С
6 Мегаомметр Ф4101	Испытательное напряжение – 100 В, 500 В, класс точности – 2,5
7 Катушка сопротивления Р331	Номинальное сопротивление – 100 Ом, класс точности – 0,01
8 Катушка сопротивления Р321	Номинальное сопротивление – 10 Ом, класс точности – 0,005
9 Источник питания постоянного тока типа Б5-44А	Диапазон выходного напряжения – от 0 до 50 В, диапазон выходного постоянного тока – от 0 до 600 мА
10 Термостат нулевой ТН-3М	СКО, не более – 0,02 °С
11 Термостат жидкостной «ТЕРМОТЕСТ-5»	Диапазон воспроизводимых температур – от минус 70 до плюс 30 °С. СКО, не более – 0,01 °С
12 Термостат жидкостной «ТЕРМОТЕСТ-100-07»	Диапазон воспроизводимых температур – от минус 30 до плюс 100 °С. СКО, не более: – 0,02 °С (для диапазона от минус 20 °С до плюс 90 °С); – 0,04 °С (для диапазонов от минус 30 до минус 20 °С, от плюс 90 °С до плюс 100 °С)
13 Термостат жидкостной «ТЕРМОТЕСТ-300»	Диапазон воспроизводимых температур – от плюс 100 до плюс 300 °С. СКО, не более – 0,02 °С
14 Персональный компьютер	Минимальное аппаратное обеспечение: процессор 486, 8 Мбайт ОЗУ, видеоадаптер VGA 640x480, 16 цветов, наличие сводного СОМ-порта, 4 Мбайт свободного пространства на жестком диске; ПО: операционная система Microsoft Windows/ Windows NT
15 HART-модем	модель VIATOR для настройки ТС-ХТ
16 Конфигуратор USB-UART	для настройки ТС.ИП, ТС.МП
17 Преобразователь интерфейса USB-RS-485	для настройки ТС.МБ и измерения температуры Тизм.
18 Программа «Термоприбор-2М»	для настройки ТС.МП, ТС.МБ и измерений температуры Тизм.
19 Программа «Т32.exe»	для настройки ТС.ХТ и измерений температуры Тизм.
20 Программа «HARTconfig»	для настройки ТС.ХТ-Э1 и измерений температуры Тизм.
21 Программа «FieldMate»	для настройки ТС.ХТ-У и измерений температуры Тизм
22 Программа «PReset»	для настройки ТС.ХТ-PR и измерений температуры Тизм.
23 Инструмент измерительный	погрешность измерения, %, не более – $\pm 0,5$

Примечания

1 Допускается использовать другие эталоны и вспомогательное оборудование с техническими и метрологическими характеристиками не ниже, чем у указанных в таблице 3.3 настоящего РЭ.

2 Все средства измерений должны быть поверены в соответствии с Приказом Минпромторга РФ от 02.07.2015 г. № 1815, а оборудование – аттестовано в соответствии с ГОСТ Р 8.568.

Инв. № подл. Подп. и дата. Подп. и дата. Инв. № дубл. Инв. № дубл. Взам. инв. № Подп. и дата. Инв. № подл.

9	РГАЖ 6 ½-2017	22.08.17
Изм.	Лист	№ докум.
		Подп.
		Дата

ВБАЛ 2.821.011 РЭ

Лист

78

3.4.4.3.2 При проведении периодической поверки измерительных преобразователей, установленных в ТСМУ 011, ТСПУ 011 с верхним пределом диапазона измерений температуры плюс 120 °С и с пределом основной абсолютной погрешности не менее $\pm 0,5$ °С, применяют эталоны и вспомогательное оборудование, указанные в утвержденных методиках поверки измерительных преобразователей.

3.4.4.4 Условия поверки

3.4.4.4.1 Поверку ТСМУ 011, ТСПУ 011, если это не оговорено отдельно, проводят в нормальных климатических условиях. Нормальные климатические условия характеризуются следующими условиями:

- температура окружающего воздуха – от 15 до 25 °С;
- относительная влажность – от 30 до 80 %;
- атмосферное давление – от 84 до 106,7 кПа;
- вибрация, магнитные поля (кроме земного), влияющие на работу ТСМУ 011, ТСПУ 011, отсутствуют.

3.4.4.4.2 Эталоны и вспомогательное оборудование подготавливают к работе в соответствии с требованиями эксплуатационной документации.

3.4.4.4.3 При поверке соблюдают ПТЭЭП, ПОТ и требования, установленные ГОСТ 12.2.007.0.

3.4.4.5 Проведение поверки

3.4.4.5.1 Внешний осмотр ТСМУ 011, ТСПУ 011 проводят визуально.

Корпуса, соединительные кабели, головки и измерительные преобразователи ТСМУ 011, ТСПУ 011 не должны иметь внешних разрушений, вмятин, трещин, влияющих на работоспособность ТСМУ 011, ТСПУ 011. Резьбы на зажимах головок, клеммных колодок и измерительных преобразователей не должны иметь механических повреждений.

На поверхностях и в объеме герметизирующей заливки измерительных преобразователей не должно быть сколов и растрескиваний, нарушающих герметичность заливки и влияющих на работу измерительных преобразователей.

На поверхности корпусов измерительных преобразователей с встроенными цифровыми дисплеями со светодиодной индикацией (далее по тексту настоящей методики поверки – ИП.ИНД, ИП.МП.ИНД), цифровых дисплеев со светодиодной индикацией с кнопочной настройкой диапазона измерений температуры (далее по тексту настоящей методики поверки – СДИр) и цифровых дисплеев с жидкокристаллической индикацией (далее по тексту настоящей методики поверки – ЖКИ) не должно быть механических повреждений, влияющих на работоспособность индикаторных ТСМУ 011.ИНД, ТСПУ 011.ИНД.

Поверхности корпусов ТСМУ 011, ТСПУ 011 и частей соединительного кабеля, примыкающих к корпусам ТСМУ 011, ТСПУ 011, должны быть чистыми.

При проверке маркировки ТСМУ 011, ТСПУ 011 устанавливают ее соответствие требованиям паспортов на поверяемые ТСМУ 011, ТСПУ 011.

При проверке комплектности устанавливают ее соответствие требованиям паспортов, проверяют наличие сопроводительной документации и правильность ее заполнения.

При невыполнении указанных выше требований ТСМУ 011, ТСПУ 011 к дальнейшим операциям поверки не допускают.

3.4.4.5.2 Проверку электрического сопротивления изоляции измерительной цепи относительно корпуса проводят по ГОСТ 6651 мегаомметром Ф4101 испытательным напряжением 100 В.

При проверке сопротивления изоляции измерительной цепи ТСМУ 011, ТСПУ 011 относительно корпуса одну клемму мегаомметра подключают к зажиму заземления (наружному или внутреннему) на головке ТСМУ 011, ТСПУ 011, а другую – либо к короткозамкнутым зажимам «+», «-» на переходных клеммных колодках, либо к короткозамкнутым зажимам «+», «-» на измерительных преобразователях, установленных в корпусе головки ТСМУ 011, ТСПУ 011.

Инв. № подл. Подп. и дата Подп. и дата дубл. Инв. № дубл. Взам. инв. № Подп. и дата Инв. № подл.

9	РГАЖ 6 ½-2017	22.08.17	ВБЛ 2.821.011 РЭ	Лист
Изм.	Лист	№ докум.		Подп.
				79

У индикаторных ТСМУ 011.ИНД, ТСПУ 011.ИНД перед проверкой демонтируют ИП.ИНД, ИП.МП.ИНД, ЖКИ или СДир из корпуса головки по методикам приложения Н настоящего РЭ.

Показания мегаомметра отсчитывают по истечении 10 с после приложения напряжения.

Электрическое сопротивление изоляции должно быть не менее 20 МОм.

У индикаторных ТСМУ 011.ИНД, ТСПУ 011.ИНД после проверки устанавливают ИП.ИНД, ИП.МП.ИНД, ЖКИ и СДир в корпус головки по методикам приложения Н настоящего РЭ.

3.4.4.5.3 Опробование

3.4.4.5.3.1 Опробование ТСМУ 011, ТСПУ 011, ТСМУ 011.ИНД, ТСПУ 011.ИНД с фиксированным диапазоном измерений (далее по тексту методики поверки – ТС.ИП, ТС.ИП.ИНД соответственно) и микропроцессорных ТСМУ 011.МП, ТСПУ 011.МП, ТСМУ 011.МП.ИНД, ТСПУ 011.МП.ИНД ((далее по тексту методики поверки – ТС.МП, ТС.МП.ИНД соответственно) проводят в следующей последовательности.

Собирают один из вариантов схемы измерений выходного сигнала ТС.ИП, ТС.ИП.ИНД, ТС.МП, ТС.МП.ИНД согласно рисунку 3.1 настоящего РЭ.

Перед проведением проверки у ТС.ИП.ИНД, ТС.МП.ИНД проводят демонтаж ИП.ИНД, ИП.МП.ИНД из головки для подключения ТС.ИП.ИНД, ТС.МП.ИНД в схему измерений. После подключения ТС.ИП.ИНД, ТС.МП.ИНД в схему измерений ИП.ИНД, ИП.МП.ИНД устанавливают в головку. Демонтаж и установку ИП.ИНД, ИП.МП.ИНД проводят по методике приложения Н настоящего РЭ.

В качестве сопротивления нагрузки R_n для ТС.ИП, ТС.ИП.ИНД, ТС.МП, ТС.МП.ИНД используют катушку сопротивления P331 с номинальным сопротивлением 100 Ом.

Примечание – При использовании в качестве вольтметра V многоканального прецизионного измерителя/регулятора температуры МИТ 8.10 в качестве сопротивления нагрузки используют катушку сопротивления P321 с номинальным сопротивлением 10 Ом.

При проверке ТС.ИП, ТС.ИП.ИНД, ТС.МП, ТС.МП.ИНД с помощью цифрового вольтметра V , катушки сопротивления R_n и источника питания постоянного тока включают кабель питания источника питания G1 в сеть напряжением 220 В частотой 50 Гц и устанавливают на выходе источника питания напряжение $(24 \pm 0,5)$ В.

Включают источник питания G1.

Измеряют напряжение U_{Rn} на сопротивлении нагрузки R_n с помощью вольтметра V .

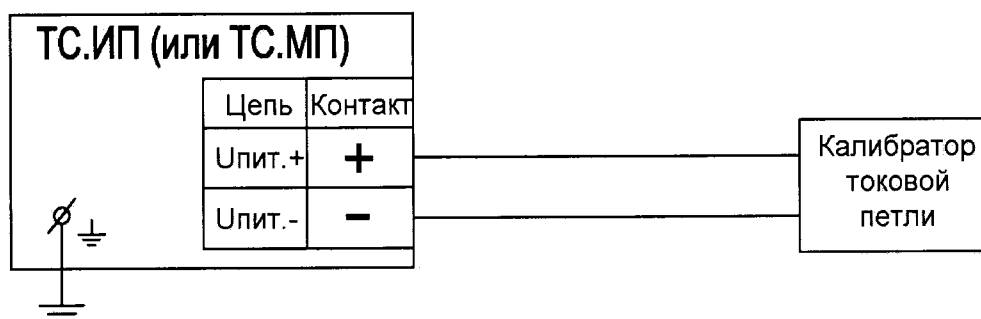


Схема измерений выходного сигнала с помощью калибратора токовой петли

Инв.№ подл.
Подп. и дата
Взам. инв. №
Инв. № дубл.
Подп. и дата

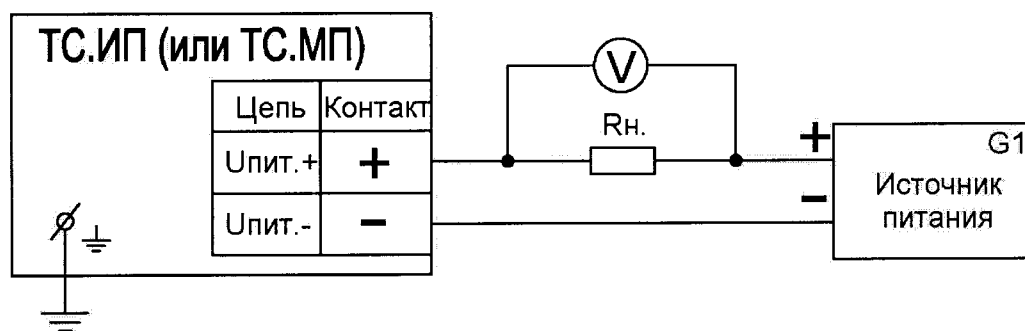


Схема измерений выходного сигнала с помощью цифрового вольтметра, катушки сопротивления и источника питания постоянного тока

Рисунок 3.1 – Схемы измерений выходного сигнала ТС.ИП, ТС.ИП.ИНД, ТС.МП, ТС.МП.ИНД

Выходной токовый сигнал $I_{\text{вых}}$ рассчитывают по формуле (3.1) настоящего РЭ:

$$I_{\text{вых}} = U_{R_n} / R_n \quad (3.1).$$

При проверке ТС.ИП, ТС.ИП.ИНД, ТС.МП, ТС.МП.ИНД с помощью калибратора токовой петли проверку проводят после включения калибратора. Значения измеренного выходного токового сигнала считывают с экрана калибратора.

Значения выходных токовых сигналов ТС.ИП, ТС.ИП.ИНД, ТС.МП, ТС.МП.ИНД при температуре $(20 \pm 5)^\circ\text{C}$ для стандартных диапазонов измерений температуры должны быть в пределах, указанных в таблице 3.4 настоящего РЭ.

Таблица 3.4 – Значения выходных токовых сигналов ТС.ИП, ТС.МП, ТС.ИП.ИНД, ТС.МП.ИНД, соответствующих температуре $(20 \pm 5)^\circ\text{C}$

Диапазон измерений температуры, $^\circ\text{C}$	Значения выходных токовых сигналов, мА
от минус 50 до плюс 50	от 14,40 до 16,00
от минус 50 до плюс 100	от 10,93 до 12,00
от минус 50 до плюс 150	от 9,20 до 10,00
от минус 25 до плюс 25	от 16,80 до 20,00
от 0 до плюс 100	от 6,40 до 8,00
от 0 до плюс 150	от 5,60 до 6,67

Для ТС.ИП.ИНД, ТС.МП.ИНД индицируемое на экране СДИ значение температуры $T_{\text{инд}}$ должно быть $(20 \pm 5)^\circ\text{C}$.

Примечания

1 Для отличных от указанных в таблице 3.4 настоящего РЭ диапазонов измерений температуры расчет выходных токовых сигналов ТС.ИП, ТС.ИП.ИНД, ТС.МП, ТС.МП.ИНД проводят по формуле п. 1.2.2.13 настоящего РЭ при температурах $T_i = 15^\circ\text{C}$ и $T_i = 25^\circ\text{C}$.

2 Для ТС.МП, ТС.МП.ИНД, у которых значение температуры $T_{\text{нач}}$ превышает температуру 25°C , проверку выходного токового сигнала и температуры $T_{\text{инд}}$ проводят в температурной точке $T_i = T_{\text{нач}} + 5^\circ\text{C}$ по методике 3.4.4.5.4.3 настоящего РЭ.

3.4.4.5.3.2 Опробование ТСМУ 011.ХТ, ТСПУ 011.ХТ, ТСМУ 011.ХТ.ИНД, ТСПУ 011.ХТ.ИНД, ТСМУ 011.ХТ.ИНД-СДИр, ТСПУ 011.ХТ.ИНД-СДИр с интеллектуальными HART-преобразователями Т32 (далее по тексту настоящей методики поверки – ТС.ХТ, ТС.ХТ-ИНД соответственно) проводят в следующей последовательности.

Собирают схему измерений выходного сигнала ТС.ХТ, ТС.ХТ-ИНД согласно рисунку 3.2 настоящего РЭ.

Инв. № подл. Подп. и дата Изм. № дубл. Инв. № дубл. Взам. инв. № Подп. и дата Инв. № подл.

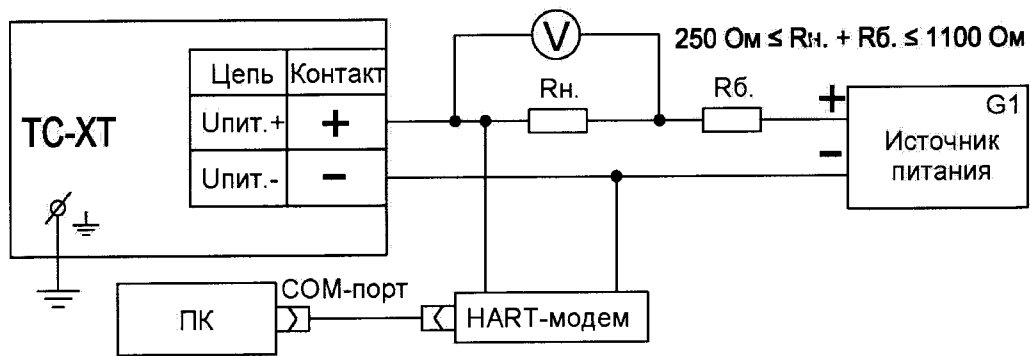


Рисунок 3.2 – Схема измерений выходного сигнала ТС.ХТ, ТС.ХТ-ИНД с помощью цифрового вольтметра, катушки сопротивления, источника питания постоянного тока, HART-модема и ПК

Перед проведением проверки у ТС.ХТ-ИНД проводят демонтаж ЖКИ или СДИр из головки для подключения ТС.ХТ-ИНД в схему измерений. После подключения ТС.ХТ-ИНД в схему измерений ЖКИ или СДИр устанавливают в головку. Демонтаж и установку ЖКИ или СДИр проводят по методике приложения Н настоящего РЭ.

Для ТС.ХТ, ТС.ХТ-ИНД в качестве сопротивления нагрузки R_n используют катушку сопротивления Р331 с номинальным сопротивлением 100 Ом.

Примечание – При использовании в качестве вольтметра V многоканального прецизионного измерителя/регулятора температуры МИТ 8.10 в качестве сопротивления нагрузки используют катушку сопротивления типа Р321 с номинальным сопротивлением 10 Ом.

Последовательно с сопротивлением нагрузки R_n соединяют сопротивление R_6 с таким значением электрического сопротивления, чтобы суммарное сопротивление ($R_n + R_6$) было 250 Ом.

Проверку выходного токового сигнала проводят по методике п. 3.4.4.5.3.1 настоящего РЭ.

Значения выходных токовых сигналов ТС.ХТ, ТС.ХТ-ИНД при температуре $(20 \pm 5)^\circ\text{C}$ для стандартных диапазонов измерений температуры должны быть в пределах, указанных в таблице 3.4 настоящего РЭ. Для ТС.ХТ-ИНД индицируемое на экране ЖКИ или СДИр значение температуры $T_{\text{инд}}$ должно быть $(20 \pm 5)^\circ\text{C}$.

Проверку выходного цифрового сигнала проводят следующим образом.

Вставляют CD-диск с поставляемым ПО в ПК и запускают программу «Т32.exe».

В соответствии с последовательностью операций, приведенных в приложении И настоящего РЭ, переходят к окну «Display measured value» программы «Т32.exe» (см. рисунок 3.3 настоящего РЭ).

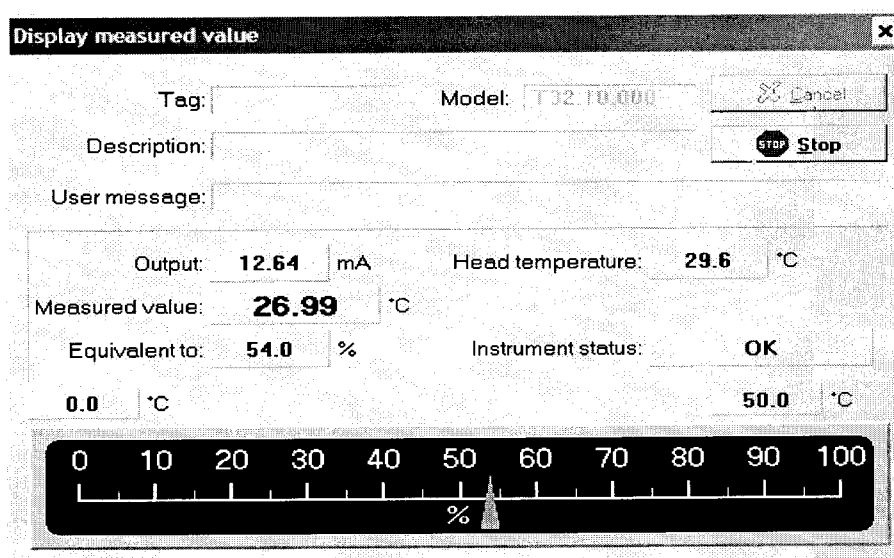


Рисунок 3.3 – Окно «Display measured value»

Инв. № подл. Подп. и дата подл. Взам. инв. № Инв. № дубл. Подп. и дата подл.

Значение температуры Тизм. считывают в строке «Measured value» окна «Display measured value» программы «Т32. exe».

Для ТС.ХТ, ТС.ХТ-ИНД индицируемое на экране монитора ПК значение температуры Тизм. должно быть $(20 \pm 5) ^\circ\text{C}$.

Примечания

1 Допускается при опробовании ТС.ХТ, ТС.ХТ-ИНД проводить только проверку выходного токового сигнала.

2 Для отличных от указанных в таблице 3.4 настоящего РЭ диапазонов измерений температуры расчет выходных токовых сигналов ТС.ХТ, ТС.ХТ-ИНД проводят по формуле п. 1.2.2.13 настоящего РЭ при температурах $T_i=15 ^\circ\text{C}$ и $T_i=25 ^\circ\text{C}$.

3 Для ТС.ХТ, ТС.ХТ-ИНД, у которых значение температуры $T_{нач.}$ превышает температуру $25 ^\circ\text{C}$, проверку выходного токового сигнала и температуры $T_{инд.}$ проводят в температурной точке $T_i = T_{нач.}+5 ^\circ\text{C}$ по методике п. 3.4.4.5.4.3 настоящего РЭ.

3.4.4.5.3.3 Опробование ТСМУ 011.ХТ-PR, ТСПУ 011.ХТ-PR, ТСМУ 011.ХТ-PR.ИНД, ТСПУ 011.ХТ-PR.ИНД, ТСМУ 011.ХТ-PR.ИНД-СДИр, ТСПУ 011.ХТ-PR.ИНД-СДИр с интеллектуальными HART-преобразователями 5337 (или 5335) (далее по тексту настоящей методики поверки – ТС.ХТ-PR, ТС.ХТ-PR-ИНД соответственно) проводят в следующей последовательности.

Собирают схему измерений выходного сигнала ТС.ХТ-PR, ТС.ХТ-PR-ИНД согласно рисунку 3.2 настоящего РЭ.

Проверку выходного токового сигнала и индицируемой на экране ЖКИ или СДИр температуры проводят по методике п. 3.4.4.5.3.1 настоящего РЭ.

Значения выходных токовых сигналов ТС.ХТ-PR, ТС.ХТ-PR-ИНД при температуре $(20 \pm 5) ^\circ\text{C}$ для стандартных диапазонов измерений температуры должны быть в пределах, указанных в таблице 3.4 настоящего РЭ. Для ТС.ХТ-PR-ИНД индицируемое на экране ЖКИ или СДИр значение температуры $T_{инд.}$ должно быть $(20 \pm 5) ^\circ\text{C}$.

Проверку выходного цифрового сигнала ТС.ХТ-PR, ТС.ХТ-PR-ИНД проводят в следующей последовательности.

Вставляют CD-диск с поставляемым ПО в ПК и запускают программу «PReset».

В соответствии с последовательностью операций, приведенных в приложении К настоящего РЭ, переходят к окну «Monitoring» программы (см. рисунок 3.4 настоящего РЭ).

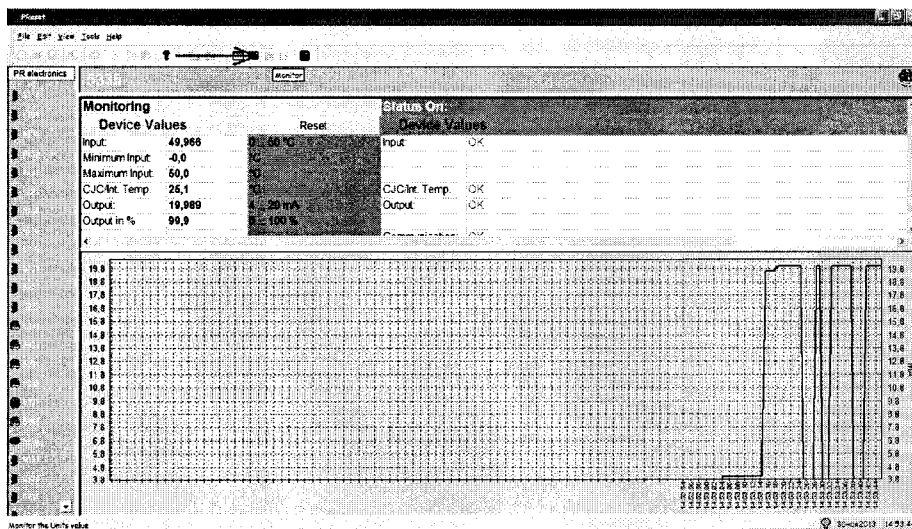


Рисунок 3.4 – Окно «Monitoring» программы «PReset»

Значение температуры Тизм. считывают в текстовой строке «Input» графы «Device value» программы «PReset».

Для ТС.ХТ-PR, ТС.ХТ-PR-ИНД индицируемое на экране монитора ПК значение температуры Тизм. должно быть $(20 \pm 5) ^\circ\text{C}$.

Примечания

Инв.№ подл.	Взам. инв. №	Инв. № дубл.	Подп. и дата подл.

9	РГАЖ 6 ½-2017	22.08.17	ВБЛ 2.821.011 РЭ	Лист
Изм.	Лист	№ докум.	Подп.	Дата
				83

1 Допускается при опробовании ТС.ХТ-PR, ТС.ХТ-PR-ИНД проводить только проверку выходного токового сигнала.

2 Для отличных от указанных в таблице 3.4 настоящего РЭ диапазонов измерений температуры расчет выходных токовых сигналов ТС.ХТ-PR, ТС.ХТ-PR-ИНД проводят по формуле п. 1.2.2.13 настоящего РЭ при температурах $T_i=15\text{ }^\circ\text{C}$ и $T_i=25\text{ }^\circ\text{C}$.

3 Для ТС.ХТ-PR, ТС.ХТ-PR-ИНД, у которых значение температуры $T_{\text{нач}}$ превышает температуру $25\text{ }^\circ\text{C}$, проверку выходного токового сигнала и температуры $T_{\text{инд}}$ проводят в температурной точке $T_i = T_{\text{нач}} + 5\text{ }^\circ\text{C}$ по методике п. 3.4.4.5.4.3 настоящего РЭ.

3.4.4.5.3.4 Опробование ТСМУ 011.ХТ-У, ТСПУ 011.ХТ-У, ТСМУ 011.ХТ-У.ИНД, ТСПУ 011.ХТ-У.ИНД, ТСМУ 011.ХТ-У.ИНД-СДИр, ТСПУ 011.ХТ-У.ИНД-СДИр с интеллектуальными HART-преобразователями УТА70 (далее по тексту настоящей методики поверки – ТС.ХТ-У, ТС.ХТ-У-ИНД соответственно) проводят в следующей последовательности.

Собирают схему измерений выходного сигнала ТС.ХТ-У, ТС.ХТ-У-ИНД согласно рисунку 3.2 настоящего РЭ.

Примечание – Для ТС.ХТ-У, ТС.ХТ-У.ИНД суммарное сопротивление ($R_A + R_B$) должно быть не менее 250 и не более 600 Ом.

Проверку выходного токового сигнала и индицируемой на экране ЖКИ или СДИр температуры ТС.ХТ-У, ТС.ХТ-У-ИНД проводят по методике п. 3.4.4.5.3.1 настоящего РЭ.

Значения выходных токовых сигналов ТС.ХТ-У, ТС.ХТ-У-ИНД при температуре $(20 \pm 5)\text{ }^\circ\text{C}$ для стандартных диапазонов измерений температуры должны быть в пределах, указанных в таблице 3.4 настоящего РЭ. Для ТС.ХТ-У-ИНД индицируемое на экране ЖКИ или СДИр значение температуры $T_{\text{инд}}$ должно быть $(20 \pm 5)\text{ }^\circ\text{C}$.

Проверку выходного цифрового сигнала ТС.ХТ-У, ТС.ХТ-У-ИНД проводят в следующей последовательности.

Вставляют CD-диск с поставляемым ПО в ПК и запускают программу «FieldMate».

В соответствии с последовательностью операций, приведенных в приложении Л настоящего РЭ, переходят к окну «Device setup» (см. рисунок 3.5 настоящего РЭ).

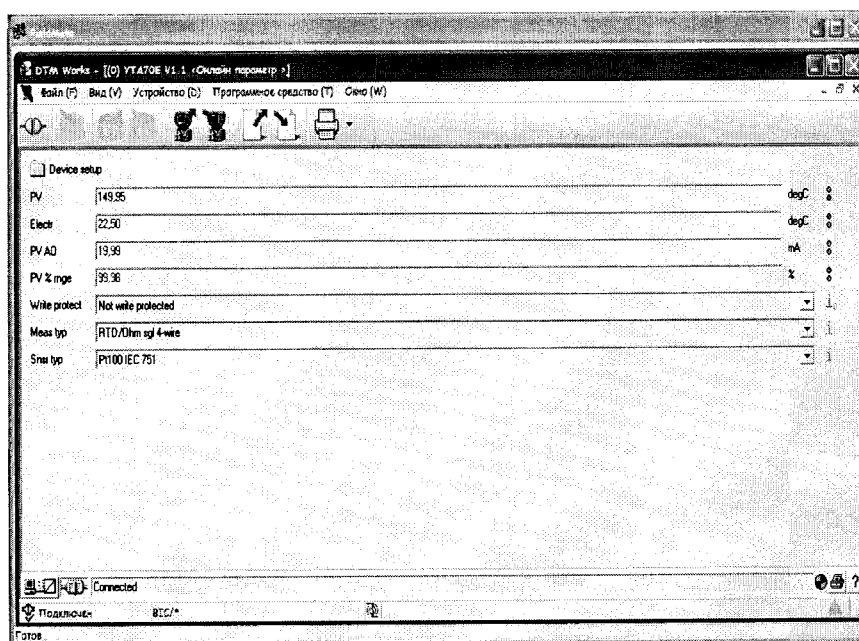


Рисунок 3.5 – Окно «Device setup» программы «FieldMate»

Значение температуры $T_{\text{изм}}$ считывают в текстовой строке «PV» окна «Device setup» программы «FieldMate».

Для ТС.ХТ-У, ТС.ХТ-У-ИНД индицируемое на экране монитора ПК значение температуры $T_{\text{изм}}$ должно быть $(20 \pm 5)\text{ }^\circ\text{C}$.

Примечания

Инв. № подл. Подп. и дата Изм. № дубл. Инв. № дубл. Взам. инв. № Подп. и дата Инв. № подл.

1 Допускается при опробовании ТС.ХТ-У, ТС.ХТ-У-ИНД проводить только проверку выходного токового сигнала.

2 Для отличных от указанных в таблице 3.4 настоящего РЭ диапазонов измерений температуры расчет выходных токовых сигналов ТС.ХТ-У, ТС.ХТ-У-ИНД проводят по формуле п. 1.2.2.13 настоящего РЭ при температурах $T_i=15\text{ }^\circ\text{C}$ и $T_i=25\text{ }^\circ\text{C}$.

3 Для ТС.ХТ-У, ТС.ХТ-У-ИНД, у которых значение температуры $T_{нач.}$ превышает температуру $25\text{ }^\circ\text{C}$, проверку выходного токового сигнала и температуры $T_{инд.}$ проводят в температурной точке $T_i = T_{нач.} + 5\text{ }^\circ\text{C}$ по методике п. 3.4.4.5.4.3 настоящего РЭ.

3.4.4.5.3.5 Опробование ТСМУ 011.ХТ-Э1, ТСПУ 011.ХТ-Э1, ТСМУ 011.ХТ-Э1.ИНД, ТСПУ 011.ХТ-Э1.ИНД, ТСМУ 011.ХТ-Э1.ИНД-СДИр, ТСПУ 011.ХТ-Э1.ИНД-СДИр с интеллектуальными HART-преобразователями ИП 0304/M1-Н (далее по тексту настоящей методики поверки – ТС.ХТ-Э1, ТС.ХТ-Э1-ИНД соответственно) проводят в следующей последовательности.

Собирают схему измерений выходного сигнала ТС.ХТ-Э1, ТС.ХТ-Э1-ИНД согласно рисунку 3.2 настоящего РЭ.

Проверку выходного токового сигнала и индицируемой на экране ЖКИ или СДИр температуры ТС.ХТ-Э1, ТС.ХТ-Э1-ИНД проводят по методике п. 3.4.4.5.3.1 настоящего РЭ.

Примечание – Для ТС.ХТ-У, ТС.ХТ-У-ИНД суммарное сопротивление ($R_n + R_b$) должно быть не менее 240 и не более 600 Ом.

Значения выходных токовых сигналов ТС.ХТ-Э1, ТС.ХТ-Э1-ИНД при температуре $(20 \pm 5)\text{ }^\circ\text{C}$ для стандартных диапазонов измерений температуры должны быть в пределах, указанных в таблице 3.4 настоящего РЭ. Для ТС.ХТ-Э1-ИНД индицируемое на экране ЖКИ или СДИр значение температуры $T_{инд.}$ должно быть $(20 \pm 5)\text{ }^\circ\text{C}$.

Проверку выходного цифрового сигнала ТС.ХТ-Э1, ТС.ХТ-Э1-ИНД проводят в следующей последовательности.

Вставляют CD-диск с поставляемым ПО в ПК и запускают программу «HARTconfig».

В соответствии с последовательностью операций, приведенных в приложении Ж настоящего РЭ, переходят к окну «Монитор» (см. рисунок 3.6 настоящего РЭ).

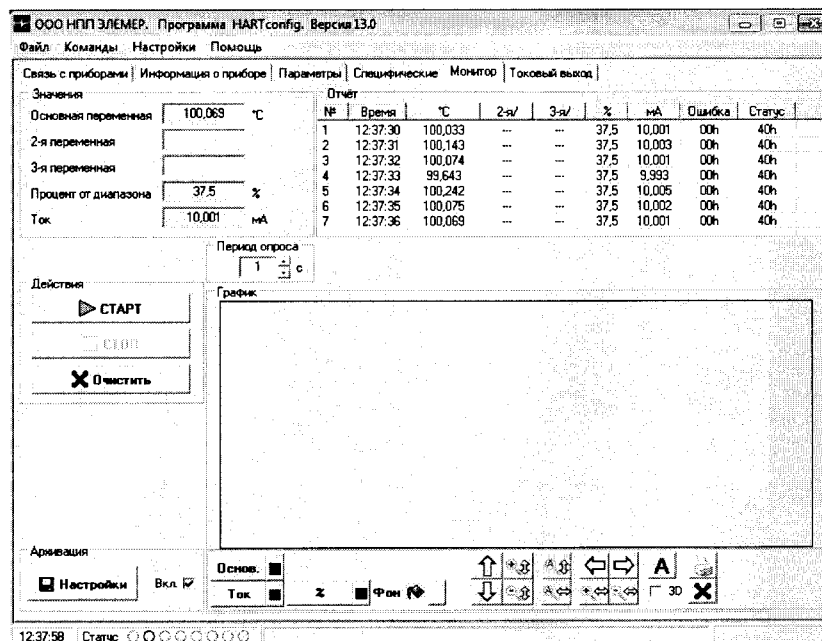


Рисунок 3.6 – Окно «Монитор» программы «HARTconfig»

Значение температуры $T_{изм.}$ считывают в текстовой строке «Основная переменная» панели «Значения» окна «Монитор» программы «HARTconfig».

Для ТС.ХТ-Э1, ТС.ХТ-Э1-ИНД индицируемое на экране монитора ПК значение температуры $T_{изм.}$ должно быть $(20 \pm 5)\text{ }^\circ\text{C}$.

Примечания

Инв. № подл. | Подп. и дата | Взам. инв. № | Инв. № дубл. | Подп. и дата подл.

1 Допускается при опробовании ТС.ХТ-Э1, ТС.ХТ-Э1-ИНД проводить только проверку выходного токового сигнала.

2 Для отличных от указанных в таблице 3.4 настоящего РЭ диапазонов измерений температуры расчет выходных токовых сигналов ТС.ХТ-Э1, ТС.ХТ-Э1-ИНД проводят по формуле п. 1.2.2.13 настоящего РЭ при температурах $T_i=15\text{ }^\circ\text{C}$ и $T_i=25\text{ }^\circ\text{C}$.

3 Для ТС.ХТ-Э1, ТС.ХТ-Э1-ИНД, у которых значение температуры $T_{нач.}$ превышает температуру $25\text{ }^\circ\text{C}$, проверку выходного токового сигнала и температуры $T_{инд.}$ проводят в температурной точке $T_i = T_{нач.} + 5\text{ }^\circ\text{C}$ по методике п. 3.4.4.5.4.3 настоящего РЭ.

3.4.4.5.3.6 Опробование ТСМУ 011.МБ, ТСПУ 011.МБ с измерительными преобразователями, выдающими информацию о значении измеряемой температуры в виде выходного цифрового сигнала в соответствии с протоколом RS-485, Modbus RTU (далее по тексту настоящей методики поверки – ТС.МБ) проводят в следующей последовательности.

Собирают схему измерений выходного сигнала ТС.МБ согласно рисунку 3.7 настоящего РЭ.

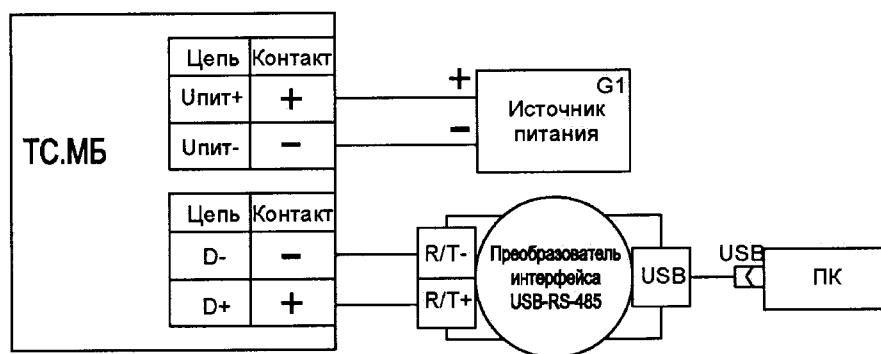


Рисунок 3.7 – Схема измерений выходного сигнала ТС.МБ с помощью источника питания постоянного тока, преобразователя интерфейса USB-RS-485 и ПК

Включают кабель питания источника питания G1 в сеть напряжением 220 В частотой 50 Гц и устанавливают на выходе источника питания G1 напряжение $(24 \pm 0,5)$ В.

Включают источник питания G1.

Вставляют CD-диск с поставляемым ПО в ПК и запускают программу «Термоприбор-2М».

В соответствии с последовательностью операций, приведенных в приложении Е настоящего РЭ, переходят к окну «Измерения» (см. рисунок 3.8 настоящего РЭ).

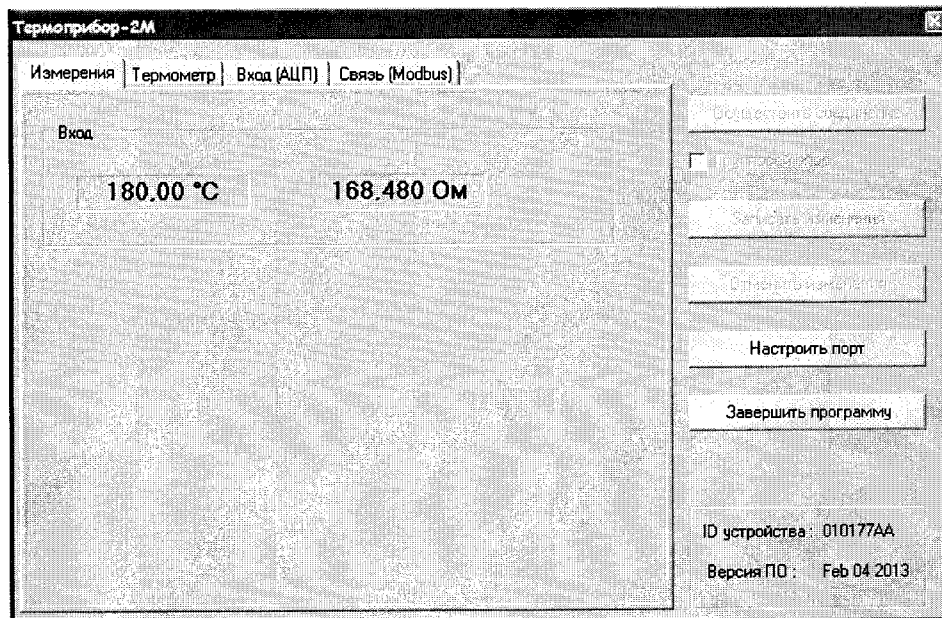


Рисунок 3.8 – Главное окно программы «Термоприбор-2М», вкладка «Измерения»

Инв. № годл. Подп. и дата Подп. и дата Подп. и дата Подп. и дата Подп. и дата

Значение температуры Тизм. считывают в текстовой строке «Вход» вкладки «Измерения» программы «Термоприбор-2М».

Для ТС.МБ индицируемое на экране монитора ПК значение температуры Тизм. должно быть $(20 \pm 5) \text{ }^\circ\text{C}$.

Примечание – Для ТС.МБ, у которых значение температуры Тнач. превышает температуру $25 \text{ }^\circ\text{C}$, проверку выходного сигнала проводят в температурной точке $T_i = T_{нач.} + 5 \text{ }^\circ\text{C}$ по методике п. 3.4.4.5.4.3 настоящего РЭ.

3.4.4.5.4 Проверка основной погрешности

3.4.4.5.4.1 Проверку основной погрешности ТС.ИП, ТС.ИП.ИНД, ТС.МП, ТС.МП.ИНД, ТС-ХТ, ТС-ХТ-ИНД, ТС.МБ с пределом основной абсолютной погрешности не менее $\pm 0,5 \text{ }^\circ\text{C}$ проводят в трех температурных точках T_1, T_2, T_3 :

- $T_1 = 0 \text{ }^\circ\text{C}$;

- $T_2 = ((T_{кон.}/2) \pm 3) \text{ }^\circ\text{C}$ (при температуре середины положительной области диапазона измерений температуры);

- $T_3 = T_{кон.} \text{ }^\circ\text{C}$ (при температуре верхнего предела диапазона измерений температуры).

Проверку основной погрешности ТС.МП, ТС.МП.ИНД, ТС-ХТ, ТС-ХТ.ИНД, ТС.МП с пределом основной абсолютной погрешности не менее $\pm 0,5 \text{ }^\circ\text{C}$ проводят в трех температурных точках T_1, T_2, T_3 :

- $T_1 = T_{нач.} \text{ }^\circ\text{C}$ (при температуре нижнего предела диапазона измерений температуры);

- $T_2 = ((T_{нач.} + (T_{кон.} - T_{нач.})/2) \pm 3) \text{ }^\circ\text{C}$ (в середине диапазона измерений температуры);

- $T_3 = T_{кон.} \text{ }^\circ\text{C}$ (при температуре верхнего предела диапазона измерений температуры).

Примечание – Допускается проводить проверку основной погрешности ТСМУ 011, ТСПУ 011 в двух температурных точках T_1, T_3 диапазона измерений температуры при предварительной проверке основной погрешности измерительных преобразователей, устанавливаемых в ТСМУ 011, ТСПУ 011.

3.4.4.5.4.2 Подготовку к проведению проверки основной погрешности проводят в соответствии с п.п. 3.4.4.5.3.1-3.4.4.5.3.6 настоящего РЭ.

3.4.4.5.4.3 Проверку основной погрешности проводят в следующей последовательности.

ТСМУ 011, ТСПУ 011 помещают в термостат, в котором устанавливают температуру T_1 . Тип термостата выбирают из таблицы 3.5 настоящего РЭ.

Таблица 3.5 – Типы термостатов

Диапазон устанавливаемой температуры в термостате, $^\circ\text{C}$	Тип термостата
от минус 50 до 0	Термотест-5, Термотест-100-07
0	Термотест-100-07, ТН-3М
от 0 до 100	Термотест-100-07
от 100 до 150	Термотест-300

Температуру в термостате измеряют платиновым эталонным термометром.

ТСМУ 011, ТСПУ 011 при заданной установившейся температуре T_1 выдерживают в термостате не менее 30 мин. После этого проводят измерения фактической температуры $T_{1ф.}$ в термостате, напряжения $U_{R_{нт1}}$ на сопротивлении нагрузки или измеряемого тока $I_{т1ф.}$, значений измеряемых температур $T_{изм.}$ и $T_{инд.}$

После этого по формуле (3.2) настоящего РЭ определяют расчётное значение выходного токового сигнала $I_{вых.расч.т1ф.}$ при фактической температуре $T_{1ф.}$:

$$I_{вых.расч.т1ф.} = I_{нач.} + (I_{кон.} - I_{нач.}) \cdot (T_{1ф.} - T_{нач.}) / (T_{кон.} - T_{нач.}), \text{ мА} \quad (3.2).$$

Затем ТСМУ 011, ТСПУ 011 последовательно помещают в термостат, в котором устанавливают температуры T_2 и T_3 соответственно. Тип термостата выбирают из таблицы 3.6 настоящего РЭ.

Изм. № подл. Подл. и дата. Взам. инв. № Инв. № дубл. Подл. и дата.

Повторяют операции измерения напряжения $U_{RиТ2}$, $U_{RиТ3}$ или $I_{Вых.изм.Т2ф}$, $I_{Т3ф}$, фактической температуры $T_{2ф}$, $T_{3ф}$, измеряемых температур $T_{2изм.}$, $T_{3изм.}$ и $T_{2инд.}$, $T_{3инд.}$ в температурных точках T_2 и T_3 .

Рассчитывают (в мА) по формуле (3.1) настоящего РЭ значения выходного токового сигнала $I_{Вых.изм.Т1ф}$, $I_{Вых.изм.Т2ф}$, $I_{Вых.изм.Т3ф}$ при фактических температурах $T_{1ф}$, $T_{2ф}$, $T_{3ф}$.

Рассчитывают (в мА) по формуле (3.2) настоящего РЭ значения выходного токового сигнала $I_{Вых.расч.Т2ф}$, $I_{Вых.расч.Т3ф}$ при фактических температурах $T_{2ф}$, $T_{3ф}$.

После этого в каждой задаваемой температурной точке T_i ($i=1, 2, 3$) по формуле (3.3) настоящего РЭ определяют основную приведенную погрешность $\sigma_{ток}$ ТСМУ 011, ТСПУ 011 по выходному токовому сигналу:

$$\sigma_{ток} = (I_{Вых.изм.Тiф} - I_{Вых.расч.Тiф}) \cdot 100\% / 16 \quad (3.3),$$

по формуле (3.4) настоящего РЭ определяют основную приведенную погрешность индикации $\sigma_{инд}$ ТСМУ 011.ИНД, ТСПУ 011.ИНД:

$$\sigma_{инд} = (T_{инд} - T_{iф}) \cdot 100\% / (T_{кон.} - T_{нач.}) \quad (3.4),$$

по формуле (3.5) настоящего РЭ определяют основную приведенную погрешность $\sigma_{изм.}$ по выходному цифровому сигналу:

$$\sigma_{изм.} = (T_{изм.} - T_{iф}) \cdot 100\% / (T_{кон.} - T_{нач.}) \quad (3.5).$$

Значения основных приведенных погрешностей $\sigma_{ток}$, $\sigma_{изм.}$, $\sigma_{инд.}$, рассчитанные по формулам (3.3)-(3.5) настоящего РЭ, а также значения основных приведенных погрешностей $\sigma_{ток}$, $\sigma_{изм.}$, $\sigma_{инд.}$, рассчитанные (в °С) от интервала диапазона измерений температуры, в каждой температурной точке T_i не должны превышать значений основной допускаемой приведенной погрешности, указанных в ПС поверяемых ТСМУ 011, ТСПУ 011.

3.4.4.5.4 Проверку основной погрешности измерительных преобразователей проводят в соответствии с методиками поверки, приведенными в таблице 3.3 настоящего РЭ.

3.4.4.5.5 Оформление результатов поверки

3.4.4.5.5.1 Результаты поверки оформляют нанесением клейма в паспортах ТСМУ 011, ТСПУ 011 и (или) выдачей свидетельства о поверке.

3.4.4.5.5.2 ТСМУ 011, ТСПУ 011, не удовлетворяющие требованиям п. 3.4.4.5.4.3 настоящего РЭ, настраивают по методике приложения С настоящего РЭ и повторно поверяют.

В случае невозможности их настройки данные ТСМУ 011, ТСПУ 011 к дальнейшему применению не допускают.

3.4.4.5.5.3 Измерительные преобразователи ТСМУ 011, ТСПУ 011, не удовлетворяющие требованиям п. 3.4.4.5.4.4 настоящего РЭ, настраивают по методике приложения Р настоящего РЭ и повторно поверяют.

В случае невозможности их настройки данные измерительные преобразователи ТСМУ 011, ТСПУ 011 к дальнейшему применению не допускают.

Инв. № подл.	Подп. и дата подл.				
	Взам. инв. №	Инв. № дубл.			
		Подп. и дата			
		Подп. и дата подл.			
9		РГАЖ 6 ½-2017		22.08.17	
Изм.	Лист	№ докум.	Подп.	Дата	
ВБАЛ 2.821.011 РЭ					
Лист					
88					