

УТВЕРЖДАЮ  
Начальник ЦИ СИ  
ФБУ «Ставропольский ЦСМ»

В.П. Касторнов



2020 г.

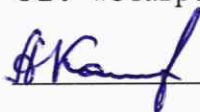
Государственная система обеспечения единства измерений

УСТАНОВКИ ДЛЯ ПОВЕРКИ  
СЧЕТЧИКОВ ЭЛЕКТРИЧЕСКОЙ ЭНЕРГИИ  
СУ201М

Методика поверки

САНТ.411722.003 Д1

Ведущий инженер ЦИ СИ  
ФБУ «Ставропольский ЦСМ»

 А.И. Капитуров

« 26 » 08 2020 г.

2020 г.

Настоящая методика поверки распространяется на вновь изготавливаемые, выпускаемые из ремонта и находящиеся в эксплуатации установки для поверки счётчиков электрической энергии СУ201М (в дальнейшем - установки), предназначенные для измерений электроэнергетических величин и формирования сигналов при поверке и калибровке электромеханических (индукционных) и статических (электронных) счётчиков активной и реактивной электрической энергии.

Методика устанавливает методы первичной и периодической поверок установок и порядок оформления результатов поверки.

Интервал между поверками установок – 2 года.

Периодичность поверки ваттметра-счётчика многофункционального СЕ603М1 (в дальнейшем - ваттметр-счетчик СЕ603М1), входящего в состав установок трёхфазных исполнений, трансформаторов тока гальванической развязки ТТГР-М100/100 или ТТГР100/100 (в дальнейшем - ТТГР) в случае, если они входят в состав поверяемой установки, блоков гальванической развязки измерительных БГР, если они применяются совместно с поверяемой установкой – в соответствии с нормативно-технической документацией, распространяющейся на них.

## 1 ОПЕРАЦИИ ПОВЕРКИ

1.1 При проведении поверки установок трёхфазного исполнения должны выполняться операции, указанные в таблице 1.1. При проведении поверки установок однофазного исполнения должны выполняться операции, указанные в таблице 1.2.

Примечание - В таблицах и в тексте, наличие в условном обозначении исполнений установок символа «Х» означает допустимость в данном знакоместе любой буквы, цифры или числа, которые приняты предприятием-изготовителем для кодирования исполнений установок.

1.2 Периодическую поверку установок допускается проводить не по всем измеряемым (воспроизводимым) величинам и режимам работы и (или) не на всех поддиапазонах измерений, на основании письменного заявления владельца установки, оформленного в произвольной форме. Соответствующая запись должна быть сделана в свидетельстве о поверке и (или) в формуляре.

1.3 В процессе эксплуатации установок трёхфазного исполнения, на основании письменного заявления владельца установки, оформленного в произвольной форме, допускается замена ваттметра-счётчика СЕ603М1 на поверенный ваттметр-счётчик СЕ603М1 соответствующего исполнения.

При замене ваттметра-счётчика СЕ603М1 в установке, не содержащей в составе ни ТТГР, ни встроенные изолирующие трансформаторы тока, должны быть выполнены операции по методикам п.п. 5.14.1, 5.17.

При замене ваттметра-счётчика СЕ603М1 в установке, содержащей в составе ТТГР, должны быть выполнены операции по методикам п.п. 5.14.3, 5.17.

При замене ваттметра-счётчика СЕ603М1 в установке, содержащей в составе встроенные изолирующие трансформаторы тока, должны быть выполнены операции первого и второго этапов по методике п. 5.14.4, а также - операции по методике п. 5.17.

При проведении оговоренной замены должно быть оформлено свидетельство о поверке в соответствии с разделом 7 «Оформление результатов поверки» и сделана соответствующая запись о замене ваттметра-счётчика в формуляре установки.

1.4 В процессе эксплуатации установок, на основании письменного заявления владельца установки, оформленного в произвольной форме, допускается замена трансформаторов тока гальванической развязки ТТГР-М100/100 или ТТГР100/100 на поверенные в соответствии с их нормативной документацией соответствующие трансформаторы тока гальванической развязки. Допускается замена трансформаторов тока гальванической развязки ТТГР100/100 на трансформаторы тока гальванической развязки ТТГР-М100/100, а также - обратная замена.

При этом должны быть выполнены операции по методике п. 5.14.3 для установок трёхфазного исполнения или по методике п. 5.15.3 для установок однофазного исполнения, оформлено свидетельство о поверке в соответствии с разделом 7 «Оформление результатов поверки» и сделана соответствующая запись о замене трансформаторов тока в формуляре установки.

1.5 В процессе эксплуатации установок, на основании письменного заявления владельца установки, оформленного в произвольной форме, допускается замена встроенных пассивных изолирующих трансформаторов тока на соответствующие трансформаторы тока.

При этом должны быть выполнены операции по методике п. 5.14.4.2 для вновь введенных трансформаторов тока установок трёхфазного исполнения или по методике п. 5.15.4.2 для вновь введенных трансформаторов тока установок однофазного исполнения, оформлено свидетельство о поверке в соответствии с разделом 7 «Оформление результатов поверки» и сделана соответствующая запись о замене трансформаторов тока в формуляре установки.

1.6 В процессе эксплуатации установок, на основании письменного заявления владельца установки, оформленного в произвольной форме, допускается замена встроенных активных изолирующих трансформаторов тока на соответствующие трансформаторы тока.

При этом должны быть выполнены операции по методике п. 5.14.4.3 для вновь введенных трансформаторов тока установок трёхфазного исполнения или по методике п. 5.15.4.2 для вновь введенных трансформаторов тока установок однофазного исполнения, оформлено свидетельство о поверке в соответствии с разделом 7 «Оформление результатов поверки» и сделана соответствующая запись о замене трансформаторов тока в формуляре установки.



Таблица 1.1

| Наименование операций  | Номер пункта методики поверки | Проведение операций при                |                        |  |                        |
|--|-------------------------------|--|------------------------|--|------------------------|
|  |                               | первичной поверке установок исполнений |                        | периодической поверке установок исполнений |                        |
|  |                               | СУ201М-3-Х-О-Х-Х-Х-Х-Х                 | СУ201М-3-Х-К-Х-Х-Х-Х-Х | СУ201М-3-Х-О-Х-Х-Х-Х-Х                     | СУ201М-3-Х-К-Х-Х-Х-Х-Х |
| 1 Внешний осмотр   | 5.1                           | да                                     | да                     | да   | да                     |
| 2 Проверка электрической прочности изоляции  | 5.2                           | да                                     | да                     | да   | да                     |
| 3 Опробование  | 5.3                           | да                                     | да                     | да   | да                     |
| 4 Проверка наличия действующих свидетельств о поверке средств измерений, входящих в состав установки и подлежащих поверке  | 5.4                           | да                                     | да                     | да   | да                     |
| 5 Проверка формы кривой при формировании синусоидальных выходных сигналов  | 5.5                           | да                                     | да                     | да   | да                     |
| 6 Проверка погрешностей измерений и определение относительных погрешностей устанавливаемых среднеквадратических значений выходных напряжений и силы токов  | 5.6                           | да                                     | да                     | да   | да                     |
| 7 Определение абсолютной погрешности устанавливаемых значений углов фазового сдвига основных гармоник выходных сигналов и абсолютной погрешности устанавливаемых значений коэффициентов мощности | 5.9                           | да                                     | да                     | да   | да                     |
| 8 Определение абсолютной погрешности устанавливаемых значений частоты тока основной гармоники  | 5.11                          | да                                     | да                     | да   | да                     |
| 9 Проверка нестабильности выходных сигналов  | 5.12                          | да                                     | да                     | нет  | нет                    |
| 10 Определение абсолютной погрешности измерений относительной погрешности измерений энергии счётчиков по их испытательным выходам  | 5.14                          | да                                     | да                     | да   | да                     |



Окончание таблицы 1.1

| Наименование операций   | Номер пункта методики поверки | Проведение операций при                |                        |  |                        |
|---|-------------------------------|--|------------------------|--|------------------------|
|   |                               | первичной поверке установок исполнений |                        | периодической поверке установок исполнений |                        |
|   |                               | СУ201М-3-Х-О-Х-Х-Х-Х-Х                 | СУ201М-3-Х-К-Х-Х-Х-Х-Х | СУ201М-3-Х-О-Х-Х-Х-Х-Х                     | СУ201М-3-Х-К-Х-Х-Х-Х-Х |
| 11 Определение погрешностей в режиме определения погрешностей измерений счетчиками со стандартными цифровыми интерфейсами величин по результатам, получаемым путем обмена информацией по интерфейсу                                       | 5.16                          | да                                     | да                     | нет  | нет                    |
| 12 Определение абсолютной погрешности измерений временных интервалов в режиме определения погрешности хода часов, встроенных в счетчики   | 5.17                          | да                                     | да                     | да   | да                     |
| 13 Определение относительной погрешности измерений энергии в режиме дозирования электрической энергии   | 5.18                          | да                                     | да                     | нет  | нет                    |
| 14 Определение абсолютных погрешностей устанавливаемых значений глубины и коэффициента временного перенапряжения, проверка абсолютных погрешностей устанавливаемых значений длительности провала и длительности временного перенапряжения | 5.20                          | нет                                    | да                     | нет  | нет                    |
| 15 Идентификация программного обеспечения   | 6                             | да                                     | да                     | да   | да                     |
| Примечание - При проведении первичной поверки допускается зачитывать результаты приемосдаточных испытаний.  |                               |  |                        |  |                        |

Таблица 1.2

| Наименование операций                       | Номер пункта методики поверки | Проведение операций при                |                        |  |                        |
|---|-------------------------------|--|------------------------|--|------------------------|
|   |                               | первичной поверке установок исполнений |                        | периодической поверке установок исполнений |                        |
|   |                               | СУ201М-1-Х-О-Х-Х-Х-Х-Х                 | СУ201М-1-Х-К-Х-Х-Х-Х-Х | СУ201М-1-Х-О-Х-Х-Х-Х-Х                     | СУ201М-1-Х-К-Х-Х-Х-Х-Х |
| 1 Внешний осмотр                            | 5.1                           | да                                     | да                     | да   | да                     |
| 2 Проверка электрической прочности изоляции | 5.2                           | да                                     | да                     | да   | да                     |

Продолжение таблицы 1.2

| Наименование операций   | Номер пункта методики поверки | Проведение операций при                |                        |  |                        |
|---|-------------------------------|--|------------------------|--|------------------------|
|   |                               | первичной поверке установок исполнений |                        | периодической поверке установок исполнений |                        |
|   |                               | СУ201М-1-Х-О-Х-Х-Х-Х-Х                 | СУ201М-1-Х-К-Х-Х-Х-Х-Х | СУ201М-1-Х-О-Х-Х-Х-Х-Х                     | СУ201М-1-Х-К-Х-Х-Х-Х-Х |
| 3 Опробование   | 5.3                           | да                                     | да                     | да   | да                     |
| 4 Проверка наличия действующих свидетельств о поверке средств измерений, входящих в состав установки и подлежащих самостоятельной поверке   | 5.4                           | да                                     | да                     | да   | да                     |
| 5 Проверка формы кривой при формировании синусоидальных выходных сигналов   | 5.5                           | да                                     | да                     | да   | да                     |
| 6 Определение относительных погрешностей измерений и устанавливаемых среднеквадратических значений выходных напряжения и силы тока  | 5.7                           | да                                     | да                     | да   | да                     |
| 7 Определение относительной погрешности измерений суммарного коэффициента гармоник сигналов напряжения и тока   | 5.8                           | нет                                    | да                     | нет  | да                     |
| 8 Определение абсолютных погрешностей измерений и устанавливаемых значений углов фазового сдвига основных гармоник выходных сигналов, а также абсолютных погрешностей измерений и устанавливаемых значений коэффициентов мощности                                   | 5.10                          | да                                     | да                     | да   | да                     |
| 9 Определение абсолютной погрешности устанавливаемых значений частоты тока основной гармоники   | 5.11                          | да                                     | да                     | да   | да                     |
| 10 Проверка нестабильности выходных сигналов  | 5.12                          | да                                     | да                     | нет  | нет                    |
| 11 Определение относительной погрешности измерений активной, реактивной мощности и относительной погрешности преобразования измеренных мощностей в частотный сигнал встроенного измерителя однофазного источника сигналов, выполняющего функции эталонного счетчика | 5.13                          | да                                     | да                     | да   | да                     |

Продолжение таблицы 1.2

| Наименование операций   | Номер пункта методики поверки | Проведение операций при                |                        |  |                        |
|---|-------------------------------|--|------------------------|--|------------------------|
|   |                               | первичной поверке установок исполнений |                        | периодической поверке установок исполнений |                        |
|   |                               | СУ201М-1-Х-О-Х-Х-Х-Х-Х                 | СУ201М-1-Х-К-Х-Х-Х-Х-Х | СУ201М-1-Х-О-Х-Х-Х-Х-Х                     | СУ201М-1-Х-К-Х-Х-Х-Х-Х |
| 12 Определение абсолютной погрешности измерений относительной погрешности измерений энергии счетчиков по их испытательным выходам   | 5.15                          | да                                     | да                     | да   | да                     |
| 13 Определение погрешностей установки в режиме определения погрешностей измерений счетчиками со стандартными цифровыми интерфейсами величин по результатам, получаемым путем обмена информацией по интерфейсу                             | 5.16                          | да                                     | да                     | нет  | нет                    |
| 14 Определение абсолютной погрешности измерений временных интервалов в режиме определения погрешности хода часов, встроенных в счетчики   | 5.17                          | да                                     | да                     | да   | да                     |
| 15 Определение относительной погрешности измерений энергии в режиме дозирования электрической энергии   | 5.19                          | да                                     | да                     | нет  | нет                    |
| 16 Определение абсолютных погрешностей устанавливаемых значений глубины и коэффициента временного перенапряжения, проверка абсолютных погрешностей устанавливаемых значений длительности провала и длительности временного перенапряжения | 5.20                          | нет                                    | да                     | нет  | нет                    |
| 17 Идентификация программного обеспечения   | 6                             | да                                     | да                     | да   | да                     |
| Примечание - При проведении первичной поверки допускается зачитывать результаты приемосдаточных испытаний.  |                               |  |                        |  |                        |



## 2 СРЕДСТВА ПОВЕРКИ

2.1 При проведении поверки должны быть применены средства поверки и вспомогательное оборудование, приведенные в таблицах 2.1 и 2.2.

2.2 Все применяемые средства измерений должны иметь действующие свидетельства о поверке.

2.3 Работа со средствами измерений должна производиться в соответствии с их эксплуатационной документацией.

Таблица 2.1

| №№ п/п | Номер пункта методики поверки | Наименование и тип (условное обозначение) основных и вспомогательных средств поверки; обозначение нормативного документа, регламентирующего технические требования, метрологические и основные технические характеристики средства поверки <sup>1)</sup>  | Количество      |
|--------|-------------------------------|---|-----------------|
| 1      | 5.2                           | Установка для проверки параметров электрической безопасности GPT-79903. Диапазон напряжения переменного тока от 100 до 5000 В, погрешность измерений выходного напряжения $\pm 1$ %   | 1               |
| 2      | 5.3                           | Вольтметр универсальный В7-78/1. Диапазоны напряжения переменного тока 0,1-1-10-100-750В; диапазон частот 40 Гц-5 кГц; основная погрешность $\pm 0,1$ %   | 1               |
| 3      | 5.5-5.20                      | Ваттметр-счётчик многофункциональный СЕ603М1.3-Т-0,02-120 <sup>2)</sup> ТУ 26.51.43-131-63919543-2017. Диапазон напряжения от 30 до 300 В, диапазон частот от 45 до 66 Гц, диапазон силы тока от 0,01 до 120 А, основная погрешность измерений активной мощности и определения погрешностей счетчиков активной энергии при $\cos \varphi = \pm 1,0 \pm 0,02$ %, при $\cos \varphi = \pm 0,5 \pm 0,030$ %, погрешность измерений частоты тока основной гармоники $\pm 0,001$ Гц, основная абсолютная погрешность при определении токовой погрешности изолирующих трансформаторов тока $\pm 0,002$ %, угловой погрешности $\pm 0,002$ градуса | 1 <sup>2)</sup> |
| 4      | 5.16                          | Счётчик активной электрической энергии однофазный СЕ201 S7 145-JAXXX, ТУ 4228-062-22136119-2006, номинальное напряжение 230В, ток 5(60)А, КТ 1,0 <sup>3)</sup>  | 1 <sup>3)</sup> |
| 5      | 5.17                          | Частотомер электронно-счётный ЧЗ-88, измерение частоты и периода импульсного сигнала до 100 кГц, ПГ опорного генератора не более $\pm 1 \cdot 10^{-7}$ за 12 месяцев  | 1               |
| 6      | 5.17                          | Генератор сигналов произвольной формы Agilent 33510В, амплитуда выходного импульсного сигнала 5 В, диапазон частот от 1 мкГц до 20 МГц, нестабильность частоты $10^{-6}$  | 1               |
|        | 5.18                          | Счётчик трёхфазный ЦЭ6806-01, номинальные значения напряжения 57,7, 127, 220 В, номинальные значения силы тока 1 и 5 А, основная погрешность $\pm 0,10$ % <sup>3)</sup>   | 1 <sup>3)</sup> |

## Примечания

1) При поверке допускается использовать другое оборудование, аналогичное по своим техническим и метрологическим характеристикам и обеспечивающее заданные режимы поверки.

2) Ваттметр-счетчик многофункциональный СЕ603М1.3-Т-0,02-120 может быть заменен на ваттметр-счетчик многофункциональный:

- СЕ603М1.3-0,02-120 при поверке установок трехфазного исполнения, не содержащих в составе встроенные изолирующие трансформаторы тока;
  - СЕ603М1.3-Т- 0,05-120 при поверке установок однофазного исполнения, содержащих в составе встроенные изолирующие трансформаторы тока;
  - СЕ603М1.3- 0,05-120 применяется при поверке установок однофазного исполнения, не содержащих в составе встроенные изолирующие трансформаторы тока.
- <sup>3)</sup> Счетчик активной электрической энергии однофазный СЕ201 S7 145-JАХХХ, счетчик трехфазный ЦЭ6806-01 применяются при первичной поверке установок.

### 3 ТРЕБОВАНИЯ БЕЗОПАСНОСТИ

3.1 При поверке установок необходимо соблюдать правила эксплуатации электроустановок и требования эксплуатационной документации на поверяемые установки и применяемое оборудование.

3.2 Специалист, осуществляющий поверку установок, должен иметь квалификационную группу по электробезопасности не ниже третьей.

### 4 УСЛОВИЯ ПОВЕРКИ И ПОДГОТОВКА К НЕЙ

4.1 При проведении поверки должны соблюдаться следующие условия:

- температура окружающего воздуха ( $23 \pm 2$ ) °С;
- относительная влажность воздуха от 30 до 80 %;
- атмосферное давление от 84 до 106,7 кПа (630 - 800 мм рт.ст.);
- напряжение сети питания ( $230 \pm_{35}^{23}$ ) В;
- частота тока сети питания ( $50 \pm 2,5$ ) Гц;
- суммарный коэффициент гармоник кривой напряжения сети питания должен удовлетворять требованиям ГОСТ 32144-2013.

Поверку следует проводить при практическом отсутствии внешних электрических и магнитных полей.

Допускается проведение поверки в условиях, реально существующих на месте поверки, и, отличающихся от нормальных, если они не выходят за пределы рабочих условий применения на испытываемые установки, измерительную аппаратуру и оборудование, применяемые при поверке и при этом сохраняется предусмотренный стандартами запас по погрешности контрольного оборудования.

4.2 При подготовке к поверке установку выдерживают в нормальных условиях не менее 12 ч.

4.3 Все испытания (кроме особо оговоренных) производить при любом значении частоты тока выходных сигналов в рабочем диапазоне в пределах рабочей области частот для поверяемой установки и применяемых средств измерений.

4.4 При проведении испытаний (кроме особо оговоренных) требуемые значения фазного напряжения и силы тока устанавливать при произвольных допустимых номинальных и относительных значениях задаваемых сигналов, обеспечивающих получение сигнала необходимого уровня.

4.5 Выбор поддиапазонов канала напряжения однофазных источников питания должен производиться оператором в соответствии с указаниями, приведенными по тексту. Выбор поддиапазонов канала тока однофазных источников питания осуществляется автоматически.

4.6 При проведении испытаний (кроме особо оговоренных) задавать синусоидальные выходные напряжения и токи.



4.7 При проведении поверки цепи тока всех поверочных мест стендов установки, если к ним не подключается вспомогательное или эталонное оборудование, должны быть замкнуты штатными штекерами или перемычками (если иное не оговорено особо).

4.8 При проведении поверки управление установкой должно производиться от персонального компьютера (в дальнейшем – ПК) с установленным на нем специализированным программным обеспечением установки, входящим в её комплект поставки.

4.9 При поверке установок трехфазных исполнений, для проведения которой должен применяться внешний многофункциональный ваттметр-счетчик СЕ603М1.3-Т-0,02-120 (в дальнейшем - ваттметр-счетчик СЕ603М1.3), допускается использовать ваттметр-счетчик СЕ603М1, входящий в состав поверяемой установки (если иное не оговорено особо, если на прибор имеется действующее свидетельство о поверке, он обеспечивает измерение с нормированной погрешностью требуемых величин и, если, нормируемые пределы допустимых погрешностей не превышают 1/3 пределов допустимых погрешностей поверяемой установки).

Ваттметр-счетчик многофункциональный СЕ603М1, входящий в состав поверяемой установки (в дальнейшем - эталонный счетчик установки), при этом, должен быть установлен в трехфазный источник питания (в дальнейшем – ТИП) на штатном месте и подключен в соответствии с эксплуатационной документацией штатными кабелями.

При использовании внешнего ваттметра-счетчика СЕ603М1.3, его последовательные цепи подключать (если иное не оговорено особо) в разрыв цепи тока после последнего поверочного места последнего стенда при снятой перемычке, соединяющей генераторный и нагрузочный проводники цепи тока. Допускается подключать последовательные цепи ваттметра-счетчика СЕ603М1.3 после любого стенда (в разрыв цепи), обеспечив возможность протекания тока требуемой силы на последующие стенды. Параллельные цепи ваттметра-счетчика СЕ603М1.3 подключать в любом месте контролируемой цепи напряжения (если иное не оговорено особо).

4.10 При проведении поверки (кроме особо оговоренных испытаний) установок, совместно с которыми применяется блок гальванической развязки измерительный БГР (в дальнейшем – БГР), его к стендам не подключать.

## 5 ПРОВЕДЕНИЕ ПОВЕРКИ

### 5.1 Внешний осмотр

При проведении внешнего осмотра должно быть установлено соответствие установок следующим требованиям:

- корпуса составных частей установки не должны иметь механических повреждений;
- контактные зажимы, болты защитного заземления и разъемы должны быть надежно закреплены и у них должны отсутствовать механические повреждения;
- маркировка должна быть нанесена четко и соответствовать требованиям эксплуатационной документации.

### 5.2 Проверка электрической прочности изоляции

5.2.1 Проверку электрической прочности изоляции производить с помощью установка для проверки параметров электрической безопасности ГРТ-79903 по методике, изложенной в ГОСТ 22261-94.

5.2.2 При проверке электрической прочности изоляции подачу испытательного напряжения следует производить с нуля или со значения, не превышающего рабочего напряжения проверяемой цепи.

5.2.3 Поднимать напряжение до испытательного следует плавно, погрешность измерений испытательного напряжения не должна превышать  $\pm 5\%$ .

5.2.4 Проверка электрической прочности изоляции установок трехфазных исполнений



Проверку электрической прочности изоляции установок трехфазных исполнений проводить путем раздельной проверки ТИП и стенов с кабелями, подключаемыми к ним.

Проверка электрической прочности изоляции эталонного счетчика установки и трансформаторов тока гальванической развязки ТТГР, входящих в состав поверяемой установки, производится при их поверке в соответствии с нормативно-технической документацией, распространяющейся на них.

5.2.4.1 Проверку электрической прочности изоляции ТИП выполнить следующим образом:

- отключить поверяемую установку от сети питания и шины защитного заземления;
- отключить от установки и от цепи питания ПК, входящий в состав установки;
- все блоки, входящие в состав ТИП, должны быть соединены кабелями, являющимися принадлежностью поверяемого экземпляра установки. Эталонный счетчик установки из ТИП извлечь, отключив от него все кабели;
- выходные цепи напряжения блока соединений (в дальнейшем – БС) – задействованные контакты групп зажимов «ВХОД U ИП», «ВЫХОД U СТ1», «ВЫХОД U СТ2», контакты разъема «ВЫХОД U ЭС» соединить с выходами каналов напряжения всех однофазных источников питания (контактные зажимы «U», «U0»);
- выходные цепи тока БС – задействованные контакты групп зажимов «ВЫХОД I ЭС», «ВЫХОД I СТ1», «ВЫХОД I СТ2», соединить с выходами каналов тока всех однофазных источников питания (зажимы «I», «I0»);
- зажимы защитного заземления блоков соединить;
- выключатели питания всех блоков, входящих в состав ТИП, установить в состояние «включено».

Испытательное напряжение приложить между:

- входом сетевого питания установки и зажимом защитного заземления ТИП - среднеквадратическое значение 1,5 кВ;
- соединенными электрически выходными цепями напряжения БС, выходными цепями каналов напряжения всех однофазных источников питания (контактные зажимы «U», «U0»), внешними цепями отрицательной обратной связи всех однофазных источников питания (контакты А1, В1, А3, В3 разъемов «ДОП. ЦЕПИ»), с одной стороны, и соединенными электрически выходными цепями тока БС, выходными цепями каналов тока всех однофазных источников питания (зажимы «I», «I0»), с другой стороны, - среднеквадратическое значение 0,6 кВ;
- соединенными электрически выходными цепями напряжения БС, выходными цепями каналов напряжения всех однофазных источников питания (контактные зажимы «U», «U0»), внешними цепями отрицательной обратной связи всех однофазных источников питания (контакты А1, В1, А3, В3 разъемов «ДОП. ЦЕПИ»), выходными цепями тока БС, выходными цепями каналов тока всех однофазных источников питания (зажимы «I», «I0»), с одной стороны, и зажимом защитного заземления ТИП, с другой стороны, - среднеквадратическое значение 2 кВ.

Результат проверки электрической прочности изоляции считают положительным, если в течение 1 мин. не произошло пробоя изоляции. Появление при испытаниях коронного разряда или шума не является признаком неудовлетворительных результатов.

5.2.4.2 Проверку электрической прочности изоляции стенов (вместе с кабелями), входящих в состав установок трехфазных исполнений, не содержащих в составе ТТГР и встроенные изолирующие трансформаторы тока выполнить следующим образом:

- стенов, в соответствии с эксплуатационной документацией, подготовить к работе без БГР (БГР, если он применяется с установкой, отключить от стенов; на разъемы, предназначенные для подключения БГР, установить штатные заглушки - «Ук БГР» на одном (любом) из стенов, «U БГР» на остальных стенов);



- отключить все кабели стенда, ближнего к ТИП, от БС, входящего в состав ТИП;
- отключить все стенды от шины защитного заземления и соединить зажимы защитного заземления всех стендов между собой;
- оба полюса цепи питания стендов электрически соединить между собой;
- все стенды оставить соединенными между собой штатными кабелями;
- замкнуть цепи тока на всех поверочных местах стендов штатными штекерами или перемычками и соединить все фазы цепи тока между собой путем электрического соединения проводников «I1», «I01», «I2», «I02», «I3», «I03» кабеля, отключенного от БС;
- выключатели питания стендов установить в положение «включено»;
- цепи напряжения всех фаз, нейтраль цепи напряжения на любом из поверочных мест любого из стендов электрически соединить между собой.

Испытательное напряжение приложить между:

- входом цепи питания стендов, с одной стороны, и зажимами защитного заземления стендов, с другой стороны, - среднеквадратическое значение 1,5 кВ;
- соединенными электрически цепями напряжения стендов, с одной стороны, и соединенными электрически цепями тока стендов, с другой стороны, - среднеквадратическое значение 0,6 кВ;
- соединенными электрически цепями напряжения стендов, цепями тока стендов, с одной стороны, и соединенными зажимами защитного заземления стендов, с другой стороны, - среднеквадратическое значение 2 кВ.

Результат проверки электрической прочности изоляции считают положительным, если в течение 1 мин. не произошло пробоя изоляции. Появление при испытаниях коронного разряда или шума не является признаком неудовлетворительных результатов.

5.2.4.3 Проверку электрической прочности изоляции стендов (вместе с кабелями), входящих в состав установок трехфазных исполнений, содержащих в составе ТТГР или встроенные изолирующие трансформаторы тока, выполнить в два этапа.

На первом этапе провести испытания по методике п. 5.2.4.2. На втором этапе провести дополнительные испытания на каждом поверочном месте, содержащем ТТГР или встроенные изолирующие трансформаторы тока, следующим образом:

- отключить все кабели стенда, ближнего к ТИП, от БС, входящего в состав ТИП;
- соединить все фазы первичной цепи тока стендов между собой путем электрического соединения проводников «I1», «I01», «I2», «I02», «I3», «I03» кабеля, отключенного от БС;
- отключить все стенды от шины защитного заземления и соединить зажимы защитного заземления всех стендов между собой;
- проконтролировать наличие электрического соединения зажимов защитного заземления ТТГР с корпусом стенда, на котором они установлены;
- оба полюса цепи питания стендов электрически соединить между собой;
- все стенды оставить соединенными между собой штатными кабелями;
- на первом поверочном месте первого стенда, содержащем ТТГР или встроенные изолирующие трансформаторы тока, соединить все генераторные и нагрузочные гнезда или зажимы вторичных цепей тока (гнезда или зажимы «Г» и «Н» групп «I1», «I2», «I3») контролируемого поверочного места между собой;
- цепи напряжения всех фаз, нейтраль цепи напряжения на любом из поверочных мест любого из стендов электрически соединить между собой;
- на одном (любом) из стендов испытываемой группы стендов, проконтролировать наличие заглушек «Ук БГР» на разъемах «U1 БГР», «U2 БГР», «U3 БГР», «U0 БГР», при отсутствии - установить;
- на остальных стендах испытываемой группы стендов проконтролировать наличие на разъемах «U1 БГР», «U2 БГР», «U3 БГР», «U0 БГР» заглушек «U БГР», при отсутствии - установить.



Испытательное напряжение приложить между:

- соединенными электрически цепями напряжения стендов, первичной цепью тока стендов, с одной стороны, и соединенными электрически вторичными цепями тока испытуемого поверочного места, с другой стороны, - среднеквадратическое значение 0,6 кВ;
- соединенными электрически цепями напряжения стендов, вторичными цепями тока испытуемого поверочного места, с одной стороны, и соединенными зажимами защитного заземления стендов, первичной цепью тока стендов, с другой стороны, - среднеквадратическое значение 2 кВ.

Испытания повторить для всех поверочных мест, содержащих ТТГР или встроенные изолирующие трансформаторы тока.

Результат проверки электрической прочности изоляции считают положительным, если в течение 1 мин. не произошло пробоя изоляции. Появление при испытаниях коронного разряда или шума не является признаком неудовлетворительных результатов.

#### 5.2.5 Проверка электрической прочности изоляции установок однофазных исполнений

Проверку электрической прочности изоляции установок однофазных исполнений проводить путем отдельной проверки стойки однофазного источника питания (в дальнейшем – СОИП) и стендов с кабелями, подключаемыми к ним.

5.2.5.1 Проверку электрической прочности изоляции СОИП выполнить следующим образом:

- отключить испытуемую установку от сети питания и шины защитного заземления;
- отключить от установки и от цепи питания ПК, входящий в состав установки;
- все блоки, входящие в состав СОИП, должны быть соединены кабелями, являющимися принадлежностью испытуемого экземпляра установки;
- выходные цепи тока БС - задействованные контакты групп зажимов «ВЫХОД I ЭС», «ВЫХОД I СТ1», «ВЫХОД I СТ2», соединить с выходом канала тока блока однофазного источника питания (зажимы «I», «I0»);
- зажимы защитного заземления блоков соединить;
- выключатели питания всех блоков, входящих в состав СОИП, установить в состояние «включено».

Испытательное напряжение приложить между:

- входом сетевого питания установки и зажимом защитного заземления СОИП - среднеквадратическое значение 1,5 кВ;
- соединенными электрически выходными цепями напряжения БС, выходной цепью канала напряжения блока однофазного источника питания (контактные зажимы «U», «U0»), внешними цепями отрицательной обратной связи однофазного источников питания (контакты А1, Б1, А3, Б3 разъема «ДОП. ЦЕПИ»), с одной стороны, и соединенными электрически выходными цепями тока БС, выходными цепями канала тока блока однофазного источника питания (контакты «I», «I0»), с другой стороны, - среднеквадратическое значение 0,6 кВ;
- соединенными электрически выходными цепями напряжения БС, выходной цепью канала напряжения блока однофазного источника питания (контактные зажимы «U», «U0»), внешними цепями отрицательной обратной связи однофазного источников питания (контакты А1, Б1, А3, Б3 разъема «ДОП. ЦЕПИ»), выходными цепями тока БС, выходными цепями канала тока блока однофазного источника питания (контакты «I», «I0»), с одной стороны, и зажимом защитного заземления СОИП, с другой стороны, - среднеквадратическое значение 2 кВ.

Результат проверки электрической прочности изоляции считают положительным, если в течение 1 мин. не произошло пробоя изоляции. Появление при испытаниях коронного заряда или шума не является признаком неудовлетворительных результатов.



5.2.5.2 Проверку электрической прочности изоляции стендов (с кабелями) установок однофазных исполнений, не содержащих в составе встроенные изолирующие трансформаторы тока, выполнить следующим образом:

- стенды, в соответствии с эксплуатационной документацией, подготовить к работе без БГР (БГР, если он применяется совместно с установкой, отключить от стендов; на разъемы, предназначенные для подключения БГР, установить штатные заглушки - «Ук БГР» на одном (любом) из стендов, «У БГР» на остальных стендах);

- отключить все кабели стенда, ближнего к СОИП, от БС, входящего в состав СОИП;
- отключить все стенды от шины защитного заземления и соединить зажимы защитного заземления всех стендов между собой;

- оба полюса цепи питания стендов электрически соединить между собой;
- все стенды оставить соединенными между собой штатными кабелями;
- замкнуть цепи тока на всех поверочных местах всех стендов штатными перемычками и соединить цепи тока между собой путем электрического соединения проводников «I1», «I01», «I2», «I02» кабеля, отключенного от БС;

- выключатели питания стендов установить в положение «включено»;
- цепи напряжения и нейтраль цепи напряжения на любом из поверочных мест любого из стендов электрически соединить между собой.

Испытательное напряжение приложить между:

- входом цепи питания стендов, с одной стороны, и зажимами защитного заземления стендов, с другой стороны, - среднеквадратическое значение 1,5 кВ;

- соединенными электрически цепями напряжения стендов, с одной стороны, и соединенными электрически цепями тока стендов, с другой стороны, - среднеквадратическое значение 0,6 кВ;

- соединенными электрически цепями напряжения и цепями тока стендов, с одной стороны, и соединенными зажимами защитного заземления стендов, с другой стороны, - среднеквадратическое значение 2 кВ.

Результат проверки электрической прочности изоляции считают положительным, если в течение 1 мин. не произошло пробоя изоляции. Появление при испытаниях коронного разряда или шума не является признаком неудовлетворительных результатов.

5.2.5.3 Проверку электрической прочности изоляции стендов (с кабелями) установок однофазных исполнений, содержащих в составе встроенные изолирующие трансформаторы тока по цепи «I2», выполнить в два этапа.

На первом этапе провести испытания по методике п. 5.2.5.2.

На втором этапе провести дополнительные испытания на каждом поверочном месте, содержащем по цепи «I2» встроенные изолирующие трансформаторы тока, следующим образом:

- отключить все кабели стенда, ближнего к СОИП, от БС, входящего в состав СОИП;
- соединить цепь тока «I1» и первичную цепь цепи тока «I2» стендов между собой путем электрического соединения проводников «I1», «I01», «I2», «I02» кабеля, отключенного от БС;

- на контролируемом поверочном месте соединить контактные зажимы «Г2» и «Н2» (вторичная цепь изолирующего трансформатора тока цепи «I2»);

- отключить все стенды от шины защитного заземления и соединить зажимы защитного заземления всех стендов между собой;

- оба полюса цепи питания стендов электрически соединить между собой;

- все стенды оставить соединенными между собой штатными кабелями;

- выключатели питания стендов установить в положение «включено»;

- цепи напряжения и нейтраль цепи напряжения на любом из поверочных мест любого из стендов электрически соединить между собой;

- на одном (любом) из стендов испытываемой группы стендов, проконтролировать наличие заглушек «Ук БГР» на разъемах «У БГР», «У0 БГР», при отсутствии - установить;



на остальных стендах испытуемой группы стендов проконтролировать наличие на разьемах «U БГР», «U0 БГР» заглушек «U БГР», при отсутствии - установить.

Испытательное напряжение приложить между:

- соединенными электрически цепями напряжения стендов, первичными цепями тока стендов (соединенные проводники «I1», «I01», «I2», «I02» кабеля, отключенного от БС), с одной стороны, и вторичной цепью тока контролируемого поверочного места (соединенные контактные зажимы «Г2» и «Н2»), с другой стороны, - среднеквадратическое значение 0,6 кВ;
- соединенными электрически цепями напряжения, вторичной цепью тока (соединенные контактные зажимы «Г2» и «Н2») проверяемого поверочного места, с одной стороны, и соединенными жабимами защитного заземления стендов, первичной цепью тока стендов (соединенные проводники «I1», «I01», «I2», «I02» кабеля, отключенного от БС), с другой стороны, - среднеквадратическое значение 2 кВ.

Испытания повторить для всех поверочных мест, содержащих встроенные изолирующие трансформаторы тока по цепи «I2».

Результат проверки электрической прочности изоляции считают положительным, если в течение 1 мин. не произошло пробоя изоляции. Появление при испытаниях коронного разряда или шума не является признаком неудовлетворительных результатов.

### 5.3 Опробование

Опробование выполнить путем проверки целостности цепей напряжения и цепей тока.

Проверку цепей напряжения выполнить, контролируя наличие на всех фазах цепи напряжения всех поверочных мест всех стендов заданного выходного напряжения. При применении, совместно с установкой, БГР, дополнительно выполнить проверку при выходном напряжении от 154 до 242 В на поддиапазоне с номинальным значением 220 В при подключенном БГР. При поверке установок трехфазных исполнений, проверку при подключенном БГР выполнить, задавая выходное напряжение ТИП по той фазе, к которой БГР подключен. Измерение напряжения производить вольтметром В7-78/1.

Проверку цепей тока выполнить при замкнутых, в соответствии с эксплуатационной документацией, цепях тока всех поверочных мест, путем задания выходного тока силой от 5 до 10 А. Контроль тока осуществлять:

- при поверке установки трехфазного исполнения по показаниям эталонного счетчика установки, (на мониторе ПК);
- при поверке установки однофазного исполнения, по результатам измерений силы выходного тока встроенным измерителем СОИП (на мониторе ПК).

Результат опробования считают положительным, если на всех поверочных местах всех стендов присутствует заданное напряжение и на мониторе ПК отображается результат измерений силы тока.

### 5.4 Проверка наличия действующих свидетельств о поверке средств измерений, входящих в состав установки и подлежащих поверке

#### 5.4.1 При поверке установки трёхфазного исполнения контролировать наличие действующих свидетельств о поверке следующих средств измерений, входящих в состав поверяемой установки:

- эталонного счетчика установки;
- ТТГР при наличии в составе установки;
- БГР в случае, если они применяются совместно с установкой.

Примечание - При наличии в составе установки трехфазного исполнения встроенных изолирующих трансформаторов тока контроль их метрологических характеристик производится при поверке установки по методикам п.п. 5.14.4, 5.14.8.



5.4.2 При поверке установки однофазного исполнения контролировать наличие действующих свидетельств о поверке следующих средств измерений:

- ТТГР при наличии в составе установки;
- БГР в случае, если они применяются совместно с установкой.

Примечание - При наличии в составе установки однофазного исполнения встроенных изолирующих трансформаторов тока контроль их метрологических характеристик производится при поверке установки по методикам п.п. 5.15.4, 5.15.8.

5.4.3 Результат поверки считают положительным, если на все входящие в состав установки средства измерений, подлежащие поверке, имеются действующие свидетельства о поверке.

5.5 Проверка формы кривой при формировании синусоидальных выходных сигналов

5.5.1 Проверку формы кривой сигналов напряжения установок трехфазных исполнений производить путем измерений суммарного коэффициента гармоник (коэффициента искажений синусоидальности) с помощью эталонного счетчика установки при выходном напряжении, равном 220 В на поддиапазоне с номинальным значением 220 В, контролируя сигналы всех фаз в любом месте цепи напряжения.

Проверку формы кривой сигналов тока установок трехфазных исполнений производить путем измерений суммарного коэффициента гармоник (коэффициента искажений синусоидальности) с помощью эталонного счетчика установки. При этом контролировать сигналы всех фаз при силе выходного тока, равной 1 А.

5.5.2 Проверку формы кривой сигналов напряжения и тока установок однофазных исполнений производить путем измерений суммарного коэффициента гармоник (коэффициента искажений синусоидальности) с помощью внешнего ваттметра-счетчика СЕ603М1.3 при выходном напряжении 220 В, силе тока 1 А.

При поверке установок однофазных исполнений внешний ваттметр-счетчик СЕ603М1.3 подключать к цепям напряжения и тока любого из поверочных мест.

5.5.3 Результат поверки считают положительным, соответствующим описанию типа, если суммарный коэффициент гармоник сигналов в цепях напряжения не превышает 1 %, в цепях тока не превышает 2 %.

5.6 Проверка погрешностей измерений и определение относительных погрешностей устанавливаемых среднеквадратических значений выходных напряжений и силы токов установок трехфазных исполнений

Поверку производить следующим образом:

- проконтролировать получение положительных результатов при выполнении операций по методике п. 5.4;

- при наличии в составе установки встроенных изолирующих трансформаторов тока проконтролировать получение положительных результатов поверки при определении их относительной токовой и абсолютной угловой погрешностей по методикам п.п. 5.14.4.2 или 5.14.4.3 (в зависимости от состава установки);

- выполнить экспериментальное определение погрешностей устанавливаемых среднеквадратических значений выходных напряжений и силы токов.

Экспериментальное определение погрешностей устанавливаемых среднеквадратических значений выходных напряжений и силы токов производить при уровнях сигналов, а также при частотах основной гармоники, указанных в таблицах 5.1, 5.2. Измерения производить с помощью эталонного счётчика установки. Экспериментальное определение погрешностей произвести для всех фаз ТИП.



При поверке по п.п. 1 - 3 таблицы 5.1 включать поддиапазон с номинальным значением напряжения, равным 30 В, при поверке по п. 4 - поддиапазон с номинальным значением 57,7 В, при поверке по п. 5 - поддиапазон с номинальным значением 127 В, при поверке по п.п. 6 - 9 - поддиапазон с номинальным значением 220 В.

Вычисление относительной погрешности устанавливаемых значений выходного напряжения  $\delta_U$ , %, производить по формуле:

$$\delta_U = \frac{U_{\text{э}} - U_y}{U_y} \cdot 100, \quad (5.1)$$

где  $U_{\text{э}}$  - показания эталонного счетчика установки, В;

$U_y$  - заданное оператором среднеквадратическое значение сигнала напряжения, В.

Таблица 5.1

| №№<br>п/п | Напряжение, В | Частота основной<br>гармоники, Гц | Пределы допускаемой относительной<br>погрешности устанавливаемых значе-<br>ний напряжения, % |
|-----------|---------------|-----------------------------------|--|
| 1         | 30            | 45                                | ±0,50  |
| 2         |               | 66                                |  |
| 3         | 36            | 50                                |  |
| 4         | 57,7          |                                   |  |
| 5         | 127           |                                   |  |
| 6         | 240           | 45                                |  |
| 7         |               | 66                                |  |
| 8         | 300           | 45                                |  |
| 9         |               | 66                                |  |

Таблица 5.2

| №№<br>п/п | Сила тока, А | Частота основной<br>гармоники, Гц | Пределы допускаемой относительной<br>погрешности устанавливаемых значе-<br>ний силы тока, % |
|-----------|--------------|-----------------------------------|---|
| 1         | 0,001        | 50                                | ±1,50   |
| 2         | 0,01         |                                   |   |
| 3         | 0,05         | 45                                | ±0,50   |
| 4         |              | 66                                |   |
| 5         | 0,1          | 50                                |   |
| 6         | 1,0          |                                   |   |
| 7         | 10           |                                   |   |
| 8         | 30           |                                   |   |
| 9         | 60           | 45                                |   |
| 10        |              | 66                                |   |
| 11        | 120          | 50                                |   |

Вычисление относительной погрешности устанавливаемых значений силы выходного тока  $\delta_I$ , %, производить по формуле:

$$\delta_I = \frac{I_{\text{э}} - I_y}{I_y} \cdot 100, \quad (5.2)$$

где  $I_{\text{э}}$  - показания эталонного счетчика установки, А;

$I_y$  - заданное оператором среднеквадратическое значение силы тока, А.

Результат поверки считают положительным, соответствующим описанию типа, если:

- при выполнении операций по методике п. 5.4 получены положительные результаты поверки;

- при наличии в составе встроенных изолирующих трансформаторов тока, при определении их относительной токовой и абсолютной угловой погрешностей по методикам п.п. 5.14.4.2 или 5.14.4.3 получены положительные результаты;

- при экспериментальном определении относительной погрешности по методике данного пункта погрешность устанавливаемых среднеквадратических значений напряжения и силы тока не превышает значений, приведенных в таблицах 5.1 и 5.2.

5.7 Определение относительных погрешностей измерений и устанавливаемых среднеквадратических значений выходных напряжения и силы тока установок однофазных исполнений

Поверку производить следующим образом:

- проконтролировать получение положительных результатов при выполнении операций по методике п. 5.4;

- при наличии в составе встроенных изолирующих трансформаторов тока проконтролировать получение положительных результатов поверки при определении их относительной токовой и абсолютной угловой погрешностей по методике п. 5.15.4.2;

- выполнить экспериментальное определение погрешностей измерений среднеквадратических значений выходных напряжения и силы тока встроенного измерителя СОИП, выполняющего функции эталонного счетчика однофазной установки;

- выполнить экспериментальное определение погрешностей устанавливаемых среднеквадратических значений выходных напряжения и силы тока.

Экспериментальное определение погрешностей производить при уровнях выходных сигналов, а также при частотах, указанных в таблицах 5.3, 5.4. Эталонное средство измерений - внешний ваттметр-счетчик СЕ603М1.3, подключать в соответствии с рекомендациями п. 4.9.

Таблица 5.3

| №№<br>п/п | Напряжение, В | Частота основной гармоника, Гц | Пределы допускаемой относительной погрешности, % |                                     |      |
|-----------|---------------|--------------------------------|--|-------------------------------------|------|
|           |               |                                | измерений напряжения                             | устанавливаемых значений напряжения |      |
| 1         | 30            | 45                             | ±0,15  | ±0,50                               |      |
| 2         |               | 66                             |  |                                     |      |
| 3         | 36            | 50                             |  |                                     |      |
| 4         |               |                                |  |                                     | 57,7 |
| 5         |               |                                |  |                                     | 127  |
| 6         | 240           | 45                             |  |                                     |      |
| 7         |               | 66                             |  |                                     |      |
| 8         | 300           | 45                             |  |                                     |      |
| 9         |               | 66                             |  |                                     |      |

Поверку производить по методике п. 5.6 с учетом дополнений, приведенных ниже.

Вычисление относительной погрешности измерений среднеквадратических значений выходного напряжения  $\delta_{U_{ИЗМ}}$ , %, производить по формуле:

$$\delta_{U_{ИЗМ}} = \frac{U_{ИЗМ} - U_{Э}}{U_{Э}} \cdot 100, \quad (5.3)$$

где  $U_{ИЗМ}$  – измеренное встроенным измерителем СОИП значение напряжения, В;  
 $U_{Э}$  – показания внешнего ваттметра-счетчика СЕ603М1.3, В.

Вычисление относительной погрешности устанавливаемых значений выходного напряжения  $\delta_U$ , %, производить по формуле:

$$\delta_U = \frac{U_{Э} - U_Y}{U_Y} \cdot 100, \quad (5.4)$$



где  $U_{\Sigma}$  - показания внешнего ваттметра-счетчика СЕ603М1.3, В;

$U_y$  - заданное оператором среднеквадратическое значение сигнала напряжения, В.

Таблица 5.4

| №№<br>п/п | Сила тока, А | Частота основ-<br>ной гармоники,<br>Гц | Пределы допускаемой относительной по-<br>грешности, % |   |
|-----------|--------------|--|---|---|
|           |              |  | измерений силы<br>тока                                | устанавливаемых зна-<br>чений силы тока |
| 1         | 0,001        | 50                                     | -   | ±1,50                                   |
| 2         | 0,01         |  | ±0,30   | ±0,50                                   |
| 3         | 0,05         | 45                                     |   |   |
| 4         |              | 66                                     |   |   |
| 5         | 0,1          | 50                                     | ±0,15   |   |
| 6         | 1,0          |  |   |   |
| 7         | 10           |  |   |   |
| 8         | 30           |  |   |   |
| 9         | 60           | 45                                     |   |   |
| 10        |              | 66                                     |   |   |
| 11        | 120          | 50                                     |   |   |

Вычисление относительной погрешности измерений среднеквадратических значений выходного тока  $\delta_{I_{ИЗМ}}$ , %, производить по формуле:

$$\delta_{I_{ИЗМ}} = \frac{I_{ИЗМ} - I_{\Sigma}}{I_{\Sigma}} \cdot 100, \quad (5.5)$$

где  $I_{ИЗМ}$  – измеренное встроенным измерителем СОИП значение силы тока, А;

$I_{\Sigma}$  - показания внешнего ваттметра-счетчика СЕ603М1.3, А.

Вычисление относительной погрешности устанавливаемых значений выходного тока  $\delta_I$ , %, производить по формуле:

$$\delta_I = \frac{I_{\Sigma} - I_y}{I_y} \cdot 100, \quad (5.6)$$

где  $I_{\Sigma}$  - показания внешнего ваттметра-счетчика СЕ603М1.3, А;

$I_y$  - заданное оператором среднеквадратическое значение силы тока, А.

Результат поверки считают положительным, соответствующим описанию типа, если:

- при выполнении операций по методике п. 5.4 получены положительные результаты поверки;

- при наличии в составе встроенных изолирующих трансформаторов тока, при определении их относительной токовой и абсолютной угловой погрешностей, по методике п. 5.15.4.2 получены положительные результаты;

- при экспериментальном определении относительной погрешности измерений среднеквадратических значений напряжения и силы тока встроенного измерителя СОИП, выполненных по методике данного пункта, погрешность не превышает значений, приведенных в таблицах 5.3 и 5.4;

- при экспериментальном определении относительной погрешности устанавливаемых среднеквадратических значений напряжения и силы тока, выполненных по методике данного пункта, погрешность не превышает значений, приведенных в таблицах 5.3 и 5.4.

5.8 Определение относительной погрешности измерений суммарного коэффициента гармоник сигналов напряжения и тока производить при поверке установок однофазного исполнения СУ201М-1-0,20-К-Х-Х-Х-Х-Х.

При поверке уровни сигналов задавать в соответствии с таблицами 5.5, 5.6. В качестве эталонного средства измерений применять внешний ваттметр-счетчик СЕ603М1.3.

При поверке по п. 1 таблицы 5.5 включать поддиапазон с номинальным значением напряжения, равным 30 В, при поверке по п. 2 таблицы 5.5 - поддиапазон с номинальным значением напряжения, равным 57,7 В, при поверке по п. 3 - поддиапазон с номинальным значением напряжения, равным 127 В, при поверке по п.п. 4 - 7 - поддиапазон с номинальным значением напряжения, равным 220 В.

Задаваемые уровни коэффициентов высших гармоник являются справочными значениями.

Таблица 5.5

| №№<br>п/п | Напряже-<br>ние, В | Порядок зада-<br>ваемых выс-<br>ших гармоник | Коэффициенты<br>задаваемых выс-<br>ших гармоник, % | Пределы допускаемой относи-<br>тельной погрешности измерений<br>суммарного коэффициента гар-<br>моник, % |
|-----------|--------------------|--|--|--|
| 1         | 30                 | 2  | 20   | ±3,0   |
| 2         | 30                 | 17 - 21                                      | 1  |  |
| 3         | 100                | 3  | 1  |  |
| 4         | 220                | 5  | 20   |  |
| 5         |                    | 9  | 5  |  |
| 6         |                    | 21   | 5  |  |
| 7         |                    | 2 - 5  | 5  |  |

Таблица 5.6

| №№<br>п/п | Сила тока,<br>А | Порядок зада-<br>ваемых выс-<br>ших гармоник | Коэффициенты<br>задаваемых выс-<br>ших гармоник, % | Пределы допускаемой относи-<br>тельной погрешности измерений<br>суммарного коэффициента гар-<br>моник, % |
|-----------|-----------------|--|--|--|
| 1         | 0,1             | 21   | 10   | ±3,0   |
| 2         | 1               | 3  | 40   |  |
| 3         | 7               | 5  | 40   |  |
| 4         | 60              | 9  | 10   |  |
| 5         | 85              | 21   | 10   |  |
| 6         |                 | 21   | 1  |  |
| 7         |                 | 2 - 5  | 2,5  |  |

Вычисление относительной погрешности измерений суммарного коэффициента гармоник  $\delta K$ , %, производить по формуле:

$$\delta K = \frac{K_{ИЗМ} - K_{Э}}{K_{Э}} \cdot 100, \quad (5.7).$$

где  $K_{ИЗМ}$  – результат измерений поверяемой установкой суммарного коэффициента гармоник, %;

$K_{Э}$  – результат измерений ваттметром-счетчиком СЕ603М1.3 суммарного коэффициента гармоник, %.

Результат поверки считают положительным, соответствующим описанию типа, если относительная погрешность измерений суммарного коэффициента гармоник, рассчитанная по формуле (5.7), не превышает ±3 %.

5.9 Определение абсолютной погрешности устанавливаемых значений углов фазового сдвига основных гармоник выходных сигналов и абсолютной погрешности устанавливаемых значений коэффициентов мощности установок трехфазного исполнения



5.9.1 Определение абсолютной погрешности устанавливаемых значений углов фазового сдвига основных гармоник выходных сигналов выполнять для:

- основных гармоник сигналов напряжения относительно основных гармоник сигналов напряжения других фаз;
- основных гармоник сигналов тока относительно основных гармоник сигналов тока других фаз;
- основных гармоник сигналов напряжения относительно основных гармоник сигналов тока одноименных фаз.

Проверку произвести, используя трехфазный четырехпроводный режим работы при выходном напряжении, равном 57,7 В на поддиапазоне с номинальным значением 57,7 В, силе тока равной 5 А. Углы фазового сдвига контролировать эталонным счетчиком установки, включенным в режим измерений в трёхфазной четырёхпроводной сети.

Значения углов фазового сдвига, при проверке абсолютных погрешностей устанавливаемых значений углов между напряжениями и между токами задавать в соответствии с эксплуатационной документацией установки по таблице 5.7.

Таблица 5.7

| № | Задаваемый режим                                    |
|---|---|
| 1 | 120 градусов между всеми фазными напряжениями       |
| 2 | 120 градусов между всеми фазными токами             |
| 3 | минус 120 градусов между всеми фазными напряжениями |
| 4 | минус 120 градусов между всеми фазными токами       |
| 5 | 0 градусов между всеми фазными напряжениями         |
| 6 | 0 градусов между всеми фазными токами               |

При определении абсолютной погрешности устанавливаемых значений углов фазового сдвига основных гармоник сигналов напряжения относительно основных гармоник сигналов тока одноименных фаз, углы фазового сдвига основных гармоник сигналов напряжения относительно основных гармоник сигналов напряжения других фаз должны быть заданы равными 120 градусов.

Значения углов фазового сдвига между сигналами напряжения и тока задавать в соответствии с эксплуатационной документацией установки по таблице 5.8.

Углы фазового сдвига контролировать эталонным счетчиком установки, включенным в режим измерений в трехфазной четырёхпроводной сети.

Таблица 5.8

| № | Задаваемые углы фазового сдвига между сигналами напряжения и тока, градусов |
|---|---|
| 1 | 0   |
| 2 | 90  |
| 3 | минус 90  |

Абсолютную погрешность устанавливаемых значений углов фазового сдвига  $\Delta\varphi_y$ , в градусах, рассчитывать по формуле:

$$\Delta\varphi_y = \varphi_{\Sigma} - \varphi_{\Sigma}, \quad (5.8)$$

где  $\varphi_{\Sigma}$  – значение угла фазового сдвига, измеренное эталонным счетчиком установки, в градусах;

$\varphi_{\Sigma}$  – заданное значение угла фазового сдвига, в градусах.

Примечание - При вычислении погрешности по формулам (5.8), (5.10), (5.11), в зависимости от способа представления результатов измерений углов фазового сдвига эталонным прибором (от 0 до 360 градусов или от минус 180 до

180 градусов), может потребоваться приведение этих результатов к способу представления заданных значений. При этом, например, угол фазового сдвига, равный 270 градусов соответствует углу фазового сдвига минус 90 градусов.

Результат поверки считают положительным, соответствующим описанию типа, если при всех проверках абсолютная погрешность установленных значений углов фазового сдвига не превышает  $\pm 0,5$  градуса.

5.9.2 Определение абсолютной погрешности устанавливаемых значений коэффициентов мощности выполнять, используя трехфазный четырехпроводный режим работы при выходном напряжении, равном 220 В на поддиапазоне с номинальным значением 220 В, силе тока равной 5 А.

Определение погрешностей устанавливаемых значений коэффициентов мощности выполнить по результатам измерений внешним ваттметром-счетчиком СЕ603М1.3 значений коэффициентов активной мощности. Поверку произвести, задавая в соответствии с эксплуатационной документацией установки, значения коэффициентов активной мощности, равные 1,0; 0,5 инд.; минус 0,25 емк.; минус 1,0.

Вычисление абсолютной погрешности устанавливаемых значений коэффициента активной мощности  $\Delta K_{My}$  выполнить по формуле:

$$\Delta K_{My} = K_{\Sigma} - K_{\Sigma}, \quad (5.9)$$

где  $K_{\Sigma}$  – результат измерений ваттметром-счетчиком СЕ603М1.3 коэффициента активной мощности;

$K_{\Sigma}$  – заданное значение коэффициента активной мощности.

Результат поверки считают положительным, соответствующим описанию типа, если при всех проверках абсолютная погрешность установленных значений коэффициента мощности не превышает  $\pm 0,02$ .

5.10 Определение абсолютных погрешностей измерений и устанавливаемых значений углов фазового сдвига основных гармоник выходных сигналов, а также абсолютных погрешностей измерений и устанавливаемых значений коэффициентов мощности установок однофазного исполнения

Поверку произвести при выходном напряжении, равном 220 В на поддиапазоне с номинальным значением 220 В, силе тока равной 5 А. Углы фазового сдвига и значение коэффициента мощности контролировать внешним ваттметром-счетчиком СЕ603М1.3.

5.10.1 Поверку, при определении погрешностей измерений и устанавливаемых значений углов фазового сдвига основной гармоники сигнала напряжения относительно основной гармоники сигнала тока, производить, задавая, в соответствии с эксплуатационной документацией установки, значения углов фазового сдвига, равные 0 градусов, 90 градусов, минус 90 градусов.

Абсолютную погрешность измерений углов фазового сдвига основной гармоники сигнала напряжения относительно основной гармоники сигнала тока  $\Delta \varphi_{ИЗМ}$ , в градусах, рассчитывать по формуле (5.10) с учетом примечания, приведенного в п. 5.9.1:

$$\Delta \varphi_{ИЗМ} = \varphi_{ИЗМ} - \varphi_{\Sigma}, \quad (5.10)$$

где  $\varphi_{ИЗМ}$  – значение угла фазового сдвига, измеренное поверяемой установкой (по показаниям на мониторе ПК), в градусах;

$\varphi_{\Sigma}$  – значение угла фазового сдвига, измеренное ваттметром-счетчиком СЕ603М1.3, в градусах.



Абсолютную погрешность устанавливаемых значений углов фазового сдвига основной гармоники сигнала напряжения относительно основной гармоники сигнала тока  $\Delta\varphi_y$ , в градусах, рассчитывать по формуле:

$$\Delta\varphi_y = \varphi_{\text{Э}} - \varphi_3, \quad (5.11)$$

где  $\varphi_{\text{Э}}$  – значение угла фазового сдвига, измеренное ваттметром-счетчиком СЕ603М1.3, в градусах;

$\varphi_3$  – заданное значение угла фазового сдвига, в градусах.

Результат поверки считают положительным, соответствующим описанию типа, если при всех проверках:

- абсолютная погрешность измерений углов фазового сдвига основной гармоники сигнала напряжения относительно основной гармоники сигнала тока не превышает  $\pm 0,15$  градуса;
- абсолютная погрешность устанавливаемых значений углов фазового сдвига основной гармоники сигнала напряжения относительно основной гармоники сигнала тока не превышает  $\pm 0,5$  градуса.

5.10.2 Определение погрешностей измерений и устанавливаемых значений коэффициентов мощности выполнить по результатам измерений внешним ваттметром-счетчиком СЕ603М1.3 и поверяемой установкой (по показаниям на мониторе ПК) значений коэффициентов активной мощности. Поверку произвести, задавая в соответствии с эксплуатационной документацией установки, значения коэффициентов активной мощности, равные 1,0; 0,5 инд.; минус 0,25 емк.; минус 1,0.

Вычисление абсолютной погрешности измерений коэффициента активной мощности  $\Delta K_{\text{ИЗМ}}$  выполнить по формуле:

$$\Delta K_{\text{ИЗМ}} = K_{\text{ИЗМ}} - K_{\text{Э}}, \quad (5.12)$$

где  $K_{\text{ИЗМ}}$  – результат измерений поверяемой установкой коэффициента активной мощности;

$K_{\text{Э}}$  – результат измерений ваттметром-счетчиком СЕ603М1.3 коэффициента активной мощности.

Вычисление абсолютной погрешности устанавливаемых значений коэффициента активной мощности  $\Delta K_{\text{МУ}}$  выполнить по формуле (5.9).

Результат поверки считают положительным, соответствующим описанию типа, если при всех проверках:

- абсолютная погрешность измерений коэффициента активной мощности не превышает  $\pm 0,015$ ;
- абсолютная погрешность устанавливаемых значений коэффициента активной мощности не превышает  $\pm 0,020$ .

5.11 Определение абсолютной погрешности устанавливаемых значений частоты тока основной гармоники

Поверку производить, с помощью внешнего ваттметра-счетчика СЕ603М1.3. При поверке установки трехфазного исполнения проверку выполнять для одной (любой) из фаз.

Выходное напряжение фазы усилителя, к которой подключен ваттметр-счетчик СЕ603М1.3, установить равным произвольному значению от 30 до 300 В.

Определение абсолютной погрешности устанавливаемых значений частоты тока основной гармоники произвести при частотах 45; 50; 66 Гц. Зафиксировать показания ваттметра-счетчика СЕ603М1.3  $f_{\text{Э}}$ , Гц, и, по формуле (5.13), рассчитать абсолютную погрешность устанавливаемых значений частоты тока основной гармоники выходных сигналов  $\Delta f_y$ , Гц:

$$\Delta f_y = f_{\text{Э}} - f_3, \quad (5.13)$$

где  $f_3$  – заданное оператором значение частоты, Гц.

Результат поверки считают положительным, соответствующим описанию типа, если на частотах 45, 50 и 66 Гц абсолютная погрешность устанавливаемых значений частоты не превышает  $\pm 0,003$  Гц.

### 5.12 Проверка нестабильности выходных сигналов

Проверку нестабильности выходных сигналов напряжения, тока и мощности проводить при первичной поверке для каждой из фаз установок трехфазного исполнения и для единственной фазы установок однофазного исполнения на частоте 50 Гц при напряжении 220 В, на поддиапазоне с номинальным значением 220 В, и силе тока 5 А. Коэффициент мощности установить произвольным в диапазоне от 0,5 до 1,0.

Проверку нестабильности проводить с помощью эталонного счетчика установки или с помощью внешнего ваттметра-счетчика СЕ603М1.3 любого исполнения при времени усреднения 10 с.

Включить установку и, по истечении времени установления рабочего режима, включить выходные сигналы. Показания фиксировать в течение времени около одной минуты. Выбрав наибольшие  $U_{max}$ , В,  $I_{max}$ , А,  $P_{max}$ , Вт и наименьшие  $U_{min}$ , В,  $I_{min}$ , А,  $P_{min}$ , Вт из зафиксированных показаний ваттметра-счетчика, по формулам (5.14), (5.15) и (5.16) рассчитать коэффициенты нестабильности выходного напряжения  $\gamma_U$  в %/мин., выходного тока  $\gamma_I$  в %/мин. и выходной мощности  $\gamma_P$  в %/мин.:

$$\gamma_U = \frac{U_{max} - U_{min}}{U_{max} + U_{min}} \cdot 100, \quad (5.14)$$

$$\gamma_I = \frac{I_{max} - I_{min}}{I_{max} + I_{min}} \cdot 100, \quad (5.15)$$

$$\gamma_P = \frac{P_{max} - P_{min}}{P_{max} + P_{min}} \cdot 100, \quad (5.16)$$

Результат поверки считают положительным, соответствующим описанию типа, если рассчитанные по формулам (5.14), (5.15) и (5.16) коэффициенты нестабильности не превышают 0,02, 0,05 и 0,05 % соответственно.

### 5.13 Определение относительных погрешностей измерений активной, реактивной мощностей и относительной погрешности преобразования измеренных мощностей в частотный сигнал встроенного измерителя однофазного источника сигналов, выполняющего функции эталонного счетчика установок однофазного исполнения

Поверку производить путем:

- определения относительной погрешности измерений активной и реактивной мощностей по методике п. 5.13.1;
- определения относительной погрешности преобразования измеренных мощностей в частотный сигнал на всех поддиапазонах канала тока по методике п. 5.13.2.

Поверку производить при выходных сигналах, указанных в таблице 5.9. При проведении поверки по п.п. 1 - 4 таблицы 5.9, в соответствии с эксплуатационной документацией установки, необходимо выбирать поддиапазон канала напряжения с номинальным значением 57,7 В, при проведении поверки по п. 5 - с номинальным значением 127 В, при проведении поверки по остальным пунктам - с номинальным значением 220 В.

5.13.1 Определение относительной погрешности измерений активной мощности при первичной поверке производить по п.п. 1, 6, 9, 10, 12, 13 таблицы 5.9, при периодической поверке - по п.п. 6, 9, 12.

Определение относительной погрешности измерений реактивной мощности производить по п.п. 14 - 16 таблицы 5.9 для одного (любого) из методов измерений реактивной мощ-



ности (геометрический метод, метод сдвига на  $\frac{1}{4}$  периода основной гармоники, метод сдвига интегрированием сигнала напряжения). Для определения погрешности необходимо фиксировать показания внешнего ваттметра-счетчика СЕ603М1.3, полученные при измерениях аналогичным методом.

Таблица 5.9

| №  | Частота основной гармоники, Гц | Информативные параметры сигналов напряжения и тока |              |   | Пределы допускаемых значений относительной погрешности, % |
|----|--------------------------------|--|--------------|---|---|
|    |                                | напряжение, В                                      | сила тока, А | угол фазового сдвига сигнала напряжения относительно сигнала тока, градусов |   |
| 1  | 45                             | 30   | 0,001        | 0   | ±3,00   |
| 2  |                                | 30   | 0,01         | 0   | ±3,00   |
| 3  |                                | 30   | 0,05         | 180   | ±0,30   |
| 4  | 50                             | 70   | 0,25         | 60  | ±0,25   |
| 5  |                                | 127  | 5            | -60   | ±0,25   |
| 6  |                                |  |              | 75  | ±0,50   |
| 7  | 45                             | 220  | 30           | -60   | ±0,25   |
| 8  | 50                             | 300  | 60           | 0   | ±0,15   |
| 9  |                                |  |              | 60  | ±0,25   |
| 10 |                                |  |              | -75   | ±0,50   |
| 11 |                                | 220  | 120          | 180   | ±0,15   |
| 12 |                                |  |              | 120   | ±0,25   |
| 13 |                                |  |              | -105  | ±0,50   |
| 14 | 50                             | 220  | 1            | 90  | ±0,15   |
| 15 |                                |  |              | 30  | ±0,25   |
| 16 |                                |  |              | -15   | ±0,50   |

Вычисление относительной погрешности измерений мощностей производить по формуле:

$$\delta M = \frac{M_y - M_{\text{э}}}{M_{\text{э}}} \cdot 100, \quad (5.17)$$

где  $\delta M$  – относительная погрешность измерений мощности (активной или реактивной), %;

$M_y$  – мощность, измеренная поверяемой установкой, активная, Вт, или реактивная, вар;

$M_{\text{э}}$  – мощность, измеренная ваттметром-счетчиком СЕ603М1.3, активная, Вт, или реактивная, вар.

Результат поверки считают положительным, соответствующим описанию типа, если относительная погрешность измерений активной и реактивной мощностей, определенная при выполнении операций по методике п. 5.13.1, не превышает пределов допускаемых значений, приведенных в таблице 5.9.

5.13.2 Определение относительной погрешности преобразования измеренных мощностей в частотный сигнал встроенного измерителя однофазного источника сигналов производить, подключив импульсный выход СОИП поверяемой установки ко входу «Fх» внешнего ваттметра-счетчика СЕ603М1.3.

Поверку произвести при значениях параметров выходных сигналов, указанных в п.п. 2 - 5, 7, 8, 11 таблицы 5.9. Погрешность преобразования измеренных мощностей в частотный сигнал контролировать в режиме измерения активной мощности.

Передаточные числа частотного выхода однофазного источника СОИП при программировании ваттметра-счетчика СЕ603М1.3 задавать в соответствии с эксплуатационной документацией установки.

Результатом определения погрешности преобразования измеренной мощности в частотный сигнал является погрешность, определенная ваттметром-счетчиком СЕ603М1.3.

Результат поверки считают положительным, соответствующим описанию типа, если относительная погрешность преобразования измеренной активной мощности в частотный сигнал, определенная при выполнении операций по методике п. 5.13.2, не превышает пределов допускаемых значений, приведенных в таблице 5.9.

5.14 Определение абсолютной погрешности измерений относительной погрешности измерений энергии счетчиков по их испытательным выходам установок трехфазного исполнения

Первичную поверку установки, с которой не применяется БГР и в состав которой не входят ни ТТГР, ни встроенные изолирующие трансформаторы тока, выполнять по методике п. 5.14.1.

Первичную поверку установки, с которой применяется БГР, выполнять по методикам п.п. 5.14.1, 5.14.2.

Первичную поверку установки, содержащей в составе ТТГР, выполнять по методикам п.п. 5.14.1, 5.14.3.

Первичную поверку установки, содержащей в составе встроенные изолирующие трансформаторы тока, выполнять по методике п. 5.14.4.

Периодическую поверку установки, с которой не применяется БГР и в состав которой не входят ни ТТГР, ни встроенные изолирующие трансформаторы тока, выполнять по методике п. 5.14.5.

Периодическую поверку установки, с которой применяется БГР, выполнять по методикам п.п. 5.14.5, 5.14.6.

Периодическую поверку установки, содержащей в составе ТТГР, выполнять по методикам п.п. 5.14.5, 5.14.7.

Периодическую поверку установки, содержащей в составе встроенные изолирующие трансформаторы тока, выполнять по методикам п.п. 5.14.5, 5.14.8.

5.14.1 Первичную поверку установки, с которой не применяется БГР и в состав которой не входят ни ТТГР, ни встроенные изолирующие трансформаторы тока выполнить путем проверки наличия действующего свидетельства о поверке эталонного счетчика установки по методике п. 5.4 и путем определения погрешности условного поверяемого трехфазного четырехпроводного счетчика активной энергии, в качестве которого использовать внешний ваттметр-счетчик СЕ603М1.3, на одном (любом) поверочном месте каждого стенда, следующим образом:

- входные параллельные и последовательные цепи внешнего ваттметра-счетчика СЕ603М1.3 подключить в соответствии с рекомендациями, приведенными в п. 4.9;

- импульсный выход ваттметра-счетчика СЕ603М1.3 подключить к разъему «ФГ» одного из поверочных мест первого стенда;

- в соответствии с эксплуатационной документацией ваттметра-счетчика СЕ603М1.3 обеспечить формирование на его импульсном выходе сигнала, частота которого пропорциональна измеряемой трехфазной активной мощности в четырехпроводной сети с передаточным числом 10000 имп./кВт·ч на поддиапазоне параллельных цепей с номинальным напряжением 60 В, на поддиапазоне последовательных цепей 5 А;

- в соответствии с эксплуатационной документацией установки подготовить её к определению погрешности трехфазных четырехпроводных счетчиков активной электрической энергии по выходным сигналам испытательных электронных выходов при напряжении 57,7 В на поддиапазоне с номинальным напряжением 57,7 В, силе тока 5 А, коэффициенте мощности 1,0, при передаточном числе поверяемого счетчика, равном 10000 имп./кВт·ч;



- в соответствии с эксплуатационной документацией установки определить погрешность условного поверяемого счетчика (ваттметра-счетчика СЕ603М1.3) и зафиксировать значение погрешности с обратным знаком;

- переключая импульсный выход ваттметра-счетчика СЕ603М1.3 на разъемы «ФГ» одного (любого) из поверочных мест остальных стендов и, при необходимости, переключая параллельные и последовательные цепи ваттметра-счетчика СЕ603М1.3, выполнить операции, изложенные выше, и зафиксировать с обратным знаком полученные значения погрешностей.

Результат поверки считают положительным, соответствующим описанию типа, если на эталонный счетчик установки имеется действующее свидетельство о поверке, и если полученные значения погрешностей не превышают  $\pm 0,05\%$ .

5.14.2 Первичную поверку установки, совместно с которой применяются БГР, но в состав которой не входят ни ТТГР, ни встроенные изолирующие трансформаторы тока, произвести путем выполнения операций по методике п. 5.14.1, при отключенных, в соответствии с эксплуатационной документацией установки, БГР, и проверкой наличия действующих свидетельств о поверке БГР, применяемых совместно с поверяемой установкой, по методике п. 5.4.

Результат поверки считают положительным, соответствующим описанию типа, если получены положительные результаты при выполнении операций по методике п. 5.14.1 и на применяемые БГР имеются действующие свидетельства о поверке.

5.14.3 Первичную поверку установки, содержащей в составе ТТГР, произвести путем выполнения операций по методике п. 5.14.1 и проверкой наличия действующих свидетельств о поверке ТТГР по методике п. 5.4.

Результат поверки считают положительным, соответствующим описанию типа, если получены положительные результаты при выполнении операций по методике п. 5.14.1 и на ТТГР имеются действующие свидетельства о поверке.

5.14.4 Первичную поверку установки, содержащей в составе встроенные изолирующие трансформаторы тока (пассивные или активные), произвести в три этапа. На первом этапе проконтролировать наличие действующего свидетельства о поверке эталонного счетчика установки по методике п. 5.4. На втором этапе выполнить определение погрешности условного поверяемого трехфазного четырехпроводного счетчика активной энергии, в качестве которого использовать внешний ваттметр-счетчик СЕ603М1.3, на одном (любом) поверочном месте каждого стенда по методике п. 5.14.4.1. На третьем этапе выполнить определение относительной токовой и абсолютной угловой погрешностей встроенных пассивных изолирующих трансформаторов тока по методике п. 5.14.4.2 или относительной токовой и абсолютной угловой погрешностей встроенных активных изолирующих трансформаторов тока по методике п. 5.14.4.3.

5.14.4.1 Поверку на втором этапе выполнить следующим образом:

- входные параллельные цепи внешнего ваттметра-счетчика СЕ603М1.3 подключить в соответствии с рекомендациями, приведенными в п. 4.9;

- входные последовательные цепи внешнего ваттметра-счетчика СЕ603М1.3 подключить на любое из поверочных мест первого стенда, оснащенное встроенными изолирующими трансформаторами тока, проводниками, каждый из которых имеет расчетное сопротивление постоянному току не более  $0,001\ \text{Ом}$  и допускает протекание тока силой не менее  $5\ \text{А}$  (например - медные проводники с площадью поперечного сечения  $16\ \text{мм}^2$  длиной не более  $1\ \text{м}$  или медные проводники с площадью поперечного сечения  $10\ \text{мм}^2$  длиной не более  $0,6\ \text{м}$ );

- импульсный выход ваттметра-счетчика СЕ603М1.3 подключить к разъему «ФГ» выбранного поверочного места первого стенда;

- в соответствии с эксплуатационной документацией ваттметра-счетчика СЕ603М1.3 обеспечить формирование на его импульсном выходе сигнала, частота которого пропорциональна измеряемой трехфазной активной мощности в четырехпроводной сети с передаточным числом  $10000\ \text{имп./кВт}\cdot\text{ч}$  на поддиапазоне параллельных цепей  $60\ \text{В}$  и поддиапазоне последовательных цепей  $5\ \text{А}$ ;



- в соответствии с эксплуатационной документацией установки подготовить её к определению погрешности трехфазных четырехпроводных счетчиков активной электрической энергии по выходным сигналам испытательных электронных выходов при напряжении 57,7 В на поддиапазоне с номинальным напряжением 57,7 В, силе тока 5 А, коэффициенте мощности 1,0, при передаточном числе поверяемого счетчика, равном 10000 имп./кВт·ч;

- в соответствии с эксплуатационной документацией установки определить погрешность условного поверяемого счетчика (внешнего ваттметра-счетчика СЕ603М1.3) и зафиксировать значение погрешности с обратным знаком;

- переключая входные параллельные и последовательные цепи, а также - импульсный выход ваттметра-счетчика на любое (одно) из поверочных мест остальных стендов, выполнить операции, описанные выше, и зафиксировать с обратным знаком полученные значения погрешностей.

5.14.4.2 Определение относительной токовой и абсолютной угловой погрешностей встроенных пассивных изолирующих трансформаторов тока

Поверку установки, содержащей в составе встроенные пассивные изолирующие трансформаторы тока, выполнить с помощью внешнего ваттметра-счетчика СЕ603М1.3.

Поверку провести следующим образом:

- на поверочном месте №1 любого стенда собрать схему, приведенную на рисунке 5.1, с учетом примечаний, приведенных на рисунке;

- в соответствии с эксплуатационной документацией подготовить установку к подаче выходных сигналов ТИП на стенды контролируемой стороны (1 или 2);

- ваттметр-счетчик СЕ603М1.3 включить в режим определения погрешностей изолирующих трансформаторов тока при номинальном первичном токе 100 А;

- в соответствии с п. 1 таблицы 5.10 включить выходной ток в фазе, к которой подключен контролируемый встроенный изолирующий трансформатор тока;

- убедившись в корректности показаний ваттметра-счетчика СЕ603М1.3 по отсутствию приблизительно удвоенного значения силы тока в последовательной цепи его фазы 2, зафиксировать измеренные значения токовой и угловой погрешностей контролируемого встроенного изолирующего трансформатора тока;

- выполнить задание тока и определение погрешностей контролируемого трансформатора тока по п.п. 2 - 8 таблицы 5.10;

- выполнить вышеизложенные операции для всех трансформаторов тока всех поверочных мест всех стендов по всем фазам.

Примечание - Нагрузка 3, для поверки по методике данного подпункта, должна быть выполнена из сложенного в середине в перевитого с шагом (50 - 100) мм провода ПВ3-16 длиной:

- (1270 ± 50) мм для получения, совместно с перемычкой 2, сопротивления нагрузки 0,002 Ом;

- (2930 ± 50) мм для получения, совместно с перемычкой 2, сопротивления нагрузки 0,004 Ом.

5.14.4.3 Определение относительной токовой и абсолютной угловой погрешностей встроенных активных изолирующих трансформаторов тока

Поверку установки, содержащей в составе встроенные активные изолирующие трансформаторы тока, выполнить с помощью внешнего ваттметра-счетчика СЕ603М1.3 путем определения относительной токовой и абсолютной угловой погрешностей встроенных трансформаторов тока при различных значениях частоты, силы тока и сопротивления нагрузки.

Поверку провести по методике п. 5.14.4.2 с учетом следующих изменений:

- режим поверки (частота, сила тока, сопротивление нагрузки) устанавливать по таблице 5.11;



- при измерениях по п. 1 таблицы 5.11 время усреднения ваттметра-счетчика СЕ603М1.3 устанавливать равным 30 с, при измерениях, выполняемых по остальным пунктам таблицы 5.11 - равным 5 с.

Таблица 5.10

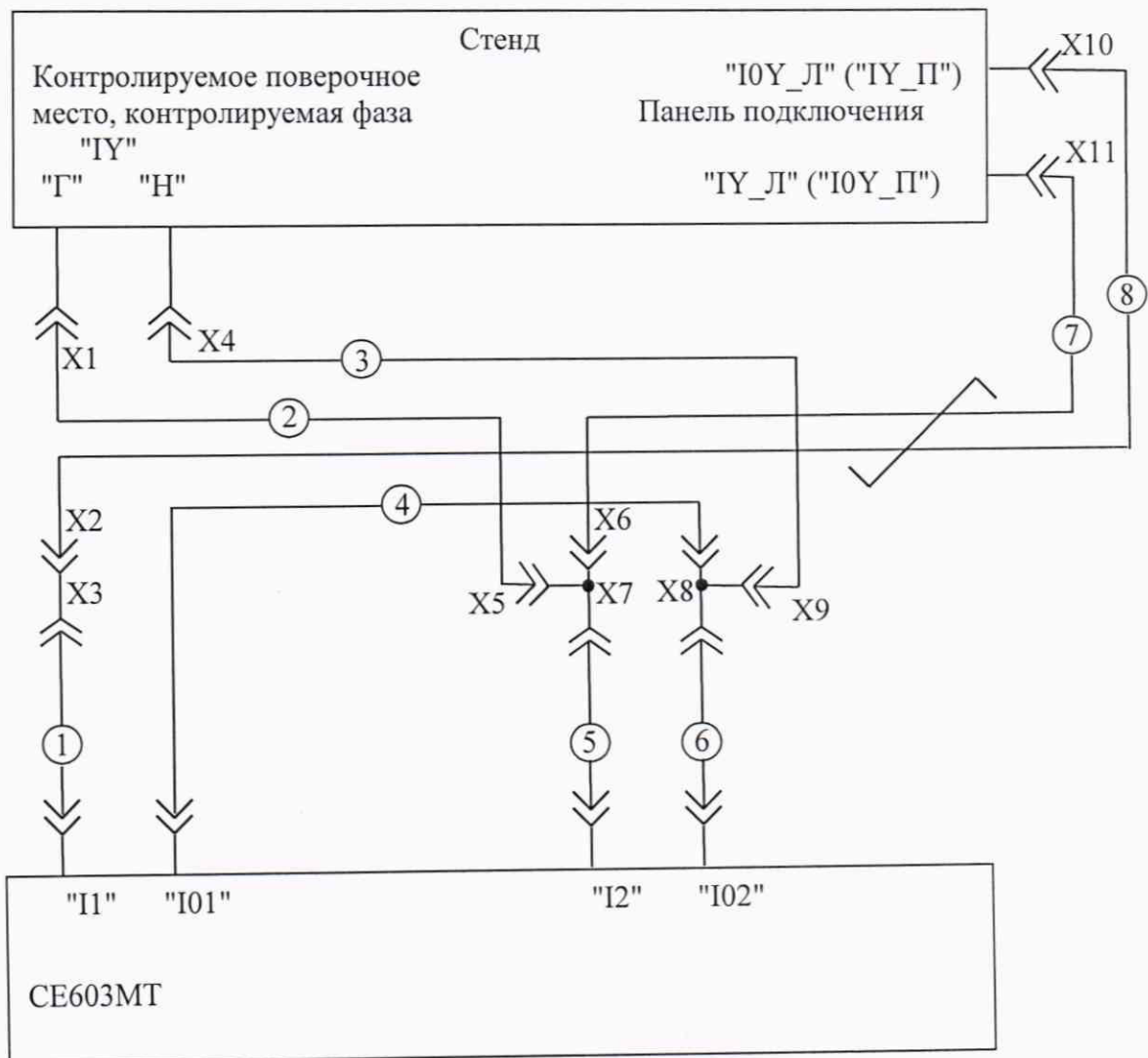
| № | Частота основной гармоники, Гц | Сила тока, А | Нагрузка, Ом | Пределы допускаемых значений погрешностей |                                       |
|---|--------------------------------|--------------|--------------|---|---------------------------------------|
|   |                                |              |              | относительной токовой, %                  | абсолютной угловой, ' (угловых минут) |
| 1 | 45                             | 0,05         | 0,002        | ±0,03                                     | ±4,0                                  |
| 2 | 50                             | 0,25         |              | ±0,02                                     | ±2,3                                  |
| 3 |                                | 10           |              |   |                                       |
| 4 | 66                             | 120          | 0,004        | ±0,05                                     | ±6,0                                  |
| 5 | 45                             | 0,05         |              | ±0,03                                     | ±4,0                                  |
| 6 | 50                             | 0,25         |              |   |                                       |
| 7 |                                | 10           |              |   |                                       |
| 8 | 66                             | 120          |              |   |                                       |

Таблица 5.11

| № | Частота основной гармоники, Гц | Сила тока, А | Нагрузка, Ом | Пределы допускаемых значений погрешностей |                                       |
|---|--------------------------------|--------------|--------------|---|---------------------------------------|
|   |                                |              |              | относительной токовой, %                  | абсолютной угловой, ' (угловых минут) |
| 1 | 45                             | 0,01         | 0,028        | ±0,04                                     | ±2,6                                  |
| 2 |                                | 0,05         |              | ±0,02                                     | ±1,2                                  |
| 3 | 50                             | 0,25         | 0,014        | ±0,01                                     | ±0,6                                  |
| 4 |                                | 2            |              |   |                                       |
| 5 |                                | 10           |              |   |                                       |
| 6 | 66                             | 100          | 0,007        |   |                                       |
| 7 |                                | 120          | 0,005        |   |                                       |

Примечание - Нагрузка 3, для проверки по методике данного подпункта, должна быть выполнена из сложенного в середине в перевитого:

- с шагом (50 - 100) мм провода ПВ3-16 длиной (3770±50) мм для получения, совместно с перемычкой 2, сопротивления нагрузки 0,005 Ом;
- с шагом (50 - 100) мм провода ПВ3-16 длиной (5430±50) мм для получения, совместно с перемычкой 2, сопротивления нагрузки 0,007 Ом;
- с шагом (20-30) мм провода ПВ3-2,5 длиной (1680±50) мм для получения, совместно с перемычкой 2, сопротивления нагрузки 0,014 Ом;
- с шагом (20-30) мм провода ПВ3-2,5 длиной (3420±50) мм для получения, совместно с перемычкой 2, сопротивления нагрузки 0,028 Ом.



1, 4, 5, 6 - Кабель 120 А с наконечниками 6 мм из комплекта ЗИП ваттметра-счетчика СЕ603М1.3.

2 - Перемычка, выполненная из провода ПВ3-16 длиной (400±50) мм.

3 - Нагрузка, выполненная в соответствии с примечанием, приведенным в п. 5.14.4.2 при проверке пассивных изолирующих трансформаторов тока или выполненная в соответствии с примечанием, приведенным в п. п. 5.14.4.3 при проверке активных изолирующих трансформаторов тока.

7, 8 - Кабель, выполненный из провода ПВ3-16 длиной (2000±100) мм, перевитый в соответствии со схемой соединений с шагом (50 - 100) мм.

X1, X4 - Штекер диаметром 8 мм, входящий в комплект ЗИП установки.

X2, X5, X6, X9 - Наконечник ТМЛ 25-6-7 КВТ или аналогичный.

X3, X7, X8 - Клемма Type 064 RUHSTRAT или аналогичная (120 А).

X10, X11 - Наконечник Part Part 06.600.3527.0 Wieland или аналогичный.

Стенд - стенд проверяемой установки, содержащий встроенные трансформаторы тока гальванической развязки.

СЕ603М1.3 - ваттметр-счетчик СЕ603М1.3-Т-0,02-120.

Примечания к рисунку.

1. Символ "Y" на рисунке означает номер контролируемой фазы - 1, 2 или 3.

2. При проверке погрешностей встроенных изолирующих трансформаторов тока, расположенных на стендах стороны 1 (расположены слева от ТИП), подключение кабелей 7 и 8 вы-



полнять к зажимам, маркированным "ЮУ\_Л" и "ГУ\_Л" левой (при виде спереди) панели подключения контролируемого стенда. При проверке погрешностей встроенных трансформаторов тока гальванической развязки, расположенных на стендах стороны 2 (расположены справа от ТИП), подключение кабелей 7 и 8 выполнять к зажимам, маркированным "ГУ\_П" и "ЮУ\_П" правой (при виде спереди) панели подключения контролируемого стенда.

3. Подключение переключки 2, нагрузки 3, а также кабелей 7 и 8 производить к цепи тока той фазы, к которой подключен контролируемый трансформатор тока.

4. На всех, кроме контролируемого, поверочных местах, цепи тока должны быть замкнуты штатными штекерами или переключками. На контролируемом поверочном месте цепи тока не контролируемых фаз также должны быть замкнуты штатными штекерами или переключками.

5. Цепи тока стендов, кроме контролируемого, должны быть замкнуты встроенными реле или штатными штекерами или переключками.

Рисунок 5.1 - Схема соединений для проверки токовых и угловых погрешностей встроенных изолирующих трансформаторов тока установки трехфазного исполнения

---

5.14.4.4 Результат поверки считают положительным, соответствующим описанию типа, если:

- на эталонный счетчик установки имеется действующее свидетельство о поверке;
- при выполнении операций по методике п. 5.14.4.1 полученные значения погрешностей не превышают  $\pm 0,05$  %;
- при выполнении операций по методике п. 5.14.4.2 или п. 5.14.4.3 (в зависимости от состава поверяемой установки) полученные значения погрешностей не превышают пределов допускаемых значений, приведенных в таблицах 5.10 или 5.11 соответственно.

5.14.5 Периодическую поверку установки, с которой не применяется БГР и в состав которой не входят ни ТТГР, ни встроенные изолирующие трансформаторы тока, выполнить путем проверки наличия действующего свидетельства о поверке эталонного счетчика установки по методике п. 5.4 и путем контроля корректности работы вычислителей поверочных мест тестированием блоков измерительных стендов, в соответствии с эксплуатационной документацией установки.

Результат поверки считают положительным, соответствующим описанию типа, если на эталонный счетчик установки, имеется действующее свидетельство о поверке, и, при тестировании блоков измерительных стендов, полученные результаты не превышают  $\pm 0,0001$  %.

5.14.6 Периодическую поверку установки, совместно с которой применяются БГР, выполнить путем проведения испытаний по методике п. 5.14.5, при отключенных, в соответствии с эксплуатационной документацией установки, БГР, и путем проверки наличия действующих свидетельств о поверке БГР, применяемых с установкой, по методике п. 5.4.

Результат поверки считают положительным, соответствующим описанию типа, если, при проведении испытаний по методике п. 5.14.5, получены положительные результаты и на БГР, применяемые с установкой, имеются действующие свидетельства о поверке.

5.14.7 Периодическую поверку установки, содержащей в составе ТТГР, выполнить путем проведения операций по методике п. 5.14.5 и проверкой наличия действующих свидетельств о поверке ТТГР, входящих в состав установки, по методике п. 5.4.

Результат поверки считают положительным, соответствующим описанию типа, если получены положительные результаты при выполнении операций по методике п. 5.14.5 и на ТТГР имеются действующие свидетельства о поверке.

5.14.8 Периодическую поверку установки, содержащей в составе встроенные изолирующие трансформаторы тока, при периодической поверке, выполнить путем выполнения операций по методике п. 5.14.5 и путем проверки относительной токовой и абсолютной угло-



вой погрешностей встроенных изолирующих трансформаторов тока по методике, изложенной в п. 5.14.4, с учетом следующих изменений:

- при выполнении операций по методике п. 5.14.4.2 выполнять проверки по п.п. 1 - 4 таблицы 5.10;
- при выполнении операций по методике п. 5.14.4.3 выполнять проверки по п.п. 1 - 3 и 7 таблицы 5.11, используя для всех проверок нагрузку 3 (по схеме соединений, приведенной на рисунке 5.1), выполненную из сложенного в середине в перебитого с шагом (50 - 100) мм провода ПВ3-16 длиной  $(3770 \pm 50)$  мм для получения, совместно с перемычкой 2, сопротивления нагрузки  $0,005 \text{ Ом}$ .

Результат поверки считают положительным, соответствующим описанию типа, если получены положительные результаты при выполнении операций по методике п. 5.14.5 и при выполнении оговоренных в данном пункте проверок погрешностей встроенных изолирующих трансформаторов тока по методике п. 5.14.4.3 или п. 5.14.4.4 (в зависимости от состава поверяемой установки) полученные значения погрешностей не превышают пределов допускаемых значений, приведенных в таблицах 5.10 или 5.11 соответственно.

5.15 Определение абсолютной погрешности измерений относительной погрешности измерений энергии счетчиков по их испытательным выходам установки однофазного исполнения

Первичную поверку установки, с которой не применяются БГР и в состав которой не входят ни ТТГР, ни встроенные изолирующие трансформаторы тока, выполнять по методике п. 5.15.1.

Первичную поверку установки, совместно с которой применяются БГР, выполнять по методикам п.п. 5.15.1, 5.15.2.

Первичную поверку установки, содержащей в составе ТТГР, выполнять по методикам п.п. 5.15.1, 5.15.3.

Первичную поверку установки, содержащей в составе встроенные изолирующие трансформаторы тока, выполнять по методике п. 5.15.4.

Периодическую поверку установки, с которой не применяются БГР и в состав которой не входят ни ТТГР, ни встроенные изолирующие трансформаторы тока, выполнять по методике п. 5.15.5.

Периодическую поверку установки, совместно с которой применяются БГР, выполнять по методикам п.п. 5.15.5, 5.15.6.

Периодическую поверку установки, содержащей в составе ТТГР, выполнять по методикам п.п. 5.15.5, 5.15.7.

Периодическую поверку установки, содержащей в составе встроенные изолирующие трансформаторы тока, выполнять по методикам п.п. 5.15.5, 5.15.8.

5.15.1 Первичную поверку установки, с которой не применяются БГР и в состав которой не входят ни ТТГР, ни встроенные изолирующие трансформаторы тока, выполнить путем определения погрешности условного поверяемого счетчика активной энергии, в качестве которого использовать внешний ваттметр-счетчик СЕ603М1.3, на одном (любом) поверочном месте каждого стенда, следующим образом:

- входные параллельные и последовательные цепи внешнего ваттметра-счетчика СЕ603М1.3 подключить в соответствии с рекомендациями, приведенными в п. 4.9;
- импульсный выход ваттметра-счетчика СЕ603М1.3 подключить к разъему «ФГ» одного из поверочных мест первого стенда;
- в соответствии с эксплуатационной документацией ваттметра-счетчика СЕ603М1.3 обеспечить формирование на его импульсном выходе импульсного сигнала, частота которого пропорциональна активной мощности в однофазной цепи с передаточным числом  $10000 \text{ имп./кВт}\cdot\text{ч}$  на поддиапазоне параллельных цепей с номинальным напряжением 240 В, на поддиапазоне последовательных цепей 5 А;
- в соответствии с эксплуатационной документацией установки подготовить её к определению погрешности однофазных счетчиков активной электрической энергии по выходным сигналам испытательных электронных выходов при напряжении 220 В на поддиапазоне с но-



минальным напряжением 220 В, силе тока 5 А, коэффициенте мощности 1,0, при передаточном числе поверяемого счетчика, равном 10000 имп./кВт·ч;

- в соответствии с эксплуатационной документацией установки определить погрешность условного поверяемого счетчика (ваттметра-счетчика СЕ603М1.3) и зафиксировать значение погрешности с обратным знаком;

- переключая импульсный выход ваттметра-счетчика СЕ603М1.3 на разъемы «ФГ» одного (любого) из поверочных мест остальных стендов и, при необходимости, переключая параллельные и последовательные цепи ваттметра-счетчика СЕ603М1.3, выполнить операции, изложенные выше, и зафиксировать с обратным знаком полученные значения погрешностей по всем поверочным местам установки.

Результат поверки считают положительным, соответствующим описанию типа, если полученные значения погрешностей не превышают  $\pm 0,20\%$ .

5.15.2 Первичную поверку установки, совместно с которой применяются БГР, выполнить проверкой наличия действующих свидетельств о поверке БГР, применяемых совместно с поверяемой установкой, по методике п. 5.4, и выполнением операций по методике п. 5.15.1.

Результат поверки считают положительным, соответствующим описанию типа, если получены положительные результаты при выполнении операций по методике п. 5.15.1 и на БГР, применяемые с установкой, имеются действующие свидетельства о поверке.

5.15.3 Первичную поверку установки, содержащей в составе ТТГР, выполнить по методике п. 5.15.1 и проверкой наличия действующих свидетельств о поверке ТТГР по методике п. 5.4.

Результат поверки считают положительным, соответствующим описанию типа, если получены положительные результаты при выполнении операций по методике п. 5.15.1 и на ТТГР имеются действующие свидетельства о поверке.

5.15.4 Первичную поверку установки, содержащей в составе встроенные изолирующие трансформаторы тока (пассивные или активные), произвести в два этапа. На первом этапе выполнить определение погрешности условного поверяемого однофазного счетчика активной энергии, в качестве которого использовать внешний ваттметр-счетчик СЕ603М1.3, на одном (любом) поверочном месте каждого стенда по методике п. 5.15.4.1. На втором этапе выполнить проверку относительной токовой и абсолютной угловой погрешностей встроенных пассивных или активных изолирующих трансформаторов тока по методике п. 5.15.4.2

5.15.4.1 Поверку на первом этапе выполнить по методике п. 5.14.4.1 с учетом следующих изменений:

- ваттметр-счетчик СЕ603М1.3 должен обеспечивать формирование на импульсном выходе сигнала, частота которого пропорциональна измеряемой однофазной активной мощности с передаточным числом 10000 имп./кВт·ч на поддиапазоне параллельных цепей 240 В и поддиапазоне последовательных цепей 5 А;

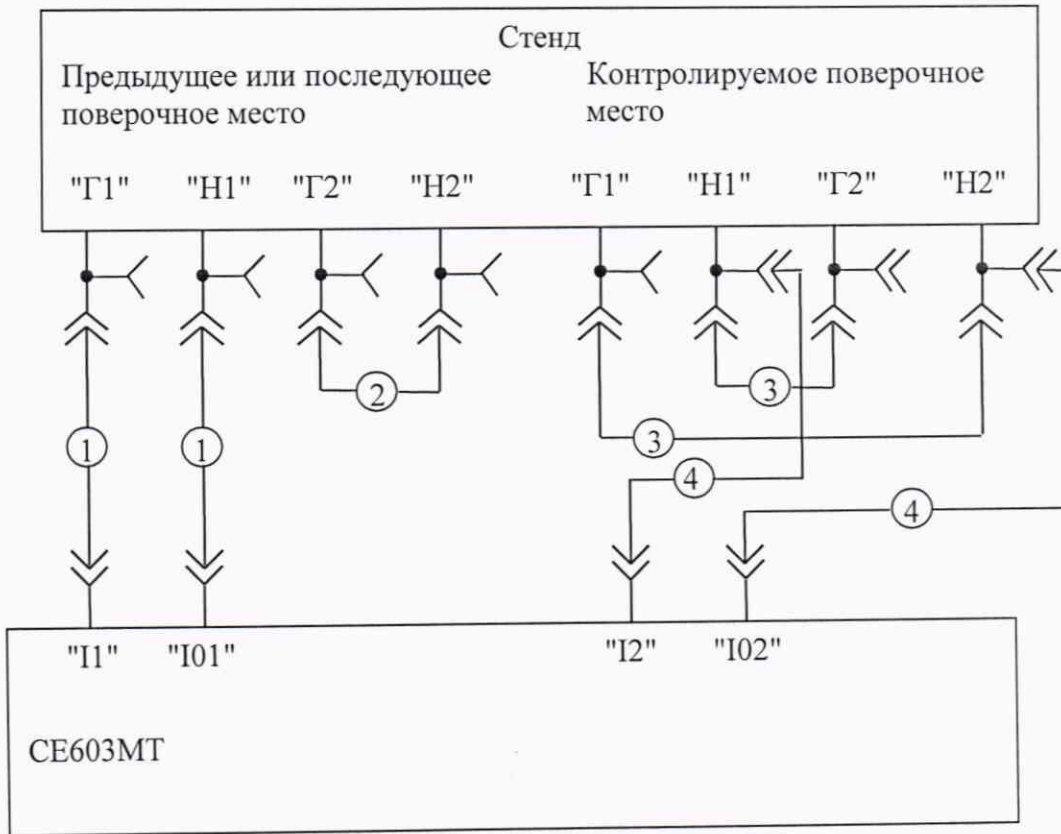
- установку подготовить к определению погрешности однофазных счетчиков активной электрической энергии по выходным сигналам испытательных электронных выходов при напряжении 220 В на поддиапазоне с номинальным напряжением 220 В, силе тока 5 А, коэффициенте мощности 1,0, при передаточном числе поверяемого счетчика, равном 10000 имп./кВт·ч.

5.15.4.2 Поверку на втором этапе - проверку относительной токовой и абсолютной угловой погрешностей встроенных пассивных изолирующих трансформаторов тока выполнять по методике п. 5.14.4.2, встроенных активных изолирующих трансформаторов тока выполнять по методике п. 5.14.4.3. При поверке учесть следующие изменения:

- схема соединений и примечания к ней приведены на рисунке 5.2;
- сигнал тока первичной обмотки изолирующего трансформатора тока, с которым должен сравниваться сигнал тока вторичной обмотки, рекомендуется снимать с предыдущего или последующего поверочного места;

- в соответствии с эксплуатационной документацией установки подготовить её к подаче тока в обе цепи тока стендов одновременно;

- на всех стендах, кроме контролируемого, замкнуть цепи тока встроенными реле или штатными переключателями поверочных мест.



1 - Кабель 120 А с наконечниками 6 мм из комплекта ЗИП ваттметра-счетчика CE603M1.3.

2- Штатная переключательная панель стенда.

3 - Нагрузка, выполненная в соответствии с примечаниями, приведенными в п. 5.13.4.2 при проверке пассивных изолирующих трансформаторов тока или выполненная в соответствии с примечанием, приведенным в п. 5.13.4.3 при проверке активных изолирующих трансформаторов тока.

4 - Провод SLK425-E/N с наконечниками LS410-I из комплекта ЗИП ваттметра-счетчика CE603M1.3.

Стенд - стенд проверяемой установки, содержащий встроенные трансформаторы тока гальванической развязки.

CE603M1.3 - ваттметр-счетчик CE603M1.3-T-0,05-120.

Примечания к рисунку.

1. На всех неиспользуемых поверочных местах контактные зажимы «Г1» и «Н1», «Г2» и «Н2» должны быть попарно замкнуты.

2. Установка должна быть включена в режим подачи тока в обе цепи тока стендов.

3. Цепи тока стендов, кроме контролируемого, должны быть замкнуты встроенными реле или штатными переключателями или переключателями.

Рисунок 5.2 - Схема соединений для проверки токовых и угловых погрешностей встроенных изолирующих трансформаторов тока установки однофазного исполнения

5.15.4.3 Результат поверки считают положительным, соответствующим описанию типа, если:

- при выполнении операций по методике п. 5.15.4.1 полученные значения погрешностей не превышают  $\pm 0,20\%$ ;



- при выполнении операций по методике п. 5.15.4.2 в зависимости от состава поверяемой установки полученные значения погрешностей не превышают пределов допускаемых значений, приведенных в таблицах 5.10 или 5.11.

5.15.5 Периодическую поверку установки, с которой не применяются БГР и в состав которой не входят ни ТТГР, ни встроенные изолирующие трансформаторы тока, выполнить путем контроля корректности работы вычислителей поверочных мест тестированием блоков измерительных стендов, в соответствии с эксплуатационной документацией установки.

Результат поверки считают положительным, соответствующим описанию типа, если при тестировании блоков измерительных стендов, полученные результаты не превышают  $\pm 0,0001\%$ .

5.15.6 Периодическую поверку установки, совместно с которой применяются БГР, выполнить путем проведения поверки по методике п. 5.15.5 и путем проверки наличия действующих свидетельств о поверке на БГР, применяемые с установкой, по методике п. 5.4.

Результат поверки считают положительным, соответствующим описанию типа, если, при проведении испытаний по методике п. 5.15.5, получены положительные результаты, и на БГР, применяемые с установкой, имеются действующие свидетельства о поверке.

5.15.7 Периодическую поверку установки, содержащей в составе ТТГР, выполнить путем проведения операций по методике п. 5.15.5 и проверкой наличия действующих свидетельств о поверке ТТГР, входящих в состав установки, по методике п. 5.4.

Результат поверки считают положительным, соответствующим описанию типа, если получены положительные результаты при выполнении операций по методике п. 5.15.5 и на ТТГР имеются действующие свидетельства о поверке.

5.15.8 Периодическую поверку установки, содержащей в составе встроенные изолирующие трансформаторы тока, выполнить путем выполнения операций по методике п. 5.15.5 и путем проверки относительной токовой и абсолютной угловой погрешностей встроенных изолирующих трансформаторов тока по методике, изложенной в п. 5.15.4, с учетом следующих изменений:

- при выполнении операций по методике п. 5.15.4.2 при определении погрешностей встроенных пассивных изолирующих трансформаторов тока выполнять проверки по п.п. 1 - 4 таблицы 5.10 ;

- при выполнении операций по методике п. 5.15.4.2 при проверке погрешностей встроенных активных изолирующих трансформаторов тока выполнять проверки по п.п. 1 - 3, 7 таблицы 5.11, используя для всех проверок нагрузку 3 (по схеме соединений, приведенной на рисунке 5.2), выполненную из сложенного в середине в перевитого с шагом (50 - 100) мм провода ПВЗ-16 длиной  $(3770 \pm 50)$  мм для получения, совместно с перемычкой 2, сопротивления нагрузки  $0,005 \text{ Ом}$ .

Результат поверки считают положительным, соответствующим описанию типа, если получены положительные результаты при выполнении операций по методике п. 5.15.5 и при выполнении оговоренных в данном пункте проверок погрешностей встроенных изолирующих трансформаторов тока по методике п. 5.15.4.2, в зависимости от состава поверяемой установки, полученные значения погрешностей не превышают пределов допускаемых значений, приведенных в таблицах 5.10 или 5.11.

5.16 Определение погрешностей в режиме определения погрешностей измерений счетчиками со стандартными цифровыми интерфейсами величин по результатам, получаемым путем обмена информацией по интерфейсу, производить при первичной поверке.

Поверку выполнить путем контроля на одном из поверочных мест относительной погрешности установки в режиме определения, по результатам, получаемым путем обмена по интерфейсу RS-485 или по оптическому интерфейсу, выполненному в соответствии с ГОСТ ИЕС 61107-2011, погрешности измерений испытуемым счетчиком активной мощности и путем проверки функционирования вычислителей на всех остальных поверочных местах.



Поверку производить с помощью одного заведомо исправного счетчика CE201 S7 145-JAXXX (в дальнейшем - CE201).

Поверку произвести следующим образом:

- в соответствии с эксплуатационной документацией установки подключить на любое поверочное место любого стенда заведомо исправный счетчик CE201;

- БГР, если он применяется с испытуемой установки, допускается к стендам не подключать;

- в соответствии с рекомендациями п. 4.9 подключить входные цепи внешнего ваттметра-счетчика CE603M1.3;

- установку подготовить к определению погрешности измерений счетчиками CE201 активной мощности по результатам, получаемым путем обмена по интерфейсу, при напряжении 220 В на поддиапазоне с номинальным значением 220 В, силе тока 5 А, коэффициенте мощности 1,0, частоте сигналов 53 Гц и времени усреднения результатов 10 с;

- внешний ваттметр-счетчик CE603M1.3 подготовить к измерению активной мощности в однофазной сети при времени усреднения 5 с;

- включить выходные сигналы установки и ввести счетчик CE201 в режим отображения результатов измерений активной мощности;

- после установления выходных сигналов установки (по истечении 15 - 20 с после включения выходных сигналов) по показаниям внешнего ваттметра-счетчика CE603M1.3 убедиться в том, что нестабильность выходной мощности установки не превышает  $\pm 0,02\%$  за время 20 - 30 с; в случае, если нестабильность превышает оговоренное значение, допустимо изменить частоту выходных сигналов с целью уменьшения биений выходных сигналов;

- по возможности одновременно, зафиксировать, в течение 20 - 30 с, результаты измерений мощности:

1) счетчиком CE201  $P_{сч}$ , в Вт;

2) внешнего ваттметра-счетчика CE603M1.3,  $P_{э}$ , в Вт;

3) результат определения погрешности измерений счетчиком CE201 мощности по результатам, получаемым путем обмена по интерфейсу, по показаниям на мониторе ПК установки,  $\delta_{счцм}$ , в %;

- проконтролировать стабильность зафиксированных результатов;

- рассчитать погрешность установки в режиме определения погрешности измерений испытуемым счетчиком активной мощности по результатам, получаемым путем обмена по интерфейсу,  $\delta_{уцм}$ , в % по формуле (5.18):

$$\delta_{уцм} = \delta_{счцм} - \frac{P_{сч} - P_{э}}{P_{э}} \cdot 100, \quad (5.18)$$

- повторить вышеизложенные операции, подключая счетчик CE201 на все остальные поверочные места установки, контролируя при этом только наличие положительного результата определения погрешности измерений активной мощности счетчиком CE201.

Примечание - В связи с недостаточной разрешающей способностью отображения результатов измерений мощности применяемого счетчика, возможно смещение результатов измерений и вычислений на недопустимую, для установки, величину. При этом, если при смещении результата измерений мощности применяемым счетчиком (значение  $P_{сч}$ ) на половину единицы младшего разряда в сторону увеличения или в сторону уменьшения, результат вычисления погрешности установки примет допустимое значение, результат поверки следует признать положительным.

Результат поверки установки трехфазного исполнения считают положительным, соответствующим описанию типа, если:

- на поверочном месте, проверяемом первым, относительная погрешность в режиме определения погрешностей измерений поверяемым счетчиком активной мощности по данным,



получаемым путем обмена по интерфейсу, рассчитанная по формуле (5.18), не превышает  $\pm 0,05\%$ ;

- при выполнении операций на всех остальных поверочных местах, получены допустимые для применяемого счетчика результаты определения погрешности измерений активной мощности заведомо исправного счетчика CE201.

Результат поверки установки однофазного исполнения считают положительным, соответствующим описанию типа, если:

- на поверочном месте, проверяемом первым, относительная погрешность в режиме определения погрешностей измерений поверяемым счетчиком активной мощности по данным, получаемым путем обмена по интерфейсу, рассчитанная по формуле (5.18), не превышает  $\pm 0,20\%$ ;

- при выполнении операций на всех остальных поверочных местах, получены допустимые для применяемого счетчика результаты определения погрешности измерений активной мощности заведомо исправного счетчика CE201.

5.17 Определение абсолютной погрешности измерений временных интервалов в режиме определения погрешности хода часов, встроенных в счетчики

Для поверки подготовить установку к работе, в соответствии с эксплуатационной документацией, для определения погрешности хода часов, встроенных в счетчики, при номинальном значении периода сигнала 0,001 с. Поверку произвести с помощью генератора Agilent 33510В и частотомера ЧЗ-88. Генератор подготовить к формированию импульсного сигнала частотой 1000 Гц, скважностью 2, амплитудой 5 В.

Поверку провести на одном (любом) поверочном месте любого стенда, подключив к входу «ФГ» поверочного места выход генератора Agilent 33510В и вход частотомера ЧЗ-88 с использованием коаксиального тройника.

Включить установку, в соответствии с эксплуатационной документацией, в режим определения погрешности хода часов, встроенных в счетчики, при формировании условным поверяемым счетчиком контрольного импульсного сигнала с периодом, равным 0,001 с, включить приборы и выдержать их включенными в течение времени установления рабочего режима.

Измерить частотомером ЧЗ-88 период выходного сигнала генератора Agilent 33510В разрешающей способностью не хуже 0,1нс и зафиксировать показания частотомера.

Определить погрешность в режиме определения погрешности хода часов, встроенных в счетчики, при времени измерения 20 с и зафиксировать показания, отображаемые на мониторе ПК  $\delta T_x$ , в с/сут. Вычислить погрешность измерений временных интервалов установки в режиме определения погрешностей хода часов, встроенных в счетчики  $\Delta T_y$ , в с/сут., по формуле

$$\Delta T_y = \delta T_x - \frac{0,001 - T_{\text{ч}}}{T_{\text{ч}}} \cdot 8,64 \cdot 10^4, \quad (5.19)$$

где  $8,64 \cdot 10^4$  - коэффициент пересчета безразмерной относительной величины в с/сут.

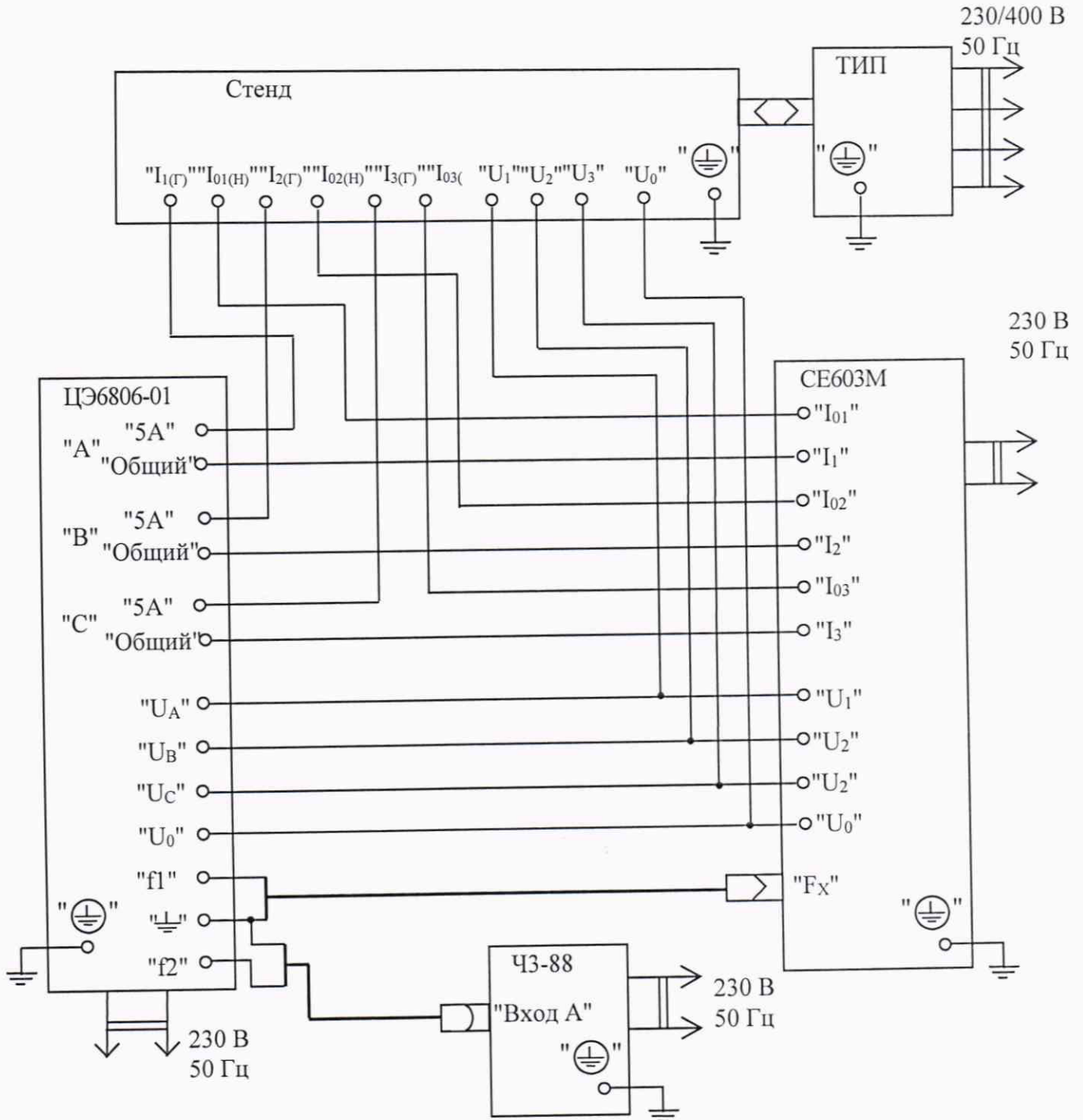
Результат поверки считают положительным, соответствующим описанию типа, если погрешность измерений временных интервалов в режиме определения погрешности хода часов, встроенных в счетчики, полученная при выполнении операций по данной методике, не превышает  $\pm 0,1$  с/сутки.

5.18 Определение относительной погрешности измерений энергии установки трехфазного исполнения в режиме дозирования электрической энергии производить при первичной поверке.

Поверку выполнить по схеме соединений, приведенной на рисунке 5.3.

Определение погрешности выполнить для режима дозирования активной электрической энергии в трехфазной четырехпроводной цепи при напряжении 60 В, силе тока 5 А, коэффици-

енте мощности 1,0. Установку подготовить к выдаче количества электрической энергии, равного 25 Вт·ч.



Стенд – стенд поверяемой установки СУ201М;  
 ТИП – трехфазный источник питания установки СУ201М;  
 ЦЭ6806-01 – счетчик трехфазный эталонный ЦЭ6806-01;  
 СЕ603М1.3 – ваттметр-счетчик многофункциональный СЕ603М1.3-0,02-120;  
 ЧЗ-88 – частотомер электронно-счетный ЧЗ-88.

Рисунок 5.3 - Схема соединений для проверки погрешности измерений энергии в режиме дозирования электрической энергии



Ваттметр-счётчик СЕ603М1.3 включить в режим определения погрешности трёхфазного четырёхпроводного счетчика активной энергии при ручном управлении поддиапазонами измерений. Время измерений установить равным 5 с. Передаточное число прибора-свидетеля, в качестве которого используется эталонный счетчик ЦЭ6806-01, задать равным  $6,6797 \cdot 10^3$  имп./кВт·ч).

Частотомер ЧЗ-88 включить в режим счета импульсов в соответствии с его руководством по эксплуатации. Рекомендуемая методика подготовки:

- включить установку, эталонные приборы и выдержать их включенными, в течение времени установления рабочего режима;

- в собранной схеме соединений включить выходные сигналы установки требуемого уровня в ручном режиме управления источником;

- проконтролировать наличие показаний счетчика-свидетеля ЦЭ6806-01, приблизительно равных 3430

- включить режим измерения частоты импульсного сигнала частотомера ЧЗ-88 («передний фронт», «1МΩ», «1:10», «постоянный и переменный ток», «ФНЧ») и убедиться в соответствии измеренного значения частоты и показаний счетчика-свидетеля ЦЭ6806-01;

- при необходимости установить требуемый уровень порога срабатывания частотомера с целью получения результата измерения частоты, соответствующей показаниям счетчика-свидетеля ЦЭ6806-01;

- включить режим счета импульсов частотомера («ИЗМЕР.», «СЧЕТ») и не отпуская нажатую кнопку «СЧЕТ», проконтролировать увеличение показаний частотомера за каждую секунду на значение, приблизительно равное показаниям счетчика-свидетеля ЦЭ6806-01;

- отпустить кнопку «СЧЕТ», убедиться в наличии фиксированных показаний частотомера и выключить выходные сигналы установки.

Определение погрешности измерений энергии в режиме дозирования активной энергии выполнить следующим образом:

- после выдержки установки и приборов в течение времени установления рабочего режима и подготовки частотомера ЧЗ-88 к счету импульсов, прибор СЕ603М1.3 включить в режим определения погрешности;

- включить выходные сигналы установки и проконтролировать результат определения погрешности счетчика ЦЭ6806-01 по показаниям прибора СЕ603М1.3;

- выключить выходные сигналы установки;

- сбросить показания индикаторного табло частотомера и оперативно включить установку в режим выдачи заданного количества электрической энергии;

- нажать кнопку «СЧЕТ» до начала выдачи электрической энергии (до появления показаний счетчика ЦЭ6806-01, отличных от 0) и, удерживая кнопку нажатой, проконтролировать нарастание показаний частотомера и погрешность счетчика ЦЭ6806-01 по показаниям прибора СЕ603М1.3 (см. примечание ниже)

- кнопку «СЧЕТ» удерживать нажатой до завершения выдачи заданного количества электрической энергии (ориентировочно – в течение 100 секунд);

- в процессе выдачи заданного количества электрической энергии при установившихся сигналах контролировать погрешность счетчика ЦЭ6806-01 по показаниям прибора СЕ603М1.3 (допустимой, в установившемся режиме, является нестабильность не более  $\pm 0,01$  %);

- в случае нестабильности показаний прибора СЕ603М1.3, превышающих значение  $\pm 0,01$  %, допускается изменить частоту выходных сигналов установки с целью уменьшения биений выходных сигналов или увеличить время измерения погрешности прибором СЕ603М1.3;

- зафиксировать значение погрешности счетчика ЦЭ6806-01,  $\delta_{ЦЭ6806}$ , %;

- после завершения процесса выдачи заданного количества электрической энергии отпустить кнопку «СЧЕТ» и зафиксировать показания частотомера  $N_{ЦЭ6806}$ ;

- рассчитать погрешность установки в режиме дозирования энергии,  $\delta_{ЭН}$ , %, по форму-

$$\text{ле: } \delta_{ЭН} = \frac{N_{ЦЭ6806} \cdot \left(1 - \frac{\delta_{ЦЭ6806}}{100}\right) - 1,368 \cdot 10^4 \cdot W_3}{1,368 \cdot 10^4 \cdot W_3} \cdot 100. \quad (5.20)$$

Примечание – При установлении и снятии выходных сигналов тока установки, результаты определения погрешности счетчика ЦЭ6806-01 могут быть нестабильными, что не является признаком неисправности или некорректности метода измерений.

Результат поверки считают положительным, соответствующим описанию типа, если относительная погрешность, рассчитанная по формуле (4.26), не превышает  $\pm 0,05$  %

5.19 Определение относительной погрешности измерений энергии установки однофазного исполнения в режиме дозирования электрической энергии производить при первичной поверке

Поверку производить для режима дозирования активной энергии с помощью внешнего прибора СЕ603М1.3, включенного в режим измерения активной электрической энергии в однофазной цепи.

Входные параллельную и последовательную цепи прибора СЕ603М1.3 подключить к в соответствии с рекомендациями п. 4.9.

Включить однофазный источник, прибор СЕ603М1.3 и подготовить их к работе:

- прибор СЕ603М1.3 подготовить к измерению электрической энергии при напряжении 220 В и силе тока 4,5 А;

- установку подготовить к выдаче энергии в количестве 30 Вт·ч при напряжении 220 В, силе тока 4,5 А, коэффициенте мощности 1,0 в тесте проверки счетного устройства (без проведения теста погрешности), в полуавтоматическом режиме.

Перед запуском теста включить режим измерения энергии прибором СЕ603М1.3, а затем (с интервалом 0,5 - 1,0 с.) – режим выдачи установкой заданного количества энергии.

После завершения выдачи установкой заданного количества энергии остановить измерение энергии прибором СЕ603М1.3. Зафиксировать его показания  $W_{Э}$ , в Вт·ч.

По формуле (5.21) рассчитать относительную погрешность в режиме дозирования энергии  $\delta_W$ , в процентах:

$$\delta_W = \frac{W_{Э} - W_Y}{W_Y} \cdot 100, \quad (5.21)$$

где  $W_Y$  - количество энергии, заданное в тесте проверки счетного устройства (равное 30 Вт·ч)

Результат поверки считают положительным, соответствующим описанию типа, если рассчитанное значение относительной погрешности не превышает  $\pm 0,20$  %.

5.20 Определение абсолютных погрешностей устанавливаемых значений глубины и коэффициента временного перенапряжения, проверка абсолютных погрешностей устанавливаемых значений длительности провала и длительности временного перенапряжения.

5.20.1 Определение абсолютной погрешности устанавливаемых значений глубины провала напряжения, выполнить с помощью внешнего прибора СЕ603М1.3 следующим образом:

- к цепям напряжения любого поверочного места любого стенда подключить параллельные цепи внешнего прибора СЕ603М1.3;

- в соответствии с эксплуатационной документацией установки подготовить ее к формированию по всем фазам провала напряжения с параметрами:

опорное напряжение 220 В;

частота 50 Гц;



- глубина провала 5 %;
- задержка формирования провала во всех фазах одинаковая (от 1 до 5 с);
- длительность провала во всех фазах 1000 полупериодов (соответствует 10 с);
- время усреднения внешнего ваттметра-счетчика СЕ603М1.3 установить равным 1 с;
- включить выходные сигналы установки и, используя режим «Протоколирование» ваттметра-счетчика СЕ603М1.3, зафиксировать его показания по всем фазам канала напряжения во время формирования провала;
- для каждой из фаз рассчитать абсолютную погрешность устанавливаемых значений глубины провала  $\Delta U_{\text{пров}}$ , в процентах, по формуле

$$\Delta U_{\text{пров}} = Z - \frac{U_{\text{оп}} - U_{\text{ост}}}{U_{\text{оп}}} \cdot 100, \quad (5.22)$$

- где  $Z$  - заданное значение глубины провала, %;
- $U_{\text{оп}}$  - заданное опорное напряжение, В;
- $U_{\text{ост}}$  - остаточное напряжение - минимальное из показаний ваттметра-счетчика СЕ603М1.3 во время провала, В.

Повторить проверку при задании глубины провала, равной 30 и 100 %.

Результат проверки считают положительным, соответствующим описанию типа, если абсолютная погрешность устанавливаемых значений глубины провала напряжения не превышает  $\pm 1,0$  %.

5.20.2 Определение абсолютной погрешности устанавливаемых значений коэффициента временного перенапряжения, выполнить с помощью внешнего прибора СЕ603М1.3 следующим образом:

- к цепям напряжения любого поверочного места любого стенда подключить параллельные цепи внешнего прибора СЕ603М1.3;
- в соответствии с эксплуатационной документацией установки подготовить установку к формированию временного перенапряжения по всем фазам с параметрами:

опорное напряжение 230 В;

частота 50 Гц;

коэффициент временного перенапряжения 1,05;

- задержка формирования временного перенапряжения во всех фазах одинаковая (от 1 до 5 с);

длительность временного перенапряжения 2000 полупериодов (соответствует 20 с);

- время усреднения ваттметра-счетчика СЕ603М1.3 установки установить равным 1 с;
- включить выходные сигналы установки и, используя режим «Протоколирование» ваттметра-счетчика СЕ603М1.3, зафиксировать его показания по всем фазам канала напряжения во время формирования временного перенапряжения;
- для каждой из фаз рассчитать абсолютную погрешность устанавливаемых значений коэффициента временного перенапряжения  $\Delta K_{\text{перен}}$ , в относительных единицах, по формуле

$$\Delta K_{\text{перен}} = \frac{U_{\text{перен}}}{U_{\text{оп}}} - Y, \quad (5.23)$$

где  $U_{\text{перен}}$  - напряжение перенапряжения - максимальные из показаний ваттметра-счетчика СЕ603М1.3 во время формирования перенапряжения, В;

$U_{\text{оп}}$  - заданное опорное напряжение, В;

$Y$  - заданное значение коэффициента временного перенапряжения, относительных единиц.

Повторить операции при задании коэффициента временного перенапряжения 1,30.

Результат проверки считают положительным, соответствующим описанию типа, если абсолютная погрешность устанавливаемых значений коэффициента временного перенапряжения не превышает  $\pm 0,01$  относительной единицы.

5.20.3 Проверка абсолютных погрешностей устанавливаемых значений длительности провала и длительности временного перенапряжения выполнить путем проверки получения положительных результатов при определении абсолютной погрешности устанавливаемых значений частоты тока основной гармоники по методике п. 5.11.

Результат поверки считают положительным, соответствующим описанию типа, при выполнении операций по методике п. 5.11 абсолютная погрешность устанавливаемых значений частоты не превышает  $\pm 0,003$  Гц.

## 6 ИДЕНТИФИКАЦИЯ ПРОГРАММНОГО ОБЕСПЕЧЕНИЯ

6.1 Идентификация программного обеспечения (в дальнейшем - ПО) установок должна выполняться путем контроля идентификационных данных программного обеспечения:

- версии встроенного ПО метрологически значимой части (модуля ЦОС блока управления однофазного источника и модуля блока измерительного стенда);
- цифрового идентификатора - контрольной суммы ПО метрологически значимой части (модуля ЦОС блока управления однофазного источника и модуля блока измерительного стенда).

Идентификационные данные метрологически незначимой части являются справочными и контролю не подлежат.

6.2 Идентификационные данные метрологически значимой части ПО установок трехфазного исполнения контролировать в соответствии с руководством оператора.

Для получения информации о модулях ЦОС блоков управления однофазных источников необходимо выбирать в карте устройств блоки «ИПО №1», «ИПО №2» или «ИПО №3». Идентификационные данные ПО будут отображены в нижней части карты устройств под наименованиями «Версия ПО ЦОС БУ» и «КС ПО».

Для получения информации о модулях блоков измерительных стендов всех поверочных мест необходимо в карте устройств выбирать соответствующую пиктограмму из списка «А001» - «А100» (количество отображаемых пиктограмм соответствует фактическому количеству модулей измерительных в составе поверяемой установки). Идентификационные данные ПО будут отображены в нижней части карты устройств под наименованием «Версия ПО» и «КС ПО».

Результат поверки считают положительным, соответствующим описанию типа, если на мониторе ПК отображаются идентификационные данные программного обеспечения в соответствии с описанием типа.

6.3 Идентификационные данные метрологически значимой части ПО установок однофазного исполнения контролировать в соответствии с руководством оператора.

Для получения информации о модуле ЦОС блоков управления однофазного источника необходимо выбрать в карте устройств блок «ИПО №1». Идентификационные данные ПО будут отображены в нижней части карты устройств под наименованиями «Версия ПО ЦОС БУ» и «КС ПО».

Для получения информации о модулях блоков измерительных стендов всех поверочных мест необходимо в карте устройств выбирать соответствующую пиктограмму из списка «А001» - «А100» (количество отображаемых пиктограмм соответствует фактическому количеству модулей измерительных в составе поверяемой установки). Идентификационные данные ПО будут отображены в нижней части карты устройств под наименованием «Версия ПО» и «КС ПО».

Результат поверки считают положительным, соответствующим описанию типа, если на мониторе ПК отображаются идентификационные данные программного обеспечения в соответствии с описанием типа.



## 7 ОФОРМЛЕНИЕ РЕЗУЛЬТАТОВ ПОВЕРКИ

7.1 При проведении поверки, в случае необходимости ведения протоколов, результаты измерений фиксировать в протоколе произвольной формы.

7.2 Положительные результаты первичной поверки (при выпуске из производства или после ремонта) оформляются путем записи о соответствии установки техническим требованиям на нее в формуляре, выдачей свидетельства о поверке установленной формы и пломбировкой блоков управления однофазных источников питания, а также, при наличии в составе, пломбировкой встроенных изолирующих трансформаторов тока в соответствии с описанием типа.

7.3 Положительные результаты периодической поверки оформляются пломбированием установки в соответствии с п. 7.2 и выдачей свидетельства о поверке установленной формы.

7.4 При замене, в процессе эксплуатации установки, ваттметра-счетчика многофункционального СЕ603М1.1, по положительным результатам испытаний, оговоренных в п. 1.3 настоящей методики, в свидетельстве о поверке и в формуляре должна быть сделана соответствующая запись.

7.5 При замене, в процессе эксплуатации установки, трансформаторов тока гальванической развязки ТТГРМ-100/100 или ТТГР100/100, по положительным результатам испытаний, оговоренных в п. 1.4 настоящей методики, в свидетельстве о поверке и в формуляре должна быть сделана соответствующая запись.

7.6 При замене, в процессе эксплуатации установки, встроенных пассивных или активных изолирующих трансформаторов тока, по положительным результатам испытаний, оговоренных в п.п. 1.5 или 1.6 настоящей методики соответственно, в свидетельстве о поверке и в формуляре должна быть сделана соответствующая запись.

7.7 Установка, прошедшая поверку с отрицательным результатом, признается непригодной к применению, имеющиеся пломбы аннулируются, и на нее выдается извещение о непригодности.

