

**ФЕДЕРАЛЬНОЕ ГОСУДАРСТВЕННОЕ УНИТАРНОЕ ПРЕДПРИЯТИЕ  
"ВСЕРОССИЙСКИЙ НАУЧНО-ИССЛЕДОВАТЕЛЬСКИЙ ИНСТИТУТ  
МЕТРОЛОГИЧЕСКОЙ СЛУЖБЫ"  
(ФГУП "ВНИИМС")**

**СОГЛАСОВАНО**

Заместитель директора

по производственной  
метрологии ФГУП «ВНИИМС»



Н.В. Иванникова

2021 г.

**Государственная система обеспечения единства измерений**

**Расходомеры электромагнитные  
СИМАГ 12**

**МП 208-073-2018**

**Методика поверки  
с изменением № 1**

г. Москва  
2021 г.

**СОДЕРЖАНИЕ**

1 ОБЩИЕ ПОЛОЖЕНИЯ .....	3
2 ОПЕРАЦИИ ПОВЕРКИ .....	3
3 СРЕДСТВА ПОВЕРКИ .....	3
4 ТРЕБОВАНИЯ БЕЗОПАСНОСТИ.....	4
5 УСЛОВИЯ ПОВЕРКИ.....	4
6 ПРОВЕДЕНИЕ ПОВЕРКИ.....	5
7 ОФОРМЛЕНИЕ РЕЗУЛЬТАТОВ ПОВЕРКИ .....	12
ПРИЛОЖЕНИЕ А. ФОРМА ПРОТОКОЛА ПЕРИОДИЧЕСКОЙ ПОВЕРКИ.....	14

***СОДЕРЖАНИЕ (Измененная редакция, Изм. №1)***

## 1 ОБЩИЕ ПОЛОЖЕНИЯ

1.1 Настоящая методика поверки распространяется на расходомеры электромагнитные СИМАГ 12, изготавливаемые ООО «Геолинк Ньютек», г. Москва, и устанавливает объём и методы их первичной и периодической поверок.

1.2 Межповерочный интервал – 4 года.

## 2 ОПЕРАЦИИ ПОВЕРКИ

2.1 При проведении поверки расходомеров должны выполняться операции, указанные в таблице 1.

Таблица 1 – Перечень операций поверки

Наименование операции	Номер пункта методики поверки
1. Внешний осмотр	6.1
2. Подтверждение соответствия программного обеспечения (ПО)	6.2
3. Проверка герметичности и прочности	6.3
4. Проверка сопротивления изоляции электродов и цепей питания	6.4
5. Проверка метрологических характеристик	6.5

Таблица 1 (Измененная редакция, Изм. №1)

## 3 СРЕДСТВА ПОВЕРКИ

3.1 При проведении поверки применяют средства поверки, указанные в таблице 2.

Таблица 2 – Средства поверки

№	Наименование	Требуемые характеристики	Рекомендуемый тип
1.	Рабочий эталон 1 разряда в соответствии с приказом Росстандарта от 07.02.2018 г. №256 (часть 1)	от 0,01 до 4000,0 м <sup>3</sup> /ч, пределы допускаемой относительной погрешности измерений $\pm 0,06$ %	Установка поверочная ВЗЛЕТ ПУ
2.	Рабочий эталон 2 разряда в соответствии с приказом Росстандарта от 07.02.2018 г. №256 (часть 3)	расширенная неопределенность 0,024 %, в диапазоне от 22 до 169 м <sup>3</sup>	«REFERENCE TOWER PSTR 04
3.	Рабочий эталон 3 разряда в соответствии с приказом Росстандарта от 07.02.2018 г. №256 (часть 1)	диапазон воспроизведения объемного расхода воды от 0,001 до 4000,0 м <sup>3</sup> /ч, пределы допускаемой относительной погрешности измерений $\pm 0,3$ %;	PISTON PROVER PSTR 05
4.	мегаомметр	Напряжение постоянного тока 500 В, диапазон измерений сопротивления постоянному току (0,01 – 1000) МОм	E6-24
5.	калибратор тока	Диапазон измерения и воспроизведения постоянного тока (0 – 20) мА, ПГ $\pm 0,1$ %	UPS-III
6.	магазин сопротивлений	Диапазон воспроизведения сопротивлений (0,02 – 111111,1) Ом, КТ 0,02/0,6·10 <sup>-6</sup>	P4831
7.	расходомер ультразвуковой с накладными датчиками	Диапазон изменений объемного расхода должен соответствовать диапазону поверяемого расходомера, ПГ $\pm 0,5$ %	FLUXUS

## Продолжение таблицы 2

8.	толщиномер ультразвуковой	Диапазон изменений (0,5 – 300) мм, ПГ ±0,1 мм	26MG
9.	рулетка	Диапазон изменений (0 – 10) м, КТ2	P10УЗК
10.	Частотомер электронно-счетный	Диапазон частот от 0,1 Гц до 200 МГц, ПГ $\pm(5 \cdot 10^{-7} \pm 1 \text{ ед.сч.})$	ЧЗ-63
11.	Установка для имитационной поверки электромагнитных расходомеров	ПГ по расходу и объёму ±0,2 %	Поток-Т
12.	Устройство имитационно-поверочное Артчек (№79585-20 в Федеральном информационном фонде по обеспечению единства измерений)		
Примечания			
1. Допускается применение аналогичных средств поверки, обеспечивающих определение метрологических характеристик расходомера с требуемой точностью.			
2. Средства поверки № 7 – 9 необходимы в случае проведения поверки по п. 6.5.4.			
3. Средство поверки № 11 необходимо в случае проведения поверки по п. 6.5.5.			

Таблица 2 (Измененная редакция, Изм. №1)

3.2 Применяемые средства поверки должны быть поверены,, эталоны аттестованы о чем должна быть соответствующая запись в ФГИС «Аршин».

*п. 3.2. (Измененная редакция, Изм. №1)*

#### 4 ТРЕБОВАНИЯ БЕЗОПАСНОСТИ

4.1 При проведении поверки должны выполняться следующие требования безопасности:

- к проведению поверки допускаются лица, прошедшие инструктаж по технике безопасности рабочем месте и имеет группу по технике электробезопасности не ниже второй;
- вся аппаратура, питающаяся от сети переменного тока, должна быть заземлена;
- все разъёмные соединения линий электропитания и линий связи должны быть исправны;
- соблюдать требования безопасности, указанные в технической документации на расходомеры, применяемые средства поверки и вспомогательное оборудование;
- поверитель должен соблюдать правила пожарной безопасности, действующие на предприятии;
- монтаж и демонтаж расходомеров должны производиться при отсутствии давления в измерительной линии.

#### 5 УСЛОВИЯ ПОВЕРКИ

5.1 При проведении поверки системы должны быть соблюдены следующие условия:

- относительная влажность окружающего воздуха от 30 % до 80 %;
- атмосферное давление от 84 до 106 кПа;
- температура окружающей среды  $(20 \pm 5) \text{ }^\circ\text{C}$ ;
- температура поверочной среды  $(20 \pm 5) \text{ }^\circ\text{C}$ ;
- дрейф температуры поверочной среды не должен превышать  $3 \text{ }^\circ\text{C/ч}$ ;
- длина прямолинейного участка трубопровода:
  - а) на входе расходомера не менее  $5 \cdot D_u$  до середины первичного преобразователя расхода (далее - ППР);
  - б) на выходе расходомера не менее  $3 \cdot D_u$  от середины ППР;
- подготавливают к работе поверяемый расходомер и средства поверки в соответствии с эксплуатационной документацией;

– перед началом поверки необходимо создать и выдержать в течение 30 минут расход жидкости на установке, равный от  $0,1 \cdot Q_{max}$  до  $0,5 \cdot Q_{max}$  поверяемого расходомера, с установленным расходомером.

*п. 5.1. (Измененная редакция, Изм. №1)*

## 6 ПРОВЕДЕНИЕ ПОВЕРКИ

### 6.1 Внешний осмотр

При внешнем осмотре комплекса проверяется:

- соответствие комплектности расходомера требованиям эксплуатационной документации;
- отсутствие механических повреждений, не позволяющих провести поверку;
- отсутствие дефектов, препятствующих чтению надписей, маркировки, индикатора.

6.2 Проверка идентификационных данных ПО осуществляется путем входа в соответствующий раздел меню пользователя с помощью клавиатуры расходомера («Параметры»⇒«Версия ПО») и сверки идентификационных данных с идентификационными данными ПО, приведенными в таблице 3.

Таблица 3 - Идентификационные данные (признаки) ПО

Идентификационные данные (признаки)	Значения
Идентификационное наименование ПО	Симаг-12
Номер версии (идентификационный номер) ПО	3.2

*Таблица 3 (Измененная редакция, Изм. №1)*

Результат поверки считается положительным, если номер версии программы соответствует значению 3.2.

### 6.3 Проверка герметичности

Герметичность проверяют давлением, создаваемым в полости расходомера, превышающим рабочее давление измеряемой среды в 1,5 раза.

Расходомер считается выдержавшим испытание, если падение давления в течение 15 минут не превышает 0,01 МПа.

### 6.4 Проверка сопротивления изоляции электродов и цепей питания расходомера

*Внимание!*

1. для расходомеров раздельного исполнения измерение сопротивлений изоляции проводят после отключения кабелей, соединяющих катушку и электроды первичного преобразователя расхода с электронным блоком.

2. для расходомеров компактного исполнения измерение сопротивлений изоляции проводят после отключения на разъеме под крышкой металлического корпуса электронного блока проводов, ведущих к катушке и электродам первичного преобразователя расхода.

*Введен дополнительно (Измененная редакция, Изм. №1)*

6.4.1 Сопротивление изоляции электродов расходомера относительно корпуса ППР проверить мегаомметром при напряжении 500 В. На внутренней поверхности и фланцах ППР расходомера не должно быть следов влаги или электропроводящего поверхностного налета. Перед измерением убедиться в отсутствии напряжения в проверяемых электрических цепях. Один зажим мегаомметра с обозначением «земля» соединяют с корпусом ППР, а другой с влажным тканевым тампоном прижимают изоляционным материалом к контактной поверхности электродов.

Расходомер считают выдержавшим испытание, если сопротивление изоляции электродов относительно корпуса не менее 100 МОм.

**п. 6.4.1. (Измененная редакция, Изм. №1)**

6.4.2 Сопротивление изоляции цепей питания расходомера относительно корпуса проверить по методике п.6.4.1 измерением сопротивления между двумя закороченными входами цепи питания ~220 В на разъеме электронного блока и

- металлическим корпусом для компактного исполнения расходомера;
- контактом «GND» на плате электронного блока для отдельного исполнения расходомера.

Расходомер считают выдержавшим испытание, если сопротивление изоляции цепей питания не менее 40 МОм.

**п. 6.4.2 (Измененная редакция, Изм. №1)**

**6.5 Проверка метрологических характеристик**

6.5.1 Определение относительной погрешности измерений объёмного расхода и объёма.

Определение относительной погрешности измерений объёмного расхода и объёма проводят на расходомерной установке при значениях расхода  $0,25 \cdot Q_{\max}$  и  $0,5 \cdot Q_{\max}$ . Допускается проводить поверку расходомеров с  $D_u \geq 300$  мм при  $0,1 \cdot Q_{\max}$  и  $0,3 \cdot Q_{\max}$ . Требуемую величину расхода устанавливают с допуском  $\pm 10$  %.

Для каждого значения расхода проводят не менее трёх измерений. Время проведения одного измерения должно быть не менее 60 секунд.

Относительную погрешность измерения объёма  $\delta_{V_i}$  определяют сравнением значения объёмов  $V_{ri}$  и  $V_{mi}$  по формуле:

$$\delta_{V_i} = \frac{V_{mi} - V_{ri}}{V_{ri}} \cdot 100, \% \quad (1)$$

где  $V_{ri}$  – значение объёма эталона измерения объёма;  
 $V_{mi}$  – значение объёма, полученное расходомером.

Относительную погрешность измерения объёмного расхода  $\delta_q$  определяют сравнением значения расхода  $Q_r$  и  $Q_m$  по формуле:

$$\delta_q = \frac{(Q_m - Q_r)}{Q_r} \cdot 100, \% \quad (2)$$

где  $Q_m$  – значение расхода, полученное расходомером;  
 $Q_r$  – значение расхода, полученное эталоном.

Определение допускаемой приведенной к переходному расходу погрешности измерений объёмного расхода  $\gamma_q$  проводят на расходомерной установке при расходе  $Q_{\min}$ . Для выбранного значения расхода проводят не менее трёх измерений. Время проведения одного измерения должно быть не менее 60 секунд.

Приведенную к переходному расходу, погрешность измерений объёмного расхода  $\gamma_q$  определяют по формуле:

$$\gamma_q = (Q_m - Q_r) \cdot 100 / Q_t, \% \quad (3)$$

где  $Q_m$  – значение расхода, полученное расходомером;  
 $Q_r$  – значение расхода, полученное эталоном.

**п. 6.5.1. (Измененная редакция, Изм. №1)**

6.5.1.1 Если при поверке используется аналоговый (токовый) выход расходомера, то расход жидкости  $Q_i$ , м<sup>3</sup>/ч, измеренный расходомером, вычислить по формуле

$$Q_i = \frac{(I_i - 4)}{16} \cdot Q_{yc} \quad (4)$$

где  $Q_{yc}$  – значение расхода для данного типа расходомера, соответствующее 20 мА, м<sup>3</sup>/ч;  
 $I_i$  – ток, измеренный контроллером расходомерной установки (или другим прибором) за время проведения измерения, мА.

6.5.1.2 Если при поверке используется импульсный выход расходомера, то измеренный объём  $V_i$ , м<sup>3</sup>, вычислить по формуле

$$V_i = K \cdot N, \quad (5)$$

где  $K$  – весовой коэффициент, установленный в расходомере, м<sup>3</sup>/имп;  
 $N_i$  – количество импульсов, накопленное стендом за время проведения  $i$ -го измерения;  
 Минимальное число импульсов, накопленных за время проведения одного измерения, должно быть не менее 1000.

6.5.1.3 Если при поверке используется частотный выход расходомера, то расход жидкости  $Q_i$ , м<sup>3</sup>/ч, измеренный расходомером, вычислить по формуле

$$Q_i = \frac{F_i}{F_{yc}} \cdot Q_{yc} \quad (6)$$

где  $Q_{yc}$  – значение расхода для данного типа расходомера, при  $F_{yc}$ , м<sup>3</sup>/ч;  
 $F_i$  – частота, измеренная частотомером во время проведения измерения, Гц.  
 $F_{yc}$  – верхний предел установленной частоты в расходомере, Гц.

Параметр  $F_{yc}$  настраивается в меню расходомера («Выходы»⇒«Частотный выход»⇒«Частота»).

**п. 6.5.1.3 (Измененная редакция, Изм. №1)**

6.5.1.4 Результаты поверки расходомера при измерении объема и объемного расхода считаются положительными, если полученные значения погрешности измерений не превышает значений, указанных в таблице 4.

Таблица 4 – Пределы допускаемых погрешностей расходомера

Класс расходомера	A	B	C
Пределы допускаемой приведенной к переходному расходу погрешности измерений объемного расхода в диапазонах расходов $Q_{min} \leq Q < Q_t$ , %	$1,0 \cdot Q_t / Q_{изм}$	$0,5 \cdot Q_t / Q_{изм}$	$0,25 \cdot Q_t / Q_{изм}$
Пределы допускаемой относительной погрешности измерений объемного расхода и объема, в диапазонах расходов $Q_t \leq Q \leq Q_{max}$ , %	1,0	0,5	0,25

Примечание. В случае если предполагается применение Устройства имитационно-поверочного Артчек для периодических поверок расходомера в эксплуатации, то при положительном результате поверки необходимо произвести с помощью Артчек измерения и запись ряда параметров в специально выделенную область памяти расходомера. Для этого Устройство имитационно-поверочное Артчек подключают к расходомеру комплектом кабелей,

переходят в меню Артчек «НАСТРОЙКИ»⇒«ПЕРВИЧНАЯ ПОВЕРКА» и следуют указаниям на дисплее Артчека. Измерения необходимых параметров происходят в автоматическом режиме. Запись измеренных параметров в выделенную область памяти расходомера производится поверителем нажатием кнопки «СОХРАНИТЬ». Повторная запись не допускается.

#### п. 6.5.1.4 (Измененная редакция, Изм. №1)

#### 6.5.1.5 Интерпретация результатов поверки.

- при положительном результате поверки по измерению объема, расходомер признают годным для измерения объема и объемного расхода;

- при положительном результате поверки по измерению объемного расхода, расходомер признают годным для измерения объемного расхода и объема.

6.5.2 Определение приведённой погрешности измерений канала давления (без учёта погрешности датчика и при наличии соответствующих входов)

Подключить калибратор тока ко входам датчиков давления на расходомере. Задать на калибраторе тока значения, равные 5; 12; 19 мА.

В меню расходомера («Измерение»⇒«Датчик давления»⇒«Pmax») ввести значение давления 100 кПа в качестве верхнего предела измерения датчика.

Приведённую погрешность измерений давления, %, рассчитать по формуле

$$\delta_p = \frac{P_i - P_0}{P_{\max}} \times 100, \% \quad (7)$$

где  $P_i$  – давление, измеренное расходомером, кПа;  
 $P_0$  – давление, заданное калибратором тока, кПа.

Значения  $P_0$ , МПа, определить по формуле

$$P_0 = \frac{I_i - 4}{16} \times P_{\max}, \quad (8)$$

где  $I_i$  – ток, заданный калибратором тока, мА;  
 $P_{\max}$  – давление, соответствующее току 20 мА, МПа.

Результат поверки считается положительным, если значения, приведённой погрешности измерений не превышает  $\pm 0,5$  %.

6.5.3 Определение абсолютной погрешности измерений канала температуры и разности температур (без учета погрешности датчиков и при наличии соответствующих входов)

Подключить магазин сопротивлений R4831 к входам датчиков температуры на расходомере. Для каждого входа задать значения сопротивлений (с учётом внутреннего сопротивления магазина сопротивлений), соответствующие значениям температуры для датчиков Pt100 согласно таблице 5.

Таблица 5 – Значения тестовых сопротивлений

$t_0, ^\circ\text{C}$	0	10	12	70	90	148	150
$R_{\Sigma}, \text{Ом}$	100,000	103,903	104,682	127,075	134,707	156,578	157,325

Абсолютную погрешность измерений температуры,  $^\circ\text{C}$ , рассчитать по формуле

$$\Delta t = t_i - t_0, \quad (9)$$

где  $t_i$  – значение температуры, измеренное расходомером,  $^\circ\text{C}$ ;  
 $t_0$  – значение температуры, заданное магазином сопротивлений,  $^\circ\text{C}$ .



Результат поверки считается положительным, если допускаемая абсолютная погрешность, при преобразовании сопротивления в значение температуры, не превышает  $\pm 0,05$  °С.

#### *п. 6.5.3 (Измененная редакция, Изм. №1)*

6.5.4 Определение относительной погрешности измерений объёмного расхода и объёма на месте эксплуатации без демонтажа при периодической поверке.

Определение относительной погрешности измерений объёмного расхода без демонтажа допускается проводить для расходомеров с  $D_u \geq 300$  мм. При этом операция по п. 6.3, не проводится.

Подготовить расходомер ультразвуковой с накладными датчиками в соответствии с руководством по эксплуатации. При помощи толщиномера ультразвукового и рулетки определить геометрические параметры вводимые в ультразвуковой расходомер. Особое внимание уделить параметрам, вводимым в ультразвуковой расходомер: времени усреднения, типу и температуре жидкости, на которой проводятся измерения, материалу трубы; подготовке и самому месту установки накладных датчиков, соблюдению прямых участков в соответствии с РЭ на ультразвуковой и поверяемый расходомер.

Определение погрешности проводят на расходах  $Q_{\min} \leq Q < Q_t$ ,  $0,1 \cdot Q_{\max}$ ,  $0,3 \cdot Q_{\max}$  поверяемого расходомера. Расчёт погрешности выполнить по формулам (1) – (3). Время одного измерения должно быть не менее десяти минут.

Результат поверки считается положительным если:

- значения относительной погрешности измерений объёмного расхода и объёма в диапазонах расходов  $Q_t \leq Q \leq Q_{\max}$  не превышают  $\pm 1,5$  %;
- значения приведенной к переходному расходу, погрешности измерений объёмного расхода в диапазонах расходов  $Q_{\min} \leq Q < Q_t$ , не превышают  $\pm 1,5$  %;

6.5.5 Определение относительной погрешности измерений объёмного расхода и объёма имитационным методом

Поверка имитационным методом проводится в соответствии с требованиями МИ 2299-2005 «ГСИ. Электромагнитные теплосчётчики, расходомеры и счётчики-расходомеры. Методика поверки с применением установки Поток-Т».

Результат поверки считается положительным если:

- значения относительной погрешности измерений объёмного расхода и объёма в диапазонах расходов  $Q_t \leq Q \leq Q_{\max}$  для расходомеров класса точности В и С не превышают  $\pm 0,75$  %, а для расходомеров класса точности А не превышают  $\pm 1,0$  %;
- значения приведенной к переходному расходу, погрешности измерений объёмного расхода в диапазонах расходов  $Q_{\min} \leq Q < Q_t$ , для расходомеров класса точности В и С не превышают  $\pm 0,75$  %, а для расходомеров класса точности А не превышают  $\pm 1,0$  %.

6.5.6 Определение погрешностей расходомера с помощью Устройства имитационно-поверочного Артчек при периодической поверке.

Настоящий пункт методики описывает беспротливный метод периодической поверки и распространяется на расходомеры класса точности А и В, прошедшие ранее с положительным результатом первичную, периодическую либо внеочередную поверку проливным методом и с применением Артчек.

Артчек подключить к ЭБ расходомера комплектом кабелей, включить питание. После загрузки ПО Артчек наблюдать на его дисплее информацию о подключенном расходомере (рисунок 1), сверить данную информацию с паспортными данными. В случае расхождения информации с паспортными данными поверку прекратить.

Перейти в меню Артчек «НАСТРОЙКИ»  $\Rightarrow$  «ПЕРВИЧНАЯ ПОВЕРКА» (рисунок 2, 3). При этом Артчек считает из специально выделенной области памяти расходомера пять метрологических параметров, записанных с его помощью при предыдущей проливной поверке, и выведет их на экран (рисунок 4).

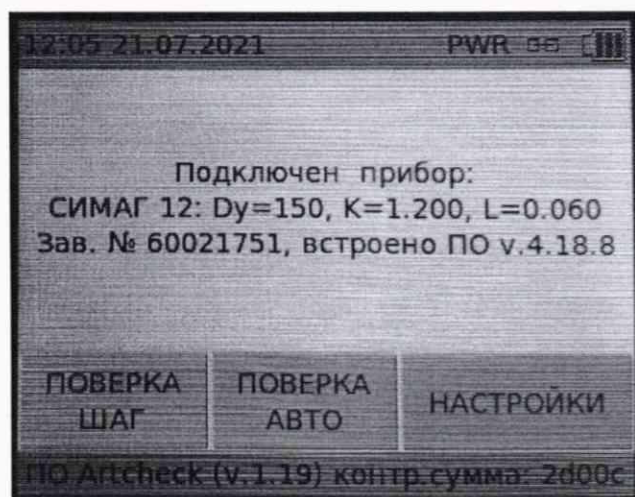


Рисунок 1 – Вид экрана с информацией о подключенном расходомере

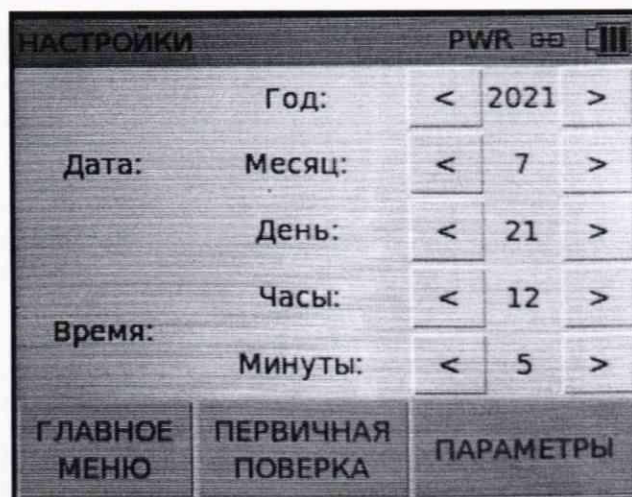


Рисунок 2 – Вид меню «НАСТРОЙКИ»

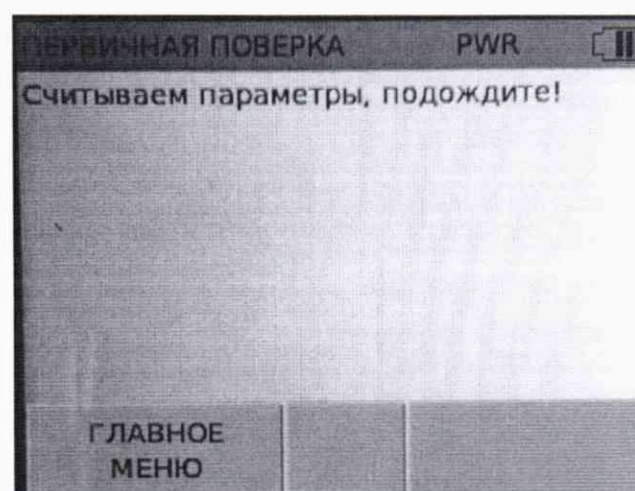


Рисунок 3 – Вид меню «ПЕРВИЧНАЯ ПОВЕРКА»

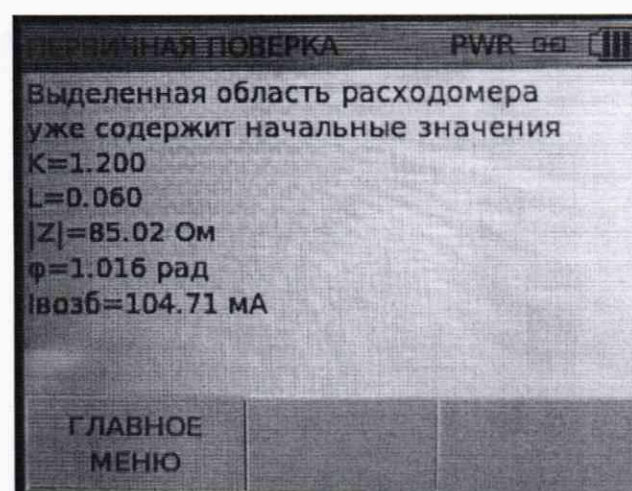


Рисунок 4 – Вид экрана индикации метрологических параметров

- Удостовериться, что следующие параметры на дисплее имеют ненулевые значения:
- калибровочные коэффициенты  $K$  и  $L$  расходной характеристики;
  - модуль  $|Z|$  и фаза  $\varphi$  полного комплексного сопротивления катушки возбуждения расходомера;
  - амплитуда тока возбуждения катушки  $I_{\text{возб}}$ .

Отключить питание Артчек и расходомера, рассоединить комплект кабелей. Демонтировать ППР расходомера с трубопровода и выполнить следующие подготовительные операции:

- удалить возможные рыхлые отложения с внутренней поверхности первичного преобразователя расхода (ППР) без повреждения футеровки;
- протереть футеровку тканью, не допуская царапин;
- проверить место примыкания электродов к футеровке на предмет равномерности зазора, наличия посторонних включений;
- промыть эти места струей воды под избыточным давлением от 1,5 до 2 атмосфер;
- проверить состояние электродов (механические повреждения, коррозия, неравномерный износ);
- протереть поверхность электродов раствором щавелевой кислоты, сполоснуть водой.

- установить на ППР с одной стороны фланцевую заглушку и залить водой, полученной в результате отбора измеряемой среды с места нахождения измерительного участка либо водой, близкой по составу к измеряемой среде. При отсутствии технической возможности получения необходимого количества измеряемой среды с объекта допускается залить ППР водопроводной питьевой водой. Температура залитой воды перед началом поверки должна быть в пределах от 15 до 30 °С;

- аккуратным помешиванием, не касаясь футеровки и электродов, добиться максимального удаления пузырьков воздуха из воды, убедиться в отсутствии в воде инородных взвешенных частиц;

- погрузить в воду по оси симметрии ППР на глубину, на которой находятся измерительные электроды ППР, внешний электрод из материала с высокой удельной электрической проводимостью (медь, алюминий), верхний конец которого электрически соединен с ППР (Рисунок 5).

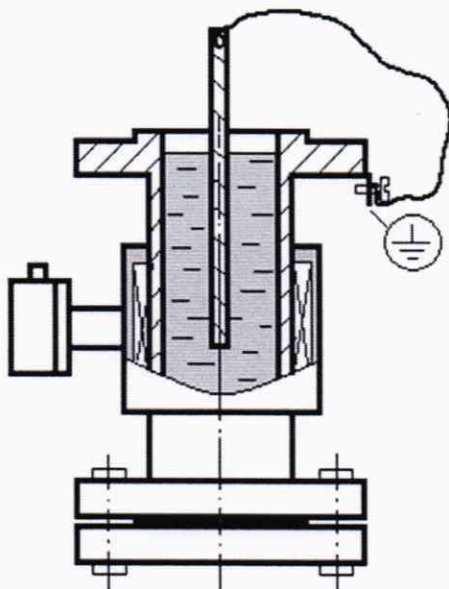


Рисунок 5 - Проверка целостности и определение величины небаланса сопротивлений электродов расходомера

*Примечание: Допускается при выполнении указанных подготовительных операций и при поверке не производить демонтаж ППР расходомера с трубопровода, если одновременно выполняются следующие условия:*

- после осушения трубопровода имеется доступ к внутренней поверхности измерительного участка с установленным расходомером для технического обслуживания (смотровой люк, лаз);

- имеется возможность полного останова воды во внутренней полости ППР расходомера при полном заполнении этого участка трубы водой;

- существует электрический контакт измерительных электродов ППР с поверхностью трубопровода через измеряемую среду вне зоны футеровки, сам трубопровод выполнен из токопроводящего материала;

- условия окружающей среды соответствуют требуемым условиям проведения поверки и условиям применения устройства Артчек.

Для проведения полного цикла поверки расходомера:

- подключить устройство Артчек к расходомеру;

- включить питание расходомера и устройства Артчек. Обеспечить прогрев обоих приборов в течении 30 минут. После установления рабочего режима Артчек перейти в меню «ПОВЕРКА АВТО» для проведения всего цикла поверки в автоматическом режиме или «ПОВЕРКА ШАГ» для пошагового режима. После выбора режима и запуска процесса поверки устройство Артчек определяет исправность расходомера и погрешности расходомера по следующим пунктам:

- 6.5.6.1 Проверка целостности электродов расходомера (распознавание обрыва цепи электродов или короткого замыкания)
- 6.5.6.2 Определение величины небаланса сопротивлений электродов расходомера
- 6.5.6.3 Определение значения модуля  $|Z|$  импеданса  $Z$  катушки возбуждения расходомера
- 6.5.6.4 Определение значения фазового угла  $\varphi$  импеданса  $Z$  катушки возбуждения расходомера
- 6.5.6.5 Определение амплитуды тока возбуждения катушек расходомера
- 6.5.6.6 Определение стабильности и линейности усилителя сигналов с электродов
- 6.5.6.7 Определение погрешности преобразования расхода в частотный сигнал (0-2000) Гц
- 6.5.6.8 Определение погрешности преобразования расхода в токовый сигнал (4-20) мА
- 6.5.6.9 Определение погрешности измерения токового сигнала (4-20) мА по давлению
- 6.5.6.10 Определение погрешности преобразования значений сопротивлений в температуру.

*Примечание: Численные значения тестовых сигналов по пунктам 6.5.6.9 и 6.5.6.10 протокола могут отличаться от указанных в рекомендуемом протоколе поверки и зависят от конкретного экземпляра Устройства имитационно-поверочного Артчек.*

Устройство Артчек производит сравнение значений измеренных им величин со значениями, хранящимися в выделенной области памяти расходомера либо с установленными предельно допустимыми значениями (зависит от типа измеренного параметра) и автоматически формирует протокол поверки в формате PDF.

Поверитель может сохранить сформированный протокол поверки в памяти устройства Артчек для дальнейшего копирования на компьютер и/или вывода на печать. Форма и содержание протокола приведены в Приложении А.

Поверитель изучает сведения, содержащиеся в протоколе. Расходомер считают прошедшим поверку с положительным результатом, если по каждому пункту испытаний с 6.5.6.1 по 6.5.6.10 в протоколе поверки указаны символы «+» в колонке «результат».

**Примечание:**

При положительных результатах поверки по п.6.5.6 расходомеры допускаются к применению с:

- пределами допускаемой относительной погрешности измерений объёмного расхода и объёма в диапазонах расходов  $Q_t \leq Q \leq Q_{\max}$  для расходомеров класса точности В  $\pm 0,75$  %, а для расходомеров класса точности А  $\pm 1,0$  %;
- приведенной к переходному расходу, погрешности измерений объёмного расхода в диапазонах расходов  $Q_{\min} \leq Q < Q_t$ , для расходомеров класса точности В  $\pm 0,75$  %, а для расходомеров класса точности А  $\pm 1,0$  %.

***п. 6.5.6 (Введен дополнительно, Изм. №1)***

## 7 ОФОРМЛЕНИЕ РЕЗУЛЬТАТОВ ПОВЕРКИ

7.1 Сведения о результатах поверки средств измерений передаются в Федеральный информационный фонд по обеспечению единства измерений в соответствии с порядком создания и ведения Федерального информационного фонда по обеспечению единства измерений, передачи сведений в него и внесения изменений в данные сведения, предоставления содержащихся в нем документов и сведений, предусмотренным частью 3 статьи 20 Федерального закона № 102-ФЗ. При внесении результатов поверки по п.6.5.5 и 6.5.6 в комментариях необходимо указать с какой погрешностью измерений расходомер признается годным к применению.


7.2. По заявлению владельца средств измерений или лица, представившего их на поверку положительные результаты поверки, оформляют записью в Паспорте, удостоверенной подписью поверителя и нанесением знака поверки или выдают свидетельство о поверке по установленной форме в соответствии с приказом Минпромторга России от 31 июля 2020 г. №2510 "Об утверждении Порядка проведения поверки средств измерений, требования к знаку поверки и содержанию свидетельства о поверке".

7.3 По заявлению владельца средств измерений или лица, представившего их на поверку в случае отрицательных результатов поверки, выдает извещения о непригодности к применению средства измерений.

### *Раздел 7 (Измененная редакция, Изм. №1)*

Начальник отдела 208  
ФГУП "ВНИИМС"

Ведущий инженер отдела 208  
ФГУП "ВНИИМС"



Б. А. Иполитов

Д. П. Ломакин

**Форма протокола периодической поверки**  
**№ \_\_\_\_\_ от " \_\_\_\_\_ " \_\_\_\_\_ 20\_\_ г.**  
**электромагнитного расходомера (ЭМР)**

Наименование, тип, модель ЭМР	Расходомеры электромагнитные СИМАГ 12		
Серийный/заводской номер ЭМР		Дата изготовления	
Регистрационный номер в ФИФ по ОЕИ	73361-18	Класс точности	
Диаметр условного прохода ППР, мм		К	L
Минимальный расход, м <sup>3</sup> /ч		Максимальный расход, м <sup>3</sup> /ч	
Наименование методики поверки	ГСИ. Расходомеры электромагнитные СИМАГ 12. Методика поверки МП 208-073-2018 (Измененная редакция, изм.№1)		
Место проведения поверки			
Средства поверки	Устройство имитационно-поверочное Артчек, S/N: _____, поверено до _____		
Условия поверки	температура _____, °С; влажность _____ %; атмосферное давление _____ мм рт. ст.		

**Сенсор расходомера (ППР)**

№ п/п МП	Тестовое задание	Начальное значение	Измеренное значение	Допуск	Результат
6.5.6.1	Целостность электродов	—	—	(1,8–101) кОм	
6.5.6.2	Небаланс сопротивления электродов, Ом	—		±100 Ом	
6.5.6.3	Модуль импеданса  Z , Ом			±2,0 %	
6.5.6.4	Фазовый сдвиг импеданса φ, рад			±2,0 %	
6.5.6.5	Амплитуда тока возбуждения катушки			±0,5 %	

**Конвертер расходомера (ВПР)**

№ п/п МП	Тестовое задание	Тестовый сигнал	Допуск	Погрешность	Результат
6.5.6.6	Усилитель сигнала с электродов (10 %)	10% шк. [код]	±0,5 %		
	(50 %)	50% шк. [код]	±0,5 %		
	(90 %)	90% шк. [код]	±0,5 %		
6.5.6.7	Частотный выход по расходу (10 %)	код =200,0 [Гц]	±0,05 %		
	(50 %)	код =1000,0 [Гц]	±0,05 %		
	(90 %)	код =1800,0 [Гц]	±0,05 %		
6.5.6.8	Токовый выход по расходу (10 %)	код =5,60 [мА]	±0,5 %		
	(50 %)	код =12,00 [мА]	±0,5 %		
	(90 %)	код =18,40 [мА]	±0,5 %		
6.5.6.9	Измерение тока (канал давления) (0 %)	3,85 [мА]	±0,5 %		
	(33 %)	8,95 [мА]	±0,5 %		
	(66 %)	13,92 [мА]	±0,5 %		
	(100 %)	18,75 [мА]	±0,5 %		
6.5.6.10	Преобразование значения сопротивления в температуру (Pt100)	82,0 [Ом]	±0,2 °С		
		181,8 [Ом]	±0,2 °С		
		82,0 [Ом]	±0,2 °С		
		181,8 [Ом]	±0,2 °С		

Результат поверки: \_\_\_\_\_ (годен/негоден)

Поверитель: \_\_\_\_\_ (ФИО), \_\_\_\_\_ (подпись), \_\_\_\_\_ (дата)