

РЕКОМЕНДАЦИИ ПО МЕТРОЛОГИИ

ГОСУДАРСТВЕННАЯ СИСТЕМА ОБЕСПЕЧЕНИЯ ЕДИНСТВА
ИЗМЕРЕНИЙ
ЭЛЕКТРОКАРДИОГРАФЫ, ЭЛЕКТРОКАРДИОСКОПЫ И
ЭЛЕКТРОКАРДИОАНАЛИЗАТОРЫ

МЕТОДИКА ПОВЕРКИ

ГОССТАНДАРТ РОССИИ

Москва

РАЗРАБОТАНА И ПРЕДСТАВЛЕНА ФГУП ВНИИОФИ, Государственным учреждением науки «Всероссийский научно-исследовательский и испытательный институт медицинской техники» МЗ РФ (ГУН ВНИИИМТ МЗ РФ), РООИ «Центр гуманитарных программ» и Академией медико-технических наук РФ (АМТН РФ)
ВНЕСЕНЫ Управлением метрологии Госстандарта России

ПРИНЯТЫ Постановлением Госстандарта России № 377-ст от 06.09.2001г.

ВЗАМЕН МИ 2398-97

РЕКОМЕНДАЦИИ ПО МЕТРОЛОГИИ

Государственная система обеспечения единства измерений

ЭЛЕКТРОКАРДИОГРАФЫ, ЭЛЕКТРОКАРДИОСКОПЫ
И ЭЛЕКТРОКАРДИОАНАЛИЗАТОРЫ

Методика поверки

Дата введения с 01.01.2002г.

Настоящие рекомендации распространяются на одноканальные и многоканальные электрокардиоприборы (электрокардиографы, электрокардиоскопы и электрокардиоанализаторы) (далее - ЭКП), используемые в диагностических целях, как отечественного, так и зарубежного производства, и устанавливают методику их первичной и периодической поверок.

Межповерочный интервал указывают в эксплуатационной документации (ЭД) на ЭКП. Если в ЭД отсутствуют указания о межповерочном интервале, то его устанавливают сроком не более одного года.

Рекомендации не распространяются на вектор-электрокардиоприборы и электрокардиоприборы специального назначения.

I ОПЕРАЦИИ ПОВЕРКИ

1.1 При проведении поверки выполняют операции, указанные в таблице 1.

Таблица 1 – Операции поверки

Наименование операции поверки	Номер пункта рекомендаций	Проведение операции при	
		первичной поверке	периодической поверке
Внешний осмотр	4.1	Да	Да
Опробование	4.2	Да	Да
Определение метрологических характеристик	4.3	Да	Да
Определение идентичности формы сигнала и измерения его амплитудно-временных параметров	4.3.1	Да	Да
Определение основной относительной погрешности измерений напряжения	4.3.2	Да	Да
Определение основной относительной погрешности измерений временных интервалов	4.3.3	Да	Да
Определение основной относительной погрешности регистрации размаха калибровочного сигнала	4.3.4	Да	Да

Продолжение таблицы 1

Наименование операции поверки	Номер пункта рекомендаций	Проведение операции при	
		первичной поверке	периодической поверке
Определение напряжения внутренних шумов, приведенного ко входу	4.3.5	Да	Да
Определение сдвига сигналов между каналами*	4.3.6	Да	Да
Определение диапазона входных напряжений	4.3.7	Да	Нет
Определение неравномерности амплитудно-частотной характеристики (АЧХ)	4.3.8	Да	Нет
Определение постоянной времени	4.3.9	Да	Нет
Определение диапазона и абсолютной погрешности измерений частоты сердечных сокращений (ЧСС)**	4.3.10	Да	Да

* Операцию не проводят при поверке одноканальных ЭКП.

** Операцию проводят только при поверке ЭКП, осуществляющих автоматические измерения ЧСС.

2 СРЕДСТВА ПОВЕРКИ

2.1 При проведении поверки применяют средства поверки, указанные в таблице 2.

Таблица 2 – Средства поверки

Номер пункта рекомендаций	Наименование и тип основного или вспомогательного средства поверки; обозначение нормативного документа, регламентирующего технические требования, и (или) метрологические и основные технические характеристики средства поверки
4.3.1, 4.3.2, 4.3.3, 4.3.4, 4.3.5, 4.3.6, 4.3.7, 4.3.8, 4.3.9, 4.3.10	<p><u>Генератор функциональный ГФ-05</u></p> <p>Диапазон частот: (0,01-600) Гц.</p> <p>Пределы допускаемой относительной погрешности установки частоты: $\pm 0,5 \%$.</p> <p>Диапазон размаха напряжения выходного сигнала: 0,03 мВ - 10 В.</p> <p>Пределы допускаемой относительной погрешности установки размаха напряжения выходного сигнала:</p> <p>$\pm 0,9 \%$ для значения размаха 1,0 В;</p> <p>$\pm 1,0 \%$ для значения размаха 1,0 мВ;</p> <p>$\pm 1,25 \%$ для значений размаха: 0,3; 0,4; 0,5; 0,6; 0,7; 0,8; 1,5; 2,0; 3,0; 4,0; 5,0; 6,0; 7,0; 8,0; 9,0; 10,0 В;</p> <p>$\pm 1,5 \%$ для значений размаха: 0,3; 0,4; 0,5; 0,6; 0,7; 0,8; 1,5; 2,0; 3,0; 4,0; 5,0; 6,0; 7,0; 8,0; 9,0; 10,0 мВ;</p> <p>$\pm 2,5 \%$ для значений размаха: 0,1; 0,2 В;</p> <p>$\pm 3,0 \%$ для значений размаха: 0,1; 0,2 мВ;</p> <p>$\pm 8,0 \%$ для значений размаха: 0,03; 0,05 В;</p> <p>$\pm 9,5 \%$ для значений размаха: 0,03; 0,05 мВ.</p>

Продолжение таблицы 2

Номер пункта рекомендаций	Наименование и тип основного или вспомогательного средства поверки; обозначение нормативного документа, регламентирующего технические требования, и (или) метрологические и основные технические характеристики средства поверки
4.3.1, 4.3.2, 4.3.3, 4.3.4, 4.3.5, 4.3.6, 4.3.7, 4.3.8, 4.3.9, 4.3.10	<u>Поверочное коммутационное устройство ПКУ-ЭКГ - 02</u> Параметры эквивалента "кожа-электрод": $R1 = 51 \text{ кОм} \pm 5 \%$; $C = 47 \text{ нФ} \pm 10 \%$. Сопротивление в цепи нейтрального электрода $R2 = 100 \text{ Ом} \pm 5 \%$, $R3 = 2,2 \text{ МОм} \pm 10 \%$.
4.3.10	<u>ПЗУ «ЧСС» с испытательными ЭКГ сигналами «ЧСС-1», «ЧСС-2», «ЧСС-3», «ЧСС-4»</u> Нормированные значения ЧСС: 30, 60, 120, 150, 180, 240, 300 уд/мин.
4.3.1, 4.3.2, 4.3.3, 4.3.4, 4.3.5, 4.3.6, 4.3.7, 4.3.8, 4.3.9	<u>Штангенциркуль по ГОСТ 166-89</u> Предел измерений: (0 – 100) мм. Цена деления: 0,1 мм. <u>Линейка измерительная металлическая ГОСТ 427-75</u> Пределы измерений: (0-500) мм. Цена деления: 1 мм.
Примечание - Вместо указанных средств поверки допускается применять другие средства, обеспечивающие измерения параметров сигналов с требуемой точностью.	

3 УСЛОВИЯ ПОВЕРКИ И ПОДГОТОВКА К НЕЙ

3.1 При проведении поверки соблюдают следующие условия:

- температура окружающего воздуха: $20 \pm 5 \text{ }^\circ\text{C}$;
- атмосферное давление: 630-800 мм рт.ст. (840-1067 гПа);
- относительная влажность: $65 \pm 15 \%$;
- напряжение питающей сети: $220 \pm 4,4 \text{ В}$;
- частота питающей сети: $50 \pm 0,5 \text{ Гц}$;
- на рабочем месте сетевые цепи для исключения электромагнитных помех разносят от входных цепей электрокардиоприбора на расстояние не менее одного метра;
- вблизи рабочего места отсутствуют источники электромагнитных помех.

3.2 Перед проведением поверки выполняют следующие подготовительные работы:

- проверяют наличие свидетельств о поверке или оттисков поверительных клейм;
- знакомятся с ЭД поверяемого ЭКП и используемых средств поверки;
- подготавливают к работе поверяемый ЭКП и средства поверки согласно требованиям ЭД.

4 ПРОВЕДЕНИЕ ПОВЕРКИ

4.1 Внешний осмотр

4.1.1 При проведении внешнего осмотра проверяют:

- наличие ЭД (формуляр (паспорт), руководство по эксплуатации (инструкция по эксплуатации), документ на методику поверки поверяемого ЭКП);
- комплектность в соответствии с ЭД;
- отсутствие механических повреждений, влияющих на его работоспособность;
- наличие и прочность крепления органов управления и коммутации, четкость фиксации их положений, плавность вращения ручек органов регулировки, наличие предохранителей;
- обеспечение чистоты разъемов кабеля отведений;
- состояние лакокрасочных покрытий и четкость маркировки.

Примечание - Допускается проводить поверку ЭКП без запасных частей и принадлежностей, не влияющих на его работоспособность и на результаты поверки.

4.2 Опробование

При опробовании в соответствии с ЭД на ЭКП проводят:

4.2.1 Проверку действия органов управления и индикации;

4.2.2 Проверку функционирования регистрирующего устройства (при наличии);

4.2.3 Проверку влияния переключения чувствительности на положение нулевой линии для всех значений чувствительности.

Допускается изменение положения нулевой линии от первоначального не более чем на 2 мм для электрокардиографа и $\pm 10\%$ ширины изображения для электрокардиоскопа.

4.2.4 Определение возможности регистрации калибровочного сигнала ЭКП от внутреннего калибратора

В соответствии с ЭД поверяемого ЭКП проводят регистрацию калибровочного сигнала от внутреннего калибратора при всех значениях его чувствительности и убеждаются в наличии изображения калибровочного сигнала во всех отведениях ЭКП.

При установке чувствительности 20 мм/мВ измеряют размах регистрируемого калибровочного сигнала. Измеренное значение размаха калибровочного сигнала должно быть в пределах от 19 до 21 мм; при чувствительности 10 мм/мВ - в пределах от 9,5 до 10,5 мм; при чувствительности 5 мм/мВ - в пределах от 4,75 до 5,25 мм.

Примечание - У ЭКП, имеющих плавную регулировку чувствительности, дополнительно определяют возможность установки номинального размаха калибровочного сигнала (h ном) и запаса регулировки ($\pm 10\%$ от h ном) при всех значениях фиксированной чувствительности.

4.2.5 Проверка работоспособности при наличии на входах каналов постоянного напряжения смещения ± 300 мВ

Электроды F, L, N подсоединяют к гнезду «I», остальные электроды, соединенные вместе, - подсоединяют к гнезду «V» генератора ГФ-05.

Органы управления генератора ГФ-05 с ПЗУ «4» устанавливают в следующее положение:

Вид сигнала - кнопки "А", "В", "С" отжаты;

ЧАСТОТА Hz - все кнопки отжаты;

РАЗМАХ СИГН V, mV - нажаты кнопки "0,5" и "0,1" (± 300 мВ).

Включают генератор ГФ-05. Нажимают и отпускают кнопку «СР». На ЭКП проводят регистрацию сигнала последовательно во всех отведениях. На записях должны отсутствовать смещения нулевой линии при наличии на входах ЭКП постоянного напряжения минус 300 мВ.

Аналогично повторяют регистрацию сигнала при подключении соединенных вместе электродов F, L, N к гнезду «L», остальные электроды - подключают к гнезду «+V» генератора ГФ-05 (на входы ЭКП подано постоянное напряжение + 300 мВ) и проверяют отсутствие смещения нулевой линии.

При невыполнении любого из требований п.п. 4.1 и 4.2 дальнейшую поверку прекращают.

4.3 Определение метрологических характеристик

Метрологические характеристики ЭКП определяют путем сравнения формы и амплитудно-временных параметров нормированного испытательного ЭКГ-сигнала, подаваемого с выходов генератора ГФ-05 через импедансы "Электрод-кожа" (параллельно соединенные $R = 51 \text{ кОм} \pm 5 \%$ и $C = 47 \text{ нФ} \pm 10 \%$) на входы ЭКП, с формой и амплитудно-временными параметрами этого сигнала на выходе ЭКП по записи (изображению) и по «распечатке», которые должны соответствовать рисункам А.1, А.2, А.3 и таблицам А.1.1 – А.1.4, А.2.1, А.2.2 приложения А.

Примечания

1 Здесь и далее под термином «распечатка» понимают результаты измерений амплитудно-временных параметров элементов ЭКГ-сигнала, представленные в виде таблиц.

2 В зависимости от программного обеспечения ЭКП возможны варианты распечатки результатов измерений амплитудно-временных параметров элементов ЭКГ-сигнала с неполным набором значений, приведенных в таблицах А.1.1 - А.1.4, А.2.1, А.2.2, или с дополнительными параметрами.

Соединяют поверяемый ЭКП, генератор функциональный ГФ-05, ПКУ-ЭКГ (или ПКУ-ЭКГ-02) согласно схеме, приведенной на рисунке 1 (2) настоящих рекомендаций, обеспечивая качество заземления и защиту мест контактных соединений от воздействия помех.

Примечание - При периодической поверке используется ПКУ-ЭКГ (см. рис.1), при первичной поверке - ПКУ-ЭКГ и ПКУ-ЭКГ-02 (см. рис.2).

Устанавливают ПЗУ «4» в адаптер генератора ГФ-05 (далее ГФ-05 с ПЗУ «4»).

Включают генератор ГФ-05 и поверяемый ЭКП в сеть питания и прогревают их в течение времени, указанного в ЭД.

4.3.1 Определение идентичности формы сигнала и измерений его амплитудно-временных параметров

Соединяют поверяемый ЭКП, генератор функциональный ГФ-05, ПКУ-ЭКГ согласно схеме, приведенной на рисунке.1.

Органы управления генератора ГФ-05 с ПЗУ «4» устанавливают в следующее положение:

Вид сигнала - нажаты кнопки "А" и "В" (испытательный ЭКГ-сигнал);

ЧАСТОТА Hz - нажаты кнопки "75" и "1:100" (0,75 Гц);

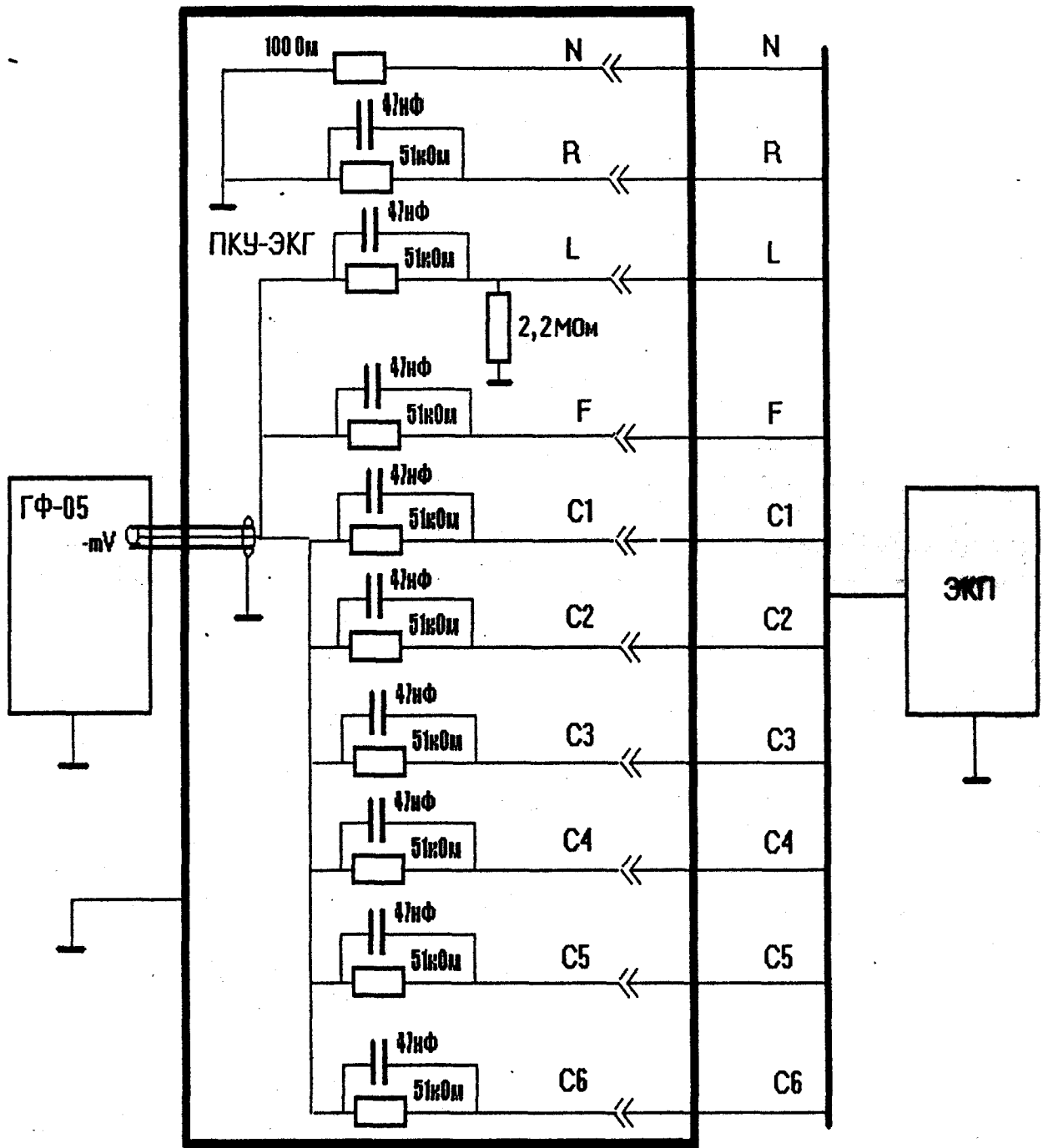
РАЗМАХ СИГН V, mV - нажата кнопка "2,0" (2,0 мВ).

ВНИМАНИЕ! На ЭКП при регистрации сигналов по данному пункту и далее, если особо не оговорено, фильтры, ограничивающие полосу пропускания (например, антитреморный фильтр), при их наличии, выключают.

На ЭКП устанавливают режим записи испытательного ЭКГ-сигнала в соответствии с первой строкой таблицы 3 (режим 1) в следующем порядке:

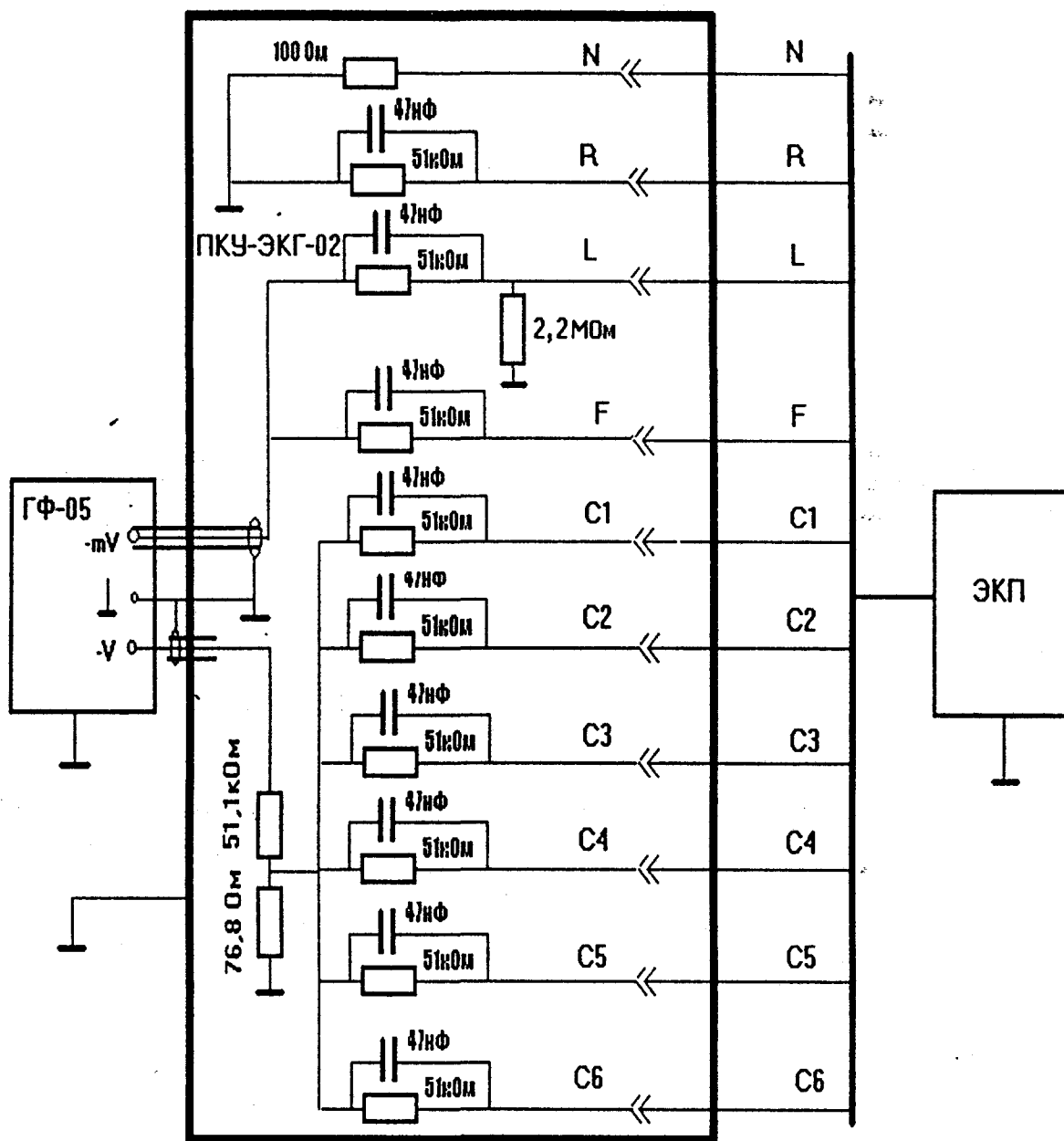
1 Выбирают необходимое отведение или группу отведений (I, II, III, aVR, aVL, aVF, V1-V6), начиная с первого отведения (первой группы отведений).

2 Устанавливают необходимые значения чувствительности и скорости движения носителя записи (скорости развертки) и проводят регистрацию ЭКГ-сигнала на носителе (на экране ЭЛТ).



ГФ-05 – генератор функциональный; ПКУ-ЭКГ – поверочное коммутационное устройство;
 ЭКП – электрокардиоприбор.

Рисунок 1 – Схема соединения приборов при проверке электрокардиоприборов



ГФ-05 – генератор функциональный; ПКУ-ЭКГ-02 – поверочное коммутационное устройство; ЭКП – электрокардиоприбор.

Рисунок 2 – Схема соединения приборов при первичной поверке электрокардио-приборов по п.п.4.3.7, 4.3.8,4.3.9.

По каждому отведению (группе отведений) регистрируют 3 - 5 периодов испытательного ЭКГ-сигнала.

Регистрируют сигналы во всех режимах, указанных в таблице 3.

Сравнивают форму сигнала на записи во всех отведениях с формой сигнала, изображенной на рисунках А.1, А.2, А.3 приложения А. В отведении III - нулевая линия (из-за взаимовлияния каналов в отведении III допускают появление выбросов с размахом не более 2 % от размаха сигнала в отведениях I (II) на местах, соответствующих зубцу R в других отведениях). При сравнении с рисунками А.2 и А.3 обращают внимание на наличие седловины (расщепления) зубцов R и R на рисунке А.2 (P и S - на рисунке А.3), наличие различия между уровнем изолинии и уровнем ST, отсутствие искажений зубцов P, Q, R, T на рисунке А.2 (P, Q, S и T - на рисунке А.3).

Таблица 3 - Режимы регистрации испытательного ЭКГ-сигнала

Номер режима	Органы управления ЭКП	
	Чувствительность, мм/мВ	Скорость движения носителя записи (скорость развертки), мм/с
1	20	25
2	10	25
3	5	25
4	10	50

Наличие искажений форм сигналов в отведениях I, II, aVR, aVL, aVF, V1 - V6 (появление выбросов, сглаживание расщеплений зубцов P, R; S (в отведении aVR) и т.п. искажения) не допускается.

Оценка: Если формы воспроизведенных сигналов в проверяемых отведениях соответствуют формам сигналов, изображенных на рисунках А.1, А.2, А.3, то ЭКП признают годным по идентичности воспроизведения сигналов.

В соответствующих отведениях измеряют по записи (изображению) линейные размеры (в мм) амплитудных и временных параметров элементов ЭКГ-сигналов. Наименования амплитудно-временных параметров элементов ЭКГ-сигналов в отведениях I, II, aVL, aVF, V1 - V6 приведены на рисунке А.2, а в отведении aVR - на рисунке А.3 приложения А. Для ЭКП, имеющих цифровой способ представления результатов измерений (в виде «распечатки»), считают численные значения этих параметров, выраженные в соответствующих единицах.

Примечание - Измерения проводят без учета толщины линии записи (рисунок 2 настоящих рекомендаций). Например, отсчет размера изображения амплитудных параметров элементов ЭКГ сигнала проводят по одноименным границам линии записи («верхняя - верхняя» или «нижняя - нижняя»), а отсчет размера изображения временных параметров - соответственно («передняя - передняя» или «задняя - задняя»).

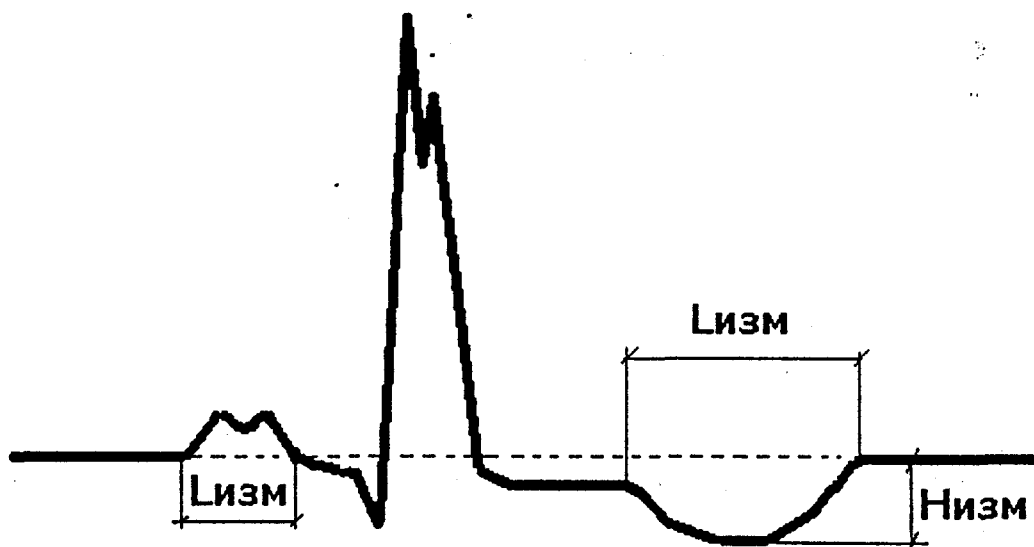


Рисунок 3 - Обозначения фрагментов тестового ЭКГ-сигнала

4.3.2 Определение основной относительной погрешности измерений напряжения

Основную относительную погрешность измерений напряжения определяют во всех отведениях путем сравнения измеренных значений амплитудных параметров элементов ЭКГ-сигнала: размаха сигнала и амплитуд зубцов P, Q, R, S, T, уровней ST на записях (изображениях) и (или) на "распечатке" с данными, приведенными в таблицах А.1.1; А.1.2; А.1.3; А.1.4 приложения А.

Примечание - В таблицах А.1.1; А.1.2; А.1.3; А.1.4 приложения А значения параметров, приведенные в числителе, относятся к ЭКП разработки до 01.01.1995 г., а в знаменателе - к ЭКП, разработанным после 01.01.1995 г.

Если измеренные значения амплитудных параметров (в мм или мВ) находятся в пределах, указанных в таблицах значений (в графах "мин" и "макс"), делают заключение, что основная относительная погрешность измерений напряжения находится в пределах $\pm 20\%$

(или $\pm 15\%$) для напряжений в диапазоне от 0,058 до 0,5 мВ и $\pm 14\%$ (или $\pm 10\%$) для напряжений в диапазоне от 0,5 до 4 мВ.

Для указанных диапазонов конкретное значение основной относительной погрешности измерений напряжения амплитудных параметров ($\delta_{и}$) может быть определено по формуле

$$\delta_{и} = \frac{U_{изм} - U_{вх}}{U_{вх}} \times 100\%, \quad (1)$$

где $U_{изм}$ = $h_{изм} / S_{ном}$ - размах (амплитуда) измеренного прибором напряжения, мВ;

$U_{вх}$ - размах (амплитуда) напряжения, подаваемого на вход прибора, мВ,

(из таблиц А.1.1; А.1.2; А.1.3; А.1.4 приложения А);

$h_{изм}$ - линейный размер размаха (амплитуды) регистрируемого сигнала, мм;

$S_{ном}$ - номинальное значение установленной на приборе чувствительности, мм/мВ.

Если полученные значения основной относительной погрешности измерения напряжения амплитудных параметров не превышают значений $\pm 20\%$ (или $\pm 15\%$) для напряжений в диапа-

зоне от 0,058 до 0,5 мВ и $\pm 14\%$ (или $\pm 10\%$) для напряжений в диапазоне от 0,5 до 4 мВ, то ЭКП признают годным по данному параметру.

4.3.3 Определение основной относительной погрешности измерений временных интервалов

Основную относительную погрешность измерений временных интервалов определяют во всех отведениях ЭКП путем сравнения измеренных значений временных параметров элементов ЭКГ-сигнала (длительностей зубцов P, Q, R, S, T, интервалов PQ (PR), QT; внутреннего отклонения QR_{макс}; RR; комплекса QRS) на записях («распечатках») с данными, приведенными в таблицах А.2.1 и А.2.2 приложения А.

Примечание - В таблицах А.2.1; А.2.2 приложения А значения параметров, приведенные в числителе, относятся к ЭКП разработки до 01.01.1995 г., а в знаменателе - к ЭКП, разработанным после 01.01.1995 г.

Если измеренные значения временных интервалов (в мм или мс) находятся в пределах, указанных в таблицах А.2.1 и А.2.2 приложения А, то делают заключение о том, что основная относительная погрешность измерений временных интервалов лежит в пределах $\pm 10\%$ (или $\pm 7\%$) в диапазоне интервалов времени от 12 мс до 1333 мс, а основная относительная погрешность установки скорости движения носителя записи (скорости развертки), определяемая по результатам измерений интервалов RR, лежит в пределах $\pm 5\%$.

Конкретное значение основной относительной погрешности измерений временных интервалов (δt) может быть определено по формуле

$$\delta t = \frac{T_{\text{изм}} - T_{\text{ном}}}{T_{\text{ном}}} \times 100\% = \frac{L_{\text{изм}} - L_{\text{ном}}}{L_{\text{ном}}} \times 100\%, \quad (2)$$

где $L_{\text{изм}}$ и $L_{\text{ном}}$ - соответственно измеренное и номинальное значения отрезка носителя записи, мм, соответствующих временным интервалам $T_{\text{изм}}$ и $T_{\text{ном}}$, с.

Если полученные значения основной относительной погрешности измерения временных интервалов не превышают значений, приведенных в ЭД, ЭКП признают годным по данному параметру.

4.3.4 Определение основной относительной погрешности регистрации размаха калибровочного сигнала

Основную относительную погрешность регистрации размаха калибровочного сигнала определяют при регистрации внешнего прямоугольного сигнала (меандра) и внутреннего калибровочного сигнала в каждом отведении ЭКП.

Органы управления генератора ГФ-05 с ПЗУ «4» устанавливают в следующее положение:

Вид сигнала - нажаты кнопки "▲" и "В" (меандр);

ЧАСТОТА Hz - нажаты кнопки "25" и "1:10" (2,5 Гц);

РАЗМАХ СИГН V, mV - нажата кнопка "1,0" (1,0 мВ).

На ЭКП устанавливают чувствительность 10 мм/мВ и во всех каналах при установленной скорости движения носителя записи (скорости развертки), равной 25 мм/с, последовательно регистрируют сначала калибровочный сигнал, затем меандр или сигнал прямоугольной формы с выхода генератора ГФ-05 с ПКУ-ЭКГ.

Примечания

1 Регистрацию меандра проводят: на одноканальных ЭКП - по I отведению; на многоканальных ЭКП - по первой группе отведений (например, на 3-канальных ЭКП - по I, II, III отведениям; на 6-канальных ЭКП - I, II, III, aVR, aVL, aVF отведениям; на 12-канальных ЭКП - по всем отведениям).

2 При регистрации меандра на многоканальных ЭКП следует иметь ввиду, что в III отведении проводят запись нулевой линии; в отведениях aVL и aVF линейный размер размаха меандра должен быть в два раза, а в отведениях V1 - V6 - в три раза меньше, чем в I и II отведениях.

Измеряют на записи линейные размеры размаха калибровочного сигнала (h_k) и размаха внешнего сигнала (меандра) (h_v). Линейный размер размаха меандра измеряют по переднему фронту без учета выброса и толщины линии записи.

Аналогичные операции по регистрации и измерениям линейных размеров размаха калибровочного сигнала и меандра проводят при установленных значениях чувствительности 5 и

20 мм/мВ. Основную относительную погрешность регистрации размаха калибровочного сигнала (δ_k) определяют по формуле

$$\delta_k = \frac{h_k - k \cdot h_v}{k \cdot h_v} \times 100 \%, \quad (3)$$

где h_k - измеренное значение на записи линейного размера размаха калибровочного сигнала, мм;

h_v - измеренное значение линейного размера размаха внешнего сигнала (меандра), мм;

k - коэффициент преобразования ЭКП ($k = 1$ для I, II, aVR отведений; $k = 2$ для aVL, aVF отведений; $k = 3$ для V1 - V6 отведений).

Если полученные значения основной относительной погрешности регистрации размаха калибровочного сигнала находятся в пределах $\pm 5\%$ или не превышают значений, приведенных в ЭД, ЭКП признают годным по данному параметру.

4.3.5 Определение напряжения внутренних шумов, приведенного ко входу

Соединяют поверяемый ЭКП, генератор функциональный ГФ-05. ПКУ-ЭКГ согласно схеме, приведенной на рис. 1.

Напряжение внутренних шумов, приведенное ко входу, определяют в каждом канале ЭКП.

Органы управления генератора ГФ-05 устанавливают в следующее положение:

Выключатель "СЕТЬ" - отжат (выключен). Положение других органов управления безразлично.

Органы управления ЭКП устанавливают в следующее положение:

- чувствительность - 20 мм/мВ;

- скорость движения носителя записи (скорости развертки) - 25 мм/с.

Осуществляют регистрацию сигнала в течение 5 с.

Измеряют линейные размеры максимального размаха зарегистрированного сигнала шума.

Напряжение внутренних шумов, приведенное ко входу ($U_{ш}$), в мкВ, определяют по формуле

$$U_{ш} = \frac{h_{\text{изм.ш}}}{S_{\text{ном}}} \times 1000, \quad (4)$$

где $h_{\text{изм.ш}}$ - измеренное на записи значение линейного размера максимального размаха шума, исключая ширину линии записи, мм (не учитывают единичные выбросы размахом более 1,5 мм, появляющиеся реже одного раза в секунду);

S_n - номинальное значение установленной чувствительности, мм/мВ.

Если значение напряжения внутренних шумов, приведенное ко входу, не превышает 25 мкВ (20 мкВ для ЭКП разработки после 01.01.95 г.) или h изм.ш не превышает 0,5 мм (0,4 мм для ЭКП разработки после 01.01.95 г.) или значения, приведенного в ЭД, ЭКП признают годным по данному параметру.

4.3.6 Определение сдвига сигналов между каналами

По этому параметру проверяют только многоканальные ЭКП.

На записях в режиме 4 (см. таблицу 3) измеряют смещение между началом зубцов R в различных каналах относительно первого канала.

Если значение сдвига сигналов между каналами не превышает 1.0 мм или значения, приведенного в ЭД, ЭКП признают годным по данному параметру.

4.3.7 Определение диапазона входных напряжений

Соединяют поверяемый ЭКП, генератор функциональный ГФ-05, ПКУ-ЭКГ-02 согласно схеме, приведенной на рис.2.

Диапазон входных напряжений определяют в отведениях I, II, aVR, V1-V6.

Органы управления генератора ГФ-05 с ПЗУ «4» устанавливают в следующее положение:

Вид сигнала - нажаты кнопки "▲" и "B" (меандр);

ЧАСТОТА Hz - нажаты кнопки "10" и "1:10" (1 Гц);

РАЗМАХ СИГН V, mV - нажата кнопка "0,03" (0,03 мВ).

Электроды кабеля отведений соединяют с одноименными гнездами ПКУ-ЭКГ-02.

На ЭКП устанавливают чувствительность 20 мм/мВ, скорость движения носителя записи (скорости развертки) 25 мм/с. Регистрируют 3 - 5 периодов испытательного сигнала (меандра) в отведениях I, II, aVR, V1-V6. Форма сигнала на записи во всех отведениях должна соответствовать форме входного сигнала.

Органы управления генератора ГФ-05 с ПЗУ «4» устанавливают в следующее положение:

Вид сигнала - нажаты кнопки "A" и "B" (испытательный ЭКГ - сигнал);

ЧАСТОТА Hz - нажаты кнопки "75" и "1:100" (0,75 Гц);

РАЗМАХ СИГН. V, mV - нажата кнопка "5,0" (5,0 мВ).

Электроды кабеля отведений соединяют с одноименными гнездами ПКУ-ЭКГ-02.

На ЭКП при установленных значениях чувствительности 5 мм/мВ и скорости движения носителя записи (скорости развертки) 25 мм/с регистрируют 3-5 периодов испытательного ЭКГ-сигнала в отведениях I, II, aVR, V1-V6.

Измеряют значение размаха сигнала. Сравнивают форму сигнала на записи с формой сигнала, изображенной на рисунках А.2, А.3 приложения А.

При сравнении с рисунками А.2 и А.3 обращают внимание на наличие седловины (расщепления) зубцов P и R на рисунке А.2 (P и S - на рисунке А.3), наличие различия между уровнем изолинии и уровнем ST, отсутствие искажений зубцов P, Q, R, T на рисунке А.2 (P, R, S, T - на рисунке А.3).

Значение размаха сигнала должно находиться в пределах $(5,0 \pm 0,35)$ мВ или $(25,0 \pm 1,75)$ мм.

Если значения размаха сигнала на записях в проверяемых отведениях находятся в пределах $(5,0 \pm 0,35)$ мВ или $(25,0 \pm 1,75)$ мм и форма сигнала не имеет искажений [зубцы P и R (S) содержат седловину (расщепления)], имеется различие между уровнем изолинии и уровнем ST, отсутствуют искажения зубцов P, Q, R (S) и T при записи сигнала с размахом 5.0 мВ, то делают заключение о том, что диапазон входных напряжений во всех отведениях ЭКП находится в пределах от 0,03 до 5 мВ.

4.3.8 Определение неравномерности амплитудно-частотной характеристики (АЧХ)

Соединяют поверяемый ЭКП, генератор функциональный ГФ-05, ПКУ-ЭКГ согласно схеме, приведенной на рис.1.

Неравномерность амплитудно-частотной характеристики (АЧХ) определяют в каждом канале ЭКП.

Органы управления генератора ГФ-05 с ПЗУ «4» устанавливают в следующее положение:

Вид сигнала - нажата кнопка "А" (синусоидальный сигнал);

ЧАСТОТА Hz - нажаты в соответствии с таблицей 4;

РАЗМАХ СИГН V, mV - нажата кнопка "1,0" (1,0 мВ).

Электроды кабеля отведений соединяют с одноименными гнездами ПКУ-ЭКГ.

На ЭКП устанавливают чувствительность 10 мм/мВ, скорость движения носителя записи (скорость развертки) 25 мм/с, и, переключая частоту генератора в соответствии с таблицей 4, во всех отведениях регистрируют синусоидальный сигнал. На каждой частоте измеряют размах сигнала (h, мм).

Таблица 4 – Определение АЧХ

Частота сигнала, Гц	Нажаты кн. ЧАСТОТА на ГФ-05	Измеренное значение размаха сигнала (hf, мм) в отведениях											
		I	II	aVR	aVL	aVF	VI	V2	V3	V4	V5	V6	
0,5	"5" и "1:10"												
5	"5"												
10(Опорн.)	"10"												
15	"15"												
25	"25"												
30	"30"												
40	"40"												
50	"60"												
60	"60"												
75	"75"												

Примечание – Для одноканальных ЭКП запись сигнала проводят в одном из стандартных отведений (I, II) и в одном отведении V.

Неравномерность АЧХ в полосе частот, в %, в проверяемых отведениях вычисляют по формуле

$$\delta f = \frac{h_{\text{max}} - h_0}{h_0} \times 100, \quad (5)$$

где h_0 - измеренное значение размаха сигнала на опорной частоте, мм;

h_{max} - измеренное значение размаха сигнала, максимально отличающееся от h_0 в положительную или отрицательную сторону в исследуемом диапазоне частот, мм.

Если значение неравномерности амплитудно-частотной характеристики (АЧХ) во всех каналах (отведениях) в диапазоне частот (0,5 - 60) Гц находится в пределах от минус 10 до + 5 %, а в диапазоне частот (60-75) Гц находится в пределах от минус 30 до + 5 % или не превышает значений, приведенных в ЭД, то ЭКП признают годным по данному параметру.

При наличии у ЭКП фильтров, ограничивающих полосу пропускания, проводят дополнительно определение неравномерности АЧХ и верхней граничной частоты полосы пропускания при включенном фильтре путем регистрации синусоидального сигнала от генератора ГФ-05 размахом

1 мВ и в диапазоне частот, указанных в ЭД на ЭКП, по методике, приведенной в данном пункте (при отключенных фильтрах).

Если значения неравномерности АЧХ и верхней граничной частоты полосы пропускания при включенных фильтрах не превышают значений, приведенных в ЭД, ЭКП признают годным по данному параметру.

4.3.9 Определение постоянной времени

Соединяют поверяемый ЭКП, генератор функциональный ГФ-05, ПКУ-ЭКГ-02 согласно схеме, приведенной на рисунке 2.

Постоянную времени определяют в каждом отведении ЭКП.

Органы управления генератора ГФ-05 с ПЗУ «4» устанавливают в следующее положение:

Вид сигнала - нажаты кнопки "В" и "▲";

РАЗМАХ СИГН V, mV - нажата кнопка "4,0";

ЧАСТОТА Hz - нажаты кнопки "10" и "1:100" (0,1 Гц).

При установленной чувствительности 5 мм/мВ и скорости движения носителя записи (скорости развертки) 25 мм/с проводят регистрацию прямоугольного сигнала.

Постоянную времени в каждом отведении, кроме III, определяют по изображению сигнала во время затухания сигнала до уровня 0,37 согласно рисунка 4 без учета выбросов путем измерений линейного размера, мм, длительности интервала t . Спад и подъем переходной характеристики на записи должны быть монотонными, обращенными в сторону нулевой линии.

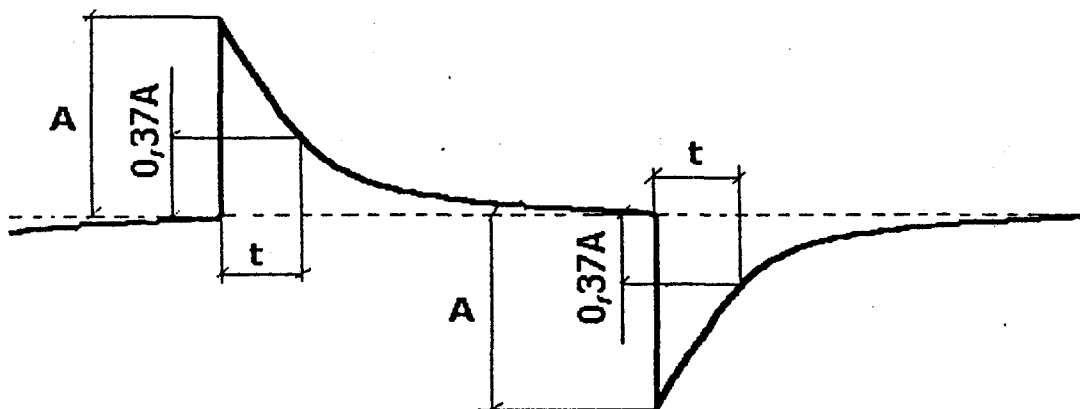


Рисунок 4 - Определение постоянной времени

Если измеренное значение линейного размера длительности интервала t не менее 80 мм (соответствует постоянной времени не менее 3,2 с) или не превышает значения, приведенного в ЭД, то ЭКП признают годным по данному параметру.

4.3.10 Определение диапазона и абсолютной погрешности измерений частоты сердечных сокращений (ЧСС)

Соединяют поверяемый ЭКП, генератор функциональный ГФ-05, ПКУ-ЭКГ согласно схеме, приведенной на рисунке 1.

В адаптер генератора устанавливают ПЗУ "ЧСС". Органы управления генератора ГФ-05 устанавливают в следующее положение:

Вид сигнала - все кнопки "А" "В" "С" и "▲" отжаты (испытательный сигнал «ЧСС-1»);

РАЗМАХ СИГН., V, mV - нажата кнопка "2,0";

ЧАСТОТА, Hz - нажаты кнопки "10" и "1:10".

Проводят регистрацию сигнала, при установленных на ЭКП значениях чувствительности 10 мм/мВ и скорости движения носителя записи (скорости развертки) 25 мм/с. Убеждаются в соответствии формы воспроизводимого сигнала с формой сигнала, приведенной на рис. 4а.

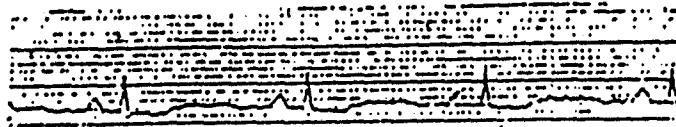
С экрана дисплея (видеомонитора) или с «распечатки» считывают измеренное значение ЧСС; оно должно быть равно (60 ± 2) уд/мин.

Аналогично проверяют форму, диапазон и абсолютную погрешность измерений ЧСС при регистрации сигналов ЧСС в соответствии с таблицей 5 и рисунками 4б, 4в, 4г.

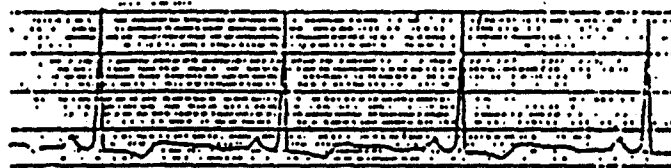
Таблица 5

Сигнал ЧСС	Органы управления ГФ-05 (нажаты кнопки)			Значения ЧСС, уд/мин	
	Вид сигн.	РАЗМАХ СИГН, V, mV	ЧАСТОТА, Hz	Номинальное	Измеренное
1	2	3	4	5	6
ЧСС-1	-	2,0	"10","1:10"	60	
ЧСС-2	"А"	2,0	"10","1:10"	60	
ЧСС-3	"В"	2,0	"5","1:10"	30	
ЧСС-4	"А" и "В"	2,0	"2"	120	
ЧСС-4	"А" и "В"	2,0	"30","1:10"	180	
ЧСС-4	"А" и "В"	2,0	"40","1:10"	240	
ЧСС-4	"А" и "В"	2,0	"50","1:10"	300	

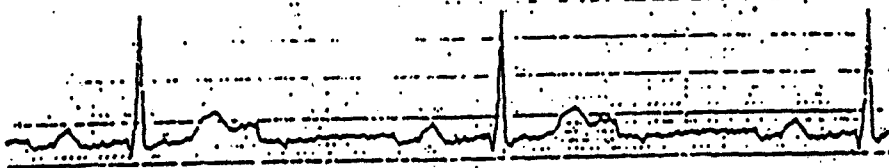
Формы испытательных сигналов «ЧСС-1», «ЧСС-2», «ЧСС-3», «ЧСС-4» приведены на рисунке 4.



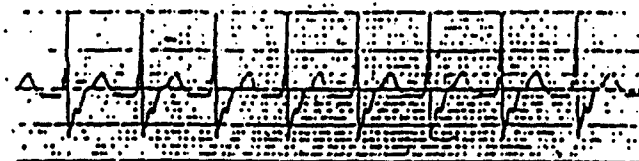
а) Форма испытательного ЭКГ-сигнала «ЧСС-1»



б) Форма испытательного ЭКГ-сигнала «ЧСС-2»



в) Форма испытательного ЭКГ-сигнала «ЧСС-3»



г) Форма испытательного ЭКГ-сигнала «ЧСС-4»

Рисунок 4 - Формы испытательных сигналов «ЧСС-1», «ЧСС-2», «ЧСС-3», «ЧСС-4»

Абсолютную погрешность измерений ЧСС (Δ чсс) определяют по формуле

$$\Delta \text{чсс} = (\text{ЧСС изм} - \text{ЧСС ном}) \text{ уд/мин}, \quad (6)$$

где ЧСС изм - измеренное ЭКП значение ЧСС, уд/мин;

ЧСС ном – номинальное значение ЧСС, установленное на генераторе ГФ-05, уд/мин.

Если полученные значения диапазона и абсолютной погрешности измерения ЧСС находятся в пределах, приведенных в ЭД, то ЭКП признают годным по данному параметру.

5 ОФОРМЛЕНИЕ РЕЗУЛЬТАТОВ ПОВЕРКИ

5.1 Результаты поверки оформляются протоколом, форма которого приведена в приложении Б.

5.2 Если ЭКП по результатам поверки ЭКП признано пригодным к применению, то на него наносят оттиск поверительного клейма по ПР 50.2.007 и (или) выдают свидетельство о поверке в соответствии с ПР 50.2.006.

5.3 Если ЭКП по результатам поверки ЭКП признано непригодным к применению, оттиск поверительного клейма и (или) свидетельство о поверке аннулируют и выписывают извещение о непригодности с указанием причин в соответствии с ПР 50.2.006 или вносят соответствующую запись в техническую документацию.

ПРИЛОЖЕНИЕ А

(справочное)

**НОРМИРУЕМЫЕ ПАРАМЕТРЫ ЭЛЕМЕНТОВ ИСПЫТАТЕЛЬНОГО
ЭКГ-СИГНАЛА НА ВХОДЕ И ВЫХОДЕ ЭКП**

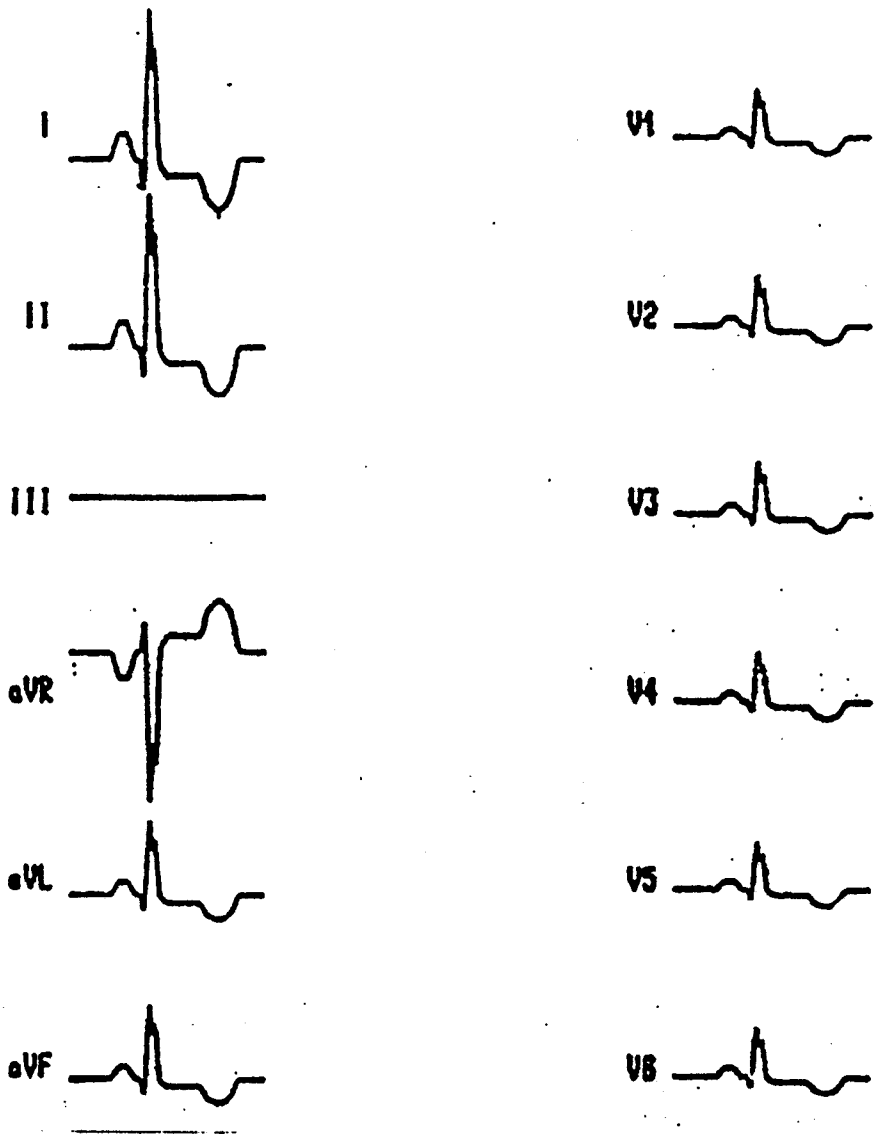
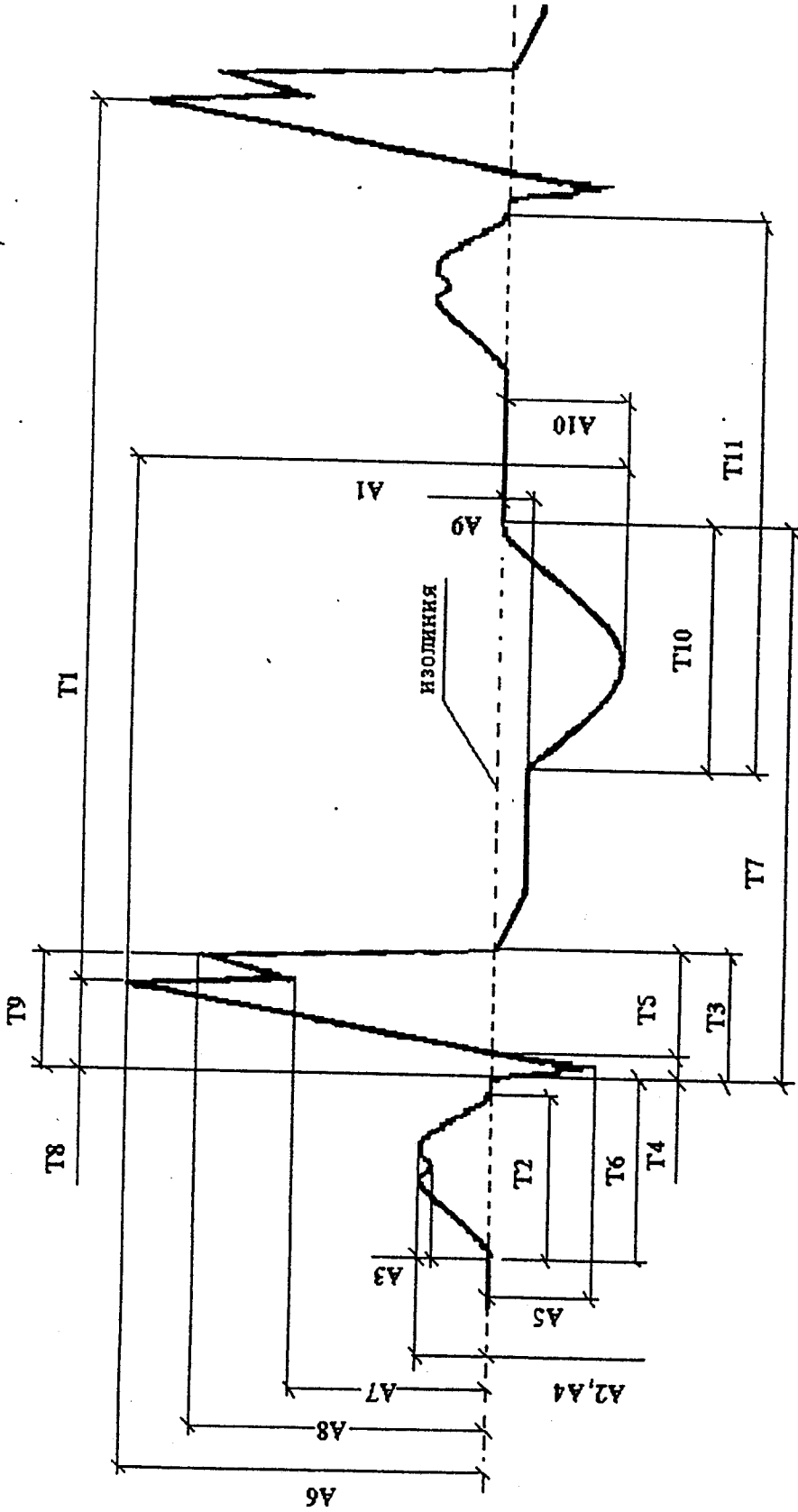


Рисунок А.1 – Форма и полярность регистрируемого испытательного ЭКГ-сигнала на выходе ЭКП в общепринятых отведениях



T9 - интервал внутреннего отклонения QR; макс. T1 - интервал RR; T8 - интервал внутреннего отклонения QR макс; A6 - амплитуда зубца R; A8 - амплитуда зубца R; A7 - амплитуда сердлоины зубца R; A2, A4 - амплитуда зубца R; A3 - амплитуда сердлоины зубца R; A5 - амплитуда сердлоины зубца Q; T2 - длительность зубца R; T6 - интервал PQ (PR); T4 - длительность зубца Q; T5 - длительность зубца R; T3 - длительность комплекса QRS; T7 - интервал QT; T10 - длительность зубца T; A1 - размах сигнала; A10 - амплитуда зубца T; A9 - уровень сегмента ST; T11 - интервал от начала зубца T до окончания зубца R.

Рисунок А.2. Наименования амплитудно-временных параметров элементов испытательного ЭКГ - сигнала в отведенных I, II, aVL, aVF, V1-V6

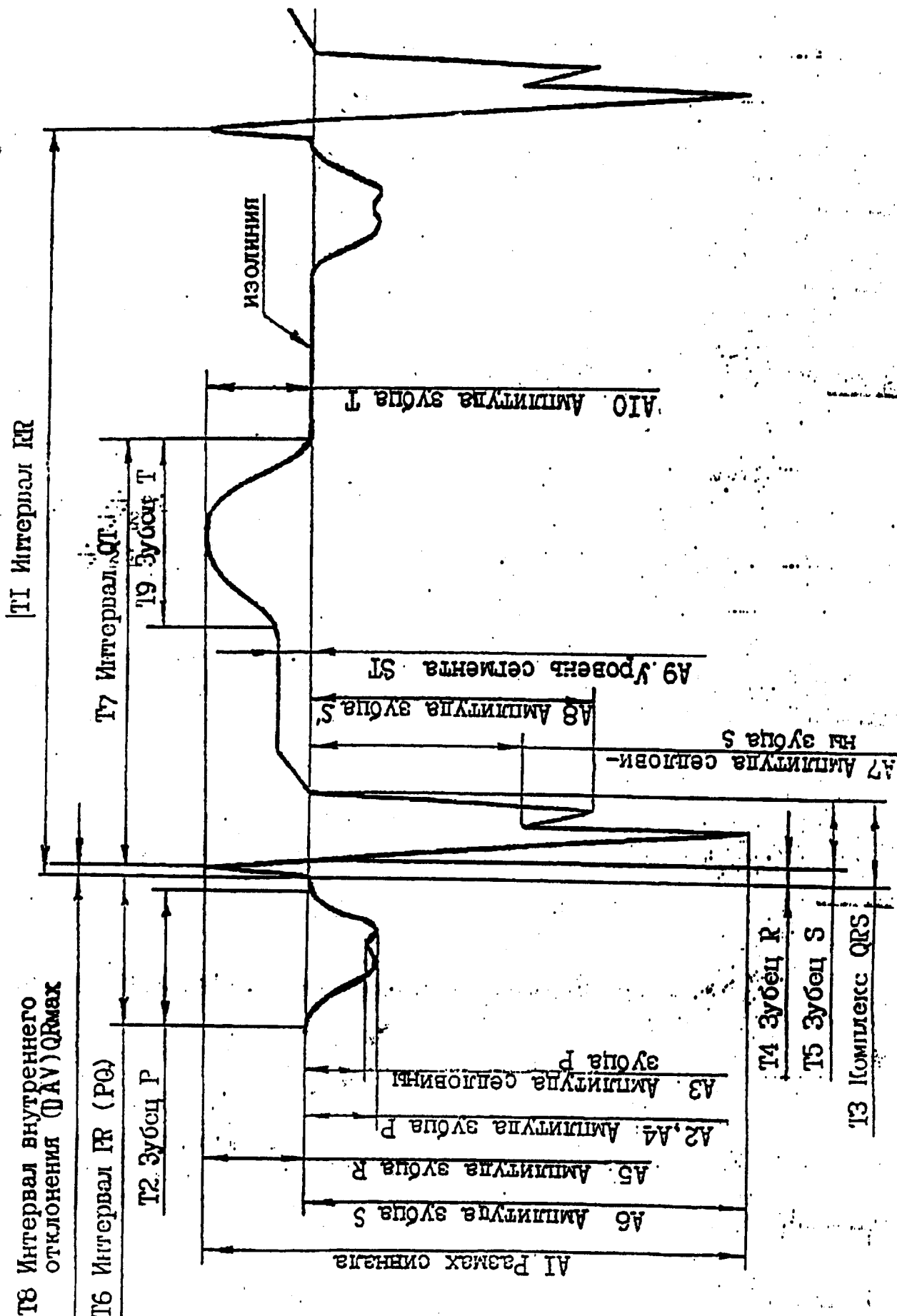


Рисунок А.3 – Наименования амплитудно-временных параметров элементов испытательного ЭКГ.

Таблица А.1.1 - Амплитудные параметры в режиме установки на ГФ-05 "РАЗМАХ СИГН. V, мV" - 2,0 мВ
Поверяемые отведения: I, II

(к рисунку А.2)

Наименование параметра элемента ЭКГ-сигнала	Допуск по-реш-ность, %	Значение амплитуды элемента ЭКГ-сигнала на выходе ЭКП																	
		мВ						мм, при S=10 мм/мВ						мм, при S=5 мм/мВ					
		ном	мин	макс	ном	мин	макс	ном	мин	макс	ном	мин	макс						
A1 Размах сигнала	14 10	1,72 1,80	2,28 2,20	20,0	17,2 18,0	22,8 22,0	20,0	17,2 18,0	22,8 22,0	10,0	8,6 9,0	11,4 11,0	40,0	34,4 36,0	45,6 44,0				
A2 Амплитуда зубца P		0,187 0,199	0,281 0,269	2,3	1,8 1,9	2,8 2,7	1,2	0,9 1,0	1,4 1,3	4,7	3,7 4,0	5,6 5,4		3,7 4,0	5,6 5,4				
A3 Амплитуда седловины зубца P	20	0,157 0,167	0,235 0,225	2,0	1,6 1,7	2,4 2,3	1,0	0,8 0,8	1,2 1,1	3,9	3,1 3,3	4,7 4,5		3,1 3,3	4,7 4,5				
A4 Амплитуда зубца P'	15	0,187 0,199	0,281 0,269	2,3	1,8 1,9	2,8 2,7	1,2	0,9 1,0	1,4 1,3	4,7	3,7 4,0	5,6 5,4		3,7 4,0	5,6 5,4				
A5 Амплитуда зубца Q		-0,315 -0,335	-0,473 -0,453	-3,9	-3,1 -3,3	-4,7 -4,5	-2,0	-1,6 -1,7	-2,4 -2,3	-7,9	-6,3 -6,7	-9,5 -9,1		-6,3 -6,7	-9,5 -9,1				
A6 Амплитуда зубца R		1,381 1,445	1,830 1,766	16,1	13,8 14,5	18,3 17,7	8,0	6,9 7,2	9,1 8,8	32,1	27,6 28,9	36,6 35,3		27,6 28,9	36,6 35,3				
A7 Амплитуда седловины зубца R	14 10	0,616 0,644	0,816 0,788	7,2	6,2 6,5	8,2 7,9	3,6	3,1 3,2	4,1 3,9	14,3	12,3 12,9	16,3 15,7		12,3 12,9	16,3 15,7				
A8 Амплитуда зубца R'		0,918 0,961	1,218 1,175	10,7	9,2 9,6	12,2 11,7	5,3	4,6 4,8	6,1 5,8	21,4	18,4 19,2	24,4 23,5		18,4 19,2	24,4 23,5				
A9 Уровень сегмента ST	20	-0,093 -0,099	-0,139 -0,133	-1,2	-0,9 -1,0	-1,4 -1,3	-0,6	-0,5 -0,5	-0,7 -0,7	-2,3	-1,8 -2,0	-2,8 -2,6		-1,8 -2,0	-2,8 -2,6				
A10 Амплитуда зубца T	15	-0,326 -0,347	-0,490 -0,469	-4,1	-3,3 -3,5	-4,9 -4,7	-2,0	-1,6 -1,7	-2,4 -2,3	-8,2	-6,5 -7,0	-9,8 -9,4		-6,5 -7,0	-9,8 -9,4				

Примечание - Линейные размеры амплитуд, обозначенные  , приведены для сведения в данной и последующих таблицах

Таблица А.1.2 - Амплитудные параметры в режиме установки на ГФ-05 "РАЗМАХ СИГН. V, мВ" - 2,0 мВ
 Поверяемое отведение: aVR

(к рисунку А.3)

Наименование амплитудного параметра элемента ЭКГ-сигнала	Допуск по-реш-ность, %	Значение амплитуды элемента ЭКГ-сигнала на выходе ЭКП														
		мВ					мм, при S=10 мм/мВ					мм, при S=5 мм/мВ				
		ном	мин	макс	ном	мин	макс	ном	мин	макс	ном	мин	макс			
A1 Размах сигнала	14 10	1,72 1,80	2,28 2,20	20,0	17,2 18,0	22,8 22,0	10,0	8,6 9,0	11,4 11,0	40,0	34,4 36,0	45,6 44,0				
A2 Амплитуда зубца P		-0,187 -0,199	-0,281 -0,269	-2,3	-1,8 -2,0	-2,8 -2,7	-1,2	-0,9 -1,0	-1,4 -1,3	-4,7	-3,7 -4,0	-5,6 -5,4				
A3 Амплитуда седловины зубца P	20	-0,157 -0,167	-0,235 -0,225	-2,0	-1,6 -1,7	-2,4 -2,3	-1,0	-0,8 -0,8	-1,2 -1,1	-3,9	-3,1 -3,3	-4,7 -4,5				
A4 Амплитуда зубца P'	15	-0,187 -0,199	-0,281 -0,269	-2,3	-1,8 -2,0	-2,8 -2,7	-1,2	-0,9 -1,0	-1,4 -1,3	-4,7	-3,7 -4,0	-5,6 -5,4				
A5 Амплитуда зубца R		0,315 0,335	0,473 0,453	3,9	3,1 3,3	4,7 4,5	2,0	1,6 1,7	2,4 2,3	7,9	6,3 6,7	9,5 9,1				
A6 Амплитуда зубца S		-1,381 -1,445	-1,830 -1,766	-16,1	-13,8 -14,4	-18,3 -17,7	-8,0	-6,9 -7,2	-9,1 -8,8	-32,1	-27,6 -28,9	-36,6 -35,3				
A7 Амплитуда седловины зубца S	14 10	-0,616 -0,644	-0,816 -0,788	-7,2	-6,2 -6,5	-8,2 -7,9	-3,6	-3,0 -3,2	-4,1 -3,9	-14,3	-12,3 -12,9	-16,3 -15,8				
A8 Амплитуда зубца S'		-0,918 -0,961	-1,218 -1,175	-10,7	-9,2 -9,6	-12,2 -11,7	-5,3	-4,6 -4,8	-6,1 -5,9	-21,4	-18,3 -19,2	-24,4 -23,5				
A9 Уровень сегмента ST	20	0,093 0,099	0,139 0,133	1,2	0,9 1,0	1,4 1,3	0,6	0,5 0,5	0,7 0,7	2,3	1,8 2,0	2,8 2,6				
A10 Амплитуда зубца T	15	0,326 0,347	0,490 0,469	4,1	3,3 3,5	4,9 4,7	2,0	1,6 1,7	2,4 2,3	8,2	6,5 6,9	9,8 9,4				

Таблица А.1.3 - Амплитудные параметры в режиме установки на ГФ-05 "РАЗМАХ СИГН.V,mV" - 2,0 мВ
 Поверяемые отведения: aVL, aVF
 (к рисунку А.2)

Наименование амплитудного параметра элемента ЭКГ-сигнала	Допуск по-реш-ность, %	Значение амплитуды элемента ЭКГ-сигнала на выходе ЭКП											
		мВ				мм, при S=10 мм/мВ				мм, при S=20 мм/мВ			
		НОМ	МИН	МАКС		НОМ	МИН	МАКС		НОМ	МИН	МАКС	
A1 Размах сигнала	14 10	1,0	0,86 0,90	1,14 1,10	10,0	8,6 9,0	11,4 11,0	5,0	4,3 4,5	5,7 5,5	20,0	17,2 18,0	22,8 22,0
A2 Амплитуда зубца P	20	0,117	0,094 0,099	0,140 0,135	1,2	0,9 1,0	1,4 1,3	0,6	0,5 0,5	0,7 0,7	2,3	1,8 2,0	2,8 2,7
A3 Амплитуда седловины зубца P		0,098	0,078 0,083	0,118 0,113	1,0	0,8 0,8	1,2 1,1	0,5	0,4 0,4	0,6 0,6	2,0	1,6 1,7	2,4 2,3
A4 Амплитуда зубца P'	15	0,117	0,094 0,099	0,140 0,135	1,2	0,9 1,0	1,4 1,3	0,6	0,5 0,5	0,7 0,7	2,3	1,8 2,0	2,8 2,7
A5 Амплитуда зубца Q		-0,197	-0,158 -0,167	-0,236 -0,226	-2,0	-1,6 -1,7	-2,4 -2,3	-1,0	-0,8 -0,9	-1,2 -1,1	-3,9	-3,1 -3,3	-4,7 -4,5
A6 Амплитуда зубца R	14 10	0,803	0,691 0,723	0,915 0,883	8,0	6,9 7,2	9,2 8,8	4,0	3,4 3,6	4,6 4,4	16,1	13,8 14,5	18,3 17,7
A7 Амплитуда седловины зубца R	20 15	0,358	0,286 0,304	0,430 0,412	3,6	2,9 3,0	4,3 4,1	1,8	1,4 1,5	2,1 2,0	7,2	5,8 6,1	8,6 8,3
A8 Амплитуда зубца R'	14 10	0,534	0,459 0,481	0,609 0,587	5,3	4,6 4,8	6,1 5,8	2,7	2,3 2,4	3,1 3,0	10,7	9,2 9,6	12,2 11,8
A9 Уровень сегмента ST	20	-0,058	-0,046 -0,049	-0,070 -0,067	-0,6	-0,5 -0,5	-0,7 -0,7	-0,3	-0,2 -0,2	-0,4 -0,3	-1,2	-0,9 -1,0	-1,4 -1,3
A10 Амплитуда зубца T	15	-0,204	-0,163 -0,173	-0,245 -0,235	-2,0	-1,6 -1,7	-2,4 -2,3	-1,0	-0,8 -0,7	-1,3 -1,2	-4,1	-3,2 -3,5	-4,9 -4,7

Таблица А.1.4 - Амплитудные параметры в режиме установки на ГФ-05 "РАЗМАХ СИГН.У,мV" - 2,0 мВ
 Поверяемые отведения: V1,....., V6

(к рисунку А.2)

Наименование амплитудного параметра элемента ЭКГ-сигнала	Допуск по-реш-ность, %	Значение амплитуды элемента ЭКГ-сигнала на выходе ЭКП																			
		мВ					мм.при S=10 мм/мВ					мм.при S=5 мм/мВ					мм.при S=20 мм/мВ				
		НОМ	МИН	МАКС	НОМ	МИН	МАКС	НОМ	МИН	МАКС	НОМ	МИН	МАКС	НОМ	МИН	МАКС	НОМ	МИН	МАКС		
A1 Размах сигнала	14 10	0,570 0,608	0,760 0,734	6,7	5,7 6,0	7,6 7,4	3,3	2,8 3,0	3,8 3,6	13,3	11,4 12,0	15,2 14,6	-	-	-	-	-	-	-		
A2 Амплитуда зубца P		-	-	0,8	-	-	0,4	-	-	-	-	-	-	-	-	1,6	-	-	-		
A3 Амплитуда седловины зубца P	-	-	-	0,7	-	-	0,3	-	-	-	-	-	-	-	-	1,3	-	-	-		
A4 Амплитуда зубца P'		-	-	0,8	-	-	0,4	-	-	-	-	-	-	-	-	1,6	-	-	-		
A5 Амплитуда зубца Q	20 15	-0,105 -0,111	-0,157 -0,151	-1,3	-1,0 -1,1	-1,6 -1,5	-0,7	-0,5 -0,6	-0,8 -0,7	-2,6	-2,1 -2,2	-3,1 -3,0	-	-	-	-	-	-	-		
A6 Амплитуда зубца R	14 10	0,460 0,481	0,610 0,589	5,3	4,6 4,8	6,1 5,9	2,7	2,3 2,4	3,0 2,9	10,7	9,2 9,6	12,2 11,8	-	-	-	-	-	-	-		
A7 Амплитуда седловины зубца R		0,191 0,203	0,287 0,275	2,4	1,9 2,0	2,9 2,8	1,2	0,9 1,0	1,4 1,4	4,8	3,8 4,0	5,7 5,5	-	-	-	-	-	-	-		
A8 Амплитуда зубца R'	20 15	0,285 0,303	0,427 0,409	3,6	2,9 3,0	4,3 4,1	1,8	1,4 1,5	2,3 2,1	7,1	5,7 6,0	8,5 8,2	-	-	-	-	-	-	-		
A9 Уровень сегмента ST		-0,031 -0,033	-0,047 -0,045	-0,4	-	-	-0,2	-	-	-	-	-0,9 -0,9	-	-	-	-	-	-	-		
A10 Амплитуда зубца T		-0,109 -0,116	-0,163 -0,156	-1,4	-1,1 -1,2	-1,7 -1,6	-0,7	-0,5 -0,6	-0,8 -0,8	-2,7	-2,2 -2,3	-3,3 -3,1	-	-	-	-	-	-	-		

Таблица А.2.1 - Временные параметры в режиме установки на ГФ-05 "ЧАСТОТА Hz" -0,75 Гц
Поверяемые отведения: I, II, aVL, aVF, V1 - V6

(к рисунку А.2)

Наименование элемента ЭКГ-сигнала	Допуск. погреш- ность, %	Значение длительности элемента ЭКГ-сигнала на выходе электрокардиоприбора											
		мс				мм, при V=25 мм/с				мм, при V=50 мм/с			
		НОМ	МИН	МАКС	НОМ	МИН	МАКС	НОМ	МИН	МАКС	НОМ	МИН	МАКС
T1 Интервал RR	5	1333,3	1266,6	1400,0	33,3	31,7	35,0	66,7	63,4	70,0			
T2 Зубец P		132,7	119,4	145,9	3,3	3,0	3,7	6,6	6,0	7,3			
T3 Комплекс QRS		94,7	85,2	104,2	2,4	2,1	2,6	4,7	4,3	5,2			
T4 Зубец Q		21,3	19,2	23,4	0,5	-	-	1,1	1,0	1,2			
T5 Зубец R		73,3	66,0	80,6	1,8	1,6	2,0	3,7	3,3	4,0			
T6 Интервал PQ(PR)	10 7	165,3	148,8	181,8	4,1	3,7	4,5	8,3	7,5	9,1			
T7 Интервал QT		516,0	464,4	567,6	12,9	11,6	14,2	25,8	23,2	28,4			
T8 Интервал внутреннего отклонения: QR _{макс} ;		42,7	38,4	47,0	1,1	0,9	1,2	2,1	1,9	2,4			
T9 DAV: QR _{макс}		74,0	66,6	81,4	1,8	1,6	2,1	3,7	3,3	4,1			
T10 Зубец T		212,0	190,8	233,2	5,3	4,8	5,8	10,6	9,5	11,7			
T11 Интервал от начала зубца T до окончания зубца P		1000,0	900,0	1100	25,0	22,5	27,5	50,0	45,0	55,0			
			930,0	1070		23,2	26,8	46,5	46,5	53,5			

Таблица А.2.2 - Временные параметры в режиме установки на ГФ-05 "ЧАСТОТА Hz"-0,75 Гц
 Поверяемое отведение: aVR

(к рисунку А.3)

Наименование элемента ЭКГ-сигнала	Допуск. погрешность, %	Значение длительности элемента ЭКГ-сигнала на выходе электрокардиоприбора													
		мс						мм, при V=25 мм/с						мм, при V=50 мм/с	
		НОМ	МИН	МАКС	НОМ	МИН	МАКС	НОМ	МИН	МАКС	НОМ	МИН	МАКС		
T1 Интервал RR	5	133,3	1266,6	1400,0	33,3	31,7	35,0	66,7	63,4	70,0					
T2 Зубец P		132,7	119,4	145,2	3,3	3,0	3,7	6,6	6,0	7,3					
T3 Комплекс QRS		94,7	123,4	142,0	2,4	3,1	3,5	4,7	6,2	7,1					
T4 Зубец R		21,3	85,2	104,2	0,5	2,1	2,6	1,1	4,3	5,2					
T5 Зубец S		73,3	88,1	101,3	1,8	2,2	2,5	3,7	4,4	5,0					
T6 Интервал PQ(PR)	10 7	165,3	192	234	4,1	-	-	8,3	1,0	1,2					
T7 Интервал QT		516,0	19,8	22,8	12,9	1,6	2,0	25,8	3,3	4,1					
T8 Интервал внутреннего отклонения: QRmax (DAV)		12,0	66,0	80,6	0,3	1,7	1,9	0,6	3,4	3,9					
T10 Зубец T		212,0	148,8	181,8	5,3	3,7	4,5	10,6	7,5	9,1					
			153,7	176,9	12,9	3,8	4,4	25,8	7,7	8,9					
			464,4	567,6	12,9	11,6	14,2	25,8	23,2	28,4					
			479,9	552,1	12,9	12,0	13,8	25,8	24,0	27,6					
			10,8	13,2	0,3	-	-	0,6	0,5	0,6					
			11,2	12,8	0,3	-	-	0,6	0,5	0,6					
			190,8	233,2	5,3	4,8	5,8	10,6	9,5	11,7					
			197,2	226,8	5,3	4,9	5,7	10,6	9,9	11,3					

ПРИЛОЖЕНИЕ Б
(рекомендуемое)

ФОРМА

ПРОТОКОЛ N "___" _____ 200 г.
поверки электрокардиографа, -скопа, -анализатора
(нужное подчеркнуть)

Тип _____, заводской номер _____,
изготовленного _____,

завод, фирма, страна _____,
принадлежащего _____.

Вид поверки _____,
первичная, периодическая, внеплановая и т.д.

Условия поверки: в соответствии с ГОСТ 8.395-85, ГОСТ 50444-92.

Место поверки _____,
на месте эксплуатации, в поверочной лаборатории

Дата поверки _____.

1 Результаты внешнего осмотра, опробования и проверки функционирования

Таблица 1

№№ п/п	Наименование операции	Результат
1	Внешний осмотр	
2	Проверка действия органов управления и индикации	
3	Проверка функционирования регистрирующего устройства	
4	Проверка влияния переключения чувствительности на положение нулевой линии	
5	Проверка возможности калибровки ЭКП по встроенному калибратору	

2 Метрологические параметры

Таблица 2

№№ пп	Поверяемый параметр	Нормир. значе- ние па- раметра	Измеренные значение параметра															
			Номера каналов															
			1	2	3	4	5	6	7	8	9	10	11	12				
1	Относительная погрешность измерений амплитудных параметров, %, (в числителе - в диапазоне от 0,1 до 0,5 мВ; в знаменателе - в диапазоне от 0,5 до 4 мВ)	20(15) <hr/> 14(10)																
2	Относительная погрешность измерений временных параметров, %	5 – RR интервал 10 (7)																
3	Относительная погрешность калибратора, %	5																
4	Напряжение внутренних шумов, приведенное ко входу, мкВ	25 (20)																
5	Сдвиг сигнала между каналами, мм	< 1,0																
6	Диапазон входных напряжений, мВ	0,03 - 5																
7	Неравномерность АЧХ, %, в диапазонах частот: от 0,5 до 60 Гц от 60 до 75 Гц	-10...+5 -30...+5																
8	Постоянная времени, с	Не менее 3,2																
9	Диапазон измерения ЧСС, уд/мин.	По ЭД																

1	2												
10	Абсолютная (относительная) погрешность измерения ЧСС. уд/мин (%)	По ЭД											

Примечание – Нормированные значения параметров ЭКП приведенные в п.2-10 должны соответствовать значениям приведенным в столбце 3 настоящего протокола или требованиям, приведенным в ЭД наверяемый ЭКП.

Выводы:

 ЭКП годен, допускается к эксплуатации, не годен

Поверитель _____
 (должность, подпись, инициалы, фамилия)

P 50.2.....

УДК 616.12-073.97-71.089.0 ОКС 17.020 Т88.8 ОКСТУ 0008

Ключевые слова: электрокардиографы, электрокардиоскопы, электрокардиоанализаторы, поверка
