

УТВЕРЖДАЮ
Технический директор
ООО «ИЦРМ»

С. Казаков

2018 г.



МОДЕМЫ-КОММУНИКАТОРЫ МИР МК

Методика поверки

ИЦРМ-МП-181-18

**г. Москва
2018**

Содержание

1	Операции поверки.....	4
2	Средства поверки.....	4
3	Требования безопасности	4
4	Условия проведения поверки	5
5	Подготовка к поверке	5
6	Проведение поверки	5
7	Оформление результатов поверки	7
	Приложение А.....	8

Методика поверки (в дальнейшем - методика) устанавливает порядок проведения поверки модемов-коммуникаторов МИР МК (в дальнейшем - коммуникаторы) и устанавливает объем, условия и методику первичной, периодической и внеочередной поверки коммуникаторов.

Поверка коммуникаторов осуществляется в соответствии с методикой, изложенной в данном документе и утвержденной ИЦ ФГУП «ВНИИМС» в 2018 г.

При выпуске коммуникаторов на заводе-изготовителе и после ремонта проводят первичную поверку.

Первичной поверке подлежит каждый коммуникатор.

Коммуникаторы, находящиеся в эксплуатации, подлежат периодической поверке по истечении межповерочного интервала.

Внеочередную поверку при эксплуатации коммуникаторов проводят в случае:

- повреждения знака поверительного клейма (пломбы);
- утраты формуляра;
- ввода в эксплуатацию после длительного хранения (более половины межповерочного интервала);
- известного или предполагаемого ударного воздействия на коммуникаторы или неудовлетворительной работы коммуникаторов;
- продажи (отправки) потребителю коммуникаторов, не реализованных по истечении срока, равного половине межповерочного интервала.

К поверке коммуникаторов следует допускать лиц, прошедших специальное обучение и аттестованных в соответствии с действующим законодательством РФ в качестве поверителей средств измерений электрических величин.

Межповерочный интервал – 16 лет.

1 Операции поверки

1.1 Операции, выполняемые при поверке коммуникаторов, и порядок их выполнения приведены в таблице 1.1.

Таблица 1.1

Операция	Номер пункта методики
1 Внешний осмотр	6.1
2 Подтверждение соответствия программного обеспечения	6.2
3 Проверка абсолютной погрешности суточного хода часов реального времени	6.3

1.2 При получении отрицательного результата в процессе выполнения любой из операций поверки коммуникаторы бракуют, их поверку прекращают.

1.3 После устранения недостатков, вызвавших отрицательный результат, коммуникаторы вновь представляют на поверку.

2 Средства поверки

2.1 Перечень средств измерений, используемых при поверке, приведен в таблице 2.1.

Таблица 2.1

Номер пункта методики	Средство поверки	Основные технические характеристики средства поверки
6.3	1 IBM PC-совместимый компьютер	Быстродействие процессора – не менее 2 ГГц, ОЗУ – не менее 2 Гбайт, с операционной системой Windows 7 Service Pack 1
6.3	2 Устройство сопряжения оптическое УСО-2 ИЛГШ.468351.008 ТУ	–
6.3	3 Источник питания БЗ-715.4	Диапазон изменения выходного напряжения от 0 до 45 В
6.3	4 Частотомер ЧЗ-85/3	Погрешность опорного генератора $\pm 1 \cdot 10^{-7}$
6.3	5 Розетка кабельная CP50 ГЕ0.364.235 ТУ	–

Примечания

Допускается применение других средств поверки, по метрологическим и техническим характеристикам не уступающих указанным.

Допускается применение сертифицированного программного обеспечения, поставляемого совместно со средствами поверки.

3 Требования безопасности

3.1 Помещение для проведения поверки должно соответствовать правилам техники безопасности и производственной санитарии.

3.2 При проведении поверки следует соблюдать правила техники безопасности при эксплуатации электроустановок потребителей и требования безопасности, а также меры безопасности, изложенные в эксплуатационной документации на применяемые средства поверки.

4 Условия проведения поверки

4.1 При проведении поверки должны быть соблюдены следующие условия:

- коммуникатор проверяют в корпусе с установленным кожухом и без крышки зажимов;
- температура окружающего воздуха - плюс (20 ± 5) °С;
- относительная влажность окружающего воздуха - от 30 до 80 %;
- атмосферное давление - от 84 до 106 кПа (от 630 до 795 мм рт. ст.);
- отсутствие постоянного магнитного поля внешнего происхождения.

5 Подготовка к поверке

5.1 Выдержать коммуникаторы в нормальных условиях не менее 2 ч.

5.2 Подготовить к работе средства поверки согласно эксплуатационным документам на них.

5.3 На компьютере, используемом при поверке установить программы КОНФИГУРАТОР ПРИБОРОВ УЧЕТА М12.00327-01.

5.4 Занести в протокол поверки результаты измерений температуры, влажности и атмосферного давления.

6 Проведение поверки

6.1 Внешний осмотр

6.1.1 При внешнем осмотре проверяют соответствие коммуникаторов следующим требованиям:

- лицевая панель коммуникаторов должна быть чистой и иметь четкую маркировку в соответствии с ТУ 26.20.16-002-51648151-2018 и ГОСТ 14192-96;

- в комплекте коммуникаторов должны быть документы: «Модем-коммуникатор МИР МК. Формуляр» М18.030.00.000 ФО, «Модем-коммуникатор МИР МК. Руководство по эксплуатации» М18.030.00.000 РЭ и «Модемы-коммуникаторы МИР МК. Методика поверки» ИЦРМ-МП-181-18;

- в комплекте коммуникаторов должна быть программа КОНФИГУРАТОР ПРИБОРОВ УЧЕТА М12.00327-01;

Примечание - Программа должна поставляться на компакт-диске. Руководство по эксплуатации и методику поверки допускается поставлять в виде pdf-файла на компакт-диске;

- на внутренней стороне крышки зажимов коммуникаторов должна быть прикреплена этикетка со схемой подключения коммуникаторов к электрической сети и интерфейсам связи.

6.2 Подтверждение соответствия программного обеспечения

6.2.1 ПО разделено на метрологически значимую и метрологически незначимую (прикладную) части, которые объединены в единый файл, имеющий единую контрольную сумму.

6.2.2 ПО может быть проверено, установлено или переустановлено только на заводе-изготовителе с использованием специальных программно-технических устройств. ПО не может быть считано из коммуникатора без применения специальных

программно-технических устройств. Идентификационные данные ПО коммуникаторов приведены в таблице 2.

6.2.3 Версия программного обеспечения коммуникаторов должна быть не ниже версии, указанной в таблице 2 и должна быть указана в формуляре каждого коммуникатора.

6.2.4 Конструкция коммуникатора исключает возможность несанкционированного влияния на ПО. Уровень защиты ПО от непреднамеренных и преднамеренных изменений по Р 50.2.077 – высокий.

6.2.5 Идентификационные данные ПО коммуникаторов приведены в таблице 6.1.

Таблица 6.1 - Характеристики ПО

Параметр	Идентификационные данные
Идентификационное наименование ПО	M18.00396 Рабочая программа МИР МК-01.А
Номер версии (идентификационный номер) ПО	1.0.X.Y ¹⁾
Цифровой идентификатор ПО (контрольная сумма исполняемого кода)	0x31FEC507
Номер версии, для которой рассчитан цифровой идентификатор ПО (алгоритм CRC32)	1.0.1.012
Примечание 1) версия метрологически значимой части ПО 1.0, специальными символами X.Y заменены элементы, отвечающие за метрологически незначимую (прикладную) часть ПО.	

6.3 Проверка абсолютной погрешности суточного хода часов реального времени

6.3.1 Собрать схему в соответствии с рисунком А.1 или А.2 в зависимости от цепи питания коммуникатора.

6.3.2 Настроить подключение компьютера к коммуникатору в соответствии с документом «Модем-коммуникатор МИР МК. Руководство по эксплуатации» М18.030.00.000 РЭ.

6.3.3 Перейти на вкладке *Конфигурация* в программе КОНФИГУРАТОР ПРИБОРОВ УЧЕТА в группу параметров *Параметры устройства*.

6.3.4 Установить поле *Режим работы часов* в значение *Проверка*.

6.3.5 Установить частотомер электронно-счетный ЧЗ-85/3 в режим измерения частоты с усреднением 10 с и измерить значение частоты.

6.3.6 Вычислить значение абсолютной погрешности суточного хода встроенных часов Δ , с/сут, по формуле:

$$\Delta = \frac{(F_v - F) \cdot T}{F}, \quad (1)$$

где F_v – показание частотомера электронно-счетного ЧЗ-85/3, Гц;

T – количество секунд в сутках, равное 86400 с/сут;

F – эталонное значение частоты, равное 32768 Гц.

6.3.7 Результаты проверки считаются положительными, если вычисленная абсолютная погрешность суточного хода встроенных часов устройств не превышает $\pm 0,5$ с/сут.

где F_n – показание частотомера электронно-счетного ЧЗ-85/3, Гц;

T – количество секунд в сутках, равное 86400 с/сут;

F – эталонное значение частоты, равное 32768 Гц.

6.3.7 Результаты проверки считаются положительными, если вычисленная абсолютная погрешность суточного хода встроенных часов устройств не превышает $\pm 0,5$ с/сут.

7 Оформление результатов поверки

7.1 Коммуникатор, прошедший поверку с положительными результатами, признают годным и наносят на место пломбирования коммуникатора оттиск клейма поверителя.

7.2 Положительные результаты поверки оформляются записью в соответствующем разделе формуляра и свидетельстве о поверке (при периодической поверке), заверенной подписью и оттиском клейма поверителя.

7.3 Результаты поверки при необходимости вносят в протокол произвольной формы или формируют в электронном виде (если средства поверки имеют такую функцию), содержащий следующие сведения:

- обозначение и код коммуникатора;
- заводской номер коммуникатора;
- дата выполнения поверки;
- сведения о поверке используемых средств поверки;
- результаты поверки.

7.4 Коммуникатор, прошедший поверку с отрицательными результатами, бракуют. Клеймо предыдущей поверки гасят, а коммуникатор отправляют в ремонт. В формуляр вносят запись о непригодности с указанием причин.

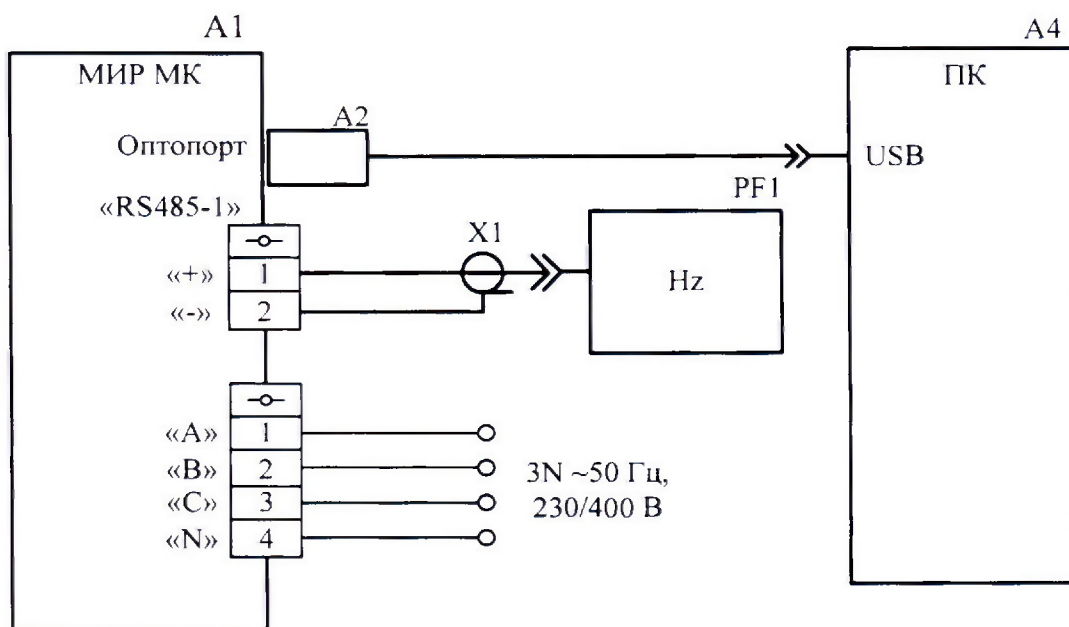
Инженер
отдела испытаний ООО «ИЦРМ»



М.М. Хасанова

Приложение А

Схемы подключения коммуникаторов



A1 – коммуникаторы;

A2 – устройство сопряжения оптическое УСО-2 ИЛГШ.468351.008 ТУ.;

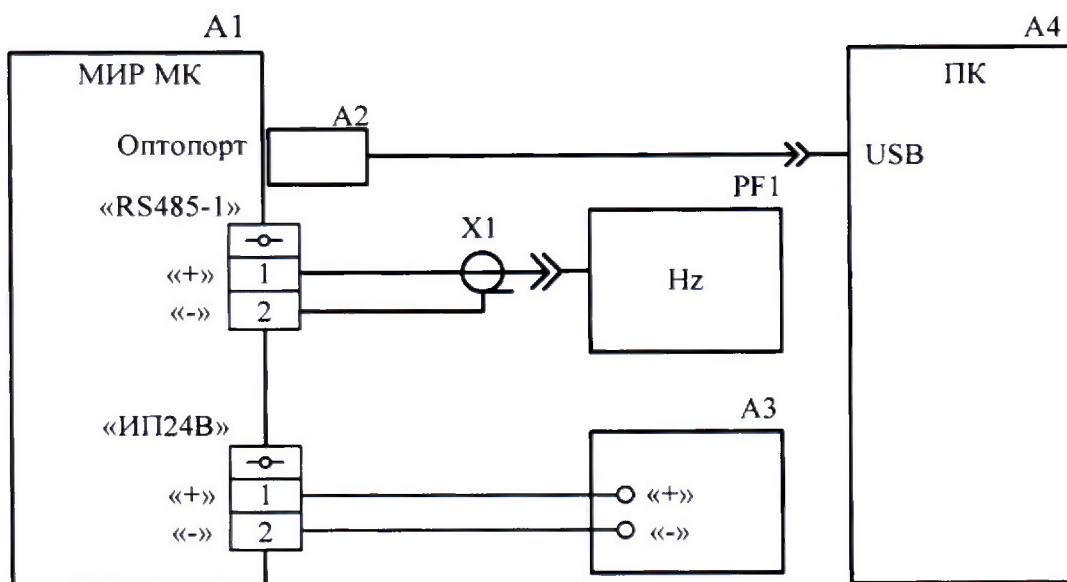
A3 – источник питания БЗ-715.4;

A4 – персональный компьютер;

PF1 – частотомер электронно-счетный ЧЗ-85/3;

X1 – розетка кабельная СР50 ГЕ0.364.235 ТУ;

Рисунок А.1 - Схема контроля погрешности суточного хода часов реального времени модификаций с цепью питания номинальным напряжением 3х230 В



- A1 – коммутаторы;
 A2 – устройство сопряжения оптическое УСО-2 ИЛГШ.468351.008 ТУ.;
 A3 – источник питания БЗ-715.4;
 A4 – персональный компьютер;
 PF1 – частотомер электронно-счетный ЧЗ-85/3;
 X1 – розетка кабельная СР50 ГЕ0.364.235 ТУ;

Рисунок А.2 - Схема контроля погрешности суточного хода часов реального времени модификаций с цепью питания номинальным напряжением 24 В

