

ЗАКРЫТОЕ АКЦИОНЕРНОЕ ОБЩЕСТВО КОНСАЛТИНГОВО-ИНЖИНИРИНГОВОЕ ПРЕДПРИЯТИЕ
«МЕТРОЛОГИЧЕСКИЙ ЦЕНТР ЭНЕРГОРЕСУРСОВ» (ЗАО КИП «МЦЭ»)

УТВЕРЖДАЮ

генеральный директор ЗАО КИП «МЦЭ»

А.В. Федоров

_____ 2019 г.



ГОСУДАРСТВЕННАЯ СИСТЕМА ОБЕСПЕЧЕНИЯ ЕДИНСТВА ИЗМЕРЕНИЙ

ИНСТРУКЦИЯ

Установки раздаточные жидкости V-line R AdBlue® 47xx.xxx/x/xx,
V-line 8664.xxx/AdBlue®/xx/xx, E-line 899x.xxx/AdBlue®

Методика поверки

МЦКЛ.0270.МП

Москва,
2019 г.

Настоящая инструкция распространяется на установки раздаточные жидкости V-line R AdBlue®47xx.xxx/x/xx, V-line 8664.xxx/AdBlue®/xx/xx, E-line 899x.xxx/AdBlue® (далее – установки) фирмы «Adast Systems, a.s.», Чешская Республика, и устанавливает методику их первичной и периодической поверки.

Интервал между поверками один год.

1 Операции и средства поверки

1.1 При проведении поверки должны выполняться операции, указанные в таблице 1.

Таблица 1 – Операции поверки

Наименование операции	Номер пункта	Проведение операции при	
		первичной поверке	периодической поверке
1 Внешний осмотр	6.1	+	+
2 Проверка герметичности	6.2	+	+
3 Проверка идентификационных данных программного обеспечения (ПО)	6.3	+	+
4 Опробование	6.4	+	+
5 Определение метрологических характеристик: - относительной погрешности измерений объема выданной дозы	6.5 6.5.1	+	+

2 Средства поверки

2.1 При проведении поверки применяются следующие средства поверки и вспомогательное оборудование:

- при первичной поверке - мерники металлические 2 разряда вместимостью 2, 10 и 20 л с основной погрешностью не более $\pm 0,08$ % по ГОСТ 8.400-80;
- при периодической поверке - мерники металлические 2 разряда вместимостью 2 и 20 л с основной погрешностью не более $\pm 0,1$ % по ГОСТ 8.400-80;
- секундомер по ТУ 25.1894-003-90 с $\delta = \pm 0,4$ с;
- термометр по ГОСТ 28498-90, с диапазоном измерения от минус 40 °С до плюс 50 °С и погрешностью не более $\pm 0,5$ °С.

2.2 Допускается применение других средств измерений с техническими и метрологическими характеристиками, аналогичными, или лучшими, и поверенные в установленном порядке при условии соблюдения соотношения погрешностей эталонных и поверяемых средств измерений.

3 Требования безопасности

3.1 При выполнении поверки необходимо выполнять требования безопасности:

- Технического регламента Таможенного союза ТР ТС 012/2011 «О безопасности оборудования для работ во взрывоопасных средах»;
- ГОСТ 30852.0-2002 (МЭК 60079-0:1998) «Электрооборудование взрывозащищенное. Часть 0. Общие требования»;
- ГОСТ 31441.1-2011 (EN13463-1:2001) «Оборудование неэлектрическое, предназначенное для применения в потенциально взрывоопасных средах»;
- федеральными нормами и правилами в области промышленной безопасности «Правила безопасности для объектов, использующих сжиженные углеводородные газы»
- Правилами технической эксплуатации электроустановок (ПТЭ).

- Правилами устройства электроустановок (ПУЭ).
- изложенные в руководстве по эксплуатации;
- действующие на предприятии, на котором проводится поверка.

3.2 При поверке проверяют заземление установки в соответствии с ГОСТ 12.2.003-74 и ГОСТ 12.2.007.0-75.

3.3. Поверитель обеспечивается средствами индивидуальной защиты в соответствии с действующими типовыми нормами и требованиями.

К проведению поверки допускают лиц, аттестованных в установленном порядке в качестве поверителя, прошедших специальную подготовку и инструктаж по технике безопасности в соответствии с ГОСТ 12.0.004-90 и изучивших техническую документацию на установку, средства поверки, настоящую инструкцию;

Надписи и условные знаки, выполненные для обеспечения безопасной эксплуатации средств поверки должны быть четкими.

Доступ к средствам измерений и обслуживаемым при поверке элементам оборудования должен быть свободным.

4 Условия поверки

4.1 При проведении поверки должны соблюдаться следующие условия:

поверочная среда	жидкость AdBlue (32,5% раствор мочевины в деминерализованной воде;
- температура окружающего воздуха, °С:	
- при первичной поверке	20 ± 5;
- при периодической поверке	от минус 40 до плюс 55;
- температура поверочной среды, °С	от минус 10 до плюс 35;
- атмосферное давление, кПа	от 84 до 106,7;
- относительная влажность воздуха, %	от 30 до 100;
- параметры электропитания от сети переменного тока:	
- напряжение, В	220 ^{+10%} ; -15%
- частота, Гц	50 ± 1.

5 Подготовка к поверке

5.1 Подготовка к поверке производится в соответствии с Руководством по эксплуатации.

5.2 Средства поверки должны быть подготовлены в соответствии с Руководствами по эксплуатации на них.

6 Проведение поверки

6.1 Внешний осмотр

При внешнем осмотре устанавливают:

- соответствие маркировки установки технической документации на нее;
- отсутствие повреждений и дефектов, ухудшающих работоспособность и внешний вид установки и препятствующих ее применению;
- соответствие комплектности указанной в технической документации на нее;
- четкость изображения надписей на маркировочной табличке, а также цифр и отметок на указателях разового и суммарного учета;

наличие и целостность пломб поршневых счетчиков, защитной крышки электронно-вычислительного устройства и счетчика суммарного учета, как показано на рисунках 1 –5.

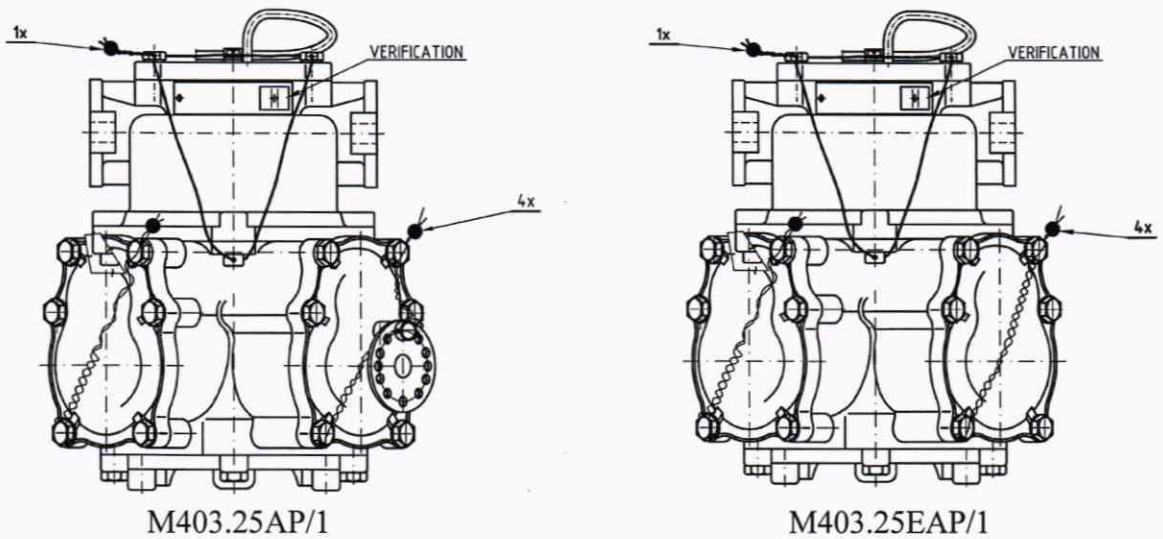


Рисунок 1 - Схемы пломбирования измерителей объема поршневого типа M403.25AP/1, M403.25EAP/1 со встроенным датчиком импульсов ADAST 41

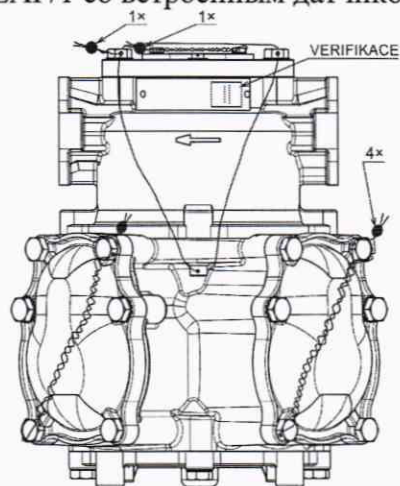
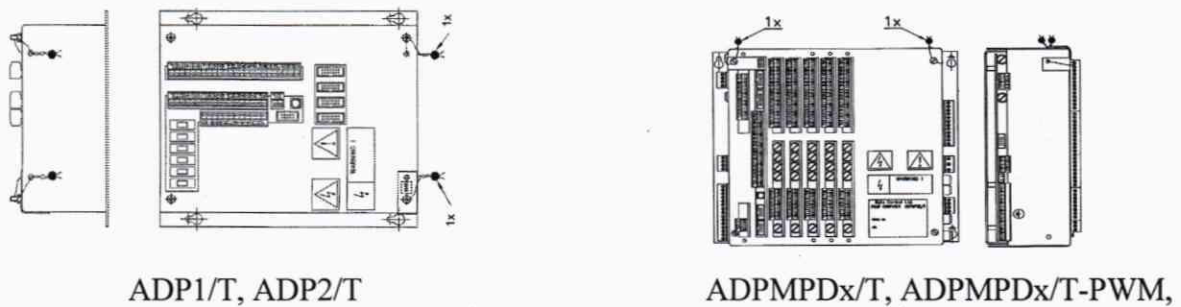
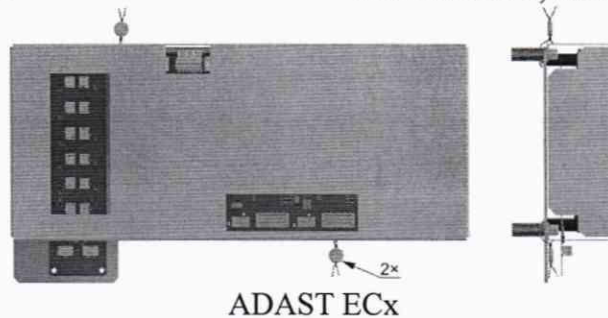


Рисунок 2- Схемы пломбирования измерителей объема поршневого типа M403.25EAP/1 со встроенным датчиком импульсов ADAST 47



ADP1/T, ADP2/T

ADPMPDx/T, ADPMPDx/T-PWM,



ADAST ECx

Рисунок 3 - Схема пломбирования защитной крышки электронно-вычислительных устройств

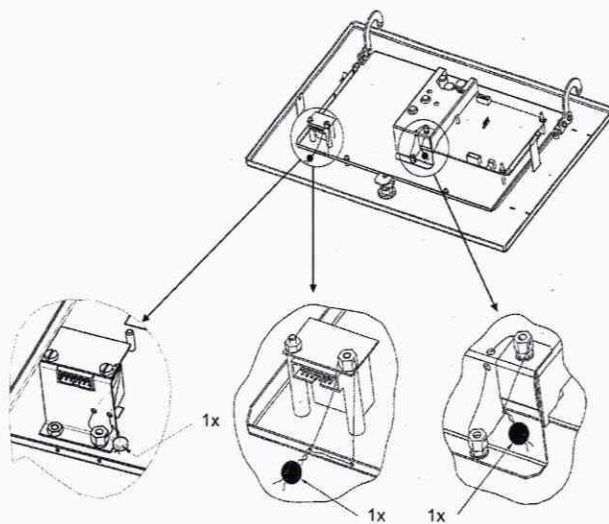
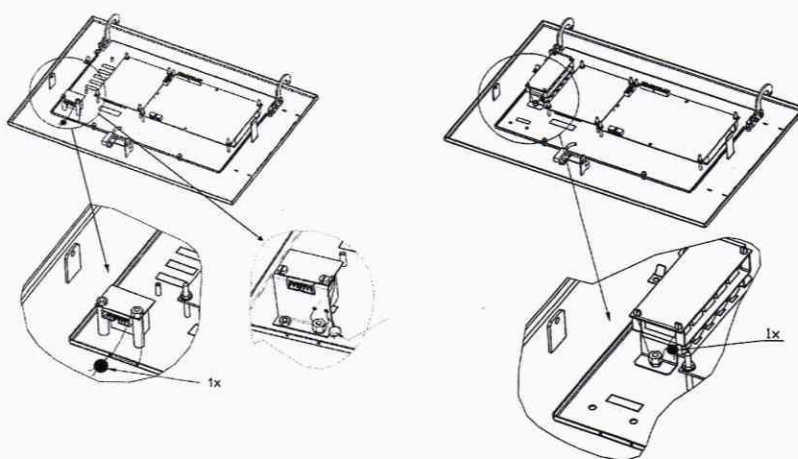
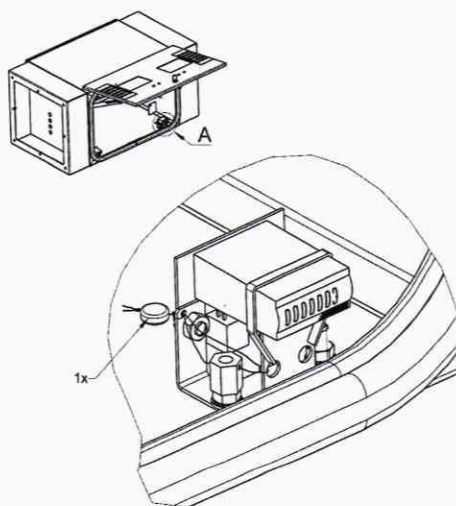


Рисунок 4 - Схема пломбирования защитной крышки электронно-вычислительного устройства ADP1/L



Вариант 1



Вариант 2

Рисунок 5 - Схема пломбирования счетчика суммарного учета ADP

6.2 Проверка герметичности

Проверку герметичности установки проводят под давлением, создаваемым при закрытом раздаточном пистолете. Гидравлическая система заполняется поверочной средой. После выдержки установки под давлением равным максимальному рабочему давлению в течение трех минут выключают электродвигатель насоса, перекрывают краны, соединяющие установку с мерником и резервуаром и выдерживают, систему еще одну минуту, после чего смачивают мыльным раствором места соединений установки и осматривают их.

Установка считается герметичной, если при осмотре не обнаружено следов течи и утечки жидкости, а давление в системе не уменьшилось более чем на 0,01 МПа.

6.3 Проверка соответствия программного обеспечения (ПО)

6.3.1 Встроенное ПО должно иметь идентификационное наименование и номера версий, указанные в таблице 2.

Таблица 2- Идентификационные данные ПО

Идентификационные данные (признаки)	Значение	
Идентификационное наименование ПО	ЕСх	ADP (ADP1/T, ADP2/T, ADPMPDx/T, ADPMPDx/T-PWM, ADP1/L)
Номер версии (идентификационный номер) ПО	х.х.х	xx.xx
Цифровой идентификатор ПО	_*	_*

где х - принимает значения от 0 до 9.
* - Данные недоступны, так как данное ПО не может быть модифицировано, загружено или прочитано через какой-либо интерфейс после опломбирования

Уровень защиты ПО и измерительной информации от преднамеренных и непреднамеренных изменений в соответствии с Р 50.2.077-2014 – «высокий».

6.3.2 Результаты проверки считаются положительными, если идентификационные данные встроенного ПО, соответствуют указанным в таблице 2.

6.4 Опробование

Опробование установок проводить жидкостью. После подсоединения гидравлической и электрической систем произвести заполнение гидросистемы установок жидкостью, прокачивая ее насосом, для чего задать на задающем устройстве различные дозы и произвести пробные наливки в мерник. Указатель разового учета должен устанавливаться на нулевое показания автоматически, каждый раз после снятия раздаточного пистолета с установок или в положение, соответствующее заданной дозе, перед каждой выдачей дозы.

При опробовании проверяют соответствие заданной и выданной доз.

Проверку соответствия показаний указателей разового и суммарного учета заданной и выданной дозе производить следующим образом:

- записать показания счетчика суммарного учета (n) и произвести выдачу установленной дозы жидкости.

- записать показания счетчика разового учета (q) и показания счетчика суммарного учета (n₁).

Значение выданной дозы жидкости по показаниям счетчиков разового и суммарного учета вычислить по формуле (1)

$$q_1 = n_1 - n, \quad (1)$$

где q₁ – значение дозы, отсчитанное счетчиком суммарного учета, при этом q₁ должно быть равно q.

Проверку производить два раза, при выдаче дозы 20 л или другой дозы, указанной в документации изготовителя.

6.5 Определение метрологических характеристик

6.5.1 Определение относительной погрешности выдачи объемной дозы установкой производить при следующих расходах в соответствии с таблицей 3.

Таблица 3

Номинальный расход жидкости, л/мин	Объем дозы при поверке, л	Номинальная вместимость мерника, л
10	2, 10	2, 10
20	2, 10, 20	2, 10, 20
40	2, 10, 20	2, 10, 20

Относительную погрешность выдачи объемной дозы определять путем непосредственного сравнения доз, измеряемых установкой с показаниями мерника. Указатель разового учета перед выдачей каждой дозы необходимо устанавливать на ноль.

Определение относительной погрешности выдачи объемной дозы производить трехкратным наливом доз жидкости, указанных в таблице 3, в мерник.

Относительную погрешность выдачи объемной дозы вычислять по формуле

$$\delta = \frac{V_k - (V_M + \Delta V_M)}{(V_M + \Delta V_M)} \cdot 100\%, \quad (2)$$

где V_k - объем разовой дозы жидкости по показаниям установки, л;

V_M - объем разовой дозы жидкости по результатам измерений с помощью мерника, л.

ΔV_M - температурная поправка, учитывающая объема мерника, определять по формуле, л

$$\Delta V_M = V_{20} \cdot 2 \cdot \alpha \cdot (t - 20), \quad (3)$$

где V_{20} - номинальная вместимость мерника при температуре 20 °С, л;

α - температурный коэффициент линейного расширения материала мерника ($\alpha = 16,6 \cdot 10^{-6} \text{ } ^\circ\text{C}^{-1}$ - для мерников из нержавеющей стали), $^\circ\text{C}^{-1}$;

t - температура мерника, $^\circ\text{C}$.

Полученные значения относительной погрешности выдачи объемной дозы не должны превышать:

- при температуре окружающего воздуха и жидкости AdBlue® (20±5) °С ± 0,25 %;
- при температуре, отличной от (20±5) °С, в пределах температур окружающей среды и жидкости AdBlue® от минус 40 до плюс 55 °С ± 0,5 %.

7 Оформление результатов поверки

7.1 При положительных результатах поверки оформляют свидетельство о поверке в соответствии с действующими нормативными правовыми документами и производится пломбирование узлов установки, с нанесением знака поверки на пломбы, в соответствии со схемами пломбировки, приведенными на рисунках 1 - 5.

7.2 При отрицательных результатах поверки установки к эксплуатации не допускают, свидетельство о поверке аннулируют и в соответствии с действующими нормативными правовыми документами оформляют «Извещение о непригодности к применению».

Начальник управления метрологии
ЗАО КИП «МЦЭ»

Ведущий специалист
ЗАО КИП «МЦЭ»



В.С. Марков

Л.А. Пучкова