

Федеральное бюджетное учреждение
«Государственный региональный центр стандартизации,
метрологии и испытаний в Омской области»
(ФБУ «Омский ЦСМ»)

УТВЕРЖДАЮ:

И.о. директора
ФБУ «Омский ЦСМ»



 А.В. Бессонов

МП. «13» апреля 2018 г.

Государственная система обеспечения единства измерений
Штангенциркули путевые ПШВ

МЕТОДИКА ПОВЕРКИ

ОЦСМ 038196-2018 МП

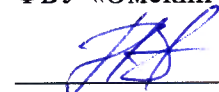
РАЗРАБОТЧИКИ:

Начальник отдела поверки и
калибровки средств измерений
геометрических величин
ФБУ «Омский ЦСМ»

 П.А. Мокеев

«02» апреля 2018 г.

Ведущий инженер по метрологии
ФБУ «Омский ЦСМ»

 Д.А. Воробьев

«02» апреля 2018 г.

г. Омск
2018 г.

Настоящая методика поверки распространяется на штангенциркули путевые ПШВ (далее по тексту – штангенциркули), выпускаемые АО КЗ «КРИН» по КРИН.401111.001 ТУ, и устанавливает методику их первичной и периодической поверок.

Интервал между поверками – один год.

1 Операции поверки

1.1 При проведении поверки должны быть выполнены операции, приведенные в таблице 1.

Таблица 1

Наименование операции	Номер пункта методики поверки	Проведение операции при	
		первичной поверке	периодической поверке
Внешний осмотр	7.1	Да	Да
Опробование	7.2	Да	Да
Определение метрологических характеристик	7.3	Да	Да
Определение радиуса сферы измерительной поверхности наконечника на губке рамки большой	7.3.1	Да	Да
Определение параметров шероховатости измерительных и рабочих поверхностей	7.3.2	Да	Да
Определение длины видимой части коротких штрихов основной шкалы штанги и разницы в длине соответствующих штрихов одной шкалы	7.3.3	Да	Нет
Определение расстояния от верхней кромки края нониуса до поверхности основной шкалы штанги	7.3.4	Да	Да
Определение отклонения от плоскостности измерительных и рабочих поверхностей	7.3.5	Да	Да
Определение просвета между измерительными поверхностями короткой губки штанги и верхней губки рамки большой	7.3.6	Да	Да
Определение смещения вертикальной рабочей поверхности упора передвижного и измерительной поверхности опорного движка (в рабочем положении) при совмещении указательного штриха на опорном движке с нулевым штрихом шкалы рамки рычага от плоскости, перпендикулярной рабочей поверхности штанги и проходящей через точку контакта измерительных наконечников при сдвинутых губках	7.3.7	Да	Да
Определение абсолютной погрешности измерений по шкале рамки рычага	7.3.8	Да	Да
Определение смещения измерительной поверхности движка рамки малой при совмещении нанесенного на нем указательного штриха, обозначенного «С», с нулевым штрихом шкалы рамки малой от плоскости, проходящей через измерительную поверхность упора рамки большой и измерительную поверхность опоры штанги	7.3.9	Да	Да
Определение смещения измерительной поверхности движка рамки малой при совмещении нанесенного на нем указательного штриха, обозначенного «У», с нулевым штрихом шкалы рамки малой от плоскости, проходящей через измерительную поверхность упора рамки большой и измерительную поверхность опоры штанги	7.3.10	Да	Да
Определение расстояния от рабочей поверхности опорного движка (в его рабочем положении) до оси измерительных наконечников	7.3.11	Да	Да

Продолжение таблицы 1

Наименование операции	Номер пункта методики поверки	Проведение операции при	
		первичной поверке	периодической поверке
Определение расстояния от горизонтальной рабочей поверхности упора передвижного до оси измерительных наконечников при совмещении верхней кромки упора со штрихом на длинной губке штанги под обозначением типа измеряемого рельса или при совмещении нижней кромки упора со штрихом над обозначением типа измеряемого рельса, впереди которого стоит буква «П»	7.3.12	Да	Да
Определение абсолютной погрешности измерений по основной шкале штанги	7.3.13	Да	Да
Определение абсолютной погрешности измерений по шкале рамки малой	7.3.14	Да	Да
Определение абсолютной погрешности измерений по вспомогательной шкале штанги	7.3.15	Да	Да

1.2 Если при проведении той или иной операции поверки получен отрицательный результат, поверку прекращают, штангенциркуль признается непригодным к применению в сфере государственного регулирования обеспечения единства измерений.

2 Средства поверки

2.1 При проведении поверки применяют основные и вспомогательные средства поверки, приведенные в таблице 2.

Таблица 2

Номер пункта методики поверки	Наименование и тип основного или вспомогательного средства поверки; обозначение нормативного документа, регламентирующего основные технические требования и (или) метрологические и основные технические характеристики средства поверки
7.2	Груз из низкоуглеродистой стали массой 0,1 г
7.3.1	Шаблон радиусный №1 ТУ 2-034-228-087: внешние рабочие радиусы от 1 до 6 мм
7.3.2	Образцы шероховатости ГОСТ 9378-93: параметр шероховатости $Ra \leq 0,80$ мкм; $Ra \leq 0,40$ мкм; $Ra \leq 0,20$ мкм
7.3.3	Микроскоп инструментальный ГОСТ 8074-82
7.3.4, 7.3.6, 7.3.7, 7.3.9	Щупы наборов №№2, 4 (рег. №369-73): номинальная толщина 0,03; 0,2; 0,3; 0,6 мм
7.3.5	Линейка ЛД-1-125 ГОСТ 8026-75
7.3.5	Пластина плоская стеклянная ПИ60 (рег. №197-70): класс точности 2
7.3.5, 7.3.8, 7.3.10, 7.3.13, 7.3.14, 7.3.15, 7.3.16	Меры длины плоскопараллельные 4-го разряда по ГОСТ Р 8.763-2011
7.3.7, 7.3.8	Угольник УП-2-250 ГОСТ 3749-77
7.3.8	Стойка универсальная модели 15СТ-М ТУ 2-034-623-80 (2 шт.)
7.3.9, 7.9.10, 7.3.14, 7.3.16	Плита 1-2-400x400 ГОСТ 10905-86
7.3.11, 7.3.12	Штангенциркуль ШЦ-II-200-0,05 ГОСТ 166-80
7.3.15	Державка №1 ГОСТ 4119-76

2.2 Эталоны единиц величин, используемые при поверке, должны быть аттестованы в соответствии с Положением об эталонах единиц величин, используемых в сфере государственного регулирования обеспечения единства измерений, средства измерений должны быть поверены в установленном порядке.

2.3 Допускается применение аналогичных средств поверки, обеспечивающих определение метрологических характеристик поверяемых штангенциркулей с требуемой точностью.

3 Требования к квалификации поверителей

К проведению поверки допускаются лица, изучившие настоящую методику поверки, эксплуатационную документацию на штангенциркули и средства их поверки, прошедшие обучение в качестве поверителей и работающие в организации, аккредитованной в соответствии с законодательством Российской Федерации об аккредитации в национальной системе аккредитации.

4 Требования безопасности

4.1 При проведении поверки должны быть соблюдены требования безопасности, изложенные в ГОСТ 12.3.002-2014.

4.2 Оборудование, используемое для поверки, должно соответствовать требованиям ГОСТ 12.2.003-91.

4.3 Воздух рабочей зоны должен соответствовать требованиям ГОСТ 12.1.005-88 при температуре помещения, соответствующей условиям поверки для легких физических работ.

5 Условия поверки

При проведении поверки должны соблюдаться следующие условия:

- температура окружающего воздуха, °С от +15 до +25;
- изменение температуры воздуха в 1 ч, °С, не более 2;
- относительная влажность окружающего воздуха, %, не более 80.

6 Подготовка к поверке

Перед проведением поверки штангенциркулей и средства поверки должны быть приведены в рабочее состояние в соответствии с эксплуатационной документацией и выдержаны в помещении, в котором проводят поверку, не менее 2 ч.

7 Проведение поверки

7.1 Внешний осмотр

При проведении внешнего осмотра должно быть установлено соответствие штангенциркуля следующим требованиям:

- наружные поверхности штангенциркуля не должны иметь дефектов, ухудшающих его внешний вид и влияющих на эксплуатационные качества;

- наружные поверхности штангенциркуля, за исключением измерительных поверхностей наконечников, короткой губки штанги, верхней губки рамки большой, движка рамки малой, движка опорного, опоры штанги, упора и глубиномера, должны иметь надежное противокоррозионное покрытие;

- измерительные поверхности наконечников на губке штанги и губке рамки большой должны быть оснащены твердым сплавом, измерительная поверхность наконечника, установленного на губке штанги, должна быть плоской, на губке рамки большой – сферической;

- на штангенциркуле должны быть нанесены товарный знак предприятия изготовителя, диапазон измерений по основной шкале штанги, значение отсчета по нониусу, порядковый заводской номер, знак утверждения типа;

- каждое второе деление вспомогательной шкалы штанги, каждое пятое деление основной шкалы штанги и шкалы нониуса, шкал на рамке малой и рамке рычага должно быть отмечено удлиненным штрихом, а каждое десятое деление основной шкалы штанги – более удлиненным штрихом, чем пятое;

- каждое второе деление вспомогательной шкалы штанги, каждое пятое деление шкалы нониуса, шкал на рамке малой и рамке рычага, каждое десятое деление основной шкалы штанги должно быть оцифровано;

- на внутренней поверхности клина должны быть нанесены штрихи и цифры, соответствующие величинам зазоров в миллиметрах;

- на лицевой поверхности клина и опорном движке должно быть нанесено по одному указательному штриху, на движке рамки малой – два указательных штриха, отмеченные соответствующими буквами «С» и «У»;

- на следующих деталях гравированием должно быть нанесено: на лицевой поверхности длинной губки штанги – штрихи с цифрами и буквами как над ними, так и под ними:

OP65

P75

P50

OP50

P65

ПОР65

ПОР50

и на шкале рамки рычага знаки «+» и «-»;

- штрихи, цифры и буквы должны быть контрастны, отчетливы, ровны и окрашены;

- штрихи шкал нониуса, вспомогательной шкалы штанги, кал рамки малой и рамки рычага, указательные штрихи клина, движка рамки малой, опорного движка должны доходить до края, штрихи на внутренней поверхности клина должны доходить до обоих краев;

- плоскость, на которой нанесена шкала нониуса, верхняя и нижняя части лицевой плоскости упора передвижного должны быть скошены и иметь ровный край;

- край нониуса должен перекрывать штрихи основной шкалы штанги на всей ее длине не менее чем на 0,5 мм;

- конструкция штангенциркуля должна допускать возможность продольной регулировки нониуса;

- в комплект изделия должны входить: штангенциркуль, футляр, руководство по эксплуатации.

7.2 Опробование

7.2.1 При опробовании проверяют взаимодействие частей штангенциркуля. Подвижные части должны перемещаться легко, без заеданий и надежно крепиться в устанавливаемом положении зажимными устройствами.

7.2.2 Все детали штангенциркуля должны быть размагничены. Размагниченность проверяют опробованием на грузах из низкоуглеродистой стали массой 0,1 г.

7.3 Определение метрологических характеристик

7.3.1 Определение радиуса сферы измерительной поверхности наконечника на губке рамки большой

7.3.1.1 Определение радиуса сферы измерительной поверхности наконечника на губке рамки большой производят радиусным шаблоном.

7.3.1.2 Измерительная поверхность наконечника должна быть сферической радиусом от 2,5 до 5,0 мм.

7.3.2 Определение параметров шероховатости измерительных и рабочих поверхностей

7.3.2.1 Определение параметров шероховатости измерительных и рабочих поверхностей производят визуально сравнением с соответствующими образцами шероховатости поверхности.

7.3.2.2 Параметры шероховатости измерительных и рабочих поверхностей должны соответствовать указанным в таблице 3.

Таблица 3

Наименование характеристики	Значение
Параметр шероховатости Ra измерительных поверхностей по ГОСТ 2789-73, мкм, не более: - короткой губки штанги, верхней губки рамки большой, наконечников на губке рамки большой и на губке штанги - движка рамки малой, движка опорного, клина - глубиномера, упора, опоры штанги	0,2 0,4 0,8
Параметр шероховатости Ra рабочих поверхностей верхней губки рамки большой, движка опорного, упора передвижного по ГОСТ 2789-73, мкм, не более	0,8

7.3.3 Определение длины видимой части коротких штрихов основной шкалы штанги и разницы в длине соответствующих штрихов одной шкалы

7.3.3.1 Определение длины видимой части коротких штрихов основной шкалы штанги и разницы в длине соответствующих штрихов одной шкалы производят на инструментальном микроскопе.

7.3.3.2 На каждой шкале проверке подлежат не менее пяти штрихов, расположенных равномерно по длине шкалы.

7.3.3.3 Длина видимой части коротких штрихов основной шкалы штанги должна быть не менее 2 мм, разница в длине соответствующих штрихов одной шкалы должна быть не более 0,25 мм.

7.3.4 Определение расстояния от верхней кромки края нониуса до поверхности основной шкалы штанги

7.3.4.1 Определение расстояния от верхней кромки края нониуса до поверхности основной шкалы штанги производится щупом номинальной толщиной 0,3 мм в трех местах по длине штанги.

7.3.4.2 Щуп укладывают на штангу рядом с нониусом. Верхняя кромка края нониуса не должна быть выше поверхности щупа.

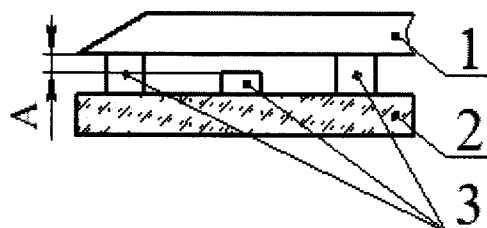
7.3.4.3 Расстояние от верхней кромки края нониуса до поверхности основной шкалы штанги не должно превышать 0,3 мм.

7.3.5 Определение отклонения от плоскостности измерительных и рабочих поверхностей

7.3.5.1 Определение отклонения от плоскостности измерительных и рабочих поверхностей производят лекальной линейкой.

7.3.5.2 Величину отклонения от плоскостности определяют визуально сравнением с одним из «образцов просвета» величиной 0,005; 0,007 и 0,010 мм в зависимости от допуска плоскостности проверяемой поверхности.

7.3.5.3 Для получения «образца просвета» к рабочей поверхности плоской стеклянной пластины притирают параллельно друг к другу плоскопараллельные концевые меры длины (далее по тексту – концевые меры), разность номинальных длин которых равна 0,004 мм. Две одинаковые концевые меры большей длины притирают по краям, а концевую меру меньшей длины между ними. Тогда при наложении ребра лекальной линейки на концевые меры длины в направлении параллельном их короткому ребру получают соответствующий «образец просвета» (см. рисунок 1).



1 – Лекальная линейка; 2 – Плоская стеклянная пластина;
3 – Концевые меры длины; А – Значение просвета

Рисунок 1 – Образец просвета

7.3.5.4 Отклонение от плоскостности измерительных и рабочих поверхностей не должно превышать допуска, указанного в таблице 4.

Таблица 4

Наименование характеристики	Значение
Допуск плоскостности измерительных поверхностей, мм:	
- наконечника на губке штанги	0,005
- короткой губки штанги, верхней губки рамки большой	0,007
- опорного движка, движка рамки малой, клина, глубиномера, упора, опоры штанги	0,010
Допуск плоскостности рабочих поверхностей верхней губки рамки большой, движка опорного, упора передвигного, мм	0,010

7.3.6 Определение просвета между измерительными поверхностями короткой губки штанги и верхней губки рамки большой

7.3.6.1 Определение просвета между измерительными поверхностями короткой губки штанги и верхней губки рамки большой как при затянутом, так и при незатянутом зажиме рамки большой производят с помощью щупа, устанавливаемого между измерительными наконечниками при нулевой установке. Предварительно необходимо проверить правильность нулевой установки штангенциркуля.

7.3.6.2 Правильность установки на нуль проверяют по совпадению нулевых штрихов основной шкалы штанги и шкалы нониуса при сдвигании губок штанги и рамки большой до соприкосновения измерительных наконечников.

7.3.6.3 После установки щупа номинальной толщиной 0,03 мм между измерительными наконечниками просвет между измерительными поверхностями короткой губки штанги и верхней губки рамки большой должен отсутствовать.

7.3.6.4 При нулевой установке штангенциркуля просвет между измерительными поверхностями короткой губки штанги и верхней губки рамки большой, как при затянутом, так и при незатянутом зажиме рамки большой не должен превышать 0,03 мм.

7.3.7 Определение смещения вертикальной рабочей поверхности упора передвигного и измерительной поверхности опорного движка (в рабочем положении) при совмещении указательного штриха на опорном движке с нулевым штрихом шкалы рамки рычага от плоскости, перпендикулярной рабочей поверхности штанги и проходящей через точку контакта измерительных наконечников при сдвинутых губках

7.3.7.1 Определение смещения вертикальной рабочей поверхности упора передвигного и измерительной поверхности опорного движка (в рабочем положении) при совмещении указательного штриха на опорном движке с нулевым штрихом шкалы рамки рычага от плоскости, перпендикулярной рабочей поверхности штанги и проходящей через точку контакта измерительных наконечников при сдвинутых губках, производят с помощью угольника. Штангенциркуль закрепляют в универсальных стойках.

7.3.7.2 Отводят рамку большую и устанавливают угольник опорной поверхностью на рабочую поверхность штанги, а измерительной поверхностью подводят в соприкосновение с вертикальной рабочей поверхностью упора передвигного, закрепленного в крайнем верхнем положении, и измерительной поверхностью наконечника штанги. При этом щуп номинальной толщиной 0,2 мм не должен входить в просвет между измерительной поверхностью угольника и вертикальной рабочей поверхностью упора или измерительной поверхностью наконечника.

7.3.7.3 После этого угольник поворачивают на 180°, что бы его измерительная поверхность коснулась измерительной поверхности наконечника рамки большой и измерительной поверхности опорного движка рычага, предварительно установленного по указательному штриху на нуль шкалы и закрепленного в среднем и крайнем положениях по длине рычага. При этом щуп номинальной толщиной 0,2 мм не должен входить в просвет между измерительной поверхностью угольника и измерительной поверхностью наконечника или измерительной поверхностью опорного движка рычага.

7.3.7.4 Вертикальная рабочая поверхность упора передвижного и измерительная поверхность опорного движка (рычаг и рамка рычага с опорным движком должны находиться в рабочем положении) при совмещении указательного штриха на опорном движке с нулевым штрихом шкалы рамки рычага должны находиться в одной плоскости, перпендикулярной рабочей поверхности штанги и проходящей через точку контакта измерительных наконечников при сдвинутых губках.

7.3.7.5 Смещение поверхностей не должно превышать 0,2 мм.

7.3.8 Определение абсолютной погрешности измерений по шкале рамки рычага

7.3.8.1 Собирают схему для определения абсолютной погрешности измерений по шкале рамки рычага, представленную в Приложении А.

7.3.8.2 Указательный штрих движка опорного совмещают со штрихом рамки рычага, обозначенным «+5» и закрепляют его зажимным устройством.

7.3.8.3 Угольник устанавливают опорной поверхностью на рабочую поверхность штанги, а измерительной поверхностью подводят в соприкосновение с измерительной поверхностью наконечника рамки большой (см. рисунок А.1 Приложения А).

7.3.8.4 В зазор между измерительными поверхностями угольника и движка опорного блок концевых мер длины номинальным значением длины 4,5 мм должен входить, блок концевых мер длины номинальным значением длины 5,5 мм – нет.

7.3.8.5 Угольник устанавливают опорной поверхностью на рабочую поверхность штанги, а измерительной поверхностью подводят в соприкосновение с движком опорным (см. рисунок А.2 Приложения А).

7.3.8.6 В зазор между измерительными поверхностями угольника и измерительной поверхностью наконечника рамки большой блок концевых мер длины номинальным значением длины 4,5 мм должен входить, блок концевых мер длины номинальным значением длины 5,5 мм – нет.

7.3.8.7 Абсолютная погрешность измерений по шкале рамки рычага не должна превышать пределов $\pm 0,5$ мм.

7.3.9 Определение смещения измерительной поверхности движка рамки малой при совмещении нанесенного на нем указательного штриха, обозначенного «С», с нулевым штрихом шкалы рамки малой от плоскости, проходящей через измерительную поверхность упора рамки большой и измерительную поверхность опоры штанги

7.3.9.1 Определение смещения измерительной поверхности движка рамки малой при совмещении нанесенного на нем указательного штриха, обозначенного «С», с нулевым штрихом шкалы рамки малой от плоскости, проходящей через измерительную поверхность упора рамки большой и измерительную поверхность опоры штанги, производят щупами на поверочной плите в двух крайних положениях рамки малой по длине штанги.

7.3.9.2 Штангенциркуль измерительной поверхностью опоры штанги и измерительной поверхностью опоры рамки большой устанавливают на концевые меры длины номинальным значением длины 0,4 мм, предварительно установленные на поверочную плиту. При этом в зазор между измерительной поверхностью движка рамки малой и поверочной плитой щуп номинальной толщиной 0,2 мм должен входить, а щуп номинальной толщиной 0,6 мм – нет.

7.3.9.3 Измерительная поверхность движка рамки малой при совмещении нанесенного на нем указательного штриха, обозначенного «С», с нулевым штрихом шкалы рамки малой должна находиться в плоскости, проходящей через измерительную поверхность упора рамки большой и измерительную поверхность опоры штанги. Смещение измерительной поверхности движка не должно превышать $\pm 0,2$ мм.

7.3.10 Определение смещения измерительной поверхности движка рамки малой при совмещении нанесенного на нем указательного штриха, обозначенного «У», с нулевым штрихом шкалы рамки малой от плоскости, проходящей через измерительную поверхность упора рамки большой и измерительную поверхность опоры штанги

7.3.10.1 Определение смещения измерительной поверхности движка рамки малой при совмещении нанесенного на нем указательного штриха, обозначенного «У», с нулевым штрихом шкалы рамки малой от плоскости, проходящей через измерительную поверхность упора рамки большой и измерительную поверхность опоры штанги, производят с помощью концевых мер длины на поверочной плите в двух крайних положениях рамки малой по длине штанги.

7.3.10.2 Штангенциркуль измерительной поверхностью опоры штанги и измерительной поверхностью опоры рамки большой устанавливают на поверочную плиту. При этом в зазор между измерительной поверхностью движка рамки малой и поверочной плитой блок концевых мер длины номинальным значением длины 3,3 мм должен входить, а блок концевых мер длины номинальным значением длины 3,7 мм – нет.

7.3.10.3 Измерительная поверхность движка рамки малой при совмещении нанесенного на нем указательного штриха, обозначенного «У», с нулевым штрихом шкалы рамки малой должна находиться на расстоянии 3,5 мм от плоскости, проходящей через измерительную поверхность упора рамки большой и измерительную поверхность опоры штанги. Допускаемое смещение измерительной поверхности движка не должно превышать $\pm 0,2$ мм.

7.3.11 Определение расстояния от рабочей поверхности опорного движка (в его рабочем положении) до оси измерительных наконечников

7.3.11.1 Определение расстояния от рабочей поверхности опорного движка (в его рабочем положении) до оси измерительных наконечников, производят штангенциркулем относительно оправки специальной (см. Приложение Б), установленной центровыми отверстиями на выступающие концы измерительных наконечников.

7.3.11.2 В зазор между рабочей поверхностью опорного движка и наружной поверхностью оправки специальной (величина зазора равна разности величин проверяемого размера и половины диаметра оправки специальной) губки штангенциркуля для внутренних измерений, установленные на размер $H_{пр}$, мм, должны входить, а губки штангенциркуля для внутренних измерений, установленные на размер $H_{не}$, мм, – нет. Значения $H_{пр}$, $H_{не}$, мм, в зависимости от типа измеряемого рельса определяется по формулам:

$$H_{пр} = 13 - \frac{D}{2} - 0,4, \quad (1)$$

$$H_{не} = 13 - \frac{D}{2} + 0,4, \quad (2)$$

где 13 – номинальное значение расстояния от рабочей поверхности опорного движка (в его рабочем положении) до оси измерительных наконечников, мм;

D – диаметр оправки специальной, мм.

7.3.11.3 Расстояние от рабочей поверхности опорного движка (в его рабочем положении) до оси измерительных наконечников должно быть $(13,0 \pm 0,4)$ мм.

7.3.12 Определение расстояния от горизонтальной рабочей поверхности упора передвижного до оси измерительных наконечников при совмещении верхней кромки упора со штрихом на длинной губке штанги под обозначением типа измеряемого рельса или при совмещении нижней кромки упора со штрихом над обозначением типа измеряемого рельса, впереди которого стоит буква «П»

7.3.12.1 Определение расстояния от горизонтальной рабочей поверхности упора передвижного до оси измерительных наконечников при совмещении верхней кромки упора со штрихом на длинной губке штанги под обозначением типа измеряемого рельса или при совмещении нижней кромки упора со штрихом над обозначением типа измеряемого рельса, впереди которого стоит буква «П» (понижение остряка), производят штангенциркулем относительно оправки специальной (см. Приложение Б), установленной центровыми отверстиями на выступающие концы измерительных наконечников.

7.3.12.2 В зазор между горизонтальной рабочей поверхностью упора передвижного и наружной поверхностью оправки специальной (величина зазора равна разности величин проверяемого размера и половины диаметра оправки специальной) губки штангенциркуля для внутренних измерений, установленные на размер $H_{пр}$, мм, должны входить, а губки штангенциркуля для внутренних измерений, установленные на размер $H_{не}$, мм, – нет. Значения $H_{пр}$, $H_{не}$, мм, в зависимости от типа измеряемого рельса определяется по формулам:

$$H_{пр} = L - \frac{D}{2} - 0,4, \quad (3)$$

$$H_{не} = L - \frac{D}{2} + 0,4, \quad (4)$$

где L – номинальное значение расстояния от горизонтальной рабочей поверхности упора передвижного до оси измерительных наконечников при совмещении верхней кромки упора со штрихом на длинной губке штанги под обозначением типа измеряемого рельса или при совмещении нижней кромки упора со штрихом над обозначением типа измеряемого рельса, впереди которого стоит буква «П» (см. таблицу 5) мм;

D – диаметр оправки специальной, мм.

7.3.12.3 Значения $H_{пр}$, $H_{не}$, мм, в зависимости от типа измеряемого рельса при использовании оправки специальной, представленной в Приложении Б, приведены в таблице Б.1 Приложения Б.

7.3.12.4 Расстояние от горизонтальной рабочей поверхности упора передвижного до оси измерительных наконечников при совмещении верхней кромки упора со штрихом на длинной губке штанги под обозначением типа измеряемого рельса или при совмещении нижней кромки упора со штрихом надо обозначением типа измеряемого рельса, впереди которого стоит буква «П» не должно превышать пределов, указанных в таблице 5.

Таблица 5

Тип рельса		L, мм	
над штрихом	под штрихом	номинальное значение	пределы допускаемого отклонения
P50	-	66	± 0,4
P75 P65	-	75	± 0,4
OP65 OP50	-	85	± 0,4
-	ПОР50	81	± 0,4
-	ПОР65	91	± 0,4

7.3.13 Определение абсолютной погрешности измерений по основной шкале штанги

7.3.13.1 Определение абсолютной погрешности измерений по основной шкале штанги производят с помощью концевых мер длины в трех точках, равномерно расположенных по длине штанги и нониусу.

7.3.13.2 Блоки концевых мер длины номинальными значениями 51,4; 126,8; 250,0 мм поочередно помещают между измерительными поверхностями измерительных наконечников. Усилие сдвигания наконечников должно обеспечивать нормальное скольжение измерительных наконечников по измерительным поверхностям концевой меры длины при незатянутом зажиме рамки большой. Измерительные наконечники должны контактировать с концевой мерой длины в середине ее измерительных поверхностей.

7.3.13.3 В одной из поверяемых точек погрешность определяют при затянутом зажиме рамки большой. При этом должно сохраняться нормальное скольжение измерительных поверхностей наконечников по измерительным поверхностям концевой меры.

7.3.13.4 Абсолютная погрешность измерений по основной шкале штанги определяется как разность между показаниями штангенциркуля и соответствующей длиной блока концевых мер.

7.3.13.5 Абсолютная погрешность измерений по основной шкале штанги при незатянутом или при затянутом зажимном устройстве рамки большой не должна превышать пределов, мм, на диапазоне измерений:

- от 0 до 200 мм включ. ± 0,1;
- св. 200 до 290 мм ± 0,2.

7.3.14 Определение абсолютной погрешности измерений по шкале рамки малой

7.3.14.1 Определение абсолютной погрешности измерений по шкале рамки малой производят с помощью концевых мер длины на поверочной плите в среднем положении рамки на шкале штанги.

7.3.14.2 Штангенциркуль измерительной поверхностью опоры штанги и измерительной поверхностью упора рамки большой устанавливают на концевые меры длины с номинальным значением длины 15 мм, предварительно установленные на поверочную плиту.

7.3.14.3 Движок рамки малой опускают до соприкосновения его измерительной поверхности с поверочной плитой и определяют абсолютную погрешность измерений по шкале рамки малой с указательным штрихом, обозначенным «С». Абсолютную погрешность измерений определяют при затянутом и незатянутом зажиме рамки малой.

7.3.14.4 Абсолютная погрешность измерений по шкале рамки малой при незатянутом или при затянутом зажимном устройстве не должна превышать пределов $\pm 1,0$ мм.

7.3.15 Определение абсолютной погрешности измерений по вспомогательной шкале штанги

7.3.15.1 Определение абсолютной погрешности измерений по вспомогательной шкале штанги производят с помощью концевых мер длины.

7.3.15.2 Концевые меры длины с номинальными значениями 1,5 и 9,0 мм закрепляют в державки между боковиками из набора принадлежностей к плоскопараллельным концевым мерам длины по ГОСТ 4119-76 (см. Приложение В).

7.3.15.3 Показания отсчитывают по вспомогательной шкале штанги с помощью указательного штриха на клине.

7.3.15.4 Абсолютная погрешность измерений по вспомогательной шкале штанги не должна превышать пределов $\pm 0,5$ мм.

7.3.16 Определение абсолютной погрешности измерений глубины, равной 20 мм

7.3.16.1 Определение абсолютной погрешности измерений глубины, равной 20 мм, производят по концевым мерам длины на поверочной плите.

7.3.16.2 Две концевые меры длины с номинальными значениями 20 мм устанавливают на поверочную плиту. Измерительную поверхность опоры штанги прижимают к измерительным поверхностям концевых мер.

7.3.16.3 Глубиномер перемещают до соприкосновения с плоскостью плиты и производят отсчет по основной шкале штанги. Абсолютная погрешность измерений глубины определяется как разность между показаниями штангенциркуля и длиной концевых мер.

7.3.16.4 Абсолютная погрешность измерений глубины, равной 20 мм не должна превышать пределов $\pm 0,1$ мм.

8 Оформление результатов поверки

8.1 Результаты поверки оформляются протоколом поверки свободной формы.

8.2 Положительные результаты первичной поверки оформляются оттиском поверительного клейма в руководстве по эксплуатации на штангенциркуль.

8.3 Положительные результаты периодической поверки оформляются свидетельством о поверке установленного образца.

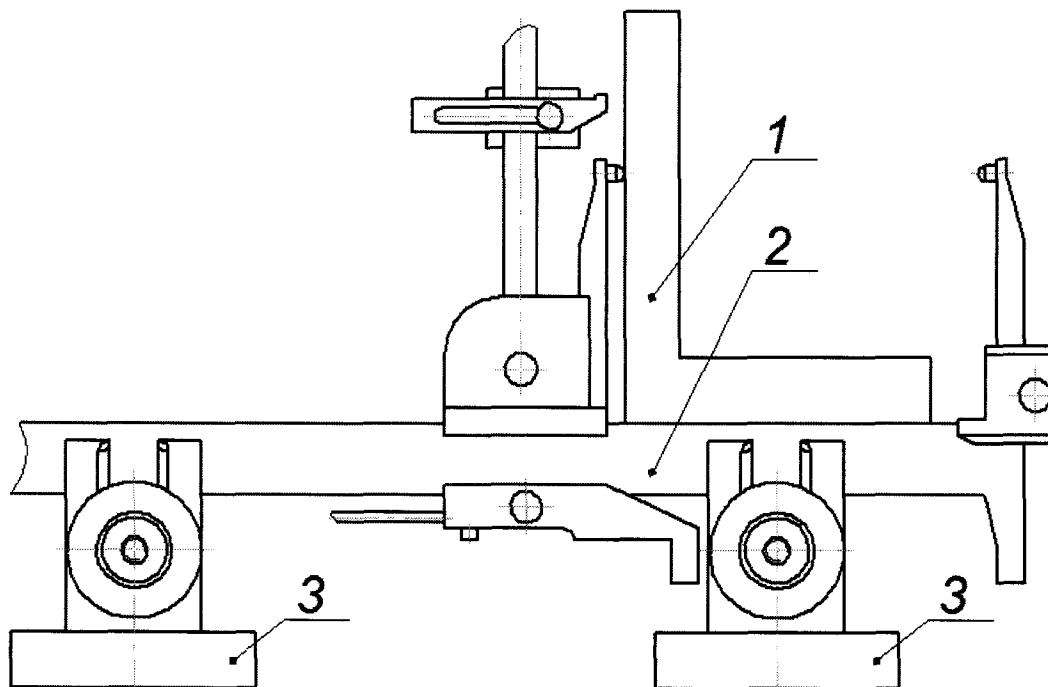
8.4 При отрицательных результатах первичной поверки штангенциркуль считают непригодным к применению в сфере государственного регулирования обеспечения единства измерений.

8.5 При отрицательных результатах периодической поверки штангенциркуль считают непригодным к применению в сфере государственного регулирования обеспечения единства измерений. Свидетельство о поверке аннулируют и выдают извещение о непригодности установленного образца, с указанием причин непригодности.

Приложение А

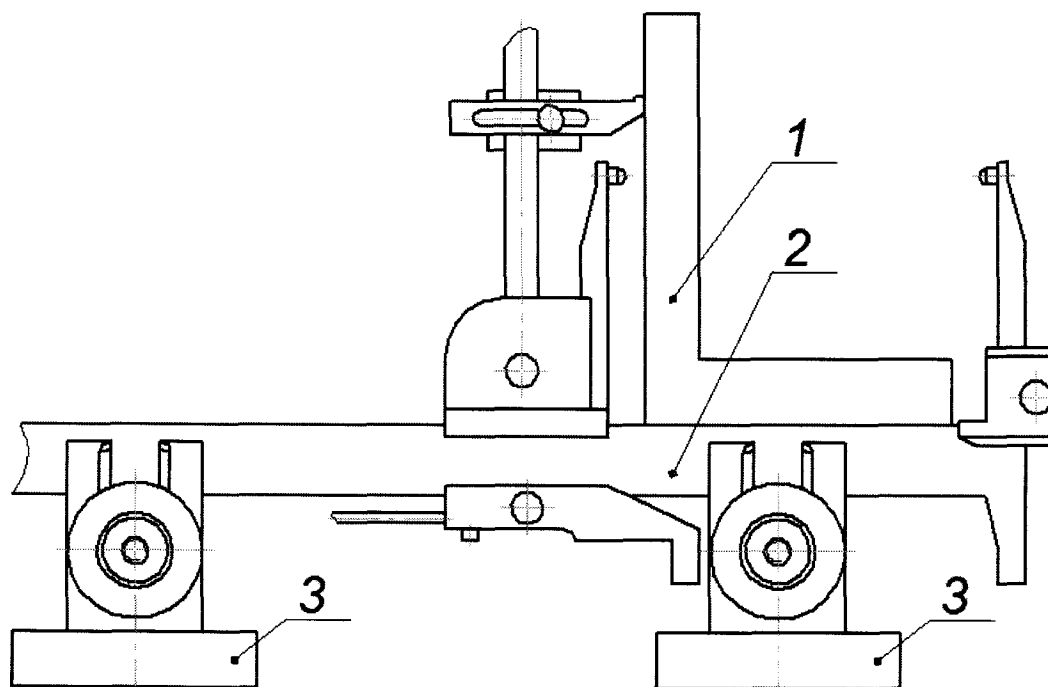
(справочное)

Схема определение абсолютной погрешности измерений по шкале рамки рычага



1 – Угольник; 2 – Штангенциркуль; 3 – Стойка универсальная

Рисунок А.1



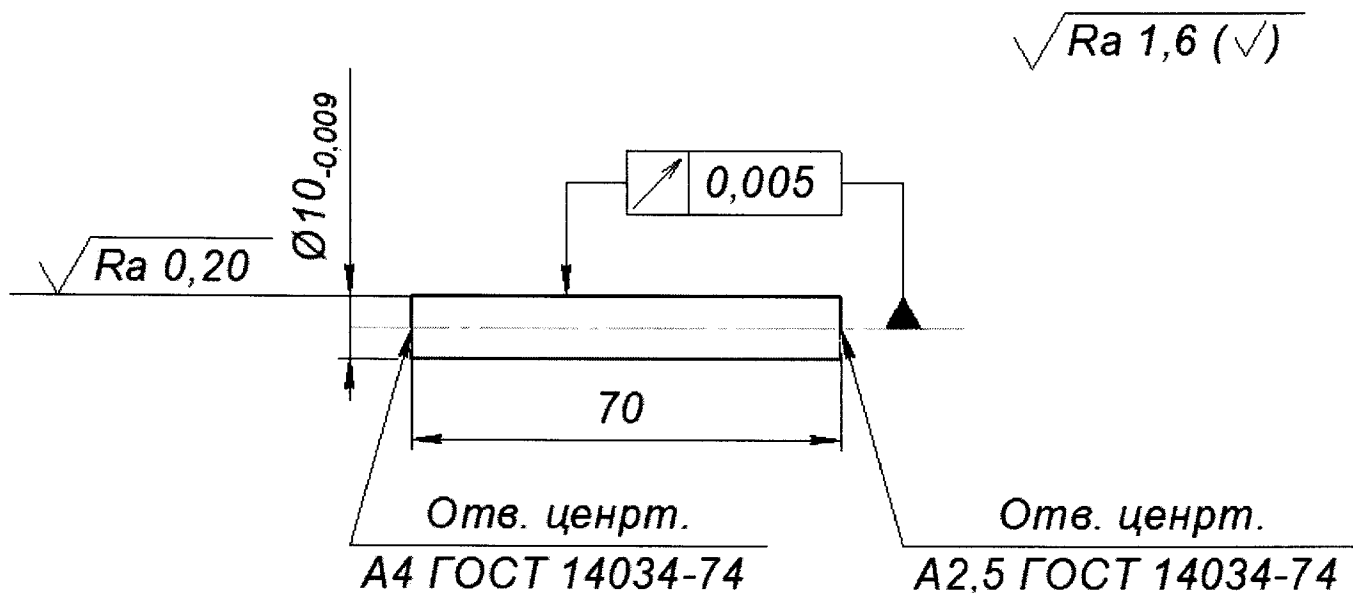
1 – Угольник; 2 – Штангенциркуль; 3 – Стойка универсальная

Рисунок А.2

Приложение Б

(справочное)

Оправка специальная



1 HRC 59...63

2 Материал: Сталь У8А ГОСТ 1435-99

Рисунок Б.1 – Оправка специальная

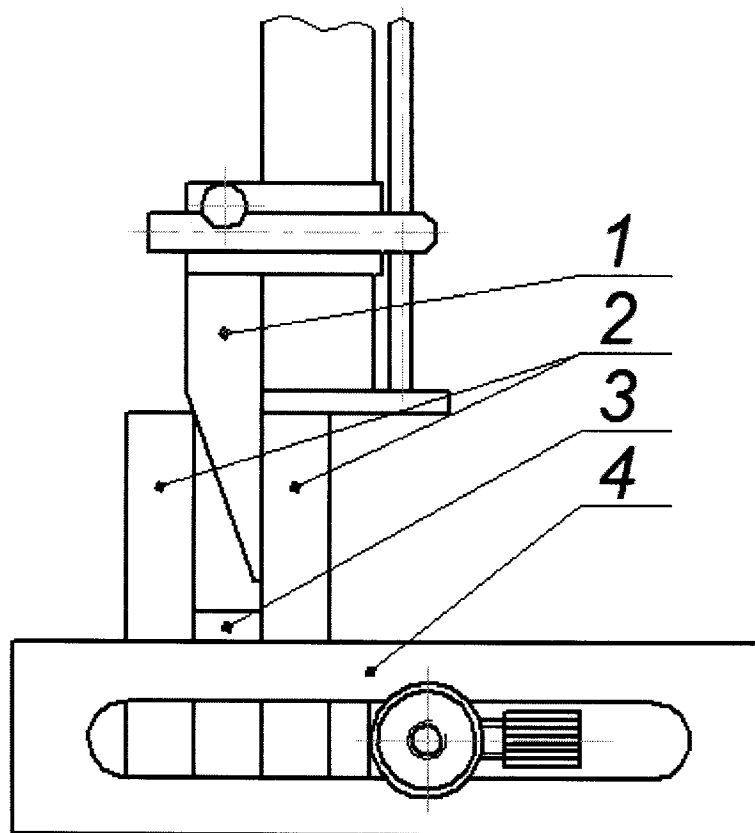
Таблица Б.1 – Значения $H_{пр}$, $H_{не}$, мм, в зависимости от типа измеряемого рельса при использовании оправки специальной

Тип рельса		$H_{пр}$, мм	$H_{не}$, мм
над штрихом	под штрихом		
P50	-	60,6	61,4
P75	-	69,6	70,4
ОР65	-	79,6	80,4
ОР50	-	75,6	76,4
-	ПОР50	85,6	86,4
-	ПОР65		

Приложение В

(справочное)

Схема определение абсолютной погрешности измерений по вспомогательной шкале штанги



1 – Клин штангенциркуля; 2 – Боковики; 3 –Концевая мера длины; 4 – Державка

Рисунок В.1 – Схема определение абсолютной погрешности измерений

по вспомогательной шкале штанги